

Weller®

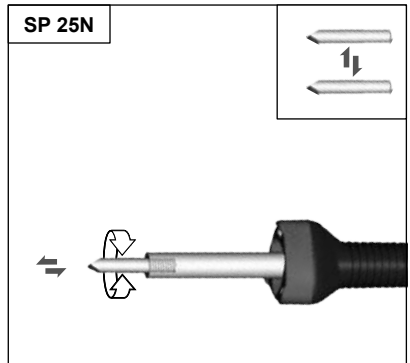
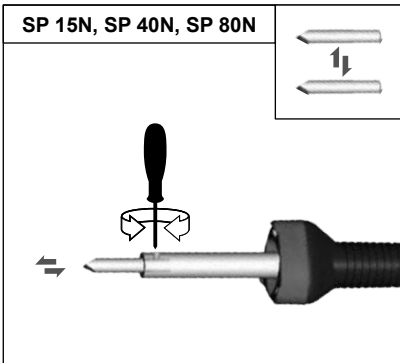
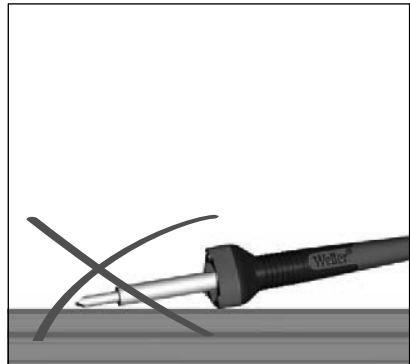
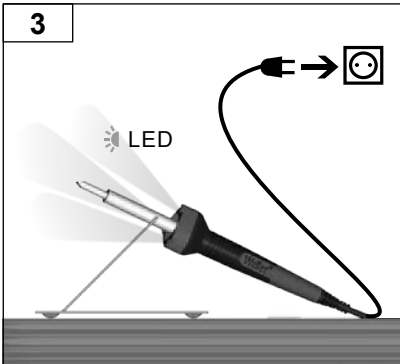
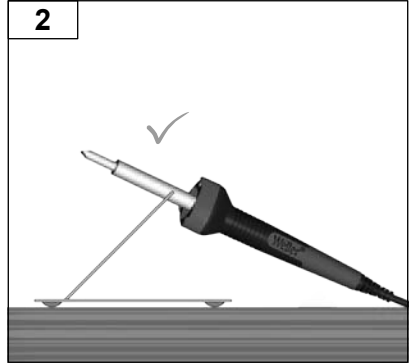
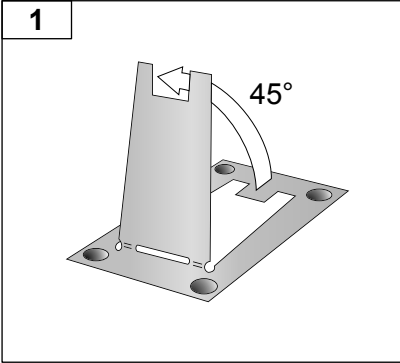
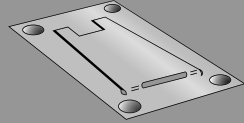


SP 15N, SP 25N, SP 40N, SP 80N

DE Betriebsanleitung	7	PL Instrukcja obsługi	20
EN Operating Instructions	8	HU Üzemeltetési utasítás	21
ES Manual de uso	9	SK Návod na používanie	22
FR Mode d'emploi	10	SL Navodila za uporabo	23
IT Istruzioni per l'uso	11	EE Kasutusjuhend	24
PT Manual do utilizador	12	LV Lietosanas instrukcija	25
NL Gebruiksaanwijzing	13	LT Naudojimo instrukcija	26
SV Instruktionsbok	14	AR التعليمات الأساسية	27
DK Betjeningsvejledning	15	IL הוראות ההפעלה	28
FI Käyttöohjeet	16	BG български	29
GR Οδηγίες Λειτουργίας	17	RO România	30
TR Kullanım kılavuzu	18	HR Hrvatski	31
CZ Návod k použití	19		

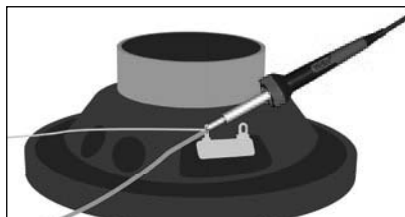


3x LED



DE Arbeitshinweise
EN Operating guidelines
ES Instrucciones
FR Consignes de travail
IT Istruzioni di lavoro
PT Indicações de trabalho
NL Werkwijze
SV Arbetsanvisningar
DK Arbejdsanvisninger
FI Toimintaohjeet
GR Υποδείξεις εργασίας
TR Çalışma uyarıları
CZ Pracovní pokyny

PL Wskazówki robocze
HU Munkautasítások
SK Pracovné pokyny
SL Navodila za delo
EE Tõõjuhised
LV Norādījumi par darbu ar ierīci
LT Darbo nurodymai
AR إرشادات العمل
IL הנחיות עבודה
BG Инструкции за работа
RO Instrucțiuni de lucru
HR Upute za rad



DE Legen Sie das Lötwerkzeug bei Nichtgebrauch immer in der Sicherheitsablage ab.

Vermeiden Sie, dass sich die Lötspitze festfrisst. Eine dünne Graphitschicht auf das Spitzende der Lötspitze aufgebracht, sowie öfters Herausnehmen der Lötspitze verhindert ein Festkleben. Bei Lötpausen immer darauf achten, dass die Lötspitze gut verzinkt ist.

Verwenden Sie das richtige Lötzinn. Für normale elektrische Verbindungen ein möglichst säurefreies Lot mit mildem Flussmittelzusatz verwenden. Die Lötspitze so verwenden, dass die größtmögliche Oberfläche zur Wärmeübertragung auf das Werkstück verwendet wird.

Das Lötspitzenprogramm finden Sie unter www.apex-tools.eu.

EN Always place the soldering tool in the safety rest while not in use.

Prevent the soldering tip from becoming seized. A thin graphite layer applied to the thin end of the soldering tip, plus frequent withdrawal of the soldering tip, prevents unpleasant seizure.

During soldering breaks, always ensure that the soldering tip is well tin-coated.

Always use the correct soldering tin. For normal electrical connections, use a solder with as low an acid content as possible together with a mild fluxing agent.

When working with the soldering tip, ensure that as large an area as possible is used for transfer of heat onto the workpiece.

Soldering tip range: Please visit www.apex-tools.eu.

ES Cuando no use el soldador deposítelo siempre en el soporte de seguridad.

Impida que la punta de soldar se quede pegada. Aplicando una fina capa de grafito en el extremo de la punta de soldar y retirando la punta con frecuencia se puede evitar que ésta se quede pegada accidentalmente.

Al realizar pausas procurar que la punta de soldar esté siempre cubierta de estaño.

Utilizar el estaño adecuado. Para las conexiones eléctricas normales utilizar un estaño sin ácidos con fundente o decapante suave.

Aplicar la punta de soldar utilizando la mayor superficie posible para calentar la pieza.

Gama de puntas de soldar: www.apex-tools.eu.

FR En cas de non utilisation de l'outil de soudage, toujours le poser dans la plaque reposoir de sécurité.

Veillez à ce que la panne ne gripe pas dans le fer à souder. Vous pouvez éviter le grippage en enduisant la vis d'une mince couche de graphite en poudre ou en la retirant de temps en temps du fer à souder.

Lors d'une pause, veillez à ce que la panne soit toujours bien recouverte d'étain.

Utilisez de la bonne soudure. Pour des travaux de soudure électrique standard, utilisez de la soudure exempte d'acide contenant du flux décapant doux.

Utilisez la panne de façon à ce que la chaleur soit transmise à la pièce à souder par la surface la plus grande.

Gamme de pannes: www.apex-tools.eu.

IT In caso di non utilizzo, l'utensile di saldatura deve essere sempre appoggiato sul supporto di sicurezza.

Evitare il grippaggio della punta del saldatore. Un sottile strato di grafite applicato sull'estremità della punta del saldatore, nonché una frequente estrazione delle punte di saldatura impediscono uno spiacevole grippaggio dell'utensile.

Durante le pause di lavoro accertarsi sempre che la punta di saldatura sia ben stagnata.

Utilizzare il corretto stagno per saldature. Per normali collegamenti elettrici utilizzare una lega per saldature possibilmente priva di acidi con l'aggiunta di un fondente moderato.

Utilizzare la punta del saldatore in modo tale che venga sfruttata quanta più superficie possibile per la trasmissione del calore al pezzo in lavorazione.

Programma punte per saldatura a stagno: www.apex-tools.eu.

PT Em caso da não utilização, pouse a ferramenta de solda sempre no descanso de segurança.

Evite que o bico do ferro de soldar se agarre. Uma camada delgada de grafite aplicada sobre a extremidade do bico do ferro de soldar, assim como o retirar frequente do bico do ferro de soldar, impede um agarrar não pretendido.

Ao efectuar um intervalo durante a soldadura, prestar sempre atenção para que o bico do ferro de soldar esteja bem estanhado.

Utilize a solda de estanho certa. Para uniões eléctricas normais, utilize uma solda na medida do possível não ácida com fundente suave.

Utilize o bico do ferro de soldar de modo a que seja aplicada a maior área possível, para a transferência de calor, sobre a peça a trabalhar.

Programa dos bicos de ferro de soldar: www.apex-tools.eu.

NL Plaats het soldeergereedschap bij niet-gebruik altijd in de veiligheids houder.

Vermijd dat de soldeerpunt zich vastvreet. Een dunne grafietlaag op het puntende van de soldeerpunt alsook het vaak uitnemen van de soldeerpunt verhindert het onaangenaam vastvreeten. Bij soldeerpauses dient u er altijd op te letten dat de soldeerpunt goed vertind is.

Gebruik het juiste soldeertin. Voor normale elektrische verbindingen het best zuurvrij soldeersel met een mild stromingsmiddel gebruiken.

De soldeerpunt zo gebruiken dat het grootst mogelijke oppervlak voor de warteoverdracht op het werkstuk gebruikt wordt.

Soldeerpuntprogramma: www.apex-tools.eu.

sv När du inte använder lödverktöget ska det alltid placeras i säkerhets-hållaren.

Undvik att låta lödspetsen fastna. Ett tunnt skikt grafit på lödspetsen samt upprepad borttagning förhindrar att spetsen fastnar. Vid lödningsuppehåll skall man kontrollera att lödspetsen har tillräckligt med lödtenn.

Använd rätt lödtenn. För normala elektriska förbindningar används en lödtenn med så lite syra som möjligt med mild flussmedelstillsats.

Använd lödspetsen så att den största möjliga ytan värmer upp arbetsstycket.

Lödspetsprogram: www.apex-tools.eu.

DK Læg altid loddeværktøjet fra dig i sikkerhedsholderen, når det ikke bruges.

Undgå, at loddespidsen brænder fast. Påføring af et tyndt lag grafit på loddespidsen samt hyppige pauser i lodningen, forhindrer ubehagelige fastbrændinger. Under loddepåuser skal loddespidsen altid være godt fortinnet.

Anvend korrekt loddetin. Ved normale el-forbindelser, skal der anvendes et så syrefrit loddemetal med et mildt flusmiddel, som muligt.

Brug så meget af loddespidsens overflade som muligt, for at opnå en optimale varmeoverførsel på emnet.

Loddespidsprogram: www.apex-tools.eu.

FI Laita juotostyökalu aina turvatelineeseen, kun lopetat työkalun käytön.

Vältä, että juotokärki juuttuu kiinni. Ohut grafiittikerros juotokärjen päässä sekä säännöllinen juotokärjen irrotus estää epämiellyttävän kiinnijuuttumisen. Juotostaukojen aikana on huolehdittava siitä, että juotokärki on kunnolla tinattu. Käytä oikeaa juototinaa. Käytä tavallisia sähköliitoksia varten mahdollisimman hapotonta juotinta miedolla juoksutteella.

Käytä juotokärkeä siten, että mahdollisimman suurta pinta-ala käytetään lämmönsiirtoon työstettävään kappaleeseen.

JuotokSRkiohjelm: www.apex-tools.eu.

GR Εναποθέτετε το εργαλείο συγκόλλησης σε περίπτωση μη χρήσης πάντοτε στη βάση εναπόθεσης ασφαλείας.

Αποφύγετε, το σφίγνυμα της ακίδας συγκόλλησης. Μια λεπτή επίστρωση γραφίτη στο μυτερό άκρο της ακίδας συγκόλλησης, καθώς και η συχνή αφαίρεση της ακίδας συγκόλλησης εμποδίζει το «κόλλημα» της ακίδας. Μια λεπτή επίστρωση γραφίτη στο μυτερό άκρο της ακίδας συγκόλλησης, καθώς και η συχνή αφαίρεση της ακίδας συγκόλλησης εμποδίζει το «κόλλημα» της ακίδας.

Στα διαλείμματα της συγκόλλησης προσέχετε πάντοτε, να είναι η ακίδα συγκόλλησης καλά επικασσιτερωμένη.

Χρησιμοποιείτε το σωστό κασσίτερο κόλλησης (καλάι). Για κανονικές ηλεκτρικές συνδέσεις χρησιμοποιείτε ένα κατά το δυνατό συγκολλητικό κράμα (καλάι) χωρίς οξεία με ήπιο πρόσθετο ροής. Χρησιμοποιείτε την ακίδα συγκόλλησης έτσι, ώστε να χρησιμοποιείται η μεγαλύτερη δυνατή επιφάνεια για τη μεταφορά της θερμότητας πάνω στο επεξεργαζόμενο τεμάχιο.

Το πρόγραμμα ακίδων συγκόλλησης θα το βρείτε στη διεύθυνση www.apex-tools.eu.

TR Havya aletini kullanmadığınızda her zaman güvenli göze yerleştiriniz.

Zamezite zadřeni pájecí špičky. Tenká grafitová vrstva na konci špičky a časté vyjímání pájecí špičky brání jejímu zalepení.

Při přestávkách v pájení vždy dbejte na to, aby byla pájecí špička dobře pocinovaná.

Používejte správný pájecí cín. Na běžné elektrické spoje používejte ideálně pájedlo bez kyselin s jemnou příměsí tavidla.

Používejte pájecí špičku tak, aby k přenosu tepla na obrobek byl využit co největší povrch.

Sortiment pájecích špiček naleznete na internetových stránkách www.apex-tools.eu.

cz Pokud pájedlo nepoužíváte, vždy jej odložte na bezpečnou odkládací plochu.

Należy unikać zapiekania się grotu lutownicy. Naniesienie cienkiej warstwy grafitowej na koniec grotu lutownicy oraz częstsze wyjmowanie grotu lutownicy zapobiegają przyklejaniu się grotu. Podczas przerw w lutowaniu należy zawsze pamiętać o tym, aby grot lutownicy był dobrze pokryty cyną. Należy stosować odpowiedni rodzaj cyny lutowniczej. Do normalnych połączeń elektrycznych stosować w miarę możliwości lut nie zawierający kwasów z dodatkiem łagodnego topnika. Grot lutownicy używać w taki sposób, aby do przenoszenia ciepła na lutowany element wykorzystywana była maksymalnie duża powierzchnia. Ofertę grotów lutowniczych znajdują Państwo na stronie www.apex-tools.eu.

PL Nieużywaną lutownicę należy zawsze odłożyć na podstawkę.

Należy zapobiegać zapiekaniamu się grotu w lutownicy. Naniesienie cienkiej warstwy grafitowej na koniec grotu lutowniczego oraz częste wyjmowanie grotu z lutownicy zapobiegają zapieczeniu.

Podczas przerw w lutowaniu należy zawsze pamiętać o tym, aby grot lutowniczy był dobrze pokryty cyną.

Należy stosować odpowiedni rodzaj cyny lutowniczej.

Do normalnych połączeń elektrycznych należy, w miarę możliwości, stosować lut z dodatkiem łagodnego topnika, nie zawierający kwasów. Grot lutowniczy używać w taki sposób, aby do przenoszenia ciepła na lutowany element wykorzystywana była maksymalnie duża powierzchnia.

Ofertę grotów lutowniczych znajdują Państwo na stronie www.apex-tools.eu.

HU Ha nem használja a forrasztópákát, akkor helyezze azt mindig a biztonsági tárolóba.

Kerülje el, hogy a forrasztócsúcs berágódjon. A forrasztócsúcs végére egy vékony grafitréteg felhordása, valamint a forrasztócsúcs gyakori kivétele megakadályozza, hogy a csúcs beragadjon. A forrasztás szüneteltetésekor mindig ügyeljen arra, hogy a forrasztócsúcscon elegendő ón legyen. A megfelelő forrasztóónt használja. Normál elektromos kötésekhöz lehetőleg savmentes forrasztanyagot használjon lágy forrasztószerszámmal.

A forrasztócsúcsot úgy használja, hogy a lehető legnagyobb felületen kerüljön át a hő munkadarabra. A forrasztócsúcs programot a www.apex-tools.eu oldalon találja.

sk Keď spájkovačku nepoužívate, odložte ju vždy do bezpečnostného stojana.

Zabráňte, aby sa spájkovani hrot zaniel. Tenkou grafitovou vrstvou nanesenou na konci spájkovacieho hrotu, ako aj častejším vyberaním spájkovacieho hrotu zabránite zalepeniu.

Počas prestávok pri spájkovaní dávajte vždy pozor, aby bol spájkovací hrot dobre pocínovaný.

Používajte správny spájkovací cin. Na bežné elektrické spoje použite podľa možnosti spájkovú odolnú voči kyselinám, s prídáním miernej taviacej prísady.

Spájkovací hrot používajte tak, aby sa čo najväčší povrch použil na prenos tepla na obrobok.

Sortiment spájkovacích hrotov nájdete na internetovej stránke www.apex-tools.eu.

sl Če spajkalnika ne potrebujete, ga vedno odložite v varovalni odlagalnik.

Pazite, da spajkalna konica ne obtiči. Tenak grafitni sloj na koncu spajkalne konice in pogostejše izvlačenje spajkalne konice preprečujeta, da bi se konica prilepila.

Med premori pazite, da je spajkalna konica vedno dobro omočena s spajko.

Uporabljajte pravo spajko. Za normalne električne spoje uporabljajte spajko s čim manjšo vsebnostjo kisline ter z dodanim blagim fluksom.

Spajkalno konico uporabljajte tako, da bo na voljo čim večja površina za prenos toplote na obdelovanec.

Ponudbo spajkalnih konic najdete na spletni strani www.apex-tools.eu.

EE Kasutusvaheaegadel asetage jootetööriist alati ohutushoidikule.

Vältige jootetsiku kinnikiilumist. Soovimatut kinnikiilumist takistab jootetsiku otsale kantud õhuke grafiidikiht ning jootetsiku sagedane äravõtmine.

Põõrake jootepauside ajal alati tähelepanu sellele, et jootetsik oleks joodisega korralikult kaetud.

Kasutage õiget jootetina. Normaalsete elektrühenduste puhul kasutage võimalikult happevaba joodist koos pehmetoimelise räbustiga.

Kasutage jootetsikut nii, et soojusülekanekes detailile jääks võimalikult suur pind.

Jootetsikute valik: www.apex-tools.eu.

LV Laikā, kad lodāmurs netiek izmantots, vienmēr novietojiet to uz drošības paliktna.

Raugiet, lai lodēšanas uzgalis neiestrēgtu. Nepatīkamu uzgaļa pielīšanu var novērst, uzklājot uz uzgaļa plānu grafitu slāni, kā arī biežāk noņemot uzgali no lodēšanas vietas.

Lodēšanas pārtraukumu laikā raugiet, lai lodēšanas uzgalis būtu labi alvots.

Izmantojiet pareizo lodalvu. Veidojot normālus elektriskos savienojumus, izmantojiet alvu ar iespējami mazāku skābes saturu un plūstamības līdzekļu piedevu.

Izmantojiet lodēšanas uzgali tā, lai siltumpārnese uz detaļu notiktu ar iespējami lielāku uzgaļa virsmas daļu.

Lodēšanas smailes programmu skatiet vietnē www.apex-tools.eu.

LT Kai litavimo įrankio nenaudojate būtina įdėkite į komplekte esantį apsauginį dėklą.

Stenkitės, kad litavimo antgališ neįstrigtų. Litavimo antgališ nepilnips, jei jo galą padengsite plonu sluoksniu grafito arba antgališ dažniau ištrauksite. Per pertraukas tarp litavimų patikrinkite, ar litavimo antgališ gerai alavuotas.

Naudokite tinkamą lydmetali. Įprastoms elektros jungtims naudokite kuo mažiau rūgšties turintį lydmetali su švelniaus tirpiklio priedu.

Litavimo antgaliū dirbkite taip, kad kuo didesnis jo paviršiaus plotas perduotų šilumą lituojamam daiktui.

Litavimo antgaliū asortimentą rasite

www.apex-tools.eu

AR ضع أداة اللحام دائما في مركز الأمان في حالة عدم استخدامها.

تجنب التصاق رأس اللحام. طبقة الجرافيت الرقيقة الموجودة على الطرف المذيب لرأس اللحام وتكرر خلص رأس اللحام مع الكاوية يمنع تعرض رأس اللحام للتصاق المزعج.

أثناء فترات توقف اللحام احرص على أن تكون رأس اللحام مغطاة بالقصدير بشكل جيد استخدم نوع القصدير الصحيح للحام. بالنسبة للوصلات الكهربائية العادية استخدم سبيكة لحام خالية من الأحماض قدر الإمكان مع مساعد صهر متعادل. احرص على أن تكون أكبر مساحة ممكنة من رأس اللحام مستخدمة وذلك لكي تنتقل الحرارة إلى قطعة الشغل.

تجد برنامج رؤوس اللحام في الموقع

www.apex-tools.eu

IL כאשר אינך משתמש בידית ההלחמה, הנח אותה תמיד בתושבת הביטחות שלה.

מנע נזקים של ראש ההלחמה לחומר העבודה. מריחת שכבת גרפיט דקה על קצה ראש המלחם וכן הוצאה מתופה של ראש המלחם יימנעו נזקים לא נעימים לחומר העבודה.

בעת הפסקות בהלחמה יש לוודא שראש המלחם מכוסה היטב בבדיל.

השתמש בבדיל איכותי להלחמה. להלחמות חשמל רגילות יש להשתמש בחומר ההלחמה נטול חומצה בתוספת נוזל לא אגרסיבי.

השתמש בראש המלחם כך שיווצר מגע בין שטח גדול ככל האפשר של המלחם לבין חומר העבודה, להעברת חום גדולה ככל האפשר.

את היצע ראשי ההלחמה שלנו תמצא באתר

www.apex-tools.eu

BG Ако не използвате поялния инструмент, винаги го слагайте в предпазната подставка.

Внимавайте върхът на поялника да не задере.

За да се избегне прилепване върху края на върха на поялника е нанесен тънък графитен слой, като също така е полезно и едно по-често изваждане на върха на поялника. Bei Lötpausen immer darauf achten, dass die Lötspitze gut verzinnt ist.

При паузи при спояване винаги внимавайте

обработваната част по възможност да се

използва най-голямата повърхност. Използвайте правилен калаен припой. За нормални електрически съединения използвайте по-възможност безкиселинен припой с мекка флюсова добавка.

Използвайте върха на поялника по такъв начин, че за предаване на топлината върху

обработваната част по възможност да се

използва най-голямата повърхност.

Програмата от върхове за поялник можете да

намерите на адрес www.apex-tools.eu.

RO Depuneți întotdeauna scula de lipire cu aliaj pe polița de siguranță în caz de nefolosire a acesteia.

Evitați ca vârful de lipit să se gripeze. Un strat subțire de grafit aplicat pe capătul vârfului de lipit, precum și scoaterea mai frecventă a vârfului de lipit previn gripearea. În pauzele de lipire, aveți grijă întotdeauna ca vârful de lipit să fie bine cositorit. Utilizați aliajul de cositor potrivit. Pentru legături electrice normale, folosiți un cositor cu concentrație de acid cât mai mică cu adaos de soluție neagresivă.

Folosiți vârful de lipit astfel încât să se utilizeze cât mai multă suprafață la transferul căldurii pe obiectul de lipit.

Programul pentru vârfuri de lipit îl regăsiți pe

www.apex-tools.eu.

HR Odložite alat za lemljenje uvijek u sigurnosni prihvatač kada alat nije u uporabi.

Izbjegavajte zaglavljivanje vrha lemlila. Nanošenje tankog sloja grafitu na vršak vrha lemlila, kao i često vadenje vrha lemlila, sprječavaju lijepljenje. Tijekom stanki u lemljenju uvijek obratite pažnju na to da je vrh lemlila dobro pokositren.

Koristite ispravan lemnii kositar. Za normalne električne spojeve koristite po mogućnosti lem koji ne sadrži kiseline s blagim dodatkom katalizatora.

Koristite vrh lemlila na takav način da se koristi najveća moguća površina za prijenos topline na izradak.

Asortiman vrhova lemlila naći ćete na adresi

www.apex-tools.eu.

Technische Daten	SN 15W	SN 25W	SN 40W	SN 80W
Netzspannung	230 V ~	230 V ~	230 V ~	230 V ~
Nennaufnahmeleistung	15 W	25 W	40 W	80 W
Schutzklasse	I	I	I	I

Technische Änderungen vorbehalten!

WARNUNG!

Zum Schutz vor Gesundheitsschäden und gegen elektrischen Schlag, Verletzungs-, Brand- und Explosionsgefahr müssen folgende Sicherheitsvorschriften beachtet werden. Bei Nichteinhaltung der Sicherheitsvorschriften droht Gefahr für Leib und Leben. Bewahren sie die Betriebsanleitung und Sicherheitshinweise gut sichtbar in der Nähe des Lötwerkzeuges auf.

Berücksichtigte Richtlinien

Dieses Gerät entspricht den Angaben der EG Konformitätserklärung mit den Richtlinien 2004/108/EG, 2006/95/EG und 2011/65/EU (RoHS).

Bestimmungsgemäße Verwendung

Verwenden Sie den LötKolben ausschließlich gemäß dem in der Betriebsanleitung angegebenen Zweck zum Lötten und Entlöten unter den hier angegebenen Bedingungen. Für andere, von der Betriebsanleitung abweichende Verwendung sowie bei eigenmächtiger Veränderung, wird von Seiten des Herstellers keine Haftung übernommen.

Sicherheitshinweise

Vorsicht Verbrennungsgefahr!

Nach dem Lötprozess ist das Lötwerkzeug und der Werkstückträger noch heiß.

Die Lötspitze erhitzt sich beim Betrieb und kann bei unsachgemäßer Handhabung zu Brandflecken, Versenkungen und schlimmstenfalls Brandwunden führen. Aufgrund der hohen Temperaturen empfiehlt es sich, das Werkstück zu befestigen.

Verbrennungsgefahr durch flüssiges Lötzinn.

Tragen Sie entsprechende Schutzbekleidung, um sich vor Verbrennungen zu schützen. Schützen Sie Ihre Augen und tragen Sie eine Schutzbrille.

Beachten Sie die Umgebungseinflüsse. Benutzen Sie das Lötwerkzeug nicht in feuchter oder nasser Umgebung. Bringen Sie keine brennbaren Gegenstände, Flüssigkeiten oder Gasen in die Nähe des heißen Lötwerkzeugs.

Unordnung am Arbeitsplatz erhöht die Unfallgefahr. Legen Sie das Lötwerkzeug immer in der mitgelieferte Sicherheitsablage ab. Gewährleisten Sie einen sicheren Stand von der Sicherheitsablage.

Achtung! Bedecken des Lötgerätes oder der Sicherheitsablage stellt eine Brandgefahr dar.

Schützen Sie sich vor elektrischem Schlag.

Vermeiden Sie Körperberührung mit geerdeten Teilen, z. B. Rohren, Heizkörpern, Herden und Kühlschränken.

Arbeiten Sie nicht an unter Spannung stehenden Teilen. Geltende Sicherheitsbestimmungen und Unfallverhütungsvorschriften müssen beachtet werden.

Vermeiden Sie abnormale Körperhaltung. Gestalten Sie Ihren Arbeitsplatz ergonomisch richtig.

Vor jedem Gebrauch Gerät, Anschlusskabel, Verlängerungskabel und Stecker auf Beschädigung und Alterung kontrollieren. Beschädigte Teile nur von einem Fachmann reparieren lassen.

Das Lötwerkzeug darf nur in technisch einwandfreien Zustand in Betrieb genommen werden.

Überlasten Sie Ihr Lötwerkzeug nicht.

Das Netzkabel darf nur in die dafür zugelassenen Netzsteckdosen oder Adapter eingesteckt werden.

Überprüfen Sie, ob die Netzspannung mit dem

Anschlusswert des LötKolbens übereinstimmt.

Verwenden Sie das Kabel nicht für Zwecke, für die es nicht bestimmt ist.

Benutzen Sie das Kabel nicht, um den Stecker aus der Steckdose zu ziehen. Schützen Sie das Kabel vor Hitze, Öl und scharfen Kanten

Vermeiden Sie unbeabsichtigten Betrieb. Schalten Sie unbenutzte Lötwerkzeuge spannungsfrei.

Bewahren Sie Ihr Lötwerkzeug sicher auf.

Seien Sie aufmerksam.. Benutzen Sie das Lötwerkzeug nicht wenn Sie unkonzentriert sind.

Der Aufenthalt von Kindern und unbefugten Personen im Arbeitsbereich ist nicht gestattet. Lassen Sie andere Personen nicht das Lötwerkzeug oder das Kabel berühren.

Dieses Gerät kann von Kindern ab 8 Jahren und darüber, sowie von Personen mit verringerten physischen, sensorischen oder mentalen Fähigkeiten oder Mangel an Erfahrung und Wissen benutzt werden, wenn sie beaufsichtigt oder bezüglich des sicheren Gebrauchs des Gerätes unterwiesen wurden und die daraus resultierenden Gefahren verstehen.

Kinder dürfen nicht mit dem Gerät spielen.

Wartung und Reparatur

Vor allen Arbeiten am Gerät Stecker aus der Steckdose ziehen.

Befolgen Sie die Hinweise über Lötspitzenwechsel.

Nur original WELLER-Ersatzteile verwenden.

Lassen Sie Ihr Lötwerkzeug durch eine Elektrofachkraft reparieren. Dieses Lötwerkzeug entspricht den einschlägigen Sicherheitsbestimmungen.

Die Lötspitzen sind mit einer galvanisch aufgebrachtene Schutzschicht versehen. Diese Schutzschicht verlängert die Lebensdauer der Lötspitze erheblich, und darf nicht durch mechanische Bearbeitung (Feilen, Kratzen) zerstört werden.

LEDs ohne Wasser trocken reinigen.


Bitte informieren Sie sich unter www.apex-tools.eu.

Garantie

Weller gibt Ihnen für dieses Gerät eine Garantiefrist von zwei (2) Jahren nach Ankauf. Die Garantie bezieht sich auf Material- und Fabrikationsfehler und umfasst sowohl Ersatzteile aus auch Arbeitslohn.

Die Garantie verfällt bei unsachgemäßem Gebrauch und wenn von unqualifizierten Personen Eingriffe vorgenommen wurden.

Entsorgung

 Werfen Sie Elektrowerkzeuge nicht in den Hausmüll! Gemäß Europäischer Richtlinie 2002/96/EG über Elektro- und Elektronik- Altgeräte und Umsetzung in nationales Recht müssen verbrauchte Elektrowerkzeuge getrennt gesammelt und einer umweltgerechten Wiederverwertung zugeführt werden.

Technical Data	SN 15W	SN 25W	SN 40W	SN 80W
Mains supply voltage	230 V ~	230 V ~	230 V ~	230 V ~
Rated input	15 W	25 W	40 W	80 W
Safety class	I	I	I	I

Subject to technical alterations and amendments.

WARNING!

The following safety regulations must be observed to protect the health of personnel and to prevent electric shocks, injury and the risk of fire and explosions. Failure to observe the safety regulations results in a risk to life and limb.

These Operating Instructions and safety information must be kept well visible in the vicinity of the soldering tool.

Applied directives

This device conforms to the specifications of the EC Declaration of Conformity with Directives 2004/108/EC, 2006/95/EC and 2011/65/EU (RoHS).

Specified Conditions Of Use

Use the soldering iron exclusively for the purpose indicated in the Operating Instructions of soldering and desoldering under the conditions specified here.

The manufacturer shall not be liable for damage resulting from misuse of the machine or unauthorised alterations.

Safety instructions

Caution! Risk of injury through burning.

After the soldering process, the soldering tool and the workpiece holder are still hot.

The soldering tip heats up during operation and if not handled properly can result in burn marks, dimples and at worst, burn wounds.

Due to the high temperatures, it is recommended that the workpiece be fixtured.

Risk of burning through liquid solder.

Wear appropriate protective clothing to protect yourself against burns. Protect your eyes by wearing eye protectors.

Take account of environmental influences. Do not use the soldering tool in a damp or wet environment. Keep all combustible objects, liquids or gases well away from the hot soldering tool.

Untidiness at the workplace increases the risk of accidents. Always place the soldering tool in the safety holder provided. Make sure the safety holder is stable.

Caution! Covering the soldering iron or the safety holder poses a fire hazard. Always keep objects well away from the soldering iron and safety holder.

Protect yourself against electric shocks.

Avoid touching earthed objects such as pipes, heaters, cookers and refrigerators.

Never work on voltage-carrying parts.

Valid safety provisions and accident-prevention regulations must be observed.

Avoid abnormal posture. Arrange your work station in an ergonomically correct way.

Before use check machine, cable, and plug for any damages or material fatigue. Repairs should only be carried out by authorised Service Agents.

The soldering tool must be operated only in perfect technical working order.

Do not overload your soldering tool.

The mains cable must only be plugged into the mains socket or adapter approved for this purpose.

Check that the mains voltage is compatible with the connected load of the soldering iron.

Do not use the cable for purposes other than those for which it is intended.

Do not use the cable to pull the plug out of the socket. Protect the cable against heat, oil and sharp edges.

Avoid unintentional operation. Disconnect the soldering tool from the power supply while not in use.

Store your soldering tool in a safe place.

Be alert.. Do not use the soldering tool if you are having difficulty concentrating.

Children and other unauthorised persons must stay clear of the work area. Never allow other persons to touch the soldering tool or cable.

This appliance can be used by children aged from 8 years and above and persons with reduced physical, sensory or mental capabilities or lack of experience and knowledge if they have been given supervision or instruction concerning use of the appliance in a safe way and understand the hazards involved.

Children shall not play with the appliance.

Maintenance and repair

Before doing any work on the machine, pull the plug out of the socket.

Follow the instructions on soldering tip replacement.

Use original replacement parts only.

Always have your soldering tool repaired by a qualified electrician. This soldering tool complies with the relevant safety regulations.

The soldering tips are provided with an electro-plated protective layer. The protective layer considerably lengthens the lifetime of the soldering tip and must never be destroyed through mechanical adaptation (e.g. filing, scratching).

Dry clean the LEDs without water.

For more information please visit www.apex-tools.eu.

Warranty

Weller supplies this device with a warranty valid for two (2) years from the date of purchase. The warranty relates to material and manufacturing defects and covers both replacement parts and labour.

The warranty shall be void if damage is due to improper use and if the device has been tampered with by unauthorised persons.

Disposal



Do not dispose of electric tools together with household waste material! In observance of European Directive 2002/96/EC on waste electrical and electronic equipment and its implementation in accordance with national law, electric tools that have reached the end of their life must be collected separately and returned to an environmentally compatible recycling facility.

Datos Técnicos	SN 15W	SN 25W	SN 40W	SN 80W
Tensión de red	230 V ~	230 V ~	230 V ~	230 V ~
Potencia de salida nominal	15 W	25 W	40 W	80 W
Clase de protección	I	I	I	I

¡ADVERTENCIA!

Es imprescindible respetar las siguientes normas de seguridad para proteger su salud y evitar descargas eléctricas, lesiones físicas, incendios o explosiones. Si incumple las normas de seguridad corre el riesgo de sufrir importantes lesiones físicas o incluso mortales.

Guarde el manual de instrucciones y las normas de seguridad en un lugar visible y cerca del soldador.

Directivas aplicables

Este equipo cumple los requisitos de la Declaración de conformidad CE con las Directivas 2004/108/CE, 2006/95/CE y 2011/65/EU (RoHS).

Aplicación De Acuerdo A La Finalidad

Utilizar el soldador exclusivamente para la finalidad prevista en el manual de uso, es decir para soldar y desoldar en las condiciones mencionadas en el manual. El fabricante no se responsabiliza en caso de una utilización diferente a la prevista en el manual de instrucciones ni en caso de modificación del aparato por cuenta del usuario.

Indicaciones de seguridad

Precaución peligro de sufrir quemaduras

Tras el proceso de soldadura el soldador y su soporte todavía están calientes.

La punta de soldar se calienta durante su funcionamiento y si se manipula inadecuadamente podría causar daños, quemaduras e incluso lesiones.

Debido a la alta temperatura alcanzada es recomendable fijar la pieza con la que ha de trabajar.

Peligro de sufrir quemaduras por la manipulación de estaño líquido.

Usar ropa protectora adecuada para protegerse de posibles quemaduras. Proteger los ojos con unas gafas protectoras.

Preste atención a la influencia del entorno. No utilice el soldador en ambientes húmedos o mojados. No coloque nunca objetos, líquidos o gases inflamables cerca del soldador.

El desorden en el puesto de trabajo aumenta riesgo de accidente. Colocar siempre el soldador en el soporte de seguridad adjunto. Asegurarse de que el soporte de seguridad esté siempre sobre una base estable.

¡Atención! Si cubre el soldador o el soporte de seguridad existe peligro de incendio. No cubrir nunca ni el soldador ni el soporte de seguridad.

Protéjase de las descargas eléctricas.

Evite el contacto con piezas conectadas a masa o toma de tierra, p. ej. con tubos, radiadores, placas eléctricas de cocina o frigoríficos.

No trabaje con piezas que estén bajo tensión.

Respete las normas vigentes de seguridad y de protección de accidentes laborales.

Evite posturas incorrectas. La configuración del lugar de trabajo debe ser ergonómica.

Antes de empezar a trabajar compruebe si está dañada la máquina, el cable o el enchufe. Las reparaciones sólo se llevarán a cabo por Agentes de Servicio autorizados.

Utilice el soldador únicamente cuando esté en perfecto estado.

No sobrecargar el soldador.

El cable de la corriente eléctrica debe enchufarse únicamente en tomas de corriente (enchufe hembra) o en

¡Reservado el derecho a realizar modificaciones técnicas!

adaptadores homologados.

Comprobar que la tensión de la red coincide con la potencia del soldador.

Utilice el cable únicamente para aquellos fines para los que ha sido previsto.

No tire nunca del cable para desenchufar el enchufe de la toma de corriente. Proteja el cable del calor, de manchas de aceite y de cantos afilados.

Evitar que el aparato se conecte accidentalmente.

Desconectar las herramientas de soldar que no vaya a usar.

Guarde las herramientas de soldar en un lugar seguro.

Preste atención. No utilice el soldador cuando esté desconectado.

Queda terminantemente prohibido que los niños o personas no autorizadas permanezcan en la zona de trabajo. No permita que otras personas toquen las herramientas para soldar o los cables.

Este aparato puede ser utilizado por niños a partir de 8 años y por personas que presenten limitaciones de las facultades físicas, sensoriales o psíquicas o que carezcan de la experiencia y el conocimiento necesarios, siempre que sean supervisados por otra persona o que se les haya enseñado a utilizar la herramienta de forma segura y hayan comprendido los peligros que supone.

Los niños no deben jugar con el aparato.

Mantenimiento y reparación

Antes de realizar cualquier trabajo en la máquina, desenchufarla de la alimentación eléctrica.

Seguir las instrucciones para realizar el cambio de punta de soldar.

Use sólo piezas de recambio originales.

Encargue la reparación del soldador a un especialista.

Este soldador cumple todos los requisitos de seguridad pertinentes.

Las puntas de soldar están galvanizadas con una capa protectora. Esta capa protectora aumenta considerablemente la vida útil de la punta de soldar y no debe sufrir ningún tipo de manipulación mecánica (limar, rascar).

Limpiar los LEDs en seco (sin agua).

Para más información visite nuestra web: www.apex-tools.eu.

Garantía

Weller le concede un plazo de garantía de dos (2) años tras la compra del aparato. Esta garantía se refiere a errores en el material y la fabricación e incluye tanto las piezas de repuesto como los costes de reparación.

La garantía quedará anulada en caso de manipulación inadecuada del aparato o cuando sea utilizado por operarios no cualificados.

Eliminación de residuos



¡No desheche los aparatos eléctricos junto con los residuos domésticos! De conformidad con la Directiva Europea 2002/96/CE sobre residuos de

aparatos eléctricos y electrónicos y su aplicación de acuerdo con la legislación nacional, las herramientas eléctricas cuya vida útil haya llegado a su fin se deberán recoger por separado y trasladar a una planta de reciclaje que cumpla con las exigencias ecológicas.

Caractéristiques Techniques	SN 15W	SN 25W	SN 40W	SN 80W
Tension de réseau	230 V ~	230 V ~	230 V ~	230 V ~
Puissance nominale de réception	15 W	25 W	40 W	80 W
Classe de protection	I	I	I	I

Sous réserve de modifications techniques !

AVERTISSEMENT !

Les consignes de sécurité suivantes devront être respectées, afin de protéger contre des effets nuisibles à la santé et contre l'électrocution, les dangers de blessures, d'incendie et d'explosion. Dans le cas du non-respect des consignes de sécurité, il y a danger pour le corps et danger de mort.

Conservez le mode d'emploi et les consignes de sécurité bien visibles à proximité de l'outil de soudage.

Directives prises en compte

Cet appareil est conforme aux indications de la déclaration de conformité CE avec les directives 2004/108/CEE, 2006/95/CEE et 2011/65/EU (RoHS).

Utilisation Conforme Aux Prescriptions

Utiliser le fer à souder uniquement conformément au but indiqué dans le manuel d'utilisation, pour le soudage et le dessoudage dans les conditions indiquées ici.

Le fabricant décline toute responsabilité en cas d'utilisation non conforme à ce mode d'emploi, ou en cas de modifications de la part du client, non autorisées explicitement.

Consignes de sécurité

Attention danger de brûlures

Après l'opération de soudage, l'outil de soudage et le porte-outils sont encore très chauds.

La panne à souder chauffe lors de son utilisation et, en cas d'utilisation non conforme, peut être la cause de brûlures plus ou moins importantes.

En raison des températures élevées, il est conseillé de fixer la pièce à usiner.

Danger de brûlure par de l'étain de brasage liquide.

Portez des vêtements de protection appropriés pour vous protéger des brûlures. Protégez vos yeux et portez des lunettes de protection.

Faites attention aux influences de l'environnement. N'utilisez pas l'outil de soudage dans un milieu humide. Ne placez aucun objet inflammable, liquides ou gaz à proximité de l'outil de soudage chaud.

Le désordre sur le lieu de travail augmente le risque d'accident. Toujours poser l'outil de soudage dans le support de sécurité fourni. Assurez la stabilité du support de sécurité.

Attention ! Couvrir l'appareil de soudage ou le support de sécurité risque de provoquer un incendie. Toujours laisser l'appareil de soudage et le support de sécurité à l'air libre. Protégez-vous contre les décharges électriques.

Évitez tout contact corporel avec des pièces mises à la terre, par ex. tuyaux, éléments de chauffage, fours ou réfrigérateurs.

Ne travaillez pas sur des pièces sous tension.

Les consignes de sécurité en vigueur et les directives relatives à la protection contre les accidents doivent être respectées.

Évitez de vous tenir de façon anormale. Organisez correctement l'ergonomie de votre poste de travail.

Avant toute utilisation, vérifiez que la machine, le câble d'alimentation, le câble de rallonge et la fiche ne sont pas endommagés ni usés. Le cas échéant, les faire remplacer par un spécialiste.

L'outil de soudage ne doit être mis en service que dans un état technique parfait.

Ne surchargez pas votre outil de soudage.

Le câble secteur ne doit être branché que sur une prise de courant ou un adaptateur agréé.

Vérifier si la tension secteur correspond à la valeur de branchement du fer à souder.

N'utilisez pas le câble à des fins pour lesquelles il n'est pas prévu.

N'utilisez pas le câble pour retirer la fiche de la prise de courant. Protégez le câble de la chaleur, de l'huile et des arêtes vives.

Évitez tout fonctionnement inopiné. Après utilisation, déconnectez l'outil du secteur.

Conservez votre outil de soudage dans un endroit sûr.

Soyez attentifs. N'utilisez pas l'outil de soudage si vous n'êtes pas concentré.

Maintenez les enfants et d'autres personnes non autorisées à distance. Ne laissez personne s'approcher de l'outil ni toucher le câble.

L'appareil peut être utilisé par des enfants à partir de 8 ans et par des personnes ayant des capacités physiques, sensorielles ou mentales restreintes ou ayant un manque d'expérience et / ou de connaissances s'ils sont sous surveillance ou ont été informés de la manipulation sûre de l'appareil et ont compris les dangers qui en résultent.

Les enfants ne doivent pas jouer avec l'appareil.

Entretien et réparation

Toujours extraire la fiche hors de la prise de courant avant d'intervenir sur l'appareil.

Veillez suivre les consignes relatives au changement de panne à souder.

N'utiliser que des pièces de rechange d'origine.

Faites réparer votre outil de soudage par un électricien spécialisé. Cet outil répond aux consignes de sécurité en vigueur.

Les pannes à souder sont protégées par un revêtement nickelé. Ce revêtement de protection prolonge considérablement la durée de vie de la panne et ne doit pas être endommagé par des abrasifs (en limant ou en grattant).

Nettoyer les LED à sec sans eau.

Pour plus d'informations, consulter www.apex-tools.eu.

Garantie

Weller garantit cet appareil deux (2) années après son achat. La garantie porte sur les vices de matériaux et de fabrication ; elle comprend les pièces de rechange ainsi que le salaire horaire.

La garantie perd toute sa validité en cas d'utilisation non conforme et de manipulations quelconques de la part d'un personnel non qualifié.

Élimination des déchets



Ne pas jeter les appareils électriques dans les ordures ménagères. Conformément à la directive européenne 2002/96/EG relative aux déchets d'équipements électriques ou électroniques (DEEE), et à sa transposition dans la législation nationale, les appareils électriques doivent être collectés à part et être soumis à un recyclage respectueux de l'environnement.

Dati Tecnici	SN 15W	SN 25W	SN 40W	SN 80W
Tensione di rete	230 V ~	230 V ~	230 V ~	230 V ~
Potenza assorbita nominale	15 W	25 W	40 W	80 W
Classe di protezione	I	I	I	I

Con riserva di modifiche tecniche.

AVVISO!

Per evitare danni alla salute, scosse elettriche, pericolo d'in-cendio e d'esplosione osservare attentamente le norme di sicurezza qui riportate. La mancata osservanza delle norme di sicurezza può causare pericolo per la vita e la salute.

Le Istruzioni per l'uso e le norme di sicurezza devono essere conservate nelle vicinanze dell'apparecchiatura, in un luogo ben visibile.

Direttive considerate

Il presente apparecchio è conforme alle indicazioni contenute nella Dichiarazione di Conformità CE, secondo le direttive 2004/108/CE, 2006/95/CE e 2011/65/EU (RoHS).

Utilizzo Conforme

Utilizzare il saldatore esclusivamente secondo lo scopo indicato dalle istruzioni per l'uso, per eseguire interventi di saldatura e dissaldatura alle condizioni qui specificate.

Il produttore non si assume alcuna responsabilità per eventuali utilizzi dell'apparecchio che differiscano da quanto previsto nelle istruzioni per l'uso, nonché per eventuali modifiche apportate in modo arbitrario al prodotto.

Istruzioni di sicurezza

Attenzione, pericolo di ustioni

Dopo il processo di saldatura, l'utensile di saldatura e il portapezzo sono ancora caldi.

Durante il funzionamento, la punta saldante si riscalda e, se manipolata non correttamente, può provocare macchie di bruciatura o avvallamenti, come anche, nei peggiori dei casi, lesioni da ustione all'utente.

Date le alte temperature, si consiglia di fissare il pezzo in lavorazione.

Pericolo di ustioni causate dallo stagno fluido.

Indossare idonei indumenti protettivi per evitare ustioni. Proteggere gli occhi e indossare occhiali protettivi.

Tenere conto delle condizioni ambientali. Non utilizzare il saldatore in ambienti umidi o bagnati. Non avvicinare oggetti, liquidi o gas infiammabili al saldatore caldo.

Il disordine sul posto di lavoro aumenta il pericolo di infortuni. L'utensile di saldatura dev'essere sempre appoggiato sul supporto di sicurezza in dotazione. Provvedere ad un appoggio sicuro del supporto di sicurezza.

Attenzione! Coprire il saldatore, o il supporto di sicurezza, comporta rischio d'incendio. Mantenere sempre liberi il saldatore ed il supporto di sicurezza.

Prevenire il rischio di scariche elettriche.

Evitare di entrare in contatto con elementi collegati a massa, per es. tubi, radiatori, fornelli e frigoriferi.

Non lavorare su pezzi sotto tensione.

Rispettare le norme di sicurezza e antinfortunistiche vigenti.

Evitare una postura anomala. Allestire il posto di lavoro in modo corretto dal punto di vista ergonomico.

Prima di ogni utilizzo controllare che il cavo di alimentazione, eventuali prolunghe e la spina siano integri e senza danni. Eventualmente parti danneggiate devono essere controllate e riparate da un tecnico.

Il saldatore deve essere utilizzato solo in condizioni di funzionamento perfette.

Non sovraccaricare il saldatore.

Il cavo di alimentazione deve essere inserito esclusivamente in prese elettriche o adattatori omologati.

Verificare che la tensione di rete corrisponda alla potenza allacciata del saldatore.

Non utilizzare il cavo per scopi diversi da quelli per cui è stato concepito.

Non utilizzare il cavo per estrarre la spina dalla presa. Proteggere il cavo da calore, olio e oggetti acuminati.

Evitare il funzionamento non intenzionale. Togliere tensione agli utensili di saldatura non utilizzati.

Conservare il saldatore in un luogo sicuro.

Usare molta cautela. Non utilizzare il saldatore se non si è concentrati.

Non è ammessa la presenza di bambini e persone non autorizzate nell'area di lavoro. Assicurarsi che nessun'altra persona tocchi il saldatore o il cavo.

L'apparecchio pu essere utilizzato da bambini di età pari o superiore a 8 anni e da persone con ridotte facoltà fisiche, sensoriali o mentali non-chè da persone prive di sufficiente esperienza e/o conoscenza dello stesso se sorvegliate o istruite in merito all'utilizzo sicuro dell'appa-recchio e consapevoli degli eventuali rischi derivanti da un utilizzo Improprio.

I bambini non devono giocare con L'apparecchio.

Manutenzione e riparazione

Prima di effettuare qualsiasi lavoro sull'apparecchio, estrarre la spina dalla presa di corrente

Attenersi alle avvertenze per il cambio della punta saldante.

Utilizzare soltanto pezzi di ricambio originali.

Far riparare il saldatore soltanto da un elettricista specializzato. Questo saldatore è conforme alle relative norme di sicurezza.

Le punte del saldatore a stagno sono rivestite con uno strato protettivo applicato mediante procedimento galvanico. Questo strato protettivo contribuisce a prolungare in maniera considerevole la durata delle punte di saldatura e non dev'essere asportato mediante lavorazione meccanica del prodotto (limatura, raschiatura).

Pulire i LED a secco, senza utilizzare acqua.

Per ulteriori informazioni: www.apex-tools.eu.

Garanzia

Per il presente apparecchio, Weller offre un termine di garanzia pari a due (2) anni dalla data di acquisto. La garanzia copre eventuali errori di materiale o di fabbricazione e comprende sia le parti di ricambio, sia i costi di lavorazione.

La garanzia decadrà in caso di utilizzo non conforme o qualora persone non qualificate abbiano effettuato interventi.

Smaltimento



Non gettare le apparecchiature elettriche tra i rifiuti domestici. Secondo la Direttiva Europea 2002/96/CE sui rifiuti di apparecchiature elettriche ed elettroniche e la sua attuazione in conformità alle norme nazionali, le apparecchiature elettriche esauste devono essere accolte separatamente, al fine di essere reimpiagate in modo eco-compatibile.

Características Técnicas	SN 15W	SN 25W	SN 40W	SN 80W
Tensão de rede	230 V ~	230 V ~	230 V ~	230 V ~
Potência absorvida nominal	15 W	25 W	40 W	80 W
Classe de protecção	I	I	I	I

Reservado o direito a alterações técnicas!

AVISO!

Como protecção contra perigos para a saúde e choque eléc- trico, perigo de ferimentos, incêndio e explosão devem ser tomadas em consideração as seguintes normas de seguran- ça. Caso não se respeitem as normas de segurança corre-se risco de vida.

Guarde o manual do utilizador e as indicações de segurança de modo bem visível, perto da ferramenta de soldar.

Directivas aplicadas

Este aparelho corresponde aos dados da declaração de conformidade CE, estando de acordo com as directivas 2004/108/CE, 2006/95/CE e 2011/65/EU (RoHS).

Utilização Autorizada

Utilize o ferro de soldar exclusivamente de acordo com a finalidade indicada na manual de instruções, para soldar e dessoldar sob as condições aqui referidas.

O fabricante não se responsabiliza por aplicações diferentes das descritas no manual de instruções, assim como por modificações abusivas.

Avisos de segurança

Cuidado, perigo de queimadura

Após o processo de solda, a ferramenta de solda e o suporte da peça ainda estão quentes.

A ponta de solda aquece durante a operação e, em caso de manuseio incorrecto, pode provocar marcas de queimaduras, queimaduras superficiais e, na pior das hipóteses, queimaduras.

Devido às elevadas temperaturas, recomenda-se a fixação da peça.

Perigo de queimadura devido à solda de estanho líquida.

Use o respectivo vestuário de protecção para se proteger contra as queimaduras. Proteja os seus olhos e utilize ócu- los de protecção.

Tenha em atenção as influências ambientais. Não utilize a ferramenta de soldar num ambiente húmido ou molhado. Não aproxime objectos, líquidos ou gases inflamáveis de uma ferramenta de soldar quente.

Desordem no local de trabalho aumenta o perigo de acidentes. Pouse a ferramenta de solda sempre no descanso de segurança fornecido. Assure um apoio seguro do descanso de segurança.

Atenção! Se cobrir o aparelho de solda ou o descanso de segurança, isso representa um perigo de incêndio. Manter o aparelho de solda e o descanso de segurança sempre livres.

Proteja-se contra choque eléctrico.

Evite o contacto corporal com componentes ligados à terra, p. ex. tubos, radiadores de aquecimento, fogões e frigorifi- cos.

Não trabalhe em peças sob tensão.

Devem ser observados os regulamentos de segurança válidos e as normas de prevenção contra acidentes.

Evite posturas anormais do corpo. Disponha o seu local de trabalho de modo ergonómico.

Antes de cada utilização inspecione a máquina, o cabo de ligação a extensão e quanto a danos e desgaste. A máquina só deve ser reparada por um técnico especializado.

A ferramenta de soldar só pode ser colocada em funcionamento caso se encontre num estado tecnicamente perfeito.

Não sobrecarregue a sua ferramenta de soldar.

O cabo de ligação à rede só pode ser introduzido nas tomada de rede ou adaptadores autorizados para o efeito.

Verifique se a tensão da rede coincide com a carga conectada do ferro de soldar.

Não utilize o cabo para fins para os quais não está previsto.

Não utilize o cabo para puxar a ficha da tomada. Proteja o cabo contra calor, óleo e arestas vivas.

Evite a operação inadvertida. Comute as ferramentas de solda não utilizadas para o estado isento de tensão.

Guarde a sua ferramenta de soldar de modo seguro.

Esteja atento. Não utilize a ferramenta de soldar se estiver desconcentrado.

Não é permitida a permanência de crianças e pessoas não autorizadas na área de trabalho. Não deixe que outras pessoas toquem a ferramenta de soldar ou o cabo.

Este aparelho não pode ser utilizado por cri- anças a partir dos 8 anos e pessoas com capaci- dades físicas, sensoriais ou mentais reduzidas ou que não dispõem de experi- ncia suficiente, excepto sob vigilância ou sob instruções espec- ficas de utilização segura do aparelho, e desde que entendam os perigos resultantes da mesma.

Não deixe que crianças brinquem com o Aparelho.

Manutenção e reparação

Antes de efectuar qualquer intervenção no aspirador, desligá-lo da rede.

Siga as instruções acerca da mudança da ponta de solda. Kasutada ainult WELLERi originaalvaruosi.

Mande reparar a sua ferramenta de soldar por um electricista especializado. Esta ferramenta de soldar está de acordo com os respectivos regulamentos de segurança.

Os bicos do ferro de soldar possuem um revestimento de protecção de aplicação galvânica. Este revestimento de protecção prolonga consideravelmente a vida útil do bico do ferro de soldar e não deve ser destruído por meio de processos mecânicos (limar, raspar).

Limpar os LEDs a seco, sem água.

Informe-se em www.apex-tools.eu.

Garantia

Para este aparelho, a Weller dá-lhe um período de garantia de dois (2) anos após a aquisição. A garantia diz respeito a defeitos do material e de fabrico e cobre tanto peças sobressalentes incluindo honorários para trabalho.

A garantia expira em caso de utilização inadequada e se tiverem sido feitas intervenções por pessoal não qualificado.

Eliminação



Não deite ferramentas eléctricas no lixo doméstico! De acordo com a directiva europeia 2002/96/CE sobre ferramentas eléctricas e electrónicas usadas e a transposição para as leis nacionais, as ferramentas eléctricas usadas devem ser recolhidas em separado e encaminhadas a uma instalação de reciclagem dos materiais ecológica.

Technische Gegevens	SN 15W	SN 25W	SN 40W	SN 80W
Netspanning	230 V ~	230 V ~	230 V ~	230 V ~
Nominaal afgegeven vermogen	15 W	25 W	40 W	80 W
Beschermklasse	I	I	I	I

Technische wijzigingen voorbehouden!

WAARSCHUWING!

Ter voorkoming van ernstige schade aan de gezondheid, tegen elektrische schok en lichamelijk, brand- en explosie-gevaar moeten de volgende veiligheidsvoorschriften in acht worden genomen. Bij het niet naleven van de veiligheidsvoorschriften dreigt gevaar voor l even en goed. Bewaar de gebruiksaanwijzing en de veiligheidsvoorschriften goed zichtbaar in de buurt van het soldeergereedschap

Toegepaste richtlijnen

Dit toestel voldoet aan de bepalingen van de EG-conformiteitsverklaring met de richtlijnen 2004/108/EEG, 2006/95/EG en 2011/65/EU (RoHS).

Voorgeschreven Gebruik Van Het Systeem

Gebruik de soldeerbout uitsluitend conform de in de gebruiksaanwijzing beschreven bestemming voor het solderen en soldeerruimen onder de hier opgegeven omstandigheden.

Voor ander, van de gebruiksaanwijzing afwijkend gebruik, alsook bij eigenmachtige verandering, wordt door de fabrikant geen aansprakelijkheid overgenomen.

Veiligheidsinstructies

Opgelet verbrandingsgevaar

Na het soldeerproces zijn het soldeergereedschap en de werkstukdrager hot heet.

De soldeerpunt verhit bij het gebruik en kan bij ondeskundig gebruik brandvlekken, putten en in het ergste geval brandwonden veroorzaken.

Door de hoge temperaturen is het aan te raden om het werkstuk te bevestigen.

Verbrandingsgevaar door vloeibaar soldeertin.

Draag de nodig veiligheidskleding om u tegen verbrandingen te beschermen. Bescherm uw ogen en draag een veiligheidsbril.

Houd rekening met de omgevingsomstandigheden. Gebruik het soldeergereedschap niet in een vochtige of natte omgeving. Breng geen brandbare voorwerpen, vloeistoffen of gassen in de buurt van het hete soldeergereedschap.

Wanorde op de werkplek verhoogt het gevaar op ongevallen. Plaats het soldeergereedschap altijd in de bijgeleverde veiligheidshouder. Zorg voor een stabiele stand van de veiligheidshouder.

Attentie! Het bedekken van het soldeertoestel of de veiligheidshouder houdt altijd brandgevaar in. Soldeertoestel en veiligheidshouder altijd vrij houden.

Bescherm u tegen elektrische schokken.

Voorkom dat uw lichaam in aanraking komt met gearde delen, b.v. buizen, verwarmingselementen, fornuizen en koelkasten.

Werk niet aan onder spanning staande delen.

De geldende veiligheidsvoorschriften en voorschriften ter voorkoming van ongevallen moeten in acht genomen worden.

Vermijd abnormale lichaamshouding. Zorg voor een ergonomische werkplek.

Voor alle ombouw- of onderhoudswerkzaamheden, de stekker uit de wandcontactdoos nemen.

Het soldeergereedschap mag enkel in een technisch perfecte staat in gebruik genomen worden.

Overbelast uw soldeergereedschap niet.

Het netsnoer mag enkel in de daarvoor bestemde netstopcontacten of adapters gestoken worden.

Controleer of de netspanning met de aansluitwaarde van de soldeerbout overeenstemt.

Gebruik de kabel niet voor toepassingen waarvoor het niet bestemd is.

Gebruik de kabel niet om de stekker uit het stopcontact te trekken. Bescherm de kabel tegen hitte, olie en scherpe randen.

Vermijd het per ongeluk gebruiken. Schakel ongebruikte soldeerwerktuigen spanningvrij.

Bewaar uw soldeergereedschap op een veilige plek.

Wees aandachtig. Gebruik het soldeergereedschap niet als u niet geconcentreerd bent.

Houd kinderen en onbevoegde personen uit het werkbereik. Laat andere personen het soldeergereedschap of de kabel niet aanraken.

Dit apparaat kan worden gebruikt door kinderen vanaf 8 jaar en door personen met beperkte fysieke, sensorische of geestelijke vermogens of personen die gebrek aan kennis of ervaring hebben, wanneer zij onder toezicht staan of met het oog op een veilig gebruik volledig over de bediening van het apparaat zijn geïnformeerd en op de hoogte zijn van de gevaren die hieruit kunnen voortvloeien. Kinderen mogen niet met het apparaat Spelen.

Onderhoud en reparatie

Voor alle werkzaamheden aan het apparaat de stekker uit het stopcontact nemen. Neem de aanwijzingen over het vervangen van de soldeerpunt in acht.

Gebruik alleen origineel toebehoren en originele onderdelen.

Laat uw soldeergereedschap door een elektrotechnicus repareren. Dit soldeergereedschap voldoet aan de betreffende veiligheidsvoorschriften.

De soldeerpunten zijn van een galvanisch aangebrachte bescherming voorzien. Deze bescherming verlengt de levensduur van de soldeerpunt aanzienlijk en mag niet door mechanische bewerking (vrijen, krassen) beschadigd worden.

LED's zonder water droog reinigen.

Geelieve u te informeren op www.apex-tools.eu.

Garantie

Weller geeft u voor dit toestel een garantietermijn van twee (2) jaar na aankoop. De garantie heeft betrekking op materiaal- en fabricagefouten en omvat zowel reserveonderdelen als arbeidsloon.

De garantie vervalt bij ondeskundig gebruik en als door ongekwalificeerde personen ingrepen uitgevoerd werden.

Afvoer



Geef elektrisch gereedschap niet met het huisvuil mee! Volgens de Europese richtlijn 2002/96/EG inzake oude elektrische en elektronische apparaten en de toepassing daarvan binnen de nationale wetgeving, dient gebruikt elektrisch gereedschap gescheiden te worden ingezameld en te worden afgevoerd naar een recycle bedrijf dat voldoet aan de geldende milieu-eisen.

Tekniska Data	SN 15W	SN 25W	SN 40W	SN 80W
Nätspänning	230 V ~	230 V ~	230 V ~	230 V ~
Nominell upptagen effekt	15 W	25 W	40 W	80 W
Skyddsklass	I	I	I	I

Med reservation för tekniska ändringar.

VARNING!

Till skydd mot hälsorisker och elektriska stötar, personska- dor, brand- och explosionsfara måste följande säkerhetsfö- reskrifter beaktas. Det är livsfarligt att inte följa säkerhetsfö- reskrifterna.

Förvara bruksanvisningen och säkerhetsföres- krifterna väl synliga i närheten av lodverket.

Att tänka på

Denna apparats specifikationer motsvarar EG-försäkrans om överensstämmelse med direktiv 2004/108/EG, 2006/95/EG och 2011/65/EU (RoHS).

Använd Maskinen Enligt Anvisningarna

Använd lodkolv endast för de ändamål som anges i bruksanvisningen för lodning och avlödning under de villkor som anges här.

För andra användningar än de som beskrivs i bruksanvisningen samt vid egenmäktiga förändringar övertar tillverkaren inget ansvar.

Säkerhetsanvisningar

Fara för brännskador! A

Efter lodningen är lodverket och arbetsstyckehållaren fortfarande heta.

Lödspetsen blir mycket het när den används, och om man hanterar den oförsiktigt kan den orsaka brännmärken, hål och i värsta fall brännsår.

På grund av den höga temperaturen bör arbetsstycket göras fast ordentligt.

Risk för brännskador genom flytande lodtenn.

Bär lämpliga skyddskläder som skydd mot brännskador. Skydda dina ögon och bär skyddsglasögon.

Var uppmärksam på påverkan från omgivningen. Använd inte lodverket i fuktig eller våt omgivning. Bringa inga brännbara föremål, vätskor eller gaser i närheten av det varma lodverket.

Oordning på arbetsplatsen ökar risken för olycksfall. Placera alltid lodverket i den medföljande säkerhetshållaren. Försäkra dig om att säkerhetshållaren står stadigt.

Varning! Att täcka över lodverket eller säkerhetshållaren är förenat med brandrisk. Se till att lodverket och säkerhetshållaren alltid är frilagda.

Skydda dig mot elektriska stötar.

Undvik kroppsberöring med jordade detaljer, t. ex. rör, radiatorer, spisar och kylskåp.

Arbeta inte med detaljer som står under spänning.

Gällande säkerhetsbestämmelser och olycksfallsförebyggande föreskrifter måste följas.

Undvik onormal arbetsställning. Utforma arbetsplatsen ergonomiskt riktigt.

Bryt alltid strömmen vid ombyggnads- och servicearbeten.

Lodverket får endast tas i drift när den är i fullgott tekniskt skick.

Överlasta inte lodverket.

Nätkabeln får endast sättas i därtill tillåtna nätuttag eller adapterar.

Kontrollera att nätspänningen stämmer överens med lodkolvens anslutningsvärde.

Använd inte kabeln för annat än den är avsedd för.

Använd inte kabeln för att dra ut kontakten ur uttaget.

Skydda kabeln mot värme, olja och skarpa kanter.

Vidta åtgärder för att undvika att verktyget oavsiktligt aktiveras. Koppla från lodverket från strömförsörjningen när det inte används.

Förvara lodverket på säkert ställe.

Var uppmärksam.. Använd inte verktyget när du är okoncentrerad.

Barn och obehöriga får ej uppehålla sig inom arbetsområdet. Låt inte andra personer beröra lodverket eller kabeln.

Barn under 8 år och personer med begränsad fysisk, sensorisk eller mental färdighet eller som saknar erfarenhet eller kunskaper får bara använda enheten under överinseende av någon eller om de får lära sig hur man använder enheten säkert och vilka risker som finns.

Låt inte barn leka med enheten.

Underhåll och reparation

Tag ut kontakten ur vägguttaget, om maskinen skall åtgärdas.

Följ anvisningarna vid byte av lodspetsar.

Använd endast originalreservdelar.

Låt en elektriker reparera lodverket. Detta lodverktyg motsvarar tillämpliga säkerhetsbestämmelser.

Lödspetsarna är försedda med ett galvaniskt applicerat skyddsskikt. Detta skyddsskikt förlänger lodspetsens livslängd avsevärt och får inte förstöras med mekanisk bearbetning (fila, repa).

Rengör lysdioderna torrt, utan vatten.

Mer information hittar du på www.apex-tools.eu.

Garanti

För detta verktyg ger Weller två (2) års garanti räknat från inköpsdatum. Garantin gäller för material- och tillverkningsfel och omfattar såväl reservdelar som arbetskostnad för service.

Om verktyget har använts felaktigt eller om okvalificerade personer har gjort ingrepp i det, upphör garantin att gälla.

Avfallshantering



Elektriska verktyg får inte kastas i hushållsoporna! Enligt direktivet 2002/96/EG som avser äldre elektrisk och elektronisk utrustning och dess tillämpning enligt nationell lagstiftning ska uttjänta elektriska verktyg sorteras separat och lämnas till miljövänlig återvinning.

Tekniske Data	SN 15W	SN 25W	SN 40W	SN 80W
Netspænding	230 V ~	230 V ~	230 V ~	230 V ~
Nominal optagen effekt	15 W	25 W	40 W	80 W
Beskyttelsesklasse	I	I	I	I

Forbehold for tekniske ændringer!

ADVARSEL!

Hvis de følgende sikkerhedshenvisninger ikke overholdes, kan dette føre til sundhedsskader, elektriske stød, kvæstelser samt brand- og eksplosionsfare. Manglende overholdelse af sikkerhedsforskrifterne er en trussel mod liv og levede.

Betjeningsvejledning og sikkerhedshenvisninger skal opbevares let synligt i nærheden af loddeværktøjet.

Anvendte direktiver

Apparatet opfylder kravene i EF-overensstemmelseserklæringen iht. direktiverne 2004/108/EF, 2006/95/EF og 2011/65/EU (RoHS).

Tiltænkt Formål

Anvend udelukkende loddekolben til lodning og aflodning i henhold til brugsvejledningen og under de her nævnte betingelser.

Ved anden anvendelse end den, som beskrives i betjeningsvejledningen, samt selvbestaldte forandringer på apparatet, bortfalder producentens produktansvar.

Sikkerhedsanvisninger

Pas på Forbrændingsfare

Efter loddearbejdet er loddeværktøjet og emneholderen stadig varm.

Loddespidsen bliver varm under drift og kan give brandmærker, buler og i værste fald brandsår, hvis den ikke håndteres korrekt.

Det anbefales at fastgøre arbejdsemnet på grund af de høje temperaturer.

Forbrændingsfare ved flydende loddetin.

Anvend velegnet beskyttelsestøj til beskyttelse mod forbrændinger. Sørg for at beskytte dine øjne, og brug beskyttelsesbriller.

Vær opmærksom på påvirkninger fra omgivelserne. Benyt ikke loddeværktøjet i fugtige eller våde omgivelser. Bring ikke brandbare genstande, væsker eller gasser i nærheden af varmt loddeværktøj.

Uorden på arbejdspladsen øger risikoen for uheld. Læg altid loddeværktøjet i den medleverede sikkerhedsbakke. Sørg for, at sikkerhedsbakken står stabilt.

Bemærk! Tildækning af loddeværktøjet eller sikkerhedsbakken er forbundet med brandfare. Loddeværktøjet og sikkerhedsbakken skal altid holdes fri.

Pas på elektrisk stød.

Undgå berøring med jordede dele, f.eks. rør, varmeelementer, komfurer og køleskabe.

Arbejd ikke med dele, der står under spænding.

Gældende sikkerhedsbestemmelser og skadesforebyggende forskrifter skal respekteres.

Undgå unaturlige kroppsstillinger. Indret arbejdspladsen ergonomisk rigtigt.

Kontroller hvergang, før laderen anvendes, at tilslutningskabel, forlængerledning og stik er i orden. Dele der er beskadiget bør kun repareres hos et autoriseret værksted.

Kun loddeværktøj i fejlfri stand må benyttes.

Undgå at overbelaste loddeværktøjet.

Netkablet må kun tilsluttes de dertil godkendte stikdåser eller adaptere.

Kontroller, at strømforsyningen og loddekolbens tilslutningsværdi svarer til hinanden.

Anvend ikke kablet til formål, som det ikke er beregnet til.

Benyt ikke kablet til at trække stikket ud af stikkontakten. Beskyt kablet mod varme, olie og skarpe kanter.

Undgå utilsigtet drift. Afbryd spændingen til loddeværktøjer, der ikke bruges.

Loddeværktøjet skal opbevares på et sikkert sted.

Vær opmærksom. Loddeværktøjet bør ikke anvendes, hvis man er ukoncentreret.

Håll andra borta från arbetsplatsen. Undgå, at andre personer berører loddeværktøjet eller kablet.

Dette apparat kan benyttes af børn fra 8 år og derover, samt af personer med reducerede fysiske, sensoriske eller mentale evner og / eller manglende erfaring eller viden, hvis de er under opsigt eller er blevet instrueret i sikker brug af apparatet og har forstået de farer og risici, der kan være forbundet med brugen af apparatet. Børn må ikke bruge apparatet som Legetøj.

Vedligehold og reparation

Træk stik ud af stikdåsen før alle arbejder på maskinen.

Følg anvisningerne for skift af loddespidser.

Anvend kun originale reservedele.

Reparation af loddeværktøjet må kun udføres af en elektro-fagmand. Dette loddeværktøj overholder de almindelige sikkerhedsbestemmelser.

Loddespidserne har et galvaniseret beskyttelseslag. Dette beskyttelseslag forlænger loddespidserens levetid betragteligt, og må ikke ødelægges ved mekaniske påvirkninger (file, kradse).

Rengør LED'er uden brug af vand (tørt).

Mere information fås på www.apex-tools.eu.

Garanti

Weller yder to (2) års garanti fra købsdatoen på dette apparat. Garantien dækker materiale- og fabriktionsfejl og omfatter både reservedele og bearbejdningsomkostninger.

Garantien bortfalder ved forkert brug eller indgreb udført af ukvalificerede personer.

Bortskaffelse



Elværktøj må ikke bortskaffes som almindeligt affald! I henhold til det europæiske direktiv 2002/96/EF om bortskaffelse af elektriske og elektroniske produkter og gældende national lovgivning skal brugt værktøj indsamles separat og bortskaffes på en måde, der skåner miljøet mest muligt.

Tekniset Arvot	SN 15W	SN 25W	SN 40W	SN 80W
Verkköjännite	230 V ~	230 V ~	230 V ~	230 V ~
Nimellinen teho	15 W	25 W	40 W	80 W
Suojausluokka	I	I	I	I

Oikeus tekniisiin muutoksiin pidetään!

VAROITUS!

Terveyshaittojen välttämiseksi ja sähköisku-, loukkaantumis-, palo- ja räjähdysvaaran ehkäisemiseksi on huomioitava seuraavat turvallisuusmääräykset. Turvallisuusmääräysten noudattamatta jättäminen voi uhata henkeä ja elämää.

Säilytä käyttöohjeet ja turvallisuusohjeet näkyvillä juotimen läheisyydessä.

Noudatetut direktiivit

Tämä laite vastaa EY-vaatimustenmukaisuusvakuutuksessa annettuja tietoja direktiivien 2004/108/EY, 2006/95/EY ja 2011/65/EU (RoHS) mukaisesti.

Tarkoituksenmukainen Käyttö

Käytä juotoskolvia yksinomaan käyttöohjekirjassa neuvotulla tavalla juottamiseen ja juotosten irrottamiseen tässä ilmoitetuilla edellytyksillä.

Valmistaja ei vastaa muusta käyttöohjeista poikkeavasta käytöstä tai omavaltaisista muutoksista.

Turvallisuusohjeet

Varo palovammojen vaara

Juottamisen jälkeen juotostyökalu ja työkalupaleen kannatin ovat vielä kuumia.

Juotoskärki kuumenee käytön yhteydessä ja voi aiheuttaa epäasianmukaisesti käsiteltäessä palojälkiä, kuoppia ja pahimmissa tapauksissa palohaavoja.

Korkeiden lämpötilojen takia suosittelemme kiinnittämään työkalupaleen.

Nestemäinen juottotina aiheuttaa palovammojen vaaran.

Käytä asiaankuuluvaa suojavaatetusta palovammojen välttämiseksi. Suojaa silmiäsi ja käytä suojalaseja.

Ota käyttöympäristö huomioon. Älä käytä juotinta kosteassa tai märässä ympäristössä. Kuumen juotimen läheisyydessä ei saa olla syttyviä esineitä, nesteitä tai kaasuja.

Työpaikalla oleva epäjärjestys nostaa tapaturmavaaraa.

Laita juotin taukojen ajaksi aina oikeaseen turvatelineeseen. Varmista, että turvateline on tukevasti alustallaan.

Huomio! Palovaara, jos peität juotuslaitteen tai turvatelineen. Pidä juotuslaite ja turvateline aina vapaana. Vältä sähköiskuja.

Älä kosketa millään ruumiinosalla metallisia osia, kuten putkia, lämpöpattereita, liesiä, jääkaappeja.

Älä työstä jännitteen alaisina olevia työkalupaleita.

Voimassaolevia turvallisuusmääräyksiä ja työturvallisuusmääräyksiä on noudatettava.

Vältä vaikeita työasentoja. Yritä luoda työasemastasi ergonomisesti miellyttävä.

Tarkista ennen jokaista käyttökertaa, ettei laitteessa, liitäntäjohtossa, jatkojohtossa ja pistotulpassa ole vaurioita eikä niissä ole tapahtunut muutoksia. Viallisia osia saa korjata vain alan ammattilainen.

Juotinta saa käyttää ainoastaan teknisesti virheettömässä kunnossa.

Älä ylikuormita juotinta.

Verkkokaapelin saa liittää vain sitä varten hyväksytyihin verkkopistorasioiden tai adaptereihin.

Tarkista, vastaako verkkojännite juotokolven liitäntäarvoa.

Älä käytä kaapelia tarkoituksiin, joihin sitä ei ole tarkoitettu.

Älä vedä pistoketta pistorasiasta tarttumalla juotoon.

Suojaa johtoa kuumuudelta, öljyltä ja teräviltä kulmilta. Vältä tahatonta käyttöä. Kytke juotostyökalut käytön jälkeen jännitteettömiksi.

Säilytä juotin turvallisessa paikassa.

Ole tarkkaavainen.. Älä käytä juotinta, jos et pysty keskittymään työhösi.

Lasten ja asiattomien henkilöiden oleskelu työalueella ei ole sallittua. Älä anna kenenkään koskettaa juotinta tai sen johtoa.

Laitetta voivat käyttää 8 vuotta täyttäneet lapset ja henkilöt, joiden fyysiset tai henkiset kyvyt ovat rajoittuneet tai joilla puuttuu kokemus ja/tai tieto laitteen käytöstä, valvonnan alaisina tai kun heitä on opastettu laitteen käytössä ja he ovat ymmärtäneet laitteen käytön vaarat.

Lapset eivät saa leikkiä laitteella.

Huolto ja korjaus

Ennen korjaus- ja huoltotoiden aloittamista on pistotulppa irrotettava pistorasiasta.

Noudata juotuskärjen vaihtoa koskevia ohjeita.

Käyttäkää ainoastaan alkuperäisiä varaosia.

Juotimen korjaus on sallittu ainoastaan sähköalan ammattilaisille. Tämä juotin vastaa painettuja turvallisuusmääräyksiä.

Juotokärjet on varustettu galvanisoidulla suojaeroksella.

Tämä suojaerros pidentää juotokärjen käyttöikää huomattavasti ja sitä ei saa missään tapauksessa rikkoa mekaanisella työllä (villaus, naarmuttaminen).

Puhdista LED-valot kuivalla liinalla ilman vettä.

Lisätietoja saat osoitteesta www.apex-tools.eu.

Takuu

Weller myöntää tälle laitteelle kaksi (2) vuoden takuun ostohetkestä lähtien. Takuu koskee materiaali- ja valmistusvirheitä ja kattaa varaosat ja niihin liittyvät työkuustannukset.

Takuu raukeaa, jos laitetta käytetään epäasianmukaisesti tai epäpätevät henkilöt tekevät siihen liittyviä tehtäviä.

Hävittäminen



Älä hävitä sähkötyökalua tavallisen kotitalousjätteen mukana! Vanhoja sähkö- ja elektroniikkalaitteita koskevan EU-direktiivin 2002/96/ETY ja sen maakohtaisten sovellusten mukaisesti käytetyt sähkötyökalut on toimitettava ongelmajätteen keräyspisteeseen ja ohjattava ympäristöystävälliseen kierrätykseen.

Τεχνικά στοιχεία	SN 15W	SN 25W	SN 40W	SN 80W
Τάση δικτύου	230 V ~	230 V ~	230 V ~	230 V ~
Ονομαστική ισχύς	15 W	25 W	40 W	80 W
Κατηγορία προστασίας	I	I	I	I

Με επιφύλαξη του δικαιώματος τεχνικών αλλαγών!

ΠΡΟΕΙΔΟΠΟΙΗΣΗ!

Για προστασία από βλάβες στην υγεία και από ηλεκτροπληξία, κίνδυνο τραυματισμού, πυρκαγιάς και έκρηξης πρέπει να προσέξετε τους ακόλουθους κανονισμούς ασφαλείας. Σε περίπτωση μη τήρησης των κανονισμών ασφαλείας υπάρχει κίνδυνος για τη ζωή και την αρτιμελείά σας.

Φυλάγετε τις οδηγίες λειτουργίας και τις υποδείξεις ασφαλείας καλά ορατές κοντά στο εργαλείο συγκόλλησης.

Οδηγίες που λήφθηκαν υπόψη

Αυτή η συσκευή ανταποκρίνεται στα στοιχεία της Δήλωσης πιστότητας EK με τις οδηγίες 2004/108/EK, 2006/95/EK και 2011/65/EU (RoHS).

Χρήση σύμφωνα με το σκοπό προορισμού

Χρησιμοποιείτε το έμβολο συγκόλλησης αποκλειστικά σύμφωνα με το σκοπό που αναφέρεται στις οδηγίες λειτουργίας για συγκόλληση και αποκόλληση κάτω από τις αναφερόμενες εδώ προϋποθέσεις.

Για κάθε άλλη χρήση, που αποκλίνει από τις οδηγίες λειτουργίας, καθώς και σε περίπτωση αυθαίρετης μετατροπής, δεν αναλαμβάνεται από την πλευρά του κατασκευαστή καμία ευθύνη.

Υποδείξεις ασφαλείας

Προσοχή κίνδυνος εγκαύματος!

Μετά τη διαδικασία της συγκόλλησης η θερμοκρασία του εργαλείου συγκόλλησης και του φορέα του επεξεργαζόμενου τεμαχίου είναι ακόμα πολύ υψηλή. Το ακίδα συγκόλλησης θερμαίνεται κατά τη λειτουργία και μπορεί σε περίπτωση ακατάλληλου χειρισμού να οδηγήσει σε σημάρια καψίματος, κοιλότητες και στη χειρότερη περίπτωση σε εγκαύματα. Λόγω των υψηλών θερμοκρασιών συνιστάται η στέρηση του επεξεργαζόμενου τεμαχίου.

Κίνδυνος εγκαύματος από τον υγρό κασσίτερο κόλλησης (καλάι).

Φοράτε κατάλληλη προστατευτική ενδυμασία, για να προστατευτείτε από τα εγκαύματα. Προστατέψτε τα μάτια σας και φοράτε προστατευτικά γυαλιά.

Προσέξτε τις επιδράσεις του περιβάλλοντος. Μη χρησιμοποιείτε το εργαλείο συγκόλλησης σε υγρό ή βρεγμένο περιβάλλον. Μη φέρετε εύφλεκτη αντικείμενα, υγρό ή αέρια κοντά στο καυτό εργαλείο συγκόλλησης.

Η αταξία στη θέση εργασίας αυξάνει τον κίνδυνο ατυχήματος. Εναποθέστε το εργαλείο συγκόλλησης πάντοτε στη συμπαριδιδόμενη βάση εναπόθεσης ασφαλείας. Εξασφαλίστε μια ασφαλή στήριξη της βάσης εναπόθεσης ασφαλείας.

Προσοχή! Η κάλυψη της συσκευής συγκόλλησης ή της βάσης εναπόθεσης ασφαλείας εγκυμονεί κίνδυνο πυρκαγιάς.

Προστατευτείτε από την ηλεκτροπληξία.

Αποφύγετε τη σωματική επαφή με γειωμένες μέρη, π.χ. σωλήνες, θερμοαντικά σώματα, ηλεκτρικές κουζίνες και ψυγεία.

Μην εργάζεστε σε μέρη που βρίσκονται υπό τάση. Οι ισχύοντες κανονισμοί ασφαλείας και κανονισμοί πρόληψης ατυχημάτων πρέπει να τηρηθούν.

Αποφύγετε την ασυνήθιστη στάση του σώματος. Διαμορφώστε τη θέση εργασίας σας εργονομικά σωστά. Πριν από κάθε χρήση ελέγχετε τη συσκευή, το καλώδιο σύνδεσης, το καλώδιο επέκτασης (μπαλαντζά) και το φως για τυχόν ζημιά και γήρανση. Αναθετείτε την επισκευή των κατεστραμμένων εξαρτημάτων μόνο σε έναν ειδικευμένο τεχνίτη.

Το εργαλείο συγκόλλησης επιτρέπεται να τίθεται σε λειτουργία μόνο σε τεχνικά άφογη κατάσταση.

Μην υπερφορτώνετε το εργαλείο συγκόλλησης.

Το ηλεκτρικό καλώδιο επιτρέπεται να συνδεθεί μόνο σε εγκεκριμένες γι' αυτό πρίζες του ρεύματος ή προσωρινά.

Ελέγξτε, εάν η τάση του δικτύου ταυτίζεται με την τιμή σύνδεσης του εμβόλου συγκόλλησης.

Μη χρησιμοποιείτε το καλώδιο για σκοπούς, για τους οποίους δεν προορίζεται.

Μη χρησιμοποιείτε το καλώδιο, για να τραβήξετε το φως από την πρίζα του ρεύματος. Προστατευτείτε το καλώδιο από ζέση, λάδι και κοφτερές ακμές.

Αποφύγετε την αθέλητη λειτουργία. Θέστε τα μη χρησιμοποιούμενα εργαλεία συγκόλλησης εκτός τάσης. Φυλάξτε το εργαλείο συγκόλλησης με ασφαλεία.

Να είστε προσεκτικοί. Μη χρησιμοποιείτε το εργαλείο συγκόλλησης, όταν δεν είστε συγκεντρωμένοι.

Η παραμονή παιδιών και αναρμόδιων ατόμων στην περιοχή εργασίας δεν επιτρέπεται. Μην αφήσετε άλλα άτομα να ακουμπήσουν το εργαλείο συγκόλλησης ή το καλώδιο.

Η συσκευή μπορεί να χρησιμοποιηθεί από παιδιά από 8 χρονών και πάνω και από άτομα με μειωμένες ομακίες, αισθητήριες ή διανοητικές ικανότητες έλλειψη εμπειρίας και / ή γνώσεων, όταν επιτηρούνται ή έχουν ενημερωθεί σχετικά με την ασφαλή χρήση της συσκευής και έχουν κατανοήσει τους υπάρχοντες κατά τη χρήση κινδύνους. Τα παιδιά δεν επιτρέπεται να παίξουν με τη συσκευή.

Συντήρηση και επισκευή

Πριν από την πραγματοποίηση εργασιών στη συσκευή βγάλετε το ρευματολήπτη από την πρίζα.

Ακολουθείτε τις υποδείξεις για την αλλαγή της ακίδας συγκόλλησης.

Χρησιμοποιείτε μόνο γνήσια ανταλλακτικά WELLER.

Αναθέστε την επισκευή του εργαλείου συγκόλλησης σε έναν ειδικευμένο ηλεκτρολόγο. Αυτό το εργαλείο συγκόλλησης αντιστοιχεί στους σχετικούς κανονισμούς ασφαλείας.

Οι ακίδες συγκόλλησης διαθέτουν μια γαλβανικά προσαρτισμένη προστατευτική επιστρώση. Αυτή η προστατευτική επιστρώση αυξάνει σημαντικά τη διάρκεια ζωής των ακίδων συγκόλλησης και δεν επιτρέπεται να καταστραφεί μέσω μηχανικής επεξεργασίας (λιμάρισμα, ζύσιμο).

Καθαρίζετε τις φωτοδιόδους (LED) στεγνά χωρίς νερό.

Πληροφορηθείτε παρακαλώ στη διεύθυνση www.apex-tools.eu.

Εγγύηση

Η εταιρεία Weller σας δίνει για αυτή τη συσκευή μια εγγύηση δύο (2) έτους μετά την αγορά. Η εγγύηση αφορά τα σφάλματα υλικού και τα κατασκευαστικά σφάλματα και περιλαμβάνει τα ανταλλακτικά μαζί με τα έξοδα επισκευής.

Η εγγύηση εκπίπτει σε περίπτωση ακατάλληλης χρήσης και όταν πραγματοποιήθηκαν επεμβάσεις από μη ειδικευμένα άτομα.

Απόσυρση



Μην πετάτε τα ηλεκτρικά εργαλεία στον κάδο οικιακών απορριμμάτων! Σύμφωνα με την ευρωπαϊκή οδηγία 2002/96/EK περί ηλεκτρικών και ηλεκτρονικών συσκευών και την ενσωμάτωσή της στο εθνικό δίκαιο, τα ηλεκτρικά εργαλεία πρέπει να συλλέγονται ξεχωριστά και να επιστρέφονται για ανακύκλωση με τρόπο φιλικό προς το περιβάλλον.

Teknik Veriler	SN 15W	SN 25W	SN 40W	SN 80W
Şebeke gerilimi	230 V ~	230 V ~	230 V ~	230 V ~
Giriş gücü	15 W	25 W	40 W	80 W
Koruma sınıfı	I	I	I	I

Teknik değişiklik yapma hakkı saklıdır!

UYARI!

Sağlığa zararlı durumlara, elektrik çarpmasına ve yaralanma, yangın ve patlama tehlikesine karşı koruma için aşağıdaki güvenlik talimatlarına dikkat edilmelidir. Güvenlik talimatlarına uyulmaması durumunda hayatı tehlikeye düşebilir.

Kullanım kılavuzunu ve güvenlik uyarılarını lehimleme aletinin yakınında, görülebilir bir konumda bulundurunuz.

Dikkate alınan yönergeler

Bu cihaz, 2004/108/EG, 2006/95/EG ve 2011/65/EU (RoHS) direktiflerine yönelik AB uyumluluk beyanı ile örtülmektedir.

Kullanım

Lehim teli sadece kullanım kılavuzunda belirtilen amaca uygun olarak lehimlemek veya lehim çözmek için, burada belirtilen koşullara uygun olarak kullanınız.

Kullanım kılavuzunda bulunmayan, örneğin onaylanmamış değişiklikler durumunda üretici firma hiçbir sorumluluk üstlenmez.

Güvenlik uyarıları

Dikkat - Yanma tehlikesi!

Lehimleme işleminden sonra lehimleme aleti ve iş parçası taşıyıcı hala sıcak.

Lehim ucu çalışma sırasında ısınır ve yanlış kullanım sonucu yanık izlerine, çökmelere ve en kötü durumlarda yanık sonucu yaralanmalara neden olabilir.

Yüksek sıcaklıklar sebebiyle işlenen parçanın sabitlenmesi tavsiye edilir.

Sıvı lehim malzemesi sebebiyle yanma tehlikesi.

Yanıklardan korunabilmek için uygun koruma kıyafeti giyiniz. Gözlerinizi koruyunuz ve bir koruyucu gözlük takınız.

Çevresel etkilere dikkat ediniz. Lehimleme aletini nemli veya ıslak ortamlarda kullanmayınız. Sıcak lehimleme aletinin yakınına yanıcı maddeler, sıvılar veya gazlar getirmeyiniz.

İş alanında düzensizlik, kaza tehlikesini artırır. Lehim aletini mutlaka emniyet altlığına koyunuz. Emniyet altlığının güvenli bir durumda olmasını sağlayınız.

Dikkat! Lehim aleti veya emniyet altlığının üzerinden örtülmesi yangın tehlikesine neden olur.

Kendinizi elektrik çarpmasına karşı koruyunuz.

Borular, ısıtma elemanları, ocaklar ve buzdolapları gibi topraklanmış parçalarla temastan kaçınınız.

Akımlı parçalarda çalışmayınız.

Geçerli güvenlik sınırlamalarına ve kaza önleme talimatlarına dikkat edilmelidir.

Normal olmayan tutuşlardan kaçınınız. İş alanınızı ergonomik olarak düzenleyiniz.

Her kullanımdan önce alet, bağlantı kablosu, uzatma kablosu ve fişin hasarlı olup olmadığını ve eskiyip eskimediğini kontrol edin. Hasarlı parçaları sadece uzmanına onartın.

Lehimleme aleti sadece teknik olarak uygun durumlarda çalıştırılmamalıdır.

Lehimleme aletinize aşırı yüklemeyi yapmayınız.

Şebeke kablosu sadece onaylanmış şebeke prizlerine veya adaptöre takılmamalıdır.

Şebeke geriliminin, lehim teli güç ihtiyacı ile uyumlu olup olmadığını kontrol ediniz.

Kabloyu, uygun olmayan amaçlar için kullanmayınız.

Kabloyu, soketi prizden çekmek için kullanmayınız.

Kabloyu sıcaklık, yağ ve kesici kenarlardan koruyunuz

Gözetimsiz işletimden kaçınınız. Kullanılmayan havaya

aletlerini gerilimsiz duruma getiriniz.

Lehimleme aletinizi güvenli bir yerde bulundurunuz.

Dikkatli olunuz. Konsantre olmadığınız zaman lehimleme

aletini kullanmayınız.

Çocukların ve yetkisiz kişilerin çalışma alanında bulunmalarını yasaktır. Başkalarının lehimleme aletine veya kabloya dokunmasına izin vermemeyiniz.

Bu cihaz 8 yaşından küçük çocuklar, sınırlı fiziksel, zihinsel ve duygusal yeteneklere sahip kişiler ve eksik tecrübe veya bilgi sahibi kişiler tarafından ancak sorumlu bir kişinin denetiminde altında olmaları veya kendilerine cihazın güvenli kullanımı ve ortaya çıkabilecek tehlikeler hakkında bilgi verilmiş olması durumunda kullanılabilir.

Çocuklar cihazla oynamamalıdır.

Bakım ve onarım

Aletin kendinde bir çalışma yapmadan önce fişi prizden çekin.

Lehimleme ucu değişimine yönelik uyarılara uyunuz.

Sadece orijinal WELLER yedek parçaları kullanılmalıdır.

Lehimleme aletinizin onarımını elektronik konusunda uzman kişilere yaptırınız. Bu lehimleme aleti ilgili güvenlik sınırlamalarına uygundur.

Bu lehim uçlarına galvanik koruyucu tabaka eklenmiştir. Bu koruyucu tabaka, lehimleme ucunun kullanım süresini uzatır ve mekanik bir işlem nedeniyle (eğeleme, kazıma) zarar görmemelidir.

LED'ler su kullanılmadan kuru şekilde temizlenmelidir.

Lütfen www.apex-tools.eu adresinden bilgi alınız.

Garanti

Weller, bu cihazı satın aldıktan sonra size (2) yıllık bir garanti süresi verir. Garanti, malzeme ve üretim hatalarına yöneliktir ve nakliye masrafları dahil yedek parçaları da kapsar.

Garanti, yanlış kullanım sonucu ve yetkisi olmayan kişiler tarafından müdahaleler gerçekleştirildiği takdirde iptal olur.

İmha etme



Elektrikli el aletlerini evdeki çöp kutusuna atmayınız! Kullanılmış elektrikli aletleri, elektrik ve elektronikli eski cihazlar hakkındaki 2002/96/EC

Avrupa yönergelerine göre ve bu yönergeler ulusal hukuk kurallarına göre uyarlanarak, ayrı olarak toplanmalı ve çevre şartlarına uygun bir şekilde tekrar değerlendirilmeye gönderilmelidir.

Technické údaje	SN 15W	SN 25W	SN 40W	SN 80W
Síťové napětí	230 V ~	230 V ~	230 V ~	230 V ~
Jmenovitý příkon	15 W	25 W	40 W	80 W
Třída ochrany	I	I	I	I

Technické změny vyhrazeny!

VAROVÁNÍ!

Dodržujte následující bezpečnostní předpisy na ochranu poškození zdraví a ochranu proti zásahu elektrickým proudem, nebezpečím poranění, vzniku požáru a exploze. V případě nedodržení bezpečnostních předpisů hrozí nebezpečí na těle a na životě.

Uchovávejte návod k obsluze a bezpečnostní pokyny dobře viditelně v blízkosti páječeho přístroje.

Zohledněné směrnice

Toto zařízení odpovídá údajům uvedeným v Prohlášení o shodě ES a směrnicím 2004/108/ES, 2006/95/ES a 2011/65/EU (RoHS).

Použití v souladu s určením

Používejte páječku výhradně k pájení a odpájení, účelu uvedenému v návodu k obsluze, za zde uvedených podmínek.

Za jiné použití než je uvedeno v návodu k obsluze a svévolné změny výrobce neručí.

Bezpečnostní pokyny

Pozor - nebezpečí popálení!

Po pájení zůstávají páječka a nosič obrobků horké.

Pájecí špička se během provozu zahřívá a při neodborné manipulaci může způsobit popálení, zhloubení a v nejhorším případě popáleniny.

Z důvodu vysokých teplot doporučujeme obrobek upevnit. Nebezpečí popálení kapalným pájecím cinem.

Noste odpovídající ochranný oděv, který Vám zajistí ochranu před popáleninami. Chraňte svůj zrak a noste ochranné brýle.

Věnujte pozornost okolním vlivům. Nepoužívejte páječku ve vlhkém a mokřem prostředí. Nenechávejte v blízkosti horkého páječeho nářadí žádné hořlavé předměty, kapaliny nebo plyny.

Nepořádek na pracovišti zvyšuje riziko nehody. Páječku vždy odkládejte do bezpečnostního stojánu, který je součástí dodávky. Zajistěte, aby byl bezpečnostní stojánek bezpečně postavený.

Pozor! Při zakrytí páječky nebo bezpečnostního stojánu hrozí nebezpečí požáru.

Chraňte se před zásahem elektrickým proudem.

Vyvarujte se kontaktu těla s uzemněnými částmi, např. trubkami, topnými tělesem, topeništěm a chladničkou.

Nepracujte na součástech, které se nacházejí pod napětím.

Dodržujte platné bezpečnostní předpisy a předpisy na ochranu zdraví při práci.

Vyvarujte se abnormálního držení těla. Uspořádejte své pracovní místo ergonomicky.

Před každým použitím překontrolujte stroj, kabel, prodlužovací kabel i zástrčky, zda nenesou stopy poškození nebo stárnutí. Poškozené součástky dejte opravit pouze odborníkovi.

Páječku je dovoleno uvést do provozu, pouze je-li v technicky bezvadném stavu.

Nepřetěžujte svou páječku.

Síťový kabel zapojujte jen do k tomu schválených elektrických zástrček nebo adaptérů.

Zkontrolujte, zda síťové napětí odpovídá instalovanému příkonu páječky.

Nepoužívejte kabel k účelům, ke kterým není určen.

Nepoužívejte kabel k vytážení konektoru ze zástrčky.

Chraňte kabel před horkem, oleji a ostrými hranami.

Zabraňte neúmyslnému spuštění. Nepoužívaná páječka odpojte od napětí.

Uchovávejte svou páječku bezpečně uschovanou.

Buďte pozorní. Nepoužívejte páječku, pokud jste nesoustředění.

Pohyb dětí a nepovolaných osob v pracovní oblasti není povolen. Nenechte jiné osoby dotýkat se páječky nebo kabelu.

Přístroj smějí používat děti starší než 8 let a osoby se sníženými psychickými, smyslovými nebo mentálními schopnostmi nebo s nedostatkem zkušeností a / nebo vědomostí jen tehdy, pokud jsou pod dohledem nebo jestliže byly poučeny o bezpečném používání přístroje a jestli pochopily nebezpečí, která z toho vyplývají.

Děti si nesmí s přístrojem hrát.

Údržba a opravy

Před prací na stroji vždy vytáhněte přívodní kabel ze zásuvky.

Dodržujte pokyny k výměně pájecí špičky.

Používejte pouze originální náhradní díly WELLER.

Nechte svou páječku opravit u odborníka elektrikáře. Tato páječka odpovídá příslušným bezpečnostním požadavkům.

Pájecí špičky jsou opatřeny galvanicky nanesenou ochrannou vrstvou. Tato ochranná vrstva prodlužuje životnost pájecí špičky a nesmí být mechanicky poškozena (pilování, poškrábání).

LED čistěte na sucho bez vody.

Blížší informace naleznete na stránkách www.apex-tools.eu.

Záruka

Společnost Weller k tomuto přístroji poskytuje záruční lhůtu v délce dva (2) roku od zakoupení. Záruka se vztahuje na chyby materiálu a zpracování a zahrnuje náhradní díly i práci.

Záruka zaniká v případě neodborného použití a zásahu nekvalifikovaných osob.

Likvidace



Elektrické nářadí nevyhazujte do komunálního odpadu! Podle evropské směrnice 2002/96/ES o nakládání s použitými elektrickými a elektronickými zařízeními a odpovídajících ustanovení právních předpisů jednotlivých zemí se použitá elektrická nářadí musí sbírat odděleně od ostatního odpadu a podrobit ekologicky šetrné recyklaci.

Dane Techniczne	SN 15W	SN 25W	SN 40W	SN 80W
Napięcie sieciowe	230 V ~	230 V ~	230 V ~	230 V ~
Znamionowa moc wyjściowa	15 W	25 W	40 W	80 W
Klasa bezpieczeństwa	I	I	I	I

Producent zastrzega prawo do wprowadzenia zmian technicznych!

OSTRZEŻENIE!

W celu ochrony przed szkodliwością dla zdrowia i porażeniem prądem, niebezpieczeństwem obrażeń, pożarów i eksplozji należy przestrzegać poniższych przepisów bezpieczeństwa. Nieprzestrzeganie przepisów bezpieczeństwa stanowi zagrożenie dla życia i zdrowia. Instrukcję obsługi i wskazówki bezpieczeństwa należy przechowywać w dobrze widocznym miejscu w pobliżu lutownicy.

Uwzględnione dyrektywy

Niniejsze urządzenie odpowiada danym zawartym w deklaracji zgodności wg dyrektywy 2004/108/WE, 2006/95/WE i 2011/65/EU (RoHS).

Użytkowanie

Kolbę lutowniczą należy wykorzystywać wyłącznie do celów podanych w instrukcji obsługi, czyli do lutowania i rozlutowywania w określonych warunkach.

W przypadku stosowania lutownicy nie zgodnie z zaleceniami producenta zawartymi w instrukcji obsługi oraz samodzielne wykonanie modyfikacji urządzenia, producent nie ponosi odpowiedzialności.

Wskazówki bezpieczeństwa

Uwaga, istnieje niebezpieczeństwo poparzenia!

Po zakończeniu procesu lutowania, lutownica i lutowany przedmiot są ciągle gorące.

Grot lutowniczy nagrzewa się podczas pracy i w przypadku nieprawidłowego użytkowania może spowodować punktowe przypalenia, wypalenia powierzchni, a w najgorszym przypadku poparzenia ciała. Z uwagi na oddziaływanie wysokich temperatur zaleca się zamocowanie lutowanego elementu.

Istnieje niebezpieczeństwo poparzenia przez płynną cynę lutowniczą.

Należy korzystać z odpowiedniej odzieży roboczej, aby zabezpieczyć się przed poparzeniem. Należy chronić oczy, zakładając okulary ochronne.

Należy wziąć pod uwagę warunki otoczenia. Nie należy korzystać z lutownicy w wilgotnym lub mokrym otoczeniu. Nie zbliżać się do gorącej lutownicy z łatwopalnymi przedmiotami, cieczami i gazami.

Nieporządek w miejscu pracy zwiększa ryzyko wypadku. Narzędzie lutownicze należy zawsze odkładać na dostarczaną w komplecie podstawkę zabezpieczającą. Należy zapewnić prawidłowe ustawienie podstawki zabezpieczającej.

Uwaga! Zakrywanie urządzenia lutowniczego lub podstawki zabezpieczającej stwarza zagrożenie pożarowe.

Należy strzec się porażenia prądem.

Unikać styczności z uziamiionymi przedmiotami, np. rurami, grzejnikami, piecami i lodówkami.

Nie pracować na częściach znajdujących się pod napięciem.

Należy przestrzegać obowiązujących przepisów bezpieczeństwa i przepisów o zapobieganiu wypadkom. Unikać nietypowej postawy ciała. Zaplanować swoje miejsce pracy prawidłowo pod względem ergonomicznym.

Przed rozpoczęciem pracy sprawdź, czy na elektronarzędziu, kablu i wtyczce nie ma uszkodzeń lub oznak zmęczenia materiału. Naprawy mogą być przeprowadzane wyłącznie przez upoważnionych przedstawicieli serwisu.

Lutownica może być użytkowana wyłącznie gdy jej stan techniczny jest idealny.

Nie należy przeciążać lutownicy.

Przewód sieciowy wolno podłączać tylko do dopuszczonych gniazd lub adapterów.

Sprawdź, czy napięcie sieciowe zgadza się z wartością przyłączeniową kolby lutowniczej.

Nie stosować przewodu do celów, do których nie jest przeznaczony.

Nie używać przewodu do wyciągania wtyczki z gniazda. Chronić przewód przed wysokimi temperaturami, olejem i ostrymi krawędziami.

Należy unikać pracy urządzenia bez nadzoru. Nieużywane narzędzia lutownicze należy odłączyć od napięcia.

Zachowywać lutownicę w bezpiecznym miejscu.

Przechowuj ostrożnie. Nie używać lutownicy bez należytego skupienia.

Przebywanie dzieci i osób nieupoważnionych w strefie pracy jest niedozwolone. Nie pozwalaj innym osobom na dotykaniu lutownicy i przewodu.

Urządzenie mogą obsługiwać dzieci w wieku powyżej 8 lat oraz osoby z ograniczonymi zdolnościami fizycznymi, sensorycznymi lub umysłowymi, a także osoby nie posiadające wystarczającego doświadczenia lub wiedzy, jeśli pozostają pod nadzorem lub zostały pouczone, jak bezpiecznie obsługiwać urządzenie i są świadome związanego z tym niebezpieczeństwa.

Dzieci nie mogą bawić się tym urządzeniem.

Konserwacja i naprawa

Przed rozpoczęciem jakichkolwiek pracy przy urządzeniu należy wyciągnąć wtyczkę z gniazda.

Przestrzegać wskazówek dot. wymiany grota lutowniczego.

Stosować wyłącznie oryginalne części zamienne WELLER.

Naprawę lutownicy zlecać wyłącznie wykwalifikowanym elektrykom. Lutownica ta spełnia odpowiednie przepisy bezpieczeństwa.

Grot lutownicze zaopatrzone są w nanoszoną galwanicznie warstwę ochronną. Ta warstwa ochronna znacznie przedłuża żywotność grota i nie wolno jej zniszczyć poprzez obróbkę mechaniczną (spilowanie, zarysowanie).

Diody czyszczyć na sucho bez użycia wody.

Więcej informacji uzyskają Państwo na stronie www.apex-tools.eu.

Gwarancja

Firma Weller udziela dwuletni (2 rok) gwarancji na zakupione narzędzie. Gwarancja obejmuje roszczenia z tytułu wad materiałowych i wad produktu. Obejmuje również części zamienne i koszty robocizny. Gwarancja wygasa w przypadku użytkowania niezgodnego z przeznaczeniem i po dokonaniu jakichkolwiek modyfikacji przez osoby do tego nie powołane.

Utylizacja



Nie wyrzucaj elektronarzędzi wraz z odpadami z gospodarstwa domowego! Zgodnie z Europejską Dyrektywą 2002/96/WE dotyczącą zużytego

sprzętu elektrotechnicznego i elektronicznego, zużyte elektronarzędzia należy segregować i utylizować w sposób przyjazny dla środowiska.

Műszaki Adatok	SN 15W	SN 25W	SN 40W	SN 80W
Hálózati feszültség	230 V ~	230 V ~	230 V ~	230 V ~
Névleges teljesítményfelvétel	15 W	25 W	40 W	80 W
Érintésvédelmi osztály	I	I	I	I

A műszaki változtatások jogát fenntartjuk!

VIGYÁZAT!

Az egészségkárosodás, valamint az áramütés-, sérülés-, égés- és robbanásveszély elkerülése érdekében az alábbi biztonsági előírásokat kell figyelembe venni. A biztonsági utasítások figyelmen kívül hagyása veszélyezteti a testi épséget és az életet.

Tartsa az üzemeltetési utasítását és a biztonsági utasításokat jól látható helyen, a forrasztószerszám közelében.

Figyelembe vett irányelvek

Ez a készülék, a CE megfelelőségi tanúsítvány adatai szerint, megfelel a 2004/108/EK, 2006/95/EK és 2011/65/EU (RoHS) irányelveknek.

Rendeltetésszerű használat

A forrasztópákát kizárólag a használati útmutatóban megadott forrasztási és kiforrasztási célokra használja, az itt megadott feltételek szerint.

Az üzemeltetési útmutatóban leírtól eltérő alkalmazás, valamint a gép önhatalmú módosítása esetén a gyártó nem vállal felelősséget.

Biztonsági utasítások

Vigyázat! Égési sérülés veszélye!

Forrasztás után a forrasztókészülék és a munkadarabotartó még forró.

A forrasztócsúcs üzemeltetés közben felforrósodik és szakszerűtlen kezelésekor égési foltokat, mélyedéseket, legrosszabb esetben akár égési sérüléseket okozhat. A magas hőmérséklet miatt ajánlott a munkadarabot rögzíteni.

A folyékony forrasztóon égési sérüléseket okozhat.

Hordjon megfelelő védőruházatot az égési sérülések elleni védekezéséért. Védje szemét és hordjon védőszemüveget.

Vegye figyelembe a környezeti hatásokat. A forrasztókészüléket ne használja nyirkos vagy nedves környezetben. Ne tegyen éghető tárgyakat, folyadékokat vagy gázokat a forró forrasztókészülék közelébe.

A munkaterületen található rendtelenség növeli a balesetek kockázatát. A forrasztópákát tartsa mindig a készülékkel együtt szállított biztonsági pákatartóban. Biztosítson biztonságos távolságot a biztonsági pákatartótól.

Figyelem! Tűzveszélyt idéz elő, ha letakarja a forrasztókészüléket, illetve a biztonsági pákatartót.

Áramütés ellen védje magát.

Kerülje az érintkezést a földelt alkatrészekkel, pl. csövekkel, fűtőtestekkel, tűzhelyekkel vagy hűtőszekrényekkel.

Ne dolgozzon feszültség alatt álló részekben.

A hatályos biztonsági rendelkezéseket és balesetelhárítási előírásokat figyelembe kell venni.

Kerülje az abnormális testtartást. Munkahelyét alakítsa ki ergonomiailag helyesen.

Használat előtt a készüléket, hálózati csatlakozó- és hosszabbítókábeleket, valamint a csatlakozódugó sérülés és esetleges elhasználódás szempontjából felül kell vizsgálni és szükség esetén szakemberrel meg kell javíttatni.

A forrasztószerszámot csak műszakilag kifogástalan állapotban szabad üzemeltetni.

Ne terhelje túl a forrasztószerszámot.

A hálózati kábel csak az erre megfelelő hálózati csatlakozó aljzatba vagy adapterbe szabad bedugni. Ellenőrizze, hogy megegyezik-e a hálózati feszültség a forrasztópáka csatlakoztatási értékével.

Ne használja a kábel olyan célokra, amelyekre az nem alkalmas.

Ne használja a kábel arra, hogy kihúzza a dugót a csatlakozó aljzattól. Óvja a kábel hőtől, olajtól és éles szegélyektől.

Kerülje a véletlen üzemeltetést. A használaton kívüli forrasztókészülékeket kapcsolja feszültségmentesre.

Tartsa a forrasztószerszámot biztonságos helyen.

Legyen körültekintő. Ne használja a forrasztószerszámot, ha nem tud rá koncentrálni.

Gyermekeknek és illetékteleneknek tilos a munkaterületen tartózkodniuk. Ne engedje, hogy idegenek megérintsék a forrasztószerszámot vagy a kábel.

A készüléket 8 év feletti gyerekek és csökkent fizikai, érzékszervi vagy szellemi képességű, ill. tapasztalatlan személyek csak felügyelet mellett használhatják, illetve akkor, ha megtanulták a készülék biztonságos használatát és megértették az ebből eredő veszélyeket.

Soha ne engedjen gyerekeket a készülékkel játszani.

Karbantartás és javítás

Mielőtt bármilyen munkához kezd a gépen, áramtalanítsa (húzza ki a konnektorból)!

Kövesse a forrasztócsúcsok cseréjéről szóló utasításokat. Csak eredeti WELLER alkatrészeket használjon.

A forrasztószerszámot villamos szakemberrel javíttassa. Ez a forrasztószerszám megfelel a vonatkozó biztonsági rendelkezéseknek.

A forrasztócsúcsok galvanikus úton létrehozott védőréteggel vannak ellátva. Ez a védőréteg lényegesen megnöveli a forrasztócsúcs élettartamát, ne tegye tönkre mechanikus megmunkálással (reszeléssel, karcollással). A LED-eket víz nélkül, szárazon tisztítsa.

További információkért kérem, látogasson el a www.apex-tools.eu weboldalra.

Garancia

Erre a készülékre a Weller Önnek a vételtől számított (2) év garanciát biztosít. A garancia anyag- és gyártási hibára vonatkozik és magában foglalja az alkatrészeket, valamint a munkadíjat is.

A garancia érvényét veszíti szakszerűtlen használat esetén, illetve ha szakképzetlen személyek végeznek rajta módosításokat.

Ártalmatlanítás



Az elektromos kéziszerszámokat ne dobja a háztartási szeméttel! A használt villamos és elektronikai készülékekről szóló 2002/96/EK irányelv és annak a nemzeti jogba való átültetése szerint az elhasznált elektromos kéziszerszámokat külön kell gyűjteni, és környezetbarát módon újra kell hasznosítani.

Technické údaje	SN 15W	SN 25W	SN 40W	SN 80W
Sieťové napätie	230 V ~	230 V ~	230 V ~	230 V ~
Menovitý príkon	15 W	25 W	40 W	80 W
Trieda ochrany	I	I	I	I

Technické zmeny vyhradené!

VÝSTRAHA!

Na ochranu pred poškodením zdravia a proti úderu elektrickým prúdom, nebezpečenstvom poranenia, požiaru a explózie musíte dodržiavať nasledujúce bezpečnostné predpisy. Pri nedodržiavaní bezpečnostných predpisov hrozí nebezpečenstvo ohrozenia života a zdravia.

Návod na použitie a bezpečnostné pokyny uschovajte na dobre viditeľnom mieste v blízkosti spájkovačky.

Použitie smernice

Tento prístroj zodpovedá údajom vyhlásenia ES o zhode so smernicami 2004/108/ES, 2006/95/ES a 2011/65/EU (RoHS).

Používanie v súlade s určeným účelom použitia

Spájkovaciu rúčku používajte výlučne v súlade s účelom uvedeným v návode na použitie, na spájkovanie a odpájkovanie za uvedených podmienok.

Za použitie, ktoré nezodpovedá účelu použitia uvedenému v návode na obsluhu, ako aj pri svojvoľných úpravách, výrobca nepreberá žiadne ručenie.

Bezpečnostné pokyny

Pozor, nebezpečenstvo popálenia!

Po ukončení spájkovania sú spájkovačka a držiak obrobku ešte horúce.

Spájkovací hrot sa pri prevádzke zahrieva a pri neodbornej manipulácii môže spôsobiť mierne, hlbšie a v najhoršom prípade hlboké rany z popálenia.

Vzhľadom k vysokým teplotám odporúčame obrobok pripevniť.

Nebezpečenstvo popálenia tekutým spájkovacím cinom.

Noste príslušný ochranný odev, aby ste sa chránili pred popáleniami. Chráňte svoje oči a používajte ochranné okuliare.

Dbajte na vplyvy prostredia. Spájkovačku nepoužívajte vo vlhkom alebo mokrom prostredí. Do blízkosti spájkovačky neu miestujte horľavé predmety, kvapaliny alebo plyny.

Neporiadok na pracovisku zvyšuje nebezpečenstvo úrazu. Spájkovačku odkladajte vždy do bezpečnostného stojana, ktorý je súčasťou dodávky. Zaisťte, aby bol bezpečnostný stojan bezpečne postavený.

Pozor! Pri zakrytí spájkovačky alebo bezpečnostného stojana hrozí nebezpečenstvo požiaru.

Chráňte sa pred úrazom elektrickým prúdom.

Zabráňte dotyku tela s uzemnenými dielmi, napr. rúrami, vyhrievacími telesami, sporákmi a chladničkami.

Nepracujte na dieloch, ktoré sú pod napätím.

Potrebné je dodržiavať platné bezpečnostné predpisy a predpisy na predchádzanie úrazom.

Vyhňte sa neobvyklému držaniu tela. Svoje pracovisko usporiadajte ergonomicky.

Pred každým použitím skontrolujte prístroj, pripojovací kábel, predlžovací kábel a zástrčku, či nedošlo k poškodeniu alebo zosťarnutiu. Poškodené časti nechajte opraviť odborníkom.

Spájkovačka sa smie uviesť do činnosti len v dokonalem technickom stave.

Spájkovačku nepreťažujte.

Sieťový kábel sa smie zasúvať len do predpísaných sieťových zásuviek.

Skontrolujte, či sieťové napätie zodpovedá pripojovej hodnote spájkovacej rúčky.

Kábel nepoužívajte na účely, na ktoré nie je určený.

Kábel nepoužívajte na vyťahovanie zástrčky zo zásuvky.

Kábel chráňte pre horúčavu, olejami a ostrými hranami.

Vyvarujte sa neúmyselnému uvedeniu do prevádzky.

Nepoužívané spájkovačky odpojte od napätia.

Spájkovačku uschovajte na bezpečnom mieste.

Buďte opatrný. Spájkovačku nepoužívajte, keď ste nekoncentrovaný.

Deti a neoprávnené osoby sa nesmú zdržiavať v pracovnom priestore. Nedovoľte, aby sa iné osoby dotýkali spájkovačky alebo kábla.

Prístroj smú používať deti staršie ako 8 rokov a osoby so zníženými psychickými, zmyslovými alebo mentálnymi schopnosťami alebo s nedostatkom skúsenosti a / alebo vedomostí len vtedy, pokiaľ sú pod dohľadom alebo ak boli poučení o bezpečnom používaní prístroja a ak pochopili nebezpečenstvá z toho vyplývajúce.

Deti sa nesmú s prístrojom hrať.

Údržba a oprava

Pred každou prácou na stroji vytiahnite zástrčku zo zásuvky.

Dodržiavajte pokyny týkajúce sa výmeny spájkovacích hrotov.

Používajte len originálne náhradné diely firmy WELLER.

Opravu spájkovačky zabezpečte u špecializovaného odborníka. Táto spájkovačka zodpovedá príslušným bezpečnostným predpisom.

Spájkovacie hroty sú opatrené galvanicky nanesenou ochrannou vrstvou. Táto ochranná vrstva podstatne predlžuje životnosť spájkovacieho hrotu a nesmie sa porušiť mechanickým opracovaním (obrubením, poškrabávaním).

Diódy LED čistite bez vody, nasucho.

Informujte sa prosím na internetovej stránke www.apex-tools.eu.

Záruka

Weller vám na tento prístroj poskytuje záruku dva (2) roky po zakúpení. Záruka sa vzťahuje na materiálové a výrobné chyby a zahŕňa náhradné diely, ako aj mzdu za prácu.

Záruka prepadá pri neodbornom používaní a ak boli vykonané zásahy nekvalifikovanými osobami.

Likvidácia



Elektrické náradie nevyhadzujte do komunálneho odpadu! Podľa európskej smernice 2002/96/ES o nakladaní s použitými elektrickými a elektronickými zariadeniami a zodpovedajúcich ustanovení právnych predpisov jednotlivých krajín sa použité elektrické náradie musí zbierať oddelene od ostatného odpadu a podrobiť ekologicky šetrnej recyklácii.

Tehnični Podatki	SN 15W	SN 25W	SN 40W	SN 80W
Omrežna napetost	230 V ~	230 V ~	230 V ~	230 V ~
Nazivna sprejemna moč	15 W	25 W	40 W	80 W
Stopnja zaščite	I	I	I	I

Pridržujemo si pravico do tehničnih sprememb!

OPOZORILO!

Da bi se zaščitili pred škodljivimi vplivi na zdravje in pred nevarnostjo električnega udara, poškodb, požara in eksplozije, morate upoštevati naslednje varnostne predpise. Z neupoštevanjem varnostnih navodil lahko ogrozite zdravje in življenje.

Navodila za uporabo in varnostna navodila hranite na dobro vidnem mestu v bližini spajkalnika.

Upoštewane smernice

Naprava ustreza ES izjavi o skladnosti v skladu z direktivami 2004/108/ES, 2006/95/ES in 2011/65/EU (RoHS).

Uporaba v skladu s predpisi

Izraz Spajkalnik uporabljajte izključno v skladu z nameni, navedenimi v navodilih za uporabo, in sicer za spajkanje in odspajkanje pod tu navedenimi pogoji.

Proizvajalec ne prevzema jamstva za uporabo, ki se razlikuje od opisane v navodilih za uporabo. Enako velja za samovoljne spremembe.

Varnostna navodila

Previdno - nevarnost opeklin!

Po postopku spajkanja sta spajkalnik in nosilec obdelovanca še vroča.

Spajkalna konica se pri uporabi segreje in lahko pri nestrokovni uporabi povzroči ožgana mesta, zatopitve in v najhujših primerih celo opeklino.

Zaradi visokih temperatur je priporočljivo, da obdelovanec pritrdite.

Tekoči cin za spajkanje vas lahko opeče.

Nosite primerno zaščitno obleko, ki vas bo zaščitila pred opeklinami. Zaščitite si oči z zaščitnimi očali.

Upoštevajte vplive okolice. Spajkalnika ne uporabljajte v vlažnih ali mokrih razmerah. V bližino vročega spajkalnika ne nosite gorljivih predmetov, tekočin ali plinov.

Nered na delovnem mestu povečuje nevarnost nesreče. Spajkalno orodje vedno odložite v varnostno odlagalnišče. Zagotovite, da bo v varnostnem odlagalnišču varno odložen.

Pozor! Pokrivanje spajkalnega orodja ali varnostnega odlagalnišča predstavlja nevarnost požara.

Zaščitite se pred električnim udarom.

Izogibajte se telesnemu stiku z ozemljenimi deli, npr. cevmi, radiatorji, štedilniki in hladilniki.

Ne obdeluje delov, ki so pod napetostjo.

Upoštevajte veljavna varnostna določila in predpise o preprečevanju nesreč.

Izogibajte se nenormalni telesni drži. Delovni prostor oblikujte ergonomsko pravilno.

Pred vsako uporabo kontrolirajte napravo, priključni kabel, kabel za podaljšek in vtičnik glede poškodb in obrabe. Poskrbite, da poškodovane dele popravite izključno strokovnjak.

Uporaba spajkalnika je dovoljena samo v tehnično brezhibnem stanju.

Ne preobremenjujte spajkalnika.

Električni kabel je dovoljeno vtakniti samo v električno vtičnico ali adapter, predviden za ta namen.

Preverite, ali omrežna napetost ustreza priključni napetosti spajkalnika.

Kabla ne uporabljajte v namene, za katere ni predviden.

Ne vlecite za kabel, kadar želite izvleči vtič iz vtičnice. Zaščitite kabel pred vročino, oljem in ostrimi robovi.

Poskrbite, da ne more priti do nenamernega vklopa. Spajkalnike, ki jih ne uporabljate, odklopite z električnega omrežja.

Spajkalnik shranjujte na varen način.

Bodite pazljivi.. Spajkalnika ne uporabljajte, ko niste zbrani.

Zadrževanje otrok in nepooblaščenih oseb v delovnem območju ni dovoljeno. Ne dovolite, da bi se druge osebe dotikale spajkalnika ali kabla.

Napravo lahko uporabljajo otroci od 8 leta starosti naprej in osebe z omejenimi fizičnimi, senzoričnimi ali mentalnimi sposobnostmi ali s pomanjkanjem izkušenj in / ali znanj, v kolikor so nadzorovani ali so bili glede varne uporabe naprave poučeni in so razumeli iz tega izhajajoče nevarnosti.

Otroci se z napravo ne smejo igrati.

Vzdrževanje in popravila

Pred vsemi deli na napravi izvlecite vtič iz vtičnice.

Upoštevajte navodila za menjavo spajkalne konice.

Uporabljajte samo originalne rezervne dele WELLER.

Spajkalnik naj popravijo strokovnjak elektrika. Ta spajkalnik ustreza veljavnim varnostnim določilom.

Spajkalne konice so galvanjsko prevlečene z zaščitnim slojem. Ta zaščitni sloj občutno podaljša življenjsko dobo spajkalne konice, zato ga ni dovoljeno uničiti z mehansko obdelavo (piljenje, strganje).

LED-diode brez uporabe vode obrišite na suho.

Podrobnejše informacije najdete na spletni strani www.apex-tools.eu.

Garancija

Weller vam za to napravo daje garancijski rok dve (2) leti po datumu nakupa. Garancija velja za napake v materialu in izdelavi in obsega tako nadomestne dele kot tudi plačilo.

Garancija ne velja v primeru nestrokovne uporabe in kadar v napravo posegajo ne kvalificirane osebe.

Odstranjevanje



Električnega orodja ne odstranjujte s hišnimi odpadki! V skladu z Evropsko direktivo 2002/96/EC o odpadni elektrici in elektronski opremi in z njenim izvajanjem v nacionalni zakonodaji je treba elektricna orodja ob koncu njihove življenjske dobe loceno zbirati in jih predati v postopek okolju prijaznega recikliranja.

Tehnilised Andmed	SN 15W	SN 25W	SN 40W	SN 80W
Võrgupinge	230 V ~	230 V ~	230 V ~	230 V ~
Nimitarbimine	15 W	25 W	40 W	80 W
Kaitseklass	I	I	I	I

Tootjapoolsed tehnilised muudatused on võimalikud!

HOIATUS!

Tervisekahjustuste vältimiseks ning enda kaitsmiseks elektrilöögi, vigastuste, tule- ja plahvatusohtu eest tuleb kinni pidada alljärgnevatest ohutuseskirjadest. Nendest ohutuseskirjadest mittekinnipidamine on ohtlik tervisele ja elule.

Hoidke kasutusjuhend ja ohutusjuhised hästi nähtaval kohal jooteööriista läheduses.

Arvestatud direktiivid

See seade on kooskõlas EL vastavusdeklaratsiooni andmetega ning direktiividega 2004/108/EL, 2006/95/EL ja 2011/65/EU (RoHS).

Kasutusotstarbele vastav käitamine

Kasutage jootekolvi ainult kasutusjuhendis nimetatud otstarbel, see tähendab, jootmiseks ja lahtijootmiseks siin nimetatud tingimustel.

Valmistajatehas ei võta endale vastutust teistsuguse, käesolevast kasutusjuhendist erineva juhendi kasutamise puhul, samuti omavoliliste muudatuste korral.

Ohutusjuhised

Ettevaatus, põletusohu!

Pärast jootmist on jootmistööriista detailihoidik kuumad. Jooteotsak kuumeneb töötamisel ja võib vale käsitsemise korral põhjustada põletusplekke, auke ning halvimal juhul ka põletushaavu.

Kõrgete temperatuuride tõttu on soovitatav töödeldava detaili fikseerida.

Vedel jooteetina võib tekitada põletusohu.

Põletuste vältimiseks kandke alati vastavat kaitseriietust. Kaitske oma silmi, kandes kaitseprille.

Jälgige ümbritseva keskkonna mõju. Ärge kasutage jooteinstrumenti niiskes või märjas keskkonnas. Irge viige süttivaid esemeid, vedelikke või gaase kuumale jooteinstrumendi lähedusse.

Korratus töökohas suurendab õnnetuste ohtu. Asetage jooteinstrument alati kaasas olevasse turvahoidikusse. Veenduge, et turvahoidik seisaks stabiilselt.

Tähelepanu! Jooteseadme või turvahoidiku kinnikatmisel tekib tulekahjuoht. Ärge katke jooteseadet ja turvahoidikut kunagi kinni.

Hoiduge elektrilöögist!

Vältige kehakontakti maandatud detailidega - näiteks torude, küttekehade, ahjude ja külmkappidega.

Ärge töötage pingel all olevate osadega.

Tuleb kinni pidada kehtivatest ohutustehnikaja õnnetuste vältimise eeskirjadest.

Vältige ebanormaalselt kehahoiakut. Kujundage oma töökoht ergonomiliselt õigesti ja vältige töötamisel ebahõiget kehahoiakut.

Enne iga kasutamist kontrollige seadet, ühendusjuhtmeid, pikendusjuhtmeid ja pistikuid, et poleks kahjustusi ega materjali väsimist. Kahjustatud osi laske parandada ainult spetsialistil.

Jooteinstrumenti tohib kasutusele võtta ainult siis, kui see on tehniliselt laitmatu seisukorras.

Ärge koormake oma jooteinstrumenti üle.

Võrgukaablit tohib ühendada ainult selleks lubatud võrgupistikupesaga või adapteriga.

Kontrollige, kas võrgupinge ühtib jootekolvi tööpingega.

Ärge kasutage kaablit selleks mitte ettenähtud eesmärkidele.

Ärge kasutage kaablit pistiku pistikupesast väljatõmbamiseks. Kaitske kaablit kuumuse, õli ja teravate servade eest.

Vältige seadme juhuslikku kasutamist. Lülitage jooteööriist mittekasutamisel vooluvõrgust välja.

Hoidke oma jooteinstrumenti kindlas kohas.

Olge tähelepanelikud.. Ärge kasutage jooteinstrumenti, kui te ei ole keskendunud.

Laste ja kõrvaliste isikute viibimine töötsoonis ei ole lubatud. Ärge lubage teistel isikutel puudutada jooteinstrumenti või kaablit!

Seadet tohib kasutada alla 8-aastased lapsed või piiratud füüsiliste, sensoorsete või vaimsete võimete, puudulike kogemuste ja / või puudulike teadmiste isikud ainult järelevalve all või juhul, kui neid on seadme kasutamise osas juhendatud ning nad mõistavad sellest tulenevaid ohte.

Lapsed ei tohi seadmega mängida.

Hooldus ja remont

Enne kõiki töid seadme kallal tõmmake pistik pistikupesast välja.

Järgige jooteotsaku vahetamise juhiseid.

Kasutage ainult WELLERi originaalvaruosi.

Laske oma jooteinstrumenti remontida elektrotehnikaspetsialistil. Käesolev jooteinstrument vastab asjaomastele ohutustehnikanõuetele.

Jooteotsikutel on galvaanilisel teel pealekantud kaitsekiht. See kaitsekiht pikendab oluliselt jooteotsiku tööiga ja teda ei tohi mingil juhul mehaanilise töötlemise (viilimine, kaapimine) teel vigastada.

Puhastage LEDE kuival, st ilma vett kasutamata.

Lisainfo leiate veebilehel www.apex-tools.eu.

Garantii

Weller annab seadmele garantii kaks (2) aastat alates seadme ostmisest. Garantii alla kuuluvad nii materjali- kui ka tootmisvead, seejuures hüvitatakse nii varuosade kui ka tööga seotud kulud.

Garantii kaotab kehtivuse mittesihotstarbelise kasutuse korral ja juhul, kui kvalifitseerimata isikud teevad seadme juures muudatusi.

Jäätmeäritlus



Ärge käidelda kasutuskolbmatuks muutunud elektrilisi tööriistu koos olmejäätmetega! Vastavalt Euroopa Parlamendi ja nõukogu direktiivile 2002/96/EL elektri- ja elektroonikaseadmete jäätmete kohta ning direktiivi nõuete kohaldamisele liikmesriikides tuleb kasutuskolbmatuks muutunud elektrilised tööriistad koguda eraldi ning keskkonnasäästlikult korduskasutada või ringluse võtta.

Tehniskie dati	SN 15W	SN 25W	SN 40W	SN 80W
Tikla spriegums	230 V ~	230 V ~	230 V ~	230 V ~
Nominālā atdotā jauda	15 W	25 W	40 W	80 W
Aizsargklase	I	I	I	I

BRĪDINĀJUMS!

Lai novērstu apdraudējumu veselībai, elektriskā trieciena, savainojumu, aizdegšanās un sprādzienbīstamības risku, ir jāievēro turpmāk minētā drošības noteikumi. Neievērojot drošības noteikumus, ir risks gūt smagus vai dzīvībai bīstamus savainojumus.

Uzglabājiet lietošanas pamācību un drošības noteikumus lodēšanas ierīces tuvumā tā, lai tie būtu labi redzami.

Ievērotās direktīvas

Šī ierīce atbilst ES atbilstības apliecinājumam attiecībā uz direktīvām 2004/108/EK, 2006/95/EK un 2011/65/EU (RoHS).

Atbilstoša lietošana

Izmantojiet lodāmuru tikai atbilstoši lietošanas pamācībā norādītajam mērķim – lodēšanai un atlodēšanai, ievērojot šeit norādītos nosacījumus.

Ja ierīce tiek izmantota citiem mērķiem, nekā norādīts lietošanas pamācībā, kā arī, ja lietotājs pats veic ierīces izmaiņas, ražotājs neuzņemas par to nekādu atbildību.

Drošības norādes

Uzmanību, apdedzināšanās risks!

Pēc lodēšanas lodāmurs un detaļas paliktņus vēl ir karsti. Darba laikā lodēšanas uzgali sakarst un, izmantojot ierīci nepareizi, var radīt apdegumus laukumus, padziļinājumus un ļaunākāji gadījumā apdegumus.

Ierīce ļoti sakarst, tādēļ ir ieteicams nostiprināt detaļu. Ar šķidru lodalvu var apdedzināties.

Valkājiet attiecīgu aizsargapģērbu, lai izvairītos no apdegumiem. Sargiet acis un lietojiet aizsargbrilles.

Nemiet vērā iespējamo apkārtējās vides ietekmi. Nelietojiet lodāmuru mitrās vai slapjās vietās. Raugiet, lai karsta lodāmura tuvumā neatrastos degoši priekšmeti, šķidrumi vai gāzes.

Ja darba vietā valda nekārtība, negadījumu risks palielinās. Lodāmuru vienmēr novietojiet uz drošības paliktņa, kas ietilpst komplektā. Pirms nolikšanas pārliecinieties, ka tas stāv droši.

Uzmanību! Apsedzot lodāmuru vai drošības paliktņi, var izraisīt ugunsgrēka draudus.

Uzmanieties no elektriskā trieciena.

Raugiet, lai ķermeņa daļas nesaskartos ar saņemtām daļām, piem., caurulēm, apsildes ķermeņiem, plītiem un loduskapjiem.

Nestrādājiet ar daļām, kurām ir pieslēgts spriegums. Ir jāievēro spēkā esošie drošības noteikumi un negadījumu novēršanas noteikumi.

Centieties neienemt neparastas ķermeņa pozas. Savu darba vietu iekārtojiet ergonomiski pareizi.

Pirms katras Instrumenta lietošanas pārbaudīt, vai nav bojāts pievienojuma kabelis, pagarinājuma kabelis un kontaktdakša. Bojātās detaļas drīkst remontēt tikai speciālisti.

Lodāmuru drīkst lietot tikai tad, ja tas ir tehniski nevainojamā stāvoklī.

Nepārslodojiet lodāmuru.

Strāvas kabeli drīkst iespraust tikai tam paredzētās strāvas kontaktilgzdās vai adapteros.

Pārbaudiet, vai tikla spriegums saskan ar lodāmura pieslēguma vērtību.

Neizmantojiet kabeli tādiem mērķiem, kuriem tas nav paredzēts.

Paturam tiesības veikt tehniskās izmaiņas!

Neraugiet kabeli, lai izvilktu kontaktdakšu no kontaktilgzdās. Sargājiet kabeli no karstuma, eļļas un asām malām. Raugiet, lai ierīce nevarētu ieslēgties nejauši. Ja lodāmurs netiek izmantots, atslēdziet tā sprieguma padevi.

Uzglabājiet lodāmuru drošā vietā.

Esiet uzmanīgs. Nelietojiet lodāmuru, ja nevarat koncentrēties.

Darba vietā nedrīkst atrasties bērni un nepiederošas personas. Neļaujiet citiem pieskarties lodāmuram vai kabelim.

Iekārtu drīkst lietot bērni, kas sasnieguši 8 gadu vecumu un personas ar ierobežotām fiziskajām, sensorajām un garīgajām spējām, kā arī personas ar nepietiekamu pieredzi un / vai zināšanām, ja tās tiek uzraudzītas vai tās ir instruētas par drošu apiešanos ar iekārtu un ir sapratušas briesmas, kas var rasties nepareizas lietošanas rezultātā.

Neatļaut bērniem spēlēties ar iekārtu!

Tehniskā apkope un remonts

Pirms jebkāda veida apkopes darbu veikšanas iekārtā izņemiet kontaktdakšu no kontaktilgzdās.

Ievērojiet norādījumus par lodēšanas uzgāja nomainīšanu.

Izmantojiet tikai oriģinālās „WELLER” rezerves daļas.

Lodāmura remontu uzticiet kvalificētam elektriķim. Šis lodāmurs atbilst spēkā esošo drošības noteikumu prasībām.

Lodēšanas uzgājiem ir galvaniski uzklāta aizsargkārtā. Šī aizsargkārtā būtiski pagarina lodēšanas uzgāja darbmūžu, un to nedrīkst sabojāt, apstrādājot mehāniski (vīlējot, saskrāpējot).

Trot LED lampiņas, neizmantojiet ūdeni.

Informāciju skatiet vietnē www.apex-tools.eu.

Garantija

„Weller” šai ierīcei dod divus (2) gadus garantiju, sākot ar iegādes brīdi. Garantija attiecas gan uz materiālu un ražošanas kļūdām, gan uz rezerves daļām un darba samaksu.

Garantija zaudē spēku, ja ierīce tiek izmantota neatbilstoši norādījumiem un nekvalificētas personas veic ierīces izmaiņas.

Utilizācija



Neizmetiet elektroiekārtas sadzīves atkritumos! Saskaņā ar Eiropas Direktīvu 2002/96/EK par lietotajām elektroiekārtām, elektronikas iekārtām un tās iekļaušanu valsts likumdošanā lietotās elektroiekārtas ir jāsavāc atsevišķi un jānogādā otrreizējai pārstrādei videi draudzīgā veidā.

Techniniai duomenys	SN 15W	SN 25W	SN 40W	SN 80W
Tinklo įtampa	230 V ~	230 V ~	230 V ~	230 V ~
Vardinė imamoji galia	15 W	25 W	40 W	80 W
Apsaugos klasė	I	I	I	I

Gamintojas pasilieka teisę į techninius pakeitimus!

ĮSPĖJIMAS!

Kad būtų galima išvengti pavojaus sveikatai ir apsaugoti nuo elektros smūgio, sužalojimų, gaisro ir sprogimo, būtina atkreipti dėmesį į toliau pateiktus saugos nurodymus. Jei nepaisysite saugos nurodymų, kils pavojus sveikatai ir gyvybei.

Ekspluataavimo instrukciją ir saugos nurodymus laikykite netoli litavimo įrankio.

Taikytos direktyvos

Šis prietaisas atitinka EB atitiktas deklaracijoje pateiktų direktyvų 2004/108/EB, 2006/95/EB ir 2011/65/EU (RoHS) duomenis.

Naudojimas pagal paskirtį

Lituoklį naudokite tik eksploataavimo instrukcijoje nurodytu tikslu – norėdami lituoti ir atlituoti instrukcijoje nurodytomis sąlygomis.

Gamintojas neprisiima atsakomybės, jei prietaisas naudojamas ne pagal eksploataavimo instrukciją ir savarankiškai keičiama jo konstrukcija.

Saugos taisyklės

Atsargiai: pavojus nudegti!

Baisus lituoti, lituoklis ir jo laikiklis būna įkaitę. Eksploatuojant litavimo antgalis įkaista ir netinkamai naudojant gali likti dėmių nuo išdeginimo, susiformuoti įdubimų, o blogiausiu atveju galima nudegti.

Kadangi įkaista iki aukštos temperatūros, rekomenduojame pritvirtinti ruošinį.

Pavojus nudegti dėl skysto lydmetalo.

Kad nenudegtumėte, vilkėkite atitinkamus apsauginius drabužius. Saugokite akis ir užsidėkite apsauginius akinius.

Atkreipkite dėmesį į aplinkos poveikį. Litavimo įrankio nenaudokite drėgnoje arba šlapioje aplinkoje. Netoli litavimo įrankio nenaudokite jokių degių daiktų, skysčių ar dujų.

Dėl netvarkos darbo vietoje kyla didesnis pavojus, kad įvykis nelaimingas atsitikimas. Litavimo įrankį būtina įdėkite į komplekte esantį apsauginį dėklą. Apsauginis dėklas turi būti pastatytas ant stabilaus pagrindo.

Dėmesio! Uždengus litavimo prietaisą arba apsauginį dėklą, kyla gaisro pavojus.

Saugokitės elektros smūgio.

Stenkitės kūno dalimis neliesiti įžemintų dalių, pvz., vamzdžių, radiatorių, viryklių ir šaldytuvų.

Nedirbkite prie įtampingųjų dalių.

Būtina laikytis galiojančių saugos nuostatų ir nelaimingų atsitikimų prevencijos nurodymų.

Stenkitės, kad kūno padėtis būtų tinkama. Jūsų darbo vieta turi būti ergonomiška.

Kiekvieną kartą prieš naudojimą patikrinkite, ar ant prietaiso, maitinimo kabelio, prailginimo kabelio ir kištuko nematyti pažeidimų ar senėjimo požymių. Sugedusias dalis leiskite taisyti tik specialistams.

Litavimo įrankį galima naudoti tik techniškai nepriekaištingos būklės.

Nenaudokite litavimo įrankio per ilgai.

Tinklo laidą galima prijungti tik prie leistinų kištukinių lizdų arba adapterių.

Patikrinkite, ar tinklo įtampa atitinka lituoklio prijungimo parametrus.

Draudžiama laidą naudoti ne pagal paskirtį.

Netraukite kištuko iš kištukinio lizdo, paėmę už laido. Saugokite laidą nuo karščio, alyvos, netraukite per aštrius kraštus.

Stenkitės, kad prietaisas neįsijungtų netikėtai.

Nenaudojamiems litavimo įrankiams nutraukite įtampas tiekiamą.

Litavimo įrankį laikykite saugioje vietoje.

Būkite atidūs. Nenaudokite litavimo įrankio, kai negalite susikoncentruoti.

Vaikams ir neigaliojams asmenims draudžiama būti darbo srityje. Neleiskite kitiems asmenims liesti litavimo įrankio ar laido.

Prietaisą gali naudoti vyresni nei 8 metų vaikai ir neturintys pakankamai žinių ir (arba) patirties ribotų psichinių, jutiminių ir protinių gebėjimų asmenys, jeigu jie yra prižiūrimi arba jie buvo išmokyti, kaip saugiai naudotis prietaisu, ir suprato galimus pavojus.

Vaikams negalima žaisti su prietaisu.

Techninė priežiūra ir remontas

Prieš atlikdami bet kokius darbus prietaise ištraukite iš lizdo kištuką.

Vadovaukitės litavimo antgalių keitimo nurodymais.

Naudokite tik originalias WELLER atsargines dalis.

Litavimo įrankį perduokite remontuoti tik kvalifikuotam elektrikui. Šis litavimo įrankis atitinka galiojančias saugos nuostatas.

Litavimo antgalis galvaniniu būdu padengtas apsauginiu sluoksniu. Šis apsauginis sluoksnišis paigina litavimo antgalio naudojimo trukmę, todėl jo negalima pažeisti mechanškai (šlifuojant, braižant).

LED valykite tik sausuoju būdu.

Informacijos rasite www.apex-tools.eu.

Garantija

Šiam prietaisui „Weller“ suteikia dveji (2) metai garantija, įsigaliojančią nuo pirkimo datos. Garantija taikoma medžiagos ir gamybos trūkumams, atsarginėms dalims ir užmokesčiui už darbą.

Garantija nebus suteikta, jei prietaisas bus naudojamas netinkamai ir remonto darbai atliks nekvalifikuoti asmenys.

Utilizavimas



Neišmeskite elektros įrenginių į buitinius šiukšlynus! Pagal ES direktyvą 2002/96/EB dėl naudotų įrenginių, elektros įrenginių ir jų įtraukimo į valstybinius įstatymus naudotus įrenginius būtina surinkti atskirai ir nugabenti antrinių žaliavų perdirbimui aplinkai nekenksmingu būdu.

SP 80N	SP 40N	SP 25N	SP 15N	المواصفات الفنية
AC 220-240 V 50/60 Hz	AC 220-240 V 50/60 Hz	AC 220-240 V 50/60 Hz	AC 220-240 V 50/60 Hz	وحدات الفولط
80 W	40 W	25 W	15 W	الدخل المقدر
				فئة السلامة

نحتفظ بحق إجراء تعديلات فنية!

تحذير

للحماية من حدوث أضرار صحية أو صدمة كهربائية ولتجنب أخطار التعرض لإصابات ونشوب حريق وانفجارات يجب اتباع تعليمات السلامة التالية. وفي حالة عدم الالتزام بتعليمات السلامة يكون هناك خطر الإصابة وخطورة على حياتك. احفظ دليل التشغيل ونشرة إرشادات السلامة جيدا في مكان ظاهر بالقرب من أداة اللحام.

مراعاة المواصفات

يتوافق هذا الجهاز مع مع بيان مطابقة المجموعة الأوروبية EC ومع مواصفة الاتحاد الأوروبي EC/2006/95 و EC/2004/108.

شروط الاستخدام المحددة

استخدم مسدس اللحام فقط تبعا لغرض اللحام وفك اللحام المذكور في دليل التشغيل وفي ظل مراعاة الاشتراطات المذكورة هنا. لا تتحمل الجهة الصانعة المسؤولية عن الأضرار الناتجة عن الأستخدام المخالف لما ورد بدليل التشغيل وكذلك عن إجراء أية تعديلات غير مصرح بها.

إرشادات السلامة

احترس من خطر الإصابة بحروق!

تتعرض رأس اللحام أثناء التشغيل لارتفاع في درجة حرارتها وقد تؤدي في حالة الأستخدام غير السليم لحدوث لسعات أو ندبات أو جروح لحروق في أسوأ الأحوال. نظرا لدرجات الحرارة المرتفعة التي تطرأ أثناء العمل ينصح بتثبيت قطعة الشغل.

خطر الإصابة بحروق من جراء قصدير اللحام السائل. احرص على ارتداء ملابس الحماية المناسبة لحماية نفسك من الإصابة بحروق. احرص على حماية عينيك من خلال ارتداء نظارة واقية.

احرص على مراعاة المؤثرات المحيطة. لا تستعمل أداة اللحام في محيط رطب أو مبلل. لا تضع أية أشياء أو سائل أو غازات قابلة للأشتعال بالقرب من أداة اللحام الساخنة.

الفضوي في مكان العمل تزيد من خطر الحوادث. ضع أداة اللحام دائما في مركز الأمان المرفق. وتأكد من الثبات الجيد لمركز الأمان.

تنبيه! تمثل تغذية جهاز اللحام أو مركز الأمان خطر نشوب حريق. احرص على حماية نفسك من التعرض لصدمة كهربائية.

تجنب ملامسة جسدك للأجزاء المؤرصة، كالألثابب مثلا والسخانات والمواقف والثلاجات.

لا تقم بإجراء أعمال على الأجزاء الواقعة تحت جهد. يجب مراعاة تعليمات السلامة ولوائح الوقاية من الحوادث المعمول بها.

تجنب الوقوف في وضع غير مستو. قم بترتيب مكان عملك بشكل عملائي صحيح.

قبل استخدام الجهاز، افحص كابل توصيل وكابل تطويل وأداء القابس الخاص به من حيث وجود أضرار أو اهتراءات. يجب تنفيذ الإصلاحات من قِبل متخصصين.

لا يجوز تشغيل أداة اللحام إلا إذا كانت في حالة سليمة فنيا.

لا تقم بزيادة الجهد على أداة اللحام.

لا يجوز إدخال كابل الكهرباء إلا في المقابس الكهربائية

أو المهائبات المسموح باستخدامها لهذا الغرض. تأكد من تطابق الجهد الكهربائي للشبكة مع جهد توصيل كاوية اللحام.

لا تستعمل الكابل في الأغراض غير المخصصة له.

لا تستعمل الكابل في نزع القابس من المقبس الكهربائي. واحرص على حماية الكابل من السخونة والزيت والحواف الحادة

تجنب التشغيل دون قصد.

احفظ أداة اللحام الخاصة بك جيدا.

توخ اليقظة والانتباه.. فلا تستخدم أداة اللحام إذا كنت تفقد القدرة على التركيز.

لا يُسمح بتواجد الأطفال والأشخاص غير المعيّنين في نطاق العمل. لا تدع الأشخاص الآخرين يلمسون أداة اللحام أو الكابل.

لا يجب استخدام هذا الجهاز بواسطة أشخاص (بما في ذلك الأطفال) ذوي قدرات جسدية أو عقلية أو حسية محدودة أو ذوي خبرة أو معرفة غير كافية بها إلا في حالة ما إذا تم الإشراف عليهم من قِبل أشخاص مسئولين. توخ اليقظة والانتباه.. فلا تستخدم أداة اللحام إذا كنت تفقد القدرة على التركيز.

لا يُسمح بتواجد الأطفال والأشخاص غير المعيّنين في نطاق العمل. لا تدع الأشخاص الآخرين يلمسون أداة اللحام أو الكابل

الصيانة والإصلاح

قبل التعامل مع الجهاز، قم سحب القابس من المقبس. اقتصِر على استخدام قطع غيار Weller الأصلية.

احرص على إصلاح أداة اللحام الخاصة بك لدى فني كهرباء متخصص. أداة اللحام هذه تطابق تعليمات السلامة المعنية.

رؤوس اللحام مغطاة بطبقة جلنفة واقية. تعمل هذه الطبقة الواقية على إطالة العمر الإقتراضي لرأس اللحام بشكل كبير، ولهذا لا يجوز الحاق الضرر بها عن طريق المعالجة الميكانيكية (التجليخ والخدش).

يرجى الأستعلام في موقع الإنترنت

www.apex-tools.eu

الضمان

ضمانا لفترة من سنتين على Weller تمنح شركة الجهاز بعد الشراء. يغطي الضمان عيوب الصنعة والخامات ويشمل قطع الغيار بالإضافة إلى تكلفة الإصلاح

لا يسري الضمان في حالة الأستخدام غير السليم وفي حالة قيام أشخاص غير مؤهلين بالتدخل في الجهاز.

التكبير

لا تتخلص من الأجهزة الكهربائية مع مواد النفايات المنزلية! أمثالا للتوجيهات الأوروبية EC/2002/96 حول النفايات الكهربائية والمعدات الإلكترونية وتطبيقها وفقا للقانون الوطني، فإنه يجب تجميع الأجهزة الكهربائية التي وصلت لنهاية فترة استخدامها كل على حدة وإعادتها إلى منشأة إعادة تدوير صديقة للبيئة.



נתונים טכניים	SN 15W	SN 25W	SN 40W	SN 80W
מתח אספקת חשמל	230 V ~	230 V ~	230 V ~	230 V ~
מתח נקוב	15 W	25 W	40 W	80 W
דירוג בטיחות				

כפוף לשינויים טכניים

אזהרה

כדי להימנע מנזקים בריאותיים, התחשמות וסכנות פציעה, כוויה ופיצוץ יש להקפיד על הנחיות הבטיחות הבאות. אי-הקפדה על הנחיות הבטיחות מהווה סכנה לפציעות גופניות ואפילו למוות.

שמור את הוראות השימוש ואת הנחיות הבטיחות במקום גלוי ובקרב ציוד ההלחמה.

תקנות שבחן עומד המכשיר

המכשיר תואם לדרישות הצהרת התאימות של האיחוד האירופי 2004/108/EC, 2006/95/EC (RoHS) ו-2011/65/EU.

תנאי השימוש

יש להשתמש במלחם אך ורק למטרות ההלחמה ולניתוק חלקים מולחמים, בהתאם ללייעוד השימוש המצוין בהוראות השימוש ובהתאם לתנאים המצוינים כאן. היצרן אינו נושא באחריות בגין שימוש שאינו בהתאם למצוין בהוראות אלה וכתוצאה מביצוע שינויים בלתי מאושרים במכשיר.

הנחיות בטיחות

זהירות, סכנת כוויה!

לאחר תהליך ההלחמה, כלי ההלחמה ומחזיק חומר העבודה עדיין חמים.

ראש המלחם מתחמם בעת ההפעלה ועקב שימוש לא נכון עלול לגרום לכוויות קלות, לפצעים ולכוויות חמורות. עקב הטמפרטורה הגבוהה מומלץ לעגן את הרכיב המיועד להלחמה.

סכנת כוויה מבדיל ההלחמה הנוזלי.

לבש ביגוד מגן מתאים, כדי להגן על עצמך מפני כוויות. הגן על עיניך ולבש משקפי מגן.

שים לב להשפעות על הסביבה. השתמש בציוד ההלחמה בסביבה שאינה לחה או רטובה. אין לקרב חפצים דליקים, נוזלים דליקים או גזים דליקים לציוד ההלחמה הם חוסר סדר במקום העבודה מגביר את הסכנה לתאונות.

הנח תמיד את ציוד ההלחמה בתושבת הבטיחות המצורפת. ודא שתושבת הבטיחות עומדת יציבה במקומה.

שים לב! כיסוי המלחם או תושבת המלחם עלולים לגרום לשריפה.

הגן על עצמך מפני התחשמות הימנע ממגע עם רכיבים מוארקים, כגון צינורות, גופי חימום, תנורים ומקררים.

על תעבוד על חלקים שעובר בהם זרם חשמלי. יש להקפיד על תקנות הבטיחות ועל תקנות השמירה על איכות הסביבה.

הימנע מעבודה בתנחות גוף לא טבעית. סדר את מקום העבודה שלך בצורה ארגונומית.

לפני השימוש יש לבדוק שהמכשיר, הכבל או התקע לא נזוקים ולא התבלו. אך ורק טכנאי שירות מורשים ראשיים לתקן את המכשיר.

יש להשתמש בציוד ההלחמה רק אם הוא תקין לגמרי. אין לגרום לעומס יתר על ציוד ההלחמה. יש לחבר את כבל החשמל רק לשקעים או למתאם המתאימים למטרה זו.

ודא שהמתח של רשת החשמל תואם למתח המצוין על המלחם.

אין להשתמש בכבל למטרות שלשמן הוא אינו מיועד.

אין לנתק את התקע מהשקע החשמלי על-ידי משיכה ונכבד החשמל. הגן על הכבל מפני חום, שמן ופיגות חדות הימנע מחוסר תשומת לב בעת העבודה. כבה את אספקת החשמל לידידות ההלחמה שאינן בשימוש. שמור את ציוד ההלחמה במקום בטוח.

היה ערני. אל תשתמש במלחם כאשר אינך מרוכז שהיית ילדים ואנשים לא מורשים באזור העבודה אסורה. אל תאפשר לאנשים אחרים לגעת בכבל או בציוד ההלחמה.

תחזוקה ותיקונים

יש להוציא את תקע המכשיר משקע החשמל לפני ביצוע תיקונים במכשיר.

פעל בהתאם להנחיות להחלפת ראש מלחם Weller השתמש אך ורק בחלקי חילוף מקוריים של הזמן חשמלאי מורשה לתיקון ציוד ההלחמה שלך. ציוד ההלחמה זו עומד באופן מלא בתקנות הבטיחות ראשי המלחם מצופים בשכבת הגנה מגולוונה. שכבת הגנה זו מאריכה את משך החיים של ראש המלחם באופן משמעותי ואין להרוס אותה באמצעים מכניים (שיף, גירוד).

ללא מים LED יש לנקות נורות www.apex-tools.eu למידע נוסף היקשר לאתר.

אחריות

מעניקה לך אחריות למכשיר זה למשך Weller חברת לשנתיים (2) לאחר הקניה. האחריות תקפה לפנמים בחומר ובייצור וכוללת חלקי חילוף ועלויות עבודה. האחריות תתבטל במקרים של שימוש לא נכון במכשיר ובמקרה שבוצע שינוי במכשיר על-ידי אדם לא מורשה.

השלכה

אין להשליך מוצרי חשמל יחד עם הפסולת 2002/96/EC הביתית! בהתאם לתקנה האירופית בנוגע להשלכת ציוד חשמלי ואלקטרוני EC וליישומה לפי חוקי המדינה, יש לרכש בנפרד מכשירי חשמל שסיימו את חייהם ולהחזירם לאתר מחזור יד-ידית לסביבה.

Технически данни	SN 15W	SN 25W	SN 40W	SN 80W
Мрежово напрежение	230 V ~	230 V ~	230 V ~	230 V ~
Номинална консумирана мощност	15 W	25 W	40 W	80 W
Клас на защита	I	I	I	I

Правото за правене на технически изменения остава запазено!

ПРЕДУПРЕЖДЕНИЕ!

За да си предпазите здравето и да се защитите срещу електрически уред, наранявания, пожар и опасност от експлозия спазвайте следните правила за безопасност. При неспазване на правилата за безопасност има опасност за Вашето здраве и живот. Съхранявайте ръководството за работа и инструкциите за безопасна работа добре видими близо до поялния инструмент.

Взети под внимание Директиви

Този уред отговаря на данните на ЕО Декларация за съответствие с Директивите ЕО 2004/108/ЕО, 2006/95/ЕО и 2011/65/ЕУ (RoHS).

Използване по предназначение

Използвайте поялника само в съответствие с дадената в ръководството за работа цел за спояване и разпояване според дадените тук условия.

За друго, отклоняващо се от ръководството за работа използване, а също така и при своеволно изменение, производителят от своя страна не поема отговорност.

Указания за безопасност

Внимание, има опасност от изгаряне

След приключване на процеса на запояване поялния инструмент и държачът на обработваната част са още горещи.

Върхът на поялника при работа се нагрява и при неправилно боравене може да се работи може да причини изгаряния, обгаряния и в най-лошия случай рани от изгаряния.

Поради високите температури е за препоръчване обработваната част да бъде закрепена.

Има опасност от изгаряне с течен калаен припой.

Носете подходящо предпазно облекло, за да се предпазите от изгаряния. Пазете си очите и носете предпазни очила.

Вземете под внимание условията на околната среда. Не използвайте поялния инструмент във влажна или мокра околна среда. Не Оставете запалителни предмети, течности или газове близо до нагорещия поялен инструмент.

Безпорядък на работното място повишава опасността от злополука. Слагайте поялния инструмент винаги в доставения предпазна подставка. Погрижете се предпазната подставка да стои стабилно.

Внимание! При покриване на поялника или на предпазната подставка една има опасност от пожар. Пазете се от електрически удар.

Гледайте тялото Ви да не докосва до заземени части, например тръби, отоплителни тела, печки и хладилници.

Не работете по части, които са под напрежение. Спазвайте валидните инструкции и правила за техника на безопасност.

Избягвайте ненормално положение на тялото.

Оформете ергономично правилно Вашето работно място.

Преди всяко използване проверете да няма повреди и остаряване по уреда, съединителния кабел, удължителния кабел и щекера. Повредените части трябва да се ремонтират само от специалист.

Работете с поялния инструмент само, ако той е в безупречно техническо състояние. Не претоварвайте Вашия поялен инструмент. Мрежовият кабел може да бъде включван само в разрешените за тази цел мрежови контакти или адаптери.

Проверете дали мрежовото напрежение съответства на присъединената стойност на напрежение на поялника.

Не използвайте кабела за цели, за които той не е предвиден.

Не използвайте кабела за изтегляне на щекера от контакта. Пазете кабела от горещина, масло и остри ръбове.

Избягвайте непреднамерена работа. Изключете поялния инструмент от източника на напрежение, ако не го използвате.

Съхранявайте Вашия поялен инструмент на сигурно място.

Бъдете внимателни.. Не работете с поялния инструмент, ако не можете да се концентрирате. Забранено е деца и външни лица да се намират в работната зона. Не оставяйте други хора да се докосват до поялния инструмент или кабела.

Уредът може да се ползва от лица на повече от 8 години и от лица с намалени физически, сетивни или умствени способности или липса на опит и / или знания, ако те биват контролирани или са структурирани относно безопасната употреба на уреда и са разбрали произтичащите вследствие на това опасности.

Децата не трябва да играят с уреда.

Техническо обслужване и ремонт

Пред започване на работи по уреда извадете щекера от контакта.

Спазвайте указанията за смяна на върха на поялника. Използвайте само оригинални резервни части на WELLER.

Ремонтите на Вашия поялен инструмент трябва да се извършват от един квалифициран електротехник. Този поялен инструмент отговаря на съответните правила за техника на безопасност.

Върховете за поялник имат галванично предпазно покритие. Това предпазно покритие удължава значително дълготрайността на върха на поялника и не трябва да се разрушава при механична обработка (изпилване, драскотини).

Почистването на LED става на сухо без вода.

Моля информирайте се на адрес www.apex-tools.com.

Гаранция

За този уред Weller Ви дава един гаранционен срок от две (2) години след покупката. Гаранцията се отнася за фабрични и материални недостатъци и обхваща както резервните части така също и за работната заплата.

Гаранцията губи сила при неправилно използване и когато неквалифицирани лица са направили манипулации.

Отстраняване като отпадък



Не изхвърляйте електрически инструменти в домашните отпадъци! В съответствие с европейската Директива 2002/96/ЕС за стари електрически и електронни уреди и нейното внедряване в националното право изхвърлянето електрически инструменти трябва да се събира отделно и да се предават за екологично рециклиране.

Date tehnice	SN 15W	SN 25W	SN 40W	SN 80W
Tensiunea de rețea	230 V ~	230 V ~	230 V ~	230 V ~
Randament la putere nominală	15 W	25 W	40 W	80 W
Clasa de protecție	I	I	I	I

Ne rezervăm dreptul asupra modificărilor tehnice!

AVERTIZARE!

Pentru protejarea față de afecțiuni asupra sănătății și împotriva electrocutărilor, a pericolului de vătămare, incendiu și explozie, trebuie să fie respectate următoarele prescripții privind măsurile de siguranță. În caz de nerespectare a prescripțiilor privind măsurile de siguranță, apare pericol pentru integritatea corporală și pentru viață. Păstrați manualul de exploatare și indicațiile de securitate în locuri bine vizibile, în apropierea sculei de lipire metalică.

Directive avute în vedere

Acest aparat corespunde declarației de conformitate CE, conform cerințelor fundamentale de securitate din directivele 2004/108/CE, 2006/95/CE și 2011/65/EU (RoHS).

Utilizarea conformă cu destinația

Utilizați letconul exclusiv în conformitate cu scopul indicat în manualul de exploatare, pentru lipire metalică și dezlipire metalică, în condițiile indicate mai jos.

Pentru alte utilizări care diferă de cele descrise în manualul de exploatare, precum și pentru modificări abuzive, producătorul nu își asumă răspunderea.

Indicații de securitate

Atenție - pericol de ardere!

După procesul de lipire, unealta de lipit și suportul piesei lipite sunt încă fierbinți.

Vârful de lipit se încălzește în timpul utilizării și poate produce pete de arsură, încrețituri sau în cel mai rău caz răni de arsură, dacă este manipulat necorespunzător.

Datorită temperaturilor înalte, se recomandă fixarea piesei de lipit.

Pericol de provocare a arsurilor prin aliaj de cositor lichid. Purtați îmbrăcăminte de protecție corespunzătoare, pentru a vă proteja de arsuri. Protejați-vă orificiile inelare și purtați ochelari de protecție.

Acordați atenție influențelor mediului ambiant. Nu utilizați scula de lipire cu aliaj în medii umede sau ude. Nu aduceți obiecte, lichide sau gaze inflamabile în apropierea sculei fierbinți de lipire cu aliaj.

Dezordinea la locul de muncă mărește pericolul de accidente. Așezați întotdeauna scula de lipire cu aliaj în suportul de siguranță livrat odată cu aparatul. Asigurați o poziție stabilă a suportului de siguranță.

Atenție! Acoperirea aparatului de lipire cu aliaj sau a suportului de siguranță reprezintă un pericol de incendiu. Protejați-vă împotriva electrocutării.

Evitați să atingeți cu părți ale corpului piesele cu împământare, ca de ex. țevi, corpuri de încălzire, plite și frigidere.

Nu lucrați la piese care se află sub tensiune.

Respectați normele de siguranță și dispozițiile de prevenire a accidentelor în vigoare.

Evitați pozițiile anormale ale corpului. Organizați-vă locul de muncă corect din punct de vedere ergonomic.

Controlați înainte de fiecare utilizare ca aparatul, cablul de legătură, cablul prelungitor și ștecherul să nu prezinte deteriorări sau semne de uzură. Piesele deteriorate vor fi reparate doar de către un specialist.

Punerea în funcțiune a sculei de lipire cu aliaj este permisă numai în condițiile unei stări tehnice impecabile a acesteia.

Nu suprasolicitați sculele dvs. de lipire cu aliaj.

Cablul de rețea va fi introdus doar în prize de rețea sau adaptoare omologate.

Verificați dacă tensiunea din rețea coincide cu valoarea de conectare a ciocanului de lipit.

Nu folosiți cablul în alte scopuri decât cel pentru care a fost prevăzut.

Nu vă folosiți de cablu pentru a scoate fișa din priză. Protejați cablul împotriva căldurii, uleiului și muchiilor ascuțite

Evitați funcționarea involuntară. Scoateți de sub tensiune sculele de lipire metalică nefolosite.

Păstrați scula de lipire cu aliaj în condiții de siguranță.

Fiți atenți.. Nu utilizați scula de lipire cu aliaj atunci când nu dispuneți de concentrarea necesară.

Nu este permisă staționarea copiilor sau a persoanelor neautorizate în zona de lucru. Nu permiteți altor persoane să atingă scula de lipire cu aliaj sau cablul.

Aparatul poate fi folosit de copii începând cu vârsta de 8 ani și de persoane cu dizabilități fizice, senzoriale sau mentale sau fără experiență și / sau cunoștințe, dacă acestea sunt supravegheate sau au fost instruite asupra folosirii în siguranță a aparatului și pericolelor care pot rezulta.

Copiii nu au voie și se joacă cu aparatul.

Întreținere și reparații

Înainte de tuturor lucrărilor la aparat, scoateți fișa din priză. Respectați indicațiile cu privire la înlocuirea vârfului de lipit.

Utilizați numai piese de schimb WELLER.

Solicitați unui electrician calificat să vă repare sculele de lipire cu aliaj. Această sculă de lipire cu aliaj corespunde reglementărilor de siguranță relevante.

Vârful de lipit sunt prevăzute cu un strat de protecție aplicat galvanic. Acest strat de protecție prelungeste durata de viață a vârfului de lipit și nu are voie să fie distrus prin acțiuni mecanice (pliere, zgâriere).

Curățați LED-urile uscat, fără apă.

Vă rugăm să vă informați accesând www.apex-tools.eu.

Garanția pentru produs

Weller vă acordă pentru acest aparat o perioadă de garanție de doi (2) ani de la data achiziției. Garanția se referă la deficiențe legate de material și fabricație și acoperă atât piesele de schimb, cât și manopera.

Garanția pentru produs își pierde valabilitatea în caz de folosire improprie și dacă s-au întreprins intervenții de către persoane necalificate.

Eliminarea ca deșeu



Nu depuneți sculele electrice împreună cu deșeurile menajere! Conform directivei europene 2002/96/CE despre aparatele electrice și

electronice vechi și armonizarea cu legislația națională, sculele electrice trebuie să fie colectate separat și depuse la centre de revalorificare în conformitate cu prescripțiile de mediu.

Tehnički podaci	SN 15W	SN 25W	SN 40W	SN 80W
Mrežni napon	230 V ~	230 V ~	230 V ~	230 V ~
Nazivna potrošnja struje	15 W	25 W	40 W	80 W
Klasa zaštite	I	I	I	I

Pridrţavamo pravo na tehničke preinake!

UPOZORENJE!

Poradi zaštite od štetnog djelovanja na zdravlje i od električnog udara, opasnosti od zadobivanja ozljeda, opasnosti od požara i eksplozije moraju se poštivati sljedeći sigurnosni propisi. U slučaju nepoštivanja sigurnosnih propisa prijete opasnost za zdravlje i život.

Čuvajte naputak za rukovanje i sigurnosne propise u blizini alata za lemljenje, na dobro uočljivom mjestu.

Direktive koje su uzete u obzir

Ovaj uređaj udovoljava podatcima izjave o usuglašenosti sa normama EZ-a, zajedno sa direktivama 2004/108/EG, 2006/95/EG i 2011/65/EU (RoHS).

Namjenska uporaba

Uporabljajte lemilo isključivo sukladno namjeni koja se navodi u naputku za rukovanje, za lemljenje i odlemljivanje pod uvjetima koji se ovdje navode.

Proizvođač ne preuzima odgovornost za drugovrsnu namjenu koja odstupa od one u naputku za rukovanje, kao i u slučaju poduzimanja samovoljnih modifikacija.

Sigurnosna upozorenja

Oprez opasnost od opekline!

Nakon postupka lemljenja lemilo i nosač još su vrući.

Vrh lemila zagrijava se tijekom rada i zbog nestručnog rukovanja može dovesti do ožiljaka od opekline, udubina i u najgorem slučaju opekline.

Zbog visokih temperatura preporučuje se da pričvrstite izradak.

Opasnost od zapaljenja zbog tekućeg lemnog kositra. Nosite odgovarajuću zaštitnu odjeću, kako bi se zaštitili od zadobivanja opekline. Zaštitite Vaše oči i nosite zaštitne naočale.

Obratite pozornost na utjecaje okoline. Ne upotrebljavajte lemilo u vlažnom ili mokrom okruţenju. Ne nosite zapaljive predmete, tekućine ili plinove blizu vrućeg lemila.

Nered na radnom mjestu povećava opasnost od nesreće. Lemilo odložite uvijek u zaštitni stalak koji je s njime isporučun. Pobrinite se da je zaštitni stalak na sigurnom mjestu.

Paţnja! Prekrivanje lemila ili zaštitnog stalka predstavlja opasnost od požara.

Zaštitite se od električnog udara.

Izbjegavajte tjelesni dodir s uzemljenim dijelovima, npr. cijevima, grijajim tijelima, štednjacima i hladnjacima.

Ne radite na dijelovima koji su pod naponom.

Obavezno je pridrţavanje vaţećih sigurnosnih odredaba i propisa o sprječavanju nesreća.

Izbjegavajte neuobičajeno drţanje tijela. Uredite svoje radno mjesto na ispravan ergonomski naćin.

Prije svake uporabe provjerite uređaj, priključni kabel, produţni kabel i utikać na oštećenja i istrošenost. Zamjenu oštećenih dijelova prepustite samo stručnoj osobi.

Operativan rad lemila dopušten je samo u tehnički besprijekornom stanju.

Ne preopterećujte svoje lemilo.

Mreţni kabel smije se utaknuti samo u za to odobrene utičnice ili adaptere.

Provjerite odgovara li mreţni napon priključnoj vrijednosti lemila.

Ne koristite kabel u svrhe za koje nije namijenjen.

Ne koristite kabel kako biste izvukli utikać iz utičnice.

Zaštitite kabel od topline, ulja i oštih rubova.

Izbjegavajte nenamjerni operativan rad. Uspostavite beznaponsko stanje alata za lemljenje koji nije u uporabi.

Lemilo spremite na sigurno mjesto.

Budite opreznii. Ne upotrebljavajte lemilo kada niste koncentrirani.

Zadrţavanje djece i neovlaštenih osoba u radnom području nije dopušteno. Ne dopustite drugim osobama da dodiruju lemilo ili kabel.

Ovaj aparat mogu koristiti djeca starosti od 8. godine i osobe sa smanjenim psihićkim, senzorskim ili mentalnim sposobnostima ili nedostatka iskustva i / ili znanja, samo pod nadzorom ili ako su bila poućena u svezi sigurne upotrebe aparata i kada su razumjela iz toga rezultirajuće opasnosti.

Djeca se ne smiju igrati sa aparatom.

Odrţavanje i servisiranje

Prije obavljanja svih radova na uređaju izvuci utikać iz utičnice.

Sljedite upute za zamjenu vrha lemila.

Koristiti samo originalne pričuvne dijelove tvrtke WELLER.

Popravak lemila prepustite stručnom elektrićaru. Ovo lemilo odgovara vaţećim sigurnosnim propisima.

Na vrhove lemila nanesen je galvanski zaštitni sloj. Taj zaštitni sloj znaćajno produćuje vijek trajanja vrha lemila i ne smije se uništiti mehanićkom obradom (brušenjem, struganjem).

LED diode čistiti na suho bez vode.

Informacije se pruţaju na stranici www.apex-tools.eu.

Jamstvo

Tvrtka Weller za ovaj uređaj daje jamstvo od dva (2) godina od dana kupnje. Jamstvo se odnosi na pogreške materijala i pogreške u proizvodnji te obuhvaća i zamjenske dijelove i plaće zaposlenika.

Jamstvo prestaje u slučaju nepravilne uporabe i ako nekvalificirane osobe vrše zahvate na proizvodu.

Zbrinjavanje



Ne bacajte elektrićne alate u kućni otpad!

Sukladno Europskoj direktivi 2002/96/EZ o dotrajalim elektrićnim i elektrićkim uređajima i implementacije u nacionalne zakone neuporabljivi elektrićni alati moraju se skupljati zasebno i reciklirati na ekoloćki prihvatljiv naćin.

GERMANY

Weller Tools GmbH
Carl-Benz-Straße 2
74354 Besigheim

Tel: +49 (0)7143 580-0
Fax: +49 (0)7143 580-108

GREAT BRITAIN

Apex Tool Group
(UK Operations) Ltd
4th Floor Pennine House
Washington, Tyne & Wear
NE37 1LY

Tel: +44 (0) 191 419 7700
Fax: +44 (0) 191 417 9421

FRANCE

Apex Tool Group S.N.C.
25 Avenue Maurice Chevalier
B.P. 46
77832 Ozoir-la-Ferrière Cedex

Tel: +33 (0) 1.64.43.22.00
Fax: +33 (0) 1.64.43.21.62

ITALY

Apex Tool S.r.l.
Viale Europa 80
20090 Cusago (MI)

Tel: +39 (02)90 33 101
Fax: +39 (02)90 39 4231

THE NETHERLANDS

Apex Tool Group B.V.
Phileas Foogstraat 16
7821 AK Emmen

Tel: +31 (0) 591 66 75 00
Fax: +31 (0) 591 63 22 32

Weller®

USA

Apex Tool Group, LLC
14600 York Rd. Suite A
Sparks, MD 21152

Tel: +1 (800)688-8949
Fax: +1 (800)234-0472

CANADA

Apex Tools - Canada
5925 McLaughlin Rd.
Mississauga, Ontario
L5R 1B8

+1 (905) 501-4785
+1 (905) 387-2640

AUSTRALIA

Apex Tools - Australia
P.O. Box 366
519 Nurigong Street
Albury, N.S.W. 2640

Tel: +61 (2)6058-0300
Fax: +61 (2)6021-7403

CHINA

Apex Tool Group
A-8 Building
No. 38 Dongsheng Road
Heqing Industrial Park,
Pudong
Shanghai 201201

Tel: +86 (21)60 88 02 88
Fax: +86 (21)60 88 02 89

UNITED ARAB EMIRATES

Apex Tool Group B.V.
Rakftz Branch
P.O. Box 16111
Ras Al Khaimah

Tel: +971 (06) 530 81 68
Fax: +971 (06) 530 81 68