

Anfragevordruck für stationäre Übergänge

Lichte Höhe innen Imm

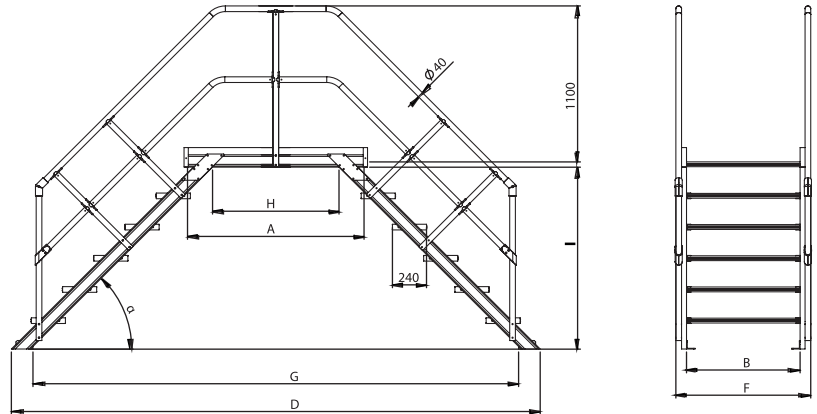
Steigwinkel α 45° 60°

Lichtes Längenmaß
innen – oben Hmm

Stufenprofil Aluminium gerieft
 Alu stark gerieft, Querfräsung
mit Flüssigkeitsablauf
 Aluminium Lochblech
 Aluminium Gitterrost
 Stahl Lochblech
 Stahl Gitterrost

Stufenbreite B 600 mm 800 mm
 1000 mm
 Sondermaßmm

Treppen-/ Podest-
geländer einseitig links rechts



Anfragevordruck für mobile Übergänge

Senkrechte Höhe Emm

Steigwinkel α 45° 60°

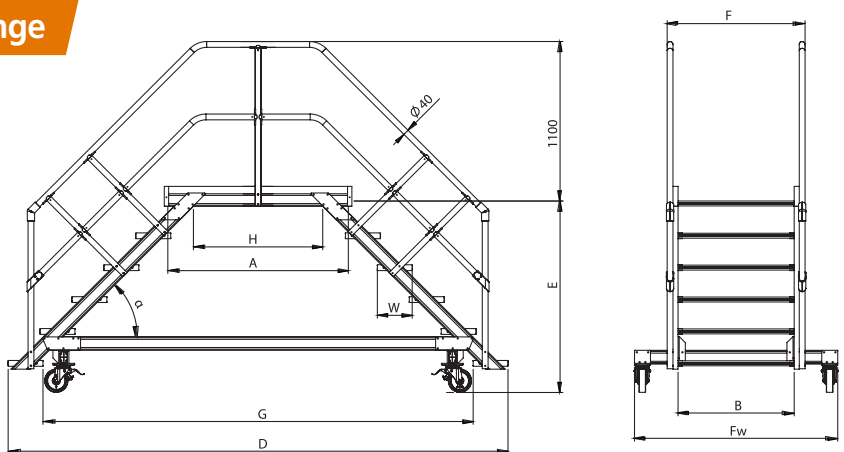
Podestlänge Amm

Stufenprofil Aluminium gerieft
 Alu stark gerieft, Querfräsung
mit Flüssigkeitsablauf
 Aluminium Lochblech
 Aluminium Gitterrost
 Stahl Lochblech
 Stahl Gitterrost

Stufenbreite B 600 mm 800 mm
 1000 mm
 Sondermaßmm

Treppen-/ Podest-
geländer einseitig links rechts

Fahrwerkbreite Fw Standard schmal
(Bühnenbreite)



Liefertermin KWmm

weitere
Anforderungenmm

Kontaktdatenmm
.....mm
.....mm

