

Anfragevordruck

Senkrechte Höhe E .....mm

Steigwinkel  $\alpha$      45°     60°

Podestlänge A .....mm

Stufenprofil     Aluminium gerieft  
 Alu stark gerieft, Querfräsung mit Flüssigkeitsablauf  
 Aluminium Lochblech  
 Aluminium Gitterrost  
 Stahl Lochblech  
 Stahl Gitterrost

Stufenbreite B     600 mm     800 mm     1000 mm  
 Sondermaß .....mm

Treppengeländer     links     rechts

Podestgeländer     links     rechts     stirnseitig

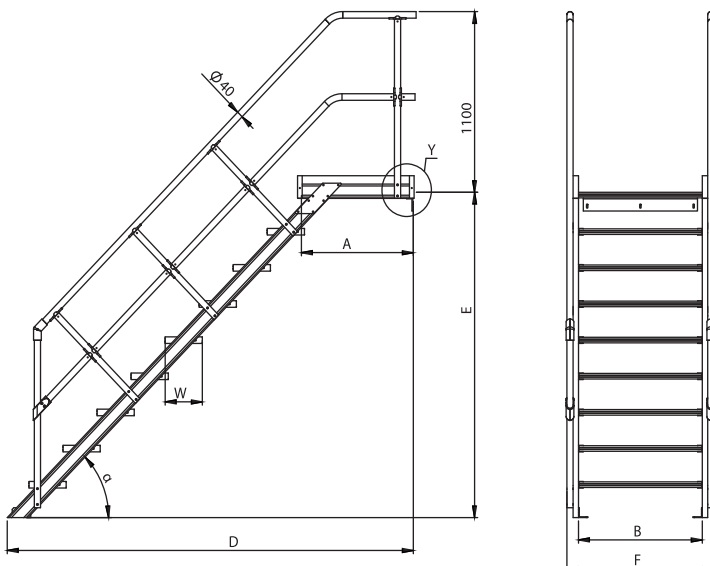
Befestigung (ohne Aufpreis)     Bauseitige Befestigung  
    Befestigungsschiene  
 links     rechts     stirnseitig

Befestigung (gegen Aufpreis)     Dreieckskonsole  
 Stützkreuz

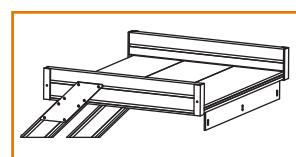
Ausstieg     links     rechts     stirnseitig

Liefertermin KW .....  
weitere Anforderungen .....  
.....  
.....

Kontaktdaten .....  
.....  
.....



Ansicht Y:



Stirnseitige Befestigungsschiene