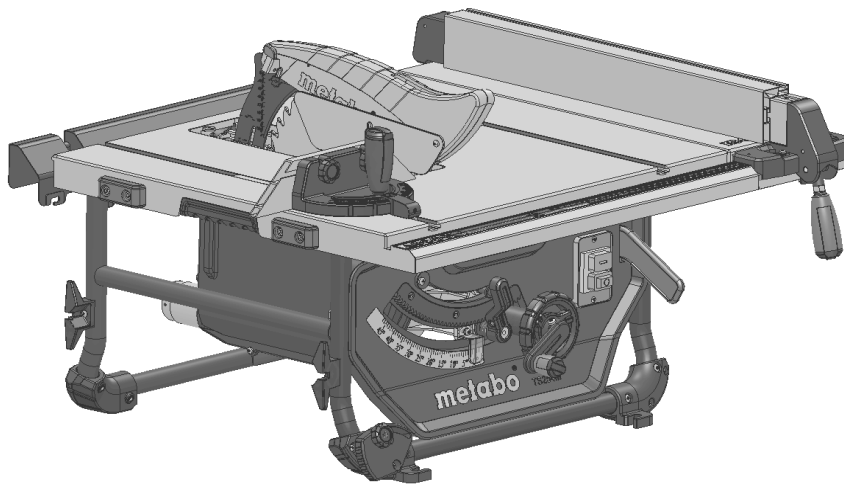
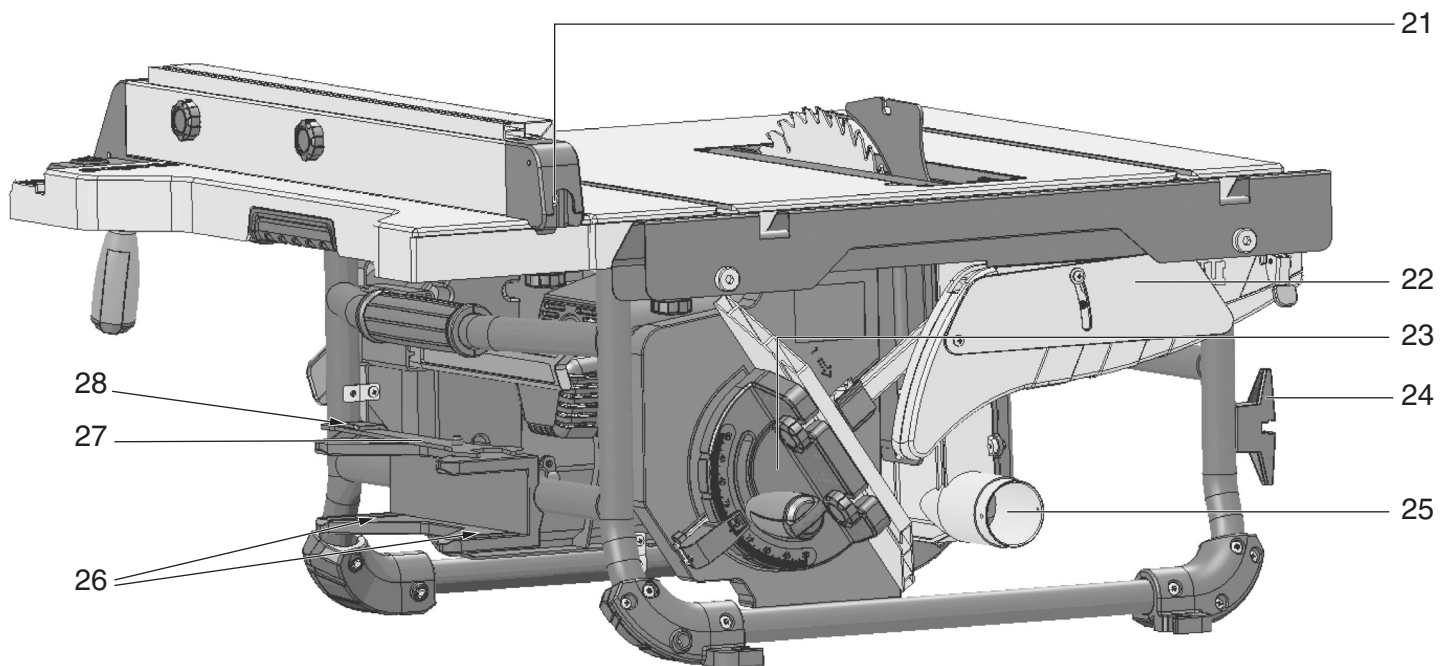
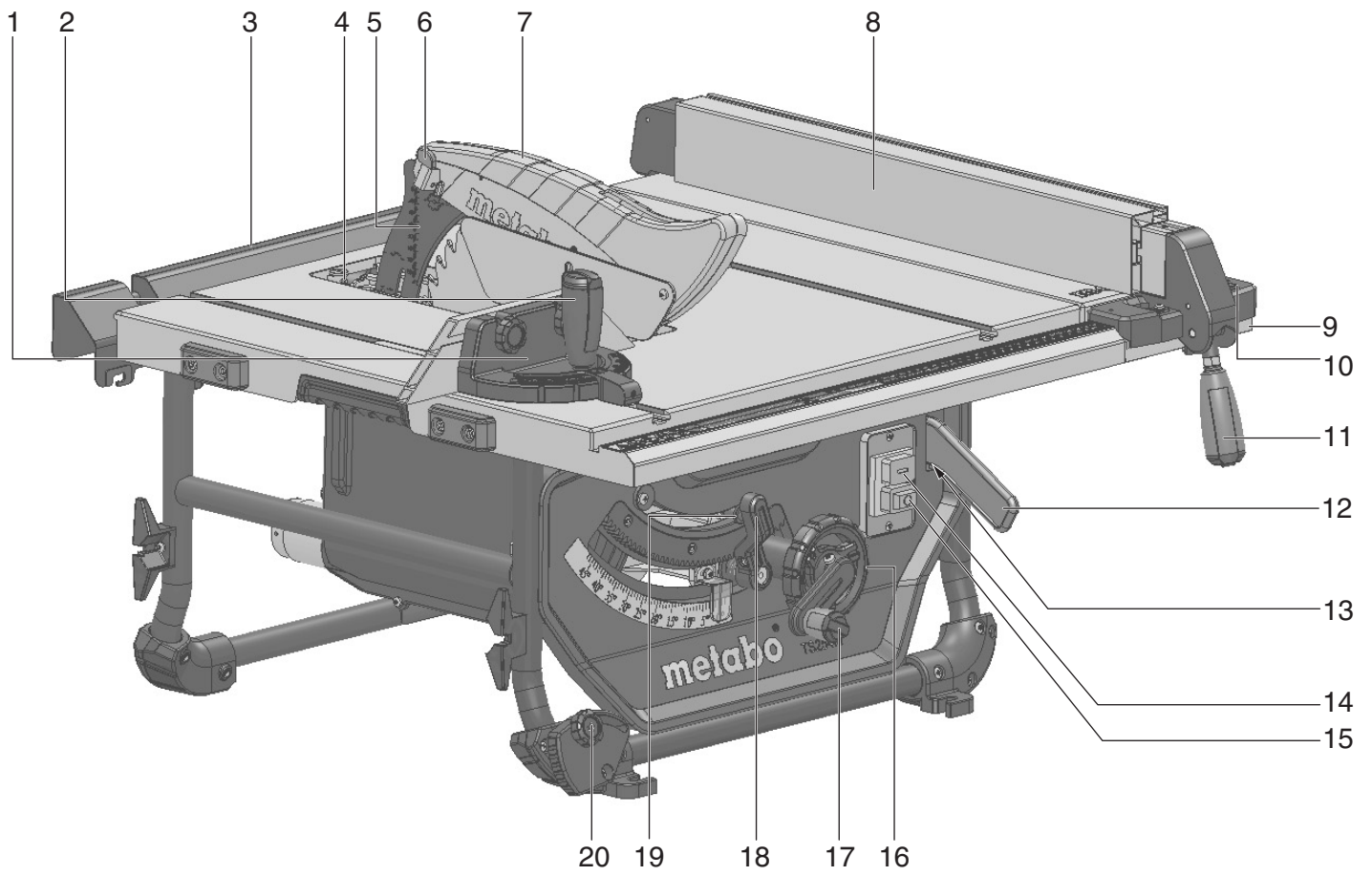
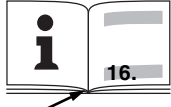


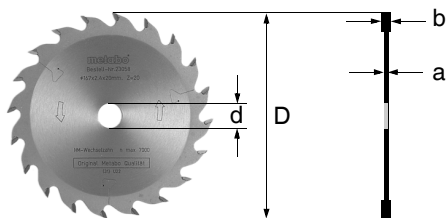
TS 254 M



de	Originalbetriebsanleitung 4	sv	Original bruksanvisning 66
en	Original instructions 13	fi	Alkuperäiskäyttöohje 74
fr	Instructions d'utilisation originales 21	no	Original bruksanvisning 82
nl	Originele gebruiksaanwijzing 30	da	Original brugsanvisning 90
it	Manuale d'uso originale 39	pl	Oryginalna instrukcja obsługi 98
es	Traducción del manual de instrucciones original 48	hu	Eredeti használati utasítás 107
pt	Manual de instruções original 57	ru	Оригинальное руководство по эксплуатации 116



		TS 254 M *1) Serial Number: 10254..
*1) Serial Number		10254..
U	V	220-240 (1~ 50-60 Hz)
P₁	kW	1,5 kW S1 100%
I	A	7,1
F	A	T 16 A
IP	-	IP 20
n₀	/min, rpm	4200
v₀	m/s	56
W	mm	2,3
D	mm (in)	254
d	mm (in)	30
b	mm (in)	2,4
a	mm (in)	1,6
T_{90°}	mm	0...80
T_{45°}	mm	0...48
S_{x°}	°	-1,5...46,5
L_P	mm (in)	520
L_W	mm (in)	195
A₁	mm (in)	669 x 748 x 334
S_L	mm (in)	590 / 790
S_B	mm (in)	588 / 885
m	kg	24,4
L_{pA}/K_{pA}	dB(A)	92 / 3
L_{WA}/K_{WA}	dB(A)	105 / 3



- CE *2) 2011/65/EU, 2006/42/EC, 2014/30/EU
 *3) EN 50581:2012, EN 62841-1:2015, EN 62841-3-1:2014+A11:2017, EN 55014-1:2006+A1:2009+A2:2011, EN 55014-2:2015, EN 61000-3-2:2014, EN 61000-3-3:2013, EN 62233:2008, EN 55014-1:2017
 *4) M6A 011699.0033 Rev. 00
 *5) 0123, TÜV SÜD Product Service GmbH Ridlerstraße 65. D-80339 München Germany

ppa. B.F.

2019-09-30, Bernd Fleischmann
 Direktor Produktentstehung & Qualität (Vice President Product Engineering & Quality)

Originalbetriebsanleitung

Inhaltsverzeichnis

1. Konformitätserklärung
2. Bestimmungsgemäße Verwendung
3. Allgemeine Sicherheitshinweise
4. Spezielle Sicherheitshinweise
5. Überblick
6. Aufstellung
7. Inbetriebnahme
8. Bedienung
9. Transport
10. Wartung und Pflege
11. Tipps und Tricks
12. Probleme und Störungen
13. Zubehör
14. Reparatur
15. Umweltschutz
16. Technische Daten

1. Konformitätserklärung

Wir erklären in alleiniger Verantwortlichkeit: Diese Tischkreissägen, identifiziert durch Type und Seriennummer *1), entsprechen allen einschlägigen Bestimmungen der Richtlinien *2) und Normen *3). Prüfbericht *4), Ausstellende Prüfstelle *5), Technische Unterlagen bei *6) - siehe Seite 3.

2. Bestimmungsgemäße Verwendung

Die Tischkreissäge ist bestimmt für das Längs- und Querschneiden von Massivholz, beschichtetem Holz, Spanplatten, Tischlerplatten, Kunststoffen und ähnlichen Werkstoffen.

Metall darf nur mit folgenden Einschränkungen gesägt werden:

– Nur mit geeignetem Sägeblatt (siehe Kapitel 13. Zubehör“)

– Nur Nicht-Eisen-Metalle (kein Hartmetall oder gehärtetes Metall, kein Magnesium)

Runde Werkstücke dürfen nicht gesägt werden, da sie durch das rotierende Sägeblatt verdreht werden können.

Beim Hochkantsägen von flachen Werkstücken muss ein geeigneter Anschlag zur sicheren Führung verwendet werden.

Das Gerät darf nicht zum Falzen und Nuten eingesetzt werden.

Das Gerät nicht zum Schlitzen (im Werkstück beendete Nut) verwenden.

Das Gerät nicht für Tauchschnitte verwenden.

Jede andere Verwendung gilt als bestimmungswidrig und ist verboten. Für Schäden, die durch bestimmungswidrige Verwendung entstehen, übernimmt der Hersteller keine Verantwortung.

Umbauten an diesem Gerät oder der Gebrauch von Teilen, die nicht vom Hersteller geprüft und freigegeben sind, können beim Betrieb zu unvorhersehbaren Schäden führen.

3. Allgemeine Sicherheitshinweise



Beachten Sie die mit diesem Symbol gekennzeichneten Textstellen zu Ihrem eigenen Schutz und zum Schutz Ihres Elektrowerkzeugs!



WARNUNG – Zur Verringerung eines Verletzungsrisikos Betriebsanleitung lesen.

Geben Sie Ihr Elektrowerkzeug nur zusammen mit diesen Dokumenten weiter.

Allgemeine Sicherheitshinweise für Elektrowerkzeuge



WARNUNG – Lesen Sie alle Sicherheitshinweise, Anweisungen,

Bebilderungen und technischen Daten, mit denen dieses Elektrowerkzeug versehen ist. Versäumnisse bei der Einhaltung der nachfolgenden Anweisungen können elektrischen Schlag, Brand und/oder schwere Verletzungen verursachen.

Bewahren Sie alle Sicherheitshinweise und Anweisungen für die Zukunft auf! Der in den Sicherheitshinweisen verwendete Begriff "Elektrowerkzeug" bezieht sich auf netzbetriebene Elektrowerkzeuge (mit Netzkabel) und auf akkubetriebene Elektrowerkzeuge (ohne Netzkabel).

3.1 Arbeitsplatzsicherheit

a) **Halten Sie Ihren Arbeitsbereich sauber und gut beleuchtet.** Unordnung oder unbeleuchtete Arbeitsbereiche können zu Unfällen führen.

b) **Arbeiten Sie mit dem Elektrowerkzeug nicht in explosionsgefährdeter Umgebung, in der sich brennbare Flüssigkeiten, Gase oder Stäube befinden.** Elektrowerkzeuge erzeugen Funken, die den Staub oder die Dämpfe entzünden können.

c) **Halten Sie Kinder und andere Personen während der Benutzung des Elektrowerkzeugs fern.** Bei Ablenkung können Sie die Kontrolle über das Gerät verlieren.

3.2 Elektrische Sicherheit

a) **Der Anschlussstecker des Elektrowerkzeuges muss in die Steckdose passen. Der Stecker darf in keiner Weise verändert werden. Verwenden Sie keine Adapterstecker gemeinsam mit schutzgeerdeten Elektrowerkzeugen.** Unveränderte Stecker und passende Steckdosen verringern das Risiko eines elektrischen Schlages.

b) **Vermeiden Sie Körperkontakt mit geerdeten Oberflächen, wie von Rohren, Heizungen, Herden und Kühlschränken.** Es besteht ein erhöhtes Risiko durch elektrischen Schlag, wenn Ihr Körper geerdet ist.

c) **Halten Sie Elektrowerkzeuge von Regen oder Nässe fern.** Das Eindringen von Wasser in ein Elektrowerkzeug erhöht das Risiko eines elektrischen Schlages.

d) **Zweckentfremden Sie die Anschlussleitung nicht, um das Elektrowerkzeug zu tragen, aufzuhängen oder um den Stecker aus der Steckdose zu ziehen. Halten Sie die Anschlussleitung fern von Hitze, Öl, scharfen Kanten oder sich bewegenden Geräteteilen.** Beschädigte oder verwickelte Anschlussleitungen erhöhen das Risiko eines elektrischen Schlages.

e) **Wenn Sie mit einem Elektrowerkzeug im Freien arbeiten, verwenden Sie nur Verlängerungsleitungen, die auch für den Außenbereich geeignet sind.** Die Anwendung einer für den Außenbereich geeigneten Verlängerungsleitung verringert das Risiko eines elektrischen Schlages.

f) **Wenn der Betrieb des Elektrowerkzeuges in feuchter Umgebung nicht vermeidbar ist, verwenden Sie einen Fehlerstromschutzschalter.** Der Einsatz eines Fehlerstromschutzschalters vermindert das Risiko eines elektrischen Schlages.

3.3 Sicherheit von Personen

a) **Seien Sie aufmerksam, achten Sie darauf, was Sie tun, und gehen Sie mit Vernunft an die Arbeit mit einem Elektrowerkzeug. Benutzen Sie kein Elektrowerkzeug, wenn Sie müde sind oder unter dem Einfluss von Drogen, Alkohol oder Medikamenten stehen.** Ein Moment der Unachtsamkeit beim Gebrauch des Elektrowerkzeuges kann zu ernsthaften Verletzungen führen.

b) **Tragen Sie persönliche Schutzausrüstung und immer eine Schutzbrille.** Das Tragen persönlicher Schutzausrüstung, wie Staubmaske, rutschfeste Sicherheitsschuhe, Schutzhelm oder Gehörschutz, je nach Art und Einsatz des Elektrowerkzeuges, verringert das Risiko von Verletzungen.

c) **Vermeiden Sie eine unbeabsichtigte Inbetriebnahme.** Vergewissern Sie sich, dass das Elektrowerkzeug ausgeschaltet ist, bevor Sie es an die Stromversorgung und/oder den Akku anschließen, es aufnehmen oder tragen.

Wenn Sie beim Tragen des Elektrowerkzeuges den Finger am Schalter haben oder das Gerät eingeschaltet an die Stromversorgung anschließen, kann dies zu Unfällen führen.

d) **Entfernen Sie Einstellwerkzeuge oder Schraubenschlüssel, bevor Sie das Elektrowerkzeug einschalten.** Ein Werkzeug oder Schlüssel, der sich in einem drehenden Geräteteil befindet, kann zu Verletzungen führen.

e) **Vermeiden Sie eine abnormale Körperhaltung. Sorgen Sie für einen sicheren Stand und halten Sie jederzeit das Gleichgewicht.** Dadurch können Sie das Elektrowerkzeug in unerwarteten Situationen besser kontrollieren.

f) **Tragen Sie geeignete Kleidung. Tragen Sie keine weite Kleidung oder Schmuck. Halten Sie Haare und Kleidung fern von sich bewegenden Teilen.** Lockere Kleidung, Schmuck oder lange Haare können von sich bewegenden Teilen erfasst werden.

g) **Wenn Staubabsaug- und -auffangeinrichtungen montiert werden können, vergewissern Sie sich, dass diese angeschlossen sind und richtig verwendet werden.** Verwendung einer Staubabsaugung kann Gefährdungen durch Staub verringern.

h) **Wiegen Sie sich nicht in falscher Sicherheit und setzen Sie sich nicht über die Sicherheitsregeln für Elektrowerkzeuge hinweg, auch wenn sie nach vielfachem Gebrauch mit dem Elektrowerkzeug vertraut sind.** Achtloses Handeln kann binnen Sekundenbruchteilen zu schweren Verletzungen führen.

3.4 Verwendung und Behandlung des Elektrowerkzeugs

a) **Überlasten Sie das Gerät nicht. Verwenden Sie für Ihre Arbeit das dafür bestimmte Elektrowerkzeug.** Mit dem passenden Elektrowerkzeug arbeiten Sie besser und sicherer im angegebenen Leistungsbereich.

b) **Benutzen Sie kein Elektrowerkzeug, dessen Schalter defekt ist.** Ein Elektrowerkzeug, das sich nicht mehr ein- oder ausschalten lässt, ist gefährlich und muss repariert werden.

c) **Ziehen Sie den Stecker aus der Steckdose und/oder entfernen Sie einen abnehmbaren Akku, bevor Sie Geräteeinstellungen vornehmen, Zubehöreile wechseln oder das Gerät weglegen.** Diese Vorsichtsmaßnahme verhindert den unbeabsichtigten Start des Elektrowerkzeuges.

d) **Bewahren Sie unbenutzte Elektrowerkzeuge außerhalb der Reichweite von Kindern auf. Lassen Sie Personen das Gerät nicht benutzen, die mit diesem nicht vertraut sind oder diese Anweisungen nicht gelesen haben.** Elektrowerkzeuge sind gefährlich, wenn Sie von unerfahrenen Personen benutzt werden.

e) **Pflegen Sie Elektrowerkzeuge und Zubehör mit Sorgfalt. Kontrollieren Sie, ob bewegliche Teile einwandfrei funktionieren und nicht klemmen, ob Teile gebrochen oder so beschädigt sind, dass die Funktion des Elektrowerkzeuges beeinträchtigt ist. Lassen Sie beschädigte Teile vor dem Einsatz des Gerätes reparieren.** Viele Unfälle haben ihre Ursache in schlecht gewarteten Elektrowerkzeugen.

f) **Halten Sie Schneidwerkzeuge scharf und sauber.** Sorgfältig gepflegte Schneidwerkzeuge mit scharfen Schneidkanten verkleben sich weniger und sind leichter zu führen.

g) **Verwenden Sie Elektrowerkzeug, Zubehör, Einsatzwerkzeuge usw. entsprechend diesen Anweisungen.** Berücksichtigen Sie dabei die Arbeitsbedingungen und die auszuführende Tätigkeit. Der Gebrauch von Elektrowerkzeugen für andere als die vorgesehenen Anwendungen kann zu gefährlichen Situationen führen.

h) **Halten Sie Griffe und Griffflächen trocken, sauber und frei von Öl und Fett.** Rutschige Griffe und Griffflächen erlauben keine sichere Bedienung und Kontrolle des Elektrowerkzeugs in unvorhergesehenen Situationen.

3.5 Service

a) **Lassen Sie Ihr Elektrowerkzeug nur von qualifiziertem Fachpersonal und nur mit**

Original-Ersatzteilen reparieren. Damit wird sichergestellt, dass die Sicherheit des Elektrowerkzeuges erhalten bleibt.

4. Spezielle Sicherheitshinweise

4.1 Schutzabdeckungsbezogene Sicherheitshinweise

- a) **Lassen Sie Schutzabdeckungen montiert. Schutzabdeckungen müssen in funktionsfähigem Zustand und richtig montiert sein.** Lockere, beschädigte oder nicht richtig funktionierende Schutzabdeckungen müssen repariert oder ersetzt werden.
- b) **Verwenden Sie für Trennschnitte stets die Sägeblatt-Schutzabdeckung und den Spaltkeil.** Für Trennschnitte, bei denen das Sägeblatt vollständig durch die Werkstückdicke sägt, verringern die Schutzabdeckung und andere Sicherheitseinrichtungen das Risiko von Verletzungen.
- c) **Befestigen Sie nach Fertigstellung von Arbeitsvorgängen (z. B. Falzen), bei denen das Entfernen von Schutzabdeckung und Spaltkeil erforderlich ist, unverzüglich wieder das Schutzsystem.** Die Schutzabdeckung und der Spaltkeil verringern das Risiko von Verletzungen.
- d) **Stellen Sie vor dem Einschalten des Elektrowerkzeugs sicher, dass das Sägeblatt nicht die Schutzabdeckung, den Spaltkeil oder das Werkstück berührt.** Versehentlicher Kontakt dieser Komponenten mit dem Sägeblatt kann zu einer gefährlichen Situation führen.
- e) **Justieren Sie den Spaltkeil gemäß der Beschreibung in dieser Betriebsanleitung.** Falsche Abstände, Position und Ausrichtung können der Grund dafür sein, dass der Spaltkeil einen Rückschlag nicht wirksam verhindert.
- f) **Damit der Spaltkeil wirken kann, muss er sich im Sägespalt befinden.** Bei Schnitten in Werkstücke die zu kurz sind, um den Spaltkeil in Eingriff kommen zu lassen, ist der Spaltkeil unwirksam. Unter diesen Bedingungen kann ein Rückschlag nicht durch den Spaltkeil verhindert werden.
- g) **Verwenden Sie das für den Spaltkeil passende Sägeblatt.** Damit der Spaltkeil richtig wirkt, muss der Sägeblattdurchmesser zu dem entsprechenden Spaltkeil passen, das Stammblatt des Sägeblatts dünner als der Spaltkeil sein und die Zahnbreite mehr als die Spaltkeildicke betragen.

4.2 Sicherheitshinweise für Sägeverfahren

-  a) **GEFAHR Kommen Sie mit Ihren Fingern und Händen nicht in die Nähe des Sägeblatts oder in den Sägebereich.** Ein Moment der Unachtsamkeit oder ein Ausrutschen könnte Ihre Hand zum Sägeblatt hin lenken und zu ernsthaften Verletzungen führen.
- b) **Führen Sie das Werkstück nur entgegen der Drehrichtung dem Sägeblatt zu.** Zuführen des Werkstücks in der gleichen Richtung wie die Drehrichtung des Sägeblatts oberhalb des Tisches kann dazu führen, dass das Werkstück und Ihre Hand in das Sägeblatt gezogen werden.
- c) **Verwenden Sie bei Längsschnitten niemals den Gehrungsanschlag zur Zuführung des Werkstücks, und verwenden Sie bei Querschnitten mit dem Gehrungsanschlag niemals zusätzlich den Parallelanschlag zur Längeneinstellung.** Gleichzeitiges Führen des Werkstücks mit dem Parallelanschlag und dem Gehrungsanschlag erhöht die Wahrscheinlichkeit, dass das Sägeblatt klemmt und es zum Rückschlag kommt.
- d) **Üben Sie bei Längsschnitten die Zuführkraft auf das Werkstück immer zwischen Anschlagschiene und Sägeblatt aus.** Verwenden Sie einen Schiebestock, wenn der Abstand zwischen Anschlagschiene und Sägeblatt weniger als 15 mm, und einen Schiebblock, wenn der Abstand weniger als 50 mm beträgt. Derartige "Arbeitshilfsmittel" sorgen dafür, dass Ihre Hand in sicherer Entfernung zum Sägeblatt bleibt.
- e) **Verwenden Sie nur den mitgelieferten Schiebestock des Herstellers.** Der Schiebestock sorgt für ausreichenden Abstand zwischen Hand und Sägeblatt.

f) **Verwenden Sie niemals einen beschädigten oder angesägten Schiebestock.** Ein beschädigter Schiebestock kann brechen und dazu führen, dass Ihre Hand in das Sägeblatt gerät.

g) **Arbeiten Sie nicht "freihändig". Verwenden Sie immer den Parallelanschlag oder den Gehrungsanschlag um das Werkstück anzulegen und zu führen.** "Freihändig" bedeutet, das Werkstück statt mit Parallelanschlag oder Gehrungsanschlag mit den Händen zu stützen oder zu führen. Freihändiges Sägen führt zu Fehlausrichtung, Verklemmen und Rückschlag.

h) **Greifen Sie nie um oder über ein sich drehendes Sägeblatt.** Das Greifen nach einem Werkstück kann zu unbeabsichtigter Berührung mit dem sich drehenden Sägeblatt führen.

i) **Stützen Sie lange und/oder breite Werkstücke hinter und/oder seitlich des Sägeblatts ab, so dass diese waagrecht bleiben.** Lange und/oder breite Werkstücke neigen dazu, am Rand des Sägeblatts abzukippen; dies führt zum Verlust der Kontrolle, Verklemmen des Sägeblatts und Rückschlag.

j) **Führen Sie das Werkstück gleichmäßig zu. Verbiegen oder verdrehen Sie das Werkstück nicht. Falls das Sägeblatt verklemmt, schalten Sie das Elektrowerkzeug sofort aus, ziehen Sie den Netzstecker und beheben Sie die Ursache für das Verklemmen.** Das Verklemmen des Sägeblatts durch das Werkstück kann zu Rückschlag oder zum Blockieren des Motors führen.

k) **Entfernen Sie abgesägtes Material nicht, während die Säge läuft.** Abgesägtes Material kann sich zwischen Sägeblatt und Anschlagschiene oder in der Schutzabdeckung festsetzen und beim Entfernen Ihre Finger in das Sägeblatt ziehen. Schalten Sie die Säge aus und warten Sie, bis das Sägeblatt zum Stillstand gekommen ist, bevor Sie das Material entfernen.

l) **Verwenden Sie für Längsschnitte an Werkstücken, die dünner als 2 mm sind, einen Zusatz-Parallelanschlag.** Dünne Werkstücke können sich unter dem Parallelanschlag verkeilen und zu Rückschlag führen.

4.3 Rückschlag - Ursachen und entsprechende Sicherheitshinweise

Ein Rückschlag ist die plötzliche Reaktion des Werkstücks infolge eines hakenden, klemmenden Sägeblattes oder eines bezogen auf das Sägeblatt schräg geführten Schnitts in das Werkstück, oder wenn ein Teil des Werkstücks zwischen Sägeblatt und Parallelanschlag oder einem anderen feststehenden Objekt eingeklemmt wird.

In den meisten Fällen wird bei einem Rückschlag das Werkstück durch den hinteren Teil des Sägeblatts erfasst, vom Sägeblatt angehoben und in Richtung der Bedienperson geschleudert.

Ein Rückschlag ist die Folge eines falschen oder fehlerhaften Gebrauchs der Tischkreissäge. Er kann durch geeignete Vorsichtsmaßnahmen, wie nachfolgend beschrieben, verhindert werden.

- a) **Stellen Sie sich nie in direkter Linie mit dem Sägeblatt. Halten Sie sich immer auf der Seite zum Sägeblatt, auf der sich auch die Anschlagschiene befindet.** Bei einem Rückschlag kann das Werkstück mit hoher Geschwindigkeit auf Personen geschleudert werden, die vor und in einer Linie mit dem Sägeblatt stehen.
- b) **Greifen Sie niemals über oder hinter das Sägeblatt um das Werkstück zu ziehen oder zu stützen.** Es kann zu unbeabsichtigter Berührung mit dem Sägeblatt kommen oder ein Rückschlag kann dazu führen, dass Ihre Finger in das Sägeblatt gezogen werden.
- c) **Halten und drücken Sie das Werkstück, welches abgesägt wird, niemals gegen das sich drehende Sägeblatt.** Drücken des Werkstücks, welches abgesägt wird, gegen das Sägeblatt führt zu Verklemmen und Rückschlag.
- d) **Richten Sie die Anschlagschiene parallel zum Sägeblatt aus.** Eine nicht ausgerichtete Anschlagschiene drückt das Werkstück gegen das Sägeblatt und erzeugt einen Rückschlag.
- e) **Verwenden Sie bei verdeckten Sägeschnitten (z. B. Falzen) einen Druckkamm um das Werkstück gegen Tisch**

und Anschlagschiene zu führen. Mit einem Druckkamm können Sie das Werkstück bei Rückschlag besser kontrollieren.

f) **Seien Sie besonders vorsichtig beim Sägen in nicht einsehbare Bereiche zusammengebauter Werkstücke.** Das eintauchende Sägeblatt kann in Objekte sägen, die einen Rückschlag verursachen können.

g) **Stützen Sie große Platten ab, um das Risiko eines Rückschlags durch ein klemmendes Sägeblatt zu vermindern.** Große Platten können sich unter ihrem Eigengewicht durchbiegen. Platten müssen auf beiden Seiten abgestützt werden, sowohl in Nähe des Sägespalts als auch an der Kante.

h) **Seien Sie besonders vorsichtig beim Sägen von Werkstücken, die verdreht, verknotet, verzogen sind oder nicht über eine gerade Kante verfügen, an der sie mit einem Gehrungsanschlag oder entlang einer Anschlagschiene geführt werden können.** Ein verzogenes, verknotetes oder verdrehtes Werkstück ist instabil und führt zur Fehlausrichtung der Schnittfuge mit dem Sägeblatt, Verklemmen und Rückschlag.

i) **Sägen Sie niemals mehrere aufeinander oder hintereinander gestapelte Werkstücke.** Das Sägeblatt könnte ein oder mehrere Teile erfassen und einen Rückschlag verursachen.

j) **Wenn Sie eine Säge, die im Werkstück steckt, wieder starten wollen, zentrieren Sie das Sägeblatt im Sägespalt so, dass die Sägezähne nicht im Werkstück verhakt sind.** Klemmt das Sägeblatt, kann es das Werkstück anheben und einen Rückschlag verursachen, wenn die Säge erneut gestartet wird.

k) **Halten Sie Sägeblätter sauber, scharf und ausreichend geschränkt. Verwenden Sie niemals verzogene Sägeblätter oder Sägeblätter mit rissigen oder gebrochenen Zähnen.** Scharfe und richtig geschränkte Sägeblätter minimieren Klemmen, Blockieren und Rückschlag.

4.4 Sicherheitshinweise für die Bedienung von Tischkreissägen

- a) **Schalten Sie die Tischkreissäge aus und trennen Sie sie vom Netz, bevor Sie die Einlegeplatte entfernen, das Sägeblatt wechseln, Einstellungen an Spaltkeil, Rückschlagsicherung oder der Sägeblattschutzabdeckung vornehmen, sowie nach jedem abgeschlossenen Sägevorgang.** Vorsichtsmaßnahmen dienen der Vermeidung von Unfällen.
- b) **Lassen Sie die Tischkreissäge nie unbeaufsichtigt laufen. Schalten Sie das Elektrowerkzeug aus und verlassen es nicht, bevor es vollständig zum Stillstand gekommen ist.** Eine unbeaufsichtigt laufende Säge stellt eine unkontrollierte Gefahr dar.
- c) **Stellen Sie die Tischkreissäge an einem Ort auf, der eben und gut beleuchtet ist und wo Sie sicher stehen und das Gleichgewicht halten können.** Der Aufstellort muss genug Platz bieten, um die Größe Ihrer Werkstücke gut zu handhaben. Unordnung, unbeleuchtete Arbeitsbereiche und unebene, rutschige Böden können zu Unfällen führen.
- d) **Entfernen Sie regelmäßig Sägespäne und Sägemehl unter dem Sägeblattschild und/oder von der Staubabsaugung.** Angesammeltes Sägemehl ist brennbar und kann sich selbst entzünden.
- e) **Sichern Sie die Tischkreissäge.** Eine nicht ordnungsgemäß gesicherte Tischkreissäge kann sich bewegen oder umkippen.
- f) **Entfernen Sie Einstellwerkzeuge, Holzreste, usw. von der Tischkreissäge, bevor Sie diese einschalten.** Ablenkung oder mögliche Verklemmungen können gefährlich sein.
- g) **Verwenden Sie immer Sägeblätter in der richtigen Größe und mit passender Aufnahmebohrung (z. B. sternförmig oder rund).** Sägeblätter, die nicht zu den Montageeilen der Säge passen, laufen unruhig und führen zum Verlust der Kontrolle.
- h) **Verwenden Sie niemals beschädigtes oder falsches Sägeblatt-Montagematerial, wie Flansche, Unterlegscheiben, Schrauben oder Muttern.** Dieses Sägeblatt-Montagematerial wurde speziell für Ihre Säge konstruiert, für sicheren Betrieb und optimale Leistung.

i) **Stellen Sie sich nie auf die Tischkreissäge und benutzen Sie die Tischkreissäge nicht als Tritthocker.** Es können ernsthafte Verletzungen auftreten, wenn das Elektrowerkzeug umkippt oder wenn Sie versehentlich mit dem Sägeblatt in Kontakt kommen.

j) **Stellen Sie sicher, dass das Sägeblatt in der richtigen Drehrichtung montiert ist. Verwenden Sie keine Schleifscheiben oder Drahtbürsten mit der Tischkreissäge.** Unsachgemäße Montage des Sägeblattes oder die Benutzung von nicht empfohlenem Zubehör kann zu ernsthaften Verletzungen führen.

4.5 Weitere Sicherheitshinweise


– Diese Betriebsanleitung richtet sich an Personen mit technischen Grundkenntnissen im Umgang mit Geräten wie dem hier beschriebenen. Wenn Sie keinerlei Erfahrung mit solchen Geräten haben, sollten Sie zunächst die Hilfe von erfahrenen Personen in Anspruch nehmen.


– Für Schäden, die entstehen, weil diese Betriebsanleitung nicht beachtet wurde, übernimmt der Hersteller keine Haftung.


Die Informationen in dieser Betriebsanleitung sind wie folgt gekennzeichnet:

 **Gefahr!**
Warnung vor Personenschäden oder Umweltschäden.

 **Stromschlaggefahr!**
Warnung vor Personenschäden durch Elektrizität.

 **Einzugsgefahr!**
Warnung vor Personenschäden durch Erfassen von Körperteilen oder Kleidungsstücken.

 **Achtung!**
Warnung vor Sachschäden.

 **Hinweis:**
Ergänzende Informationen.

- Beachten Sie die speziellen Sicherheitshinweise in den jeweiligen Kapiteln.
- Beachten Sie gegebenenfalls gesetzliche Richtlinien oder Unfallverhütungs-Vorschriften für den Umgang mit Kreissägen.

 **Allgemeine Gefahren!**

- Berücksichtigen Sie Umgebungseinflüsse.
- Benutzen Sie bei langen Werkstücken geeignete Werkstückauflagen.
- Dieses Gerät darf nur von Personen in Betrieb gesetzt und benutzt werden, die mit Kreissägen vertraut sind und sich der Gefahren beim Umgang jederzeit bewusst sind. Personen unter 18 Jahren dürfen dieses Gerät nur im Rahmen einer Berufsausbildung unter Aufsicht eines Ausbilders benutzen.
- Halten Sie Unbeteiligte, insbesondere Kinder, aus dem Gefahrenbereich fern. Lassen Sie während des Betriebs andere Personen nicht das Gerät oder das Netzkabel berühren.
- Vermeiden Sie ein Überhitzen der Sägezähne.
- Vermeiden Sie beim Sägen von Kunststoffen, dass der Kunststoff schmilzt.
- Sägen von Keilen nur mit geeignetem Hilfsanschlag ausführen.

 **Gefahr durch Elektrizität!**

- Setzen Sie dieses Gerät nicht dem Regen aus. Benutzen Sie dieses Gerät nicht in feuchter oder nasser Umgebung.
- Vermeiden Sie beim Arbeiten mit diesem Gerät Körperberührung mit geerdeten Teilen (z.B. Heizkörpern, Rohren, Herden, Kühlschränken).
- Verwenden Sie das Netzkabel nicht für Zwecke, für die es nicht bestimmt ist.

 **Verletzungs- und Quetschgefahr an beweglichen Teilen!**

- Nehmen Sie dieses Gerät nicht ohne montierte Schutzvorrichtungen in Betrieb.


- Halten Sie immer ausreichend Abstand zum Sägeblatt. Benutzen Sie gegebenenfalls geeignete Zuführhilfen. Halten Sie während des Betriebs ausreichend Abstand zu angetriebenen Bauteilen.

- Warten Sie, bis das Sägeblatt still steht, bevor Sie kleine Werkstückabschnitte, Holzreste usw. aus dem Arbeitsbereich entfernen.

- Bremsen Sie das auslaufende Sägeblatt nicht durch seitlichen Druck ab.

- Stellen Sie sicher, dass das Gerät vom Stromnetz getrennt ist, bevor Sie die Maschine transportieren oder irgendeine Einstellung, Umrüstung, Wartung oder Reinigung vornehmen.

- Stellen Sie sicher, dass sich beim Einschalten (zum Beispiel nach Wartungsarbeiten) keine Montagewerkzeuge oder losen Teile mehr im Gerät befinden.

 **Schnittgefahr auch bei stehendem Schneidwerkzeug!**

- Benutzen Sie beim Wechsel von Schneidwerkzeugen Handschuhe.
- Bewahren Sie Sägeblätter so auf, dass sich niemand daran verletzen kann.

 **Gefahr durch Rückschlag von Werkstücken!**

- Arbeiten Sie nur mit korrekt eingestelltem Spaltkeil.
- Verkanten Sie Werkstücke nicht.
- Achten Sie darauf, dass das Sägeblatt für das Material des Werkstücks geeignet ist.
- Sägen Sie dünne oder dünnwandige Werkstücke nur mit feinzahnigen Sägeblättern.
- Benutzen Sie stets scharfe Sägeblätter.
- Suchen Sie im Zweifel Werkstücke auf Fremdkörper (zum Beispiel Nägel oder Schrauben) ab.
- Sägen Sie nur Werkstücke mit solchen Abmessungen, welche ein sicheres Halten beim Sägen ermöglichen.

 **Einzugsgefahr!**

- Achten Sie darauf, dass beim Betrieb keine Körperteile oder Kleidungsstücke von rotierenden Bauteilen erfasst und eingezogen werden können (**keine** Krawatten, **keine** Handschuhe, **keine** Kleidungsstücke mit weiten Ärmeln; bei langen Haaren unbedingt ein Haarnetz benutzen).

- Niemals Werkstücke sägen, an denen sich

- Seile,
- Schnüre,
- Bänder,
- Kabel oder
- Drähte befinden oder die solche Materialien enthalten.

 **Gefahr durch unzureichende persönliche Schutzausrüstung!**

- Tragen Sie einen Gehörschutz.
- Tragen Sie eine Schutzbrille.
- Tragen Sie eine Staubschutzmaske.
- Tragen Sie geeignete Arbeitskleidung.
- Bei Arbeiten im Freien ist rutschfestes Schuhwerk empfehlenswert.

 **Gefahr durch Holzstaub!**

- Einige Holzstaubarten (z.B. von Eichen-, Buchen- und Eschenholz) können beim Einatmen Krebs verursachen. Arbeiten Sie nur mit Absauganlage. Die Absauganlage muss die in Kapitel 8.1 genannten Werte erfüllen.

Staubbelastung reduzieren:

- Partikel, die beim Arbeiten mit dieser Maschine entstehen, können Stoffe enthalten, die Krebs, allergische Reaktionen, Atemwegserkrankungen, Geburtsfehler oder

andere Fortpflanzungsschäden verursachen können. Einige Beispiele dieser Stoffe sind: Blei (in bleihaltigem Anstrich), Zusatzstoffe zur Holzbehandlung (Chromat, Holzschutzmittel), einige Holzarten (wie Eichen- oder Buchenstaub).

- Das Risiko ist abhängig davon, wie lange der Benutzer oder in der Nähe befindliche Personen der Belastung ausgesetzt sind.

- Lassen Sie Partikel nicht in den Körper gelangen.


- Um die Belastung mit diesen Stoffen zu reduzieren: Sorgen Sie für gute Belüftung des Arbeitsplatzes und tragen Sie geeignete Schutzausrüstung, wie z.B. Atemschutzmasken, die in der Lage sind, die mikroskopisch kleinen Partikel zu filtern.

- Beachten Sie die für Ihr Material, Personal, Anwendungsfall und Einsatzort geltenden Richtlinien (z.B. Arbeitsschutzbestimmungen, Entsorgung).

- Erfassen Sie die entstehenden Partikel am Entstehungsort, vermeiden Sie Ablagerungen im Umfeld.

- Verwenden Sie die mitgelieferte Stauberfassungseinrichtung und eine geeignete Staubabsaugung. Dadurch gelangen weniger Partikel unkontrolliert in die Umgebung.

- Verringern Sie die Staubbelastung indem Sie:
 - die austretenden Partikel und den Abluftstrom der Maschine nicht auf sich, oder in der Nähe befindliche Personen oder auf abgelagerten Staub richten,
 - eine Absauganlage und/oder einen Luftreiniger einsetzen,
 - den Arbeitsplatz gut lüften und durch saugen sauber halten. Fegen oder blasen wirbelt Staub auf.
 - Saugen oder waschen Sie Schutzkleidung. Nicht ausblasen, schlagen oder bürsten.

 **Gefahr durch technische Veränderungen oder durch den Gebrauch von Teilen, die nicht vom Hersteller geprüft und freigegeben sind**

- Montieren Sie dieses Gerät genau entsprechend dieser Anleitung.
- Verwenden Sie nur vom Hersteller freigegebene Teile. Dies betrifft insbesondere:
 - Sägeblätter (Bestellnummern siehe Kapitel 13. Zubehör);
 - Sicherheitseinrichtungen.
- Nehmen Sie an den Teilen keine Veränderungen vor.

 **Gefahr durch Mängel am Gerät!**

- Pflegen Sie das Gerät sowie das Zubehör sorgfältig. Befolgen Sie die Wartungsvorschriften.
- Überprüfen Sie das Gerät vor jedem Betrieb auf eventuelle Beschädigungen: Vor weiterem Gebrauch des Geräts müssen Sicherheitseinrichtungen, Schutzvorrichtungen oder leicht beschädigte Teile sorgfältig auf ihre einwandfreie und bestimmungsgemäße Funktion untersucht werden. Überprüfen Sie, ob die beweglichen Teile einwandfrei funktionieren und nicht klemmen. Sämtliche Teile müssen richtig montiert sein und alle Bedingungen erfüllen um den einwandfreien Betrieb des Gerätes zu gewährleisten.
- Beschädigte Schutzvorrichtungen oder Teile müssen sachgemäß durch eine anerkannte Fachwerkstatt repariert oder ausgewechselt werden. Lassen Sie beschädigte Schalter durch eine Kundendienstwerkstatt auswechseln. Benutzen Sie dieses Gerät nicht, wenn sich der Schalter nicht ein- und ausschalten lässt.

 **Gefahr durch Lärm!**

- Tragen Sie einen Gehörschutz.
- Achten Sie darauf, dass der Spaltkeil nicht verbogen ist. Ein verbogener Spaltkeil drückt das Werkstück seitlich gegen das Sägeblatt. Dies verursacht Lärm.

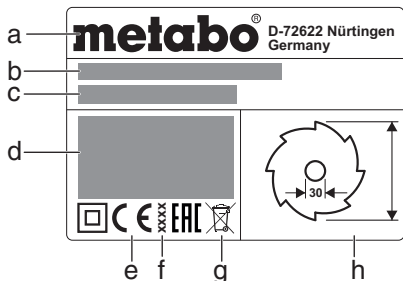
! Gefahr durch blockierende Werkstücke oder Werkstückteile!

Wenn eine Blockade auftritt:

1. Gerät ausschalten,
2. Netzstecker ziehen,
3. Handschuhe tragen,
4. Blockade mit geeignetem Werkzeug beheben.

4.6 Symbole auf dem Gerät

Angaben auf dem Typenschild:



- a Hersteller
- b Seriennummer
- c Gerätebezeichnung
- d Motordaten (siehe auch „Technische Daten“)
- e CE-Zeichen – Dieses Gerät erfüllt die EU-Richtlinien gemäß Konformitätserklärung
- f Baujahr
- g Entsorgungssymbol – Gerät kann über Hersteller entsorgt werden
- h Abmessungen zugelassener Sägeblätter

Sicherheitszeichen

! Gefahr!
Missachtung der folgenden Warnungen kann zu schweren Verletzungen oder Sachschäden führen.

- Betriebsanleitung lesen.
- Nicht ins laufende Sägeblatt greifen.
- Schutzbrille und Gehörschutz tragen.
- Gerät nicht in feuchter oder nasser Umgebung betreiben.

4.7 Sicherheitseinrichtungen

Spaltkeil

Der Spaltkeil (5) verhindert, dass ein Werkstück von den aufsteigenden Zähnen erfasst und gegen den Bediener geschleudert wird.

Der Spaltkeil muss während des Betriebs immer montiert sein.

Spanhaube

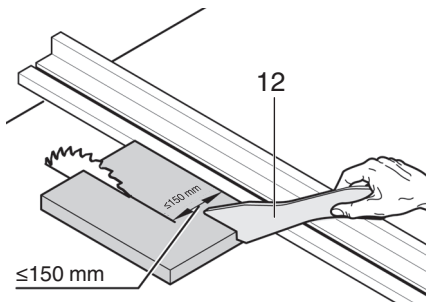
Die Spanhaube (7) schützt vor versehentlichem Berühren des Sägeblattes und vor herumfliegenden Spänen.

Die Spanhaube muss während des Betriebs immer montiert sein.

Schiebestock

Der Schiebestock (12) dient als Verlängerung der Hand, um das Werkstück sicher am Sägeblatt vorbeizuführen und schützt vor versehentlichem Berühren des Sägeblattes.

Der Schiebestock muss immer verwendet werden, wenn der Abstand zwischen Sägeblatt und einem Parallelanschlag kleiner ist als 150 mm.



Der Schiebestock muss in einem Winkel von 20° ... 30° zur Oberfläche des Sägebretches geführt werden.

Wenn der Schiebestock nicht gebraucht wird, muss er mit der Maschine aufbewahrt werden.

Wenn der Schiebestock beschädigt ist, muss er ersetzt werden.

5. Überblick

Siehe Seite 2.

- 1 Queranschlag
- 2 Klemmgriff zum Befestigen des Queranschlags
- 3 Tischverlängerung
- 4 Tischeinlage
- 5 Spaltkeil
- 6 Klemmhebel zum Befestigen der Spanhaube
- 7 Spanhaube
- 8 Parallelanschlag
- 9 Tischverbreiterung
- 10 Rändelmutter zur Feineinstellung des Parallelanschlags
- 11 Klemmhebel zur Befestigung des Parallelanschlags
- 12 Schiebestock
- 13 Ablage Schiebestock
- 14 Ein-Schalter
- 15 Aus-Schalter
- 16 Handrad für die Verstellung des Neigungswinkels
- 17 Kurbel für Verstellung der Schnitthöhe
- 18 Klemmhebel zum Arretieren des Neigungswinkels
- 19 Neigungsbegrenzungsstop
- 20 Stellfuß (zum Ausgleichen von Bodenunebenheiten)
- 21 Justierschraube (Klemmen des Parallelanschlags)
- 22 Ablage Spanhaube
- 23 Ablage Queranschlag
- 24 Kabelaufwicklung
- 25 Absaugstutzen
- 26 Ablage Parallelanschlag
- 27 Maulschlüssel
- 28 Werkzeugaufnahme

6. Aufstellung

! Sorgen Sie für sicheren Stand und halten Sie jederzeit das Gleichgewicht.

1. Gerät mit zwei Personen aus der Verpackung heben.
2. Säge auf stabilen Tisch oder Werkbank abstellen.
3. Bodenunebenheiten mit dem Stellfuß (20) ausgleichen: Schraube lösen, Stellfuß einstellen, Schraube wieder kräftig festziehen.
4. Säge auf Tisch oder Werkbank festschrauben.

7. Inbetriebnahme

i Hinweis:

Beim erstmaligen Einschalten können Gummispäne herausgeschleudert werden. Dies ist bauartbedingt und unbedenklich.

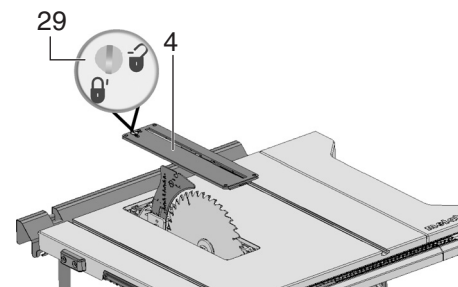
7.1 Montage

Spaltkeil einstellen (bei Bedarf)

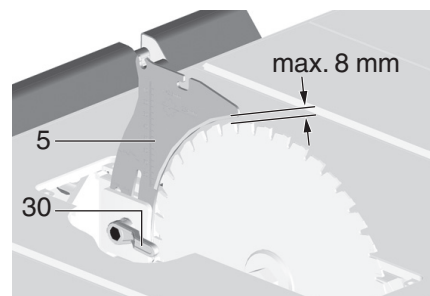
i Hinweis:

Der Spaltkeil (5) ist bei der Auslieferung bereits korrekt eingestellt. Eine Ausrichtung bei der Inbetriebnahme ist nur notwendig, wenn der Spaltkeil sich beim Transport verstellt hat.

1. Sägeblatt ganz nach oben kurbeln.
2. Schrauben (29) gegen den Uhrzeigersinn drehen, Tischeinlage (4) anheben und herausnehmen.



3. Feststellhebel (30) lösen (**gegen den Uhrzeigersinn drehen!**).
4. Spaltkeil (5) aus der unteren Transportstellung bis zum Anschlag nach oben ziehen.



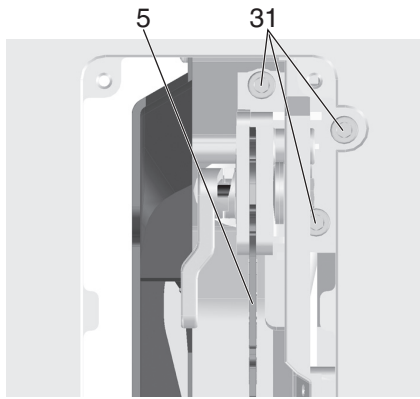
5. Ausrichtung Spaltkeil überprüfen:
 - Der Abstand zwischen dem äußeren Rand des Sägeblattes und dem Spaltkeil muss **3 bis 8 mm** betragen.
 - Der Spaltkeil muss mit dem Sägeblatt fluchten.

! Gefahr!
Der Spaltkeil gehört zu den Sicherheitseinrichtungen und muss für einen gefahrlosen Betrieb korrekt montiert sein.

6. Feststellhebel (30) festziehen (**im Uhrzeigersinn drehen!**).

Seitliche Ausrichtung einstellen (nur bei Bedarf): Spaltkeil (5) und Sägeblatt müssen exakt fluchten.

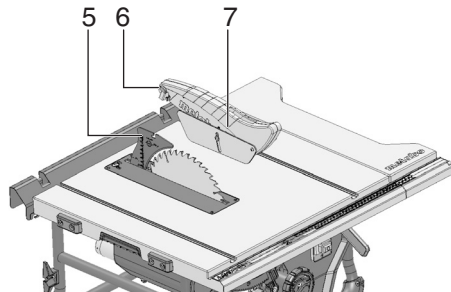
7. Drei Innensechskantschrauben (31) lösen.
8. Spaltkeil (5) fluchtend zum Sägeblatt ausrichten.



9. Drei Innensechskantschrauben (31) wieder festziehen.
10. Tischeinlage (4) befestigen und mit Schraube (29) verriegeln.

Spanhaube montieren

1. Sägeblatt ganz nach oben kurbeln.
2. Spanhaube (7) an der Aufnahme am Spaltkeil (5) montieren.
3. Spanhaube mit dem Klemmhebel (6) fest anziehen.



Höheneinstellung der Tischeinlage (bei Bedarf)

Die Tischeinlage (4) ist richtig eingestellt, wenn sich ihre Oberfläche 0 mm bis 0,7 mm unterhalb der Tischoberfläche befindet.

Zur Höheneinstellung die 4 Schrauben in den Ecken der Tischeinlage (4) verdrehen.

7.2 Netzanschluss

Gefahr! Elektrische Spannung

- Setzen Sie das Gerät nur in trockener Umgebung ein.
- Betreiben Sie das Gerät nur an einer Stromquelle, die folgende Anforderungen erfüllt (siehe auch „Technische Daten“):
 - Steckdosen vorschriftsmäßig installiert, geerdet und geprüft;
 - Netzspannung und -Frequenz müssen mit den auf dem Typenschild des Gerätes angegebenen Daten übereinstimmen;
 - Absicherung mit einem FI-Schalter (RCD) mit einem Fehlerstrom von 30 mA;

Hinweis:
Wenden Sie sich an Ihr Energieversorgungsunternehmen oder Ihren Elektroinstallateur, falls Sie Fragen haben, ob Ihr Hausanschluss diese Bedingungen erfüllt.

- Verlegen Sie das Netzkabel so, dass es beim Arbeiten nicht stört und nicht beschädigt werden kann.
- Schützen Sie das Netzkabel vor Hitze, aggressiven Flüssigkeiten und scharfen Kanten.
- Verwenden Sie als Verlängerungskabel nur Gummikabel mit ausreichendem Querschnitt.
- Verwenden Sie im Freien nur Verlängerungskabel, die für den

Außenbereich zugelassen und gekennzeichnet sind.

- Ziehen Sie den Netzstecker nicht am Netzkabel aus der Steckdose.
- Vermeiden Sie unbeabsichtigtes Anlaufen: vergewissern Sie sich, dass der Ein-/Aus-Schalter beim Einstecken des Steckers in die Steckdose ausgeschaltet ist.

8. Bedienung

Unfallgefahr!

Die Säge darf nur von einer Person zugleich bedient werden. Weitere Personen dürfen sich nur zum Zuführen oder Abnehmen der Werkstücke entfernt von der Säge aufhalten.

Kontrollieren Sie vor der Arbeit auf einwandfreien Zustand:

- Netzkabel und Netzstecker;
- Ein-/Aus-Schalter;
- Spaltkeil;
- Spanhaube;
- Zuführhilfen (Schiebestock, Schiebeholz und Griff).

Verwenden Sie persönliche Schutzausrüstung:

- Staubschutzmaske;
- Gehörschutz;
- Schutzbrille.

Nehmen Sie beim Sägen die richtige Arbeitsposition ein:

- vorn an der Bedienerseite;
- frontal zur Säge;
- links neben der Sägeblatffucht;
- bei Zwei-Personen-Betrieb muss die zweite Person ausreichenden Abstand zur Säge haben.

Benutzen Sie bei der Arbeit je nach Erfordernis:

- Geeignete Werkstückauflagen – wenn Werkstücke nach dem Durchtrennen vom Tisch fallen würden;
- Späneabsaugvorrichtung.

Vermeiden Sie typische Bedienungsfehler:

- Bremsen Sie das Sägeblatt nicht durch seitlichen Druck ab. Es besteht Rückschlaggefahr.
- Drücken Sie das Werkstück beim Sägen stets auf den Tisch und verkanten Sie es nicht. Es besteht Rückschlaggefahr.
- Sägen Sie niemals mehrere Werkstücke gleichzeitig – auch keine Bündel, die aus mehreren Einzelstücken bestehen. Es besteht Unfallgefahr, wenn einzelne Stücke unkontrolliert vom Sägeblatt erfasst werden.

Einzugsgefahr!

Niemals Werkstücke schneiden, an denen sich Seile, Schnüre, Bänder, Kabel oder Drähte befinden oder die solche Materialien enthalten.

8.1 Späneabsauganlage / Allessauger

Gefahr!

Einige Holzstaubarten (z.B. von Buchen-, Eichen- und Eschenholz) können beim Einatmen Krebs verursachen.

Arbeiten Sie in geschlossenen Räumen nur mit einer geeigneten Späneabsauganlage.

Verwenden Sie zusätzlich eine Staubschutzmaske, da nicht aller Sägestaub aufgefangen beziehungsweise abgesaugt wird.

Ein Betrieb ohne eine geeignete Späneabsauganlage ist nur im Freien möglich.

Die Absauganlage muss folgende Forderungen erfüllen:

- Passend zum Durchmesser des Absaugstutzens (Spänekasten 35/44 mm);

- Luftmenge $\geq 460 \text{ m}^3/\text{h}$;
- Unterdruck am Absaugstutzen der Säge $\geq 530 \text{ Pa}$;
- Luftgeschwindigkeit am Absaugstutzen der Säge $\geq 20 \text{ m/s}$.

Der Absaugstutzen (25) zur Späneabsaugung befinden sich am Sägeblatt-Schutzkasten.

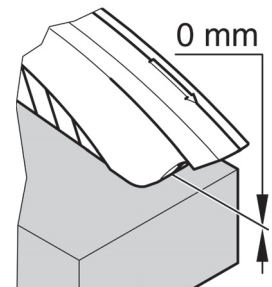
Beachten Sie auch die Bedienungsanleitung der Späneabsauganlage!

8.2 Schnitthöhe einstellen

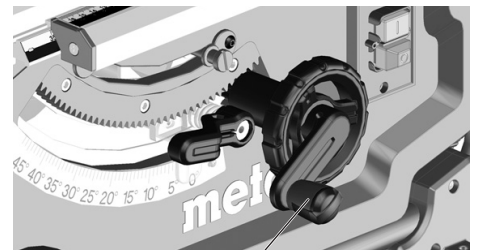
Gefahr!

Körperteile oder Gegenstände, die sich im Verstellbereich befinden, können vom laufenden Sägeblatt erfasst werden! Verstellen Sie die Schnitthöhe nur, wenn das Sägeblatt stillsteht!

Die Schnitthöhe des Sägeblattes muss an die Höhe des Werkstückes angepasst werden: Die Spanhaube muss mit ihrer unteren Vorderkante auf dem Werkstück aufliegen.



- Schnitthöhe durch Drehen der Handkurbel (17) einstellen.



Hinweis:

Um ein eventuelles Spiel bei der Schnitthöhenverstellung auszugleichen, fahren Sie das Sägeblatt immer von unten in die gewünschte Position.

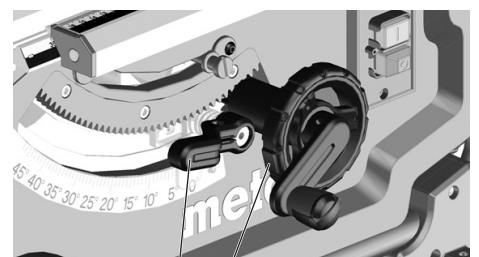
8.3 Sägeblattneigung einstellen

Gefahr!

Körperteile, Gegenstände oder Geräteteile, die sich im Verstellbereich befinden, können vom laufenden Sägeblatt erfasst werden! Verstellen Sie die Sägeblattneigung nur, wenn das Sägeblatt stillsteht!

Die Neigung des Sägeblattes kann zwischen -1,5° und 46,5° eingestellt werden.

1. Klemmhebel (18) lösen.
2. Gewünschte Sägeblattneigung durch Drehen am Handrad (16) einstellen.

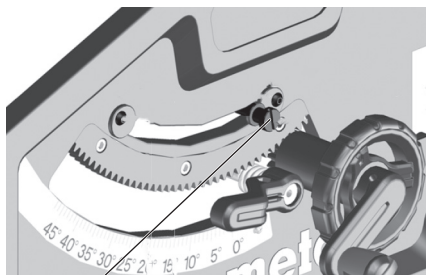


- Eingestellten Neigungswinkel durch Festsetzen des Klemmhebels (18) arretieren (Im Uhrzeigersinn drehen).

Einstellung für Hinterschnitt

Die Neigungsverstellung besitzt bei 0° und bei 45° einen Anschlag. Für spezielle Gehrungsschnitte (Hinterschnitt) kann der Neigungswinkel in beiden Richtungen um 1,5° erhöht werden.

- Neigungsbegrenzungsstop (19) herausziehen und über die rechte Exzentrerscheibe setzen = Neigungswinkel des Sägeblatts zwischen -1,5° und 45° verstellbar.
- Neigungsbegrenzungsstop (19) herausziehen und über die linke Exzentrerscheibe setzen = Neigungswinkel des Sägeblatts zwischen 0° und 46,5° verstellbar.



Ein-/Aus-Schalter

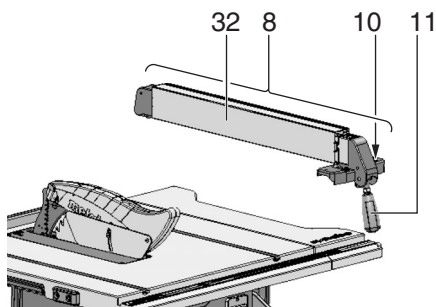
- Einschalten = oberen Schalter (14) 1 bis 2 sec. lang drücken.
- Ausschalten = unteren Schalter (15) drücken.

8.4 Parallelanschlag einstellen

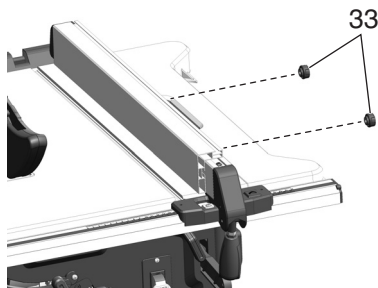
Die Montage erfolgt am Führungsprofil auf der Vorderseite der Säge.

- Parallelanschlag (8) rechts vom Sägeblatt positionieren. Die Markierung in der Lupe zeigt den eingestellten Abstand des Parallelanschlags zum Sägeblatt auf der Skala an.
- Klemmhebel (11) des Parallelanschlags lösen und Parallelanschlag verschieben, bis die Markierung in der Lupe den gewünschten Abstand zum Sägeblatt anzeigt.
- Feineinstellung: Durch Drehen der Rändelmutter (10) (am vorderen Klemmelement, rechts) kann die Schnittbreite präzise eingestellt werden.

Klemmhebel (11) zum Feststellen nach unten drücken.



- Das Anschlagprofil (32) muss beim Sägen mit Parallelanschlag parallel zum Sägeblatt stehen und mit dem Klemmhebel (11) arretiert sein. Dazu den Klemmhebel (11) nach unten drücken.
- Rändelmuttern (33) zum Befestigen des Anschlagprofils. Das Anschlagprofil kann nach Lösen der beiden Rändelmuttern (33) abgenommen und umgesetzt werden:



- Niedrige Anlegekante:
 - zum Sägen von flachen Werkstücken;
 - wenn das Sägeblatt geneigt ist.
- Hohe Anlegekante:
 - zum Sägen von hohen Werkstücken.

8.5 Zeiger am Parallelanschlag justieren

1. Parallelanschlag am Sägeblatt ausrichten.
2. Schraube am Zeiger des Parallelanschlags lösen.
3. Zeiger auf Parallelanschlag und „0“ auf Skalenband in Übereinstimmung bringen.
4. Schraube am Zeiger des Parallelanschlags wieder festziehen

i Hinweis:

Um ein Klemmen des Werkstücks beim Sägen mit dem Parallelanschlag zu vermeiden: Parallelanschlag ganz nach rechts verschieben und anschließend auf die gewünschte Schnittbreite einstellen.

i Hinweis:

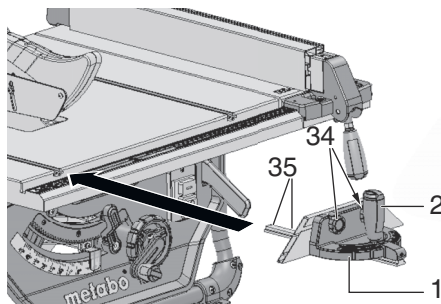
Parallelanschlag justieren (bei Bedarf): Damit das Werkstück nicht zwischen Parallelanschlag und Sägeblatt klemmt, muss der Parallelanschlag parallel zum Sägeblatt ausgerichtet sein, bzw. max. 0,3 mm sich nach hinten öffnend eingestellt sein. Zum Justieren die 2 Schrauben auf der Oberseite des Parallelanschlags lösen, danach wieder festziehen.

i Hinweis:

Klemmkraft des Parallelanschlags justieren (bei Bedarf): Sollte das hintere Klemmstück früher oder später als das vordere Klemmstück klemmen, kann dies durch Drehen der Mutter (21) eingestellt werden. Die Mutter (21) lösen, damit das hintere Klemmstück später klemmt. Die Mutter (21) anziehen, damit das hintere Klemmstück früher klemmt.

8.6 Queranschlag einstellen

Der Queranschlag (1) wird von vorne in die Nut im Sägertisch eingeschoben.



- Für Winkelschnitte kann der Queranschlag nach beiden Seiten um 60° verstellt werden.
- Für Winkelschnitte von 45° und 90° sind entsprechende Anschläge vorhanden.
- Zum Einstellen eines Winkels: Klemmgriff (2) durch Drehen entgegen dem Uhrzeigersinn lösen.

! Verletzungsgefahr!
Der Klemmgriff muss beim Sägen mit Queranschlag festgezogen sein.

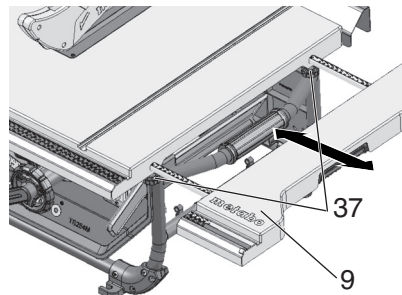
Das Vorsatzprofil kann durch Lösen der Rändelmuttern (34) verschoben oder abgenommen werden.

i Hinweis:

Bei Bedarf kann das Spiel des Queranschlags (1) eingestellt werden: Die Schrauben (35) der Kunststoffgleiter an der Queranschlag-Führungsschiene lösen, Kunststoffgleiter verschieben, Schrauben wieder festziehen.

8.7 Tischverbreiterung einstellen

Die Tischverbreiterung (9) erweitert die Auflagefläche, so dass auch größere Werkstücke sicher gehalten werden.



1. Zum Ausziehen der Tischverbreiterung (9) müssen die beiden Rändelschrauben (37) gelöst werden.
2. Tischverbreiterung (9) herausziehen und auf den gewünschten Abstand einstellen.
3. Die beiden Rändelschrauben (37) wieder festziehen.

! Verletzungsgefahr!
Die Rändelschrauben (37) müssen beim Sägen immer festgezogen sein.

Ablesen des Skalenbands beim Arbeiten mit dem Parallelanschlag

Auf welcher Skala die Schnittbreite abgelesen wird, hängt davon ab, wie das Anschlagprofil am Parallelanschlag montiert ist:

- Hohe Anlegekante = Skala mit schwarzer Schrift auf weißem Hintergrund.
- Niedrige Anlegekante = Skala mit weißer Schrift auf schwarzem Hintergrund.

Bei kleinen Schnittbreiten wird die Tischverbreiterung nicht ausgezogen. Die Schnittbreite wird auf der jeweils rechten Skala am Zeiger des Parallelanschlags abgelesen:

- Hohe Anlegekante: Schnittbreiten von 0 bis 35 cm möglich.
- Niedrige Anlegekante: Schnittbreiten von 0 bis 29,5 cm möglich.

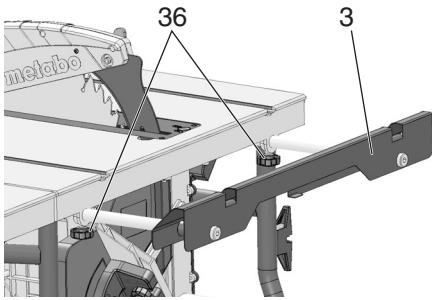
Wenn größere Werkstücke gesägt werden sollen, muss die Tischverbreiterung (9) ausgezogen werden.

1. Parallelanschlag auf die Endposition der Skala verschieben.
2. Tischverbreiterung herausziehen und Parallelanschlag auf den gewünschten Abstand einstellen. Die Schnittbreite wird auf der jeweils linken Skala am Zeiger des Skalenbands abgelesen.

8.8 Tischverlängerung einstellen

Die Tischverlängerung (3) erweitert die Auflagefläche, so dass auch längere Werkstücke sicher gehalten werden.

1. Zum Ausziehen der Tischverlängerung müssen die beiden Rändelschrauben (36) gelöst werden.

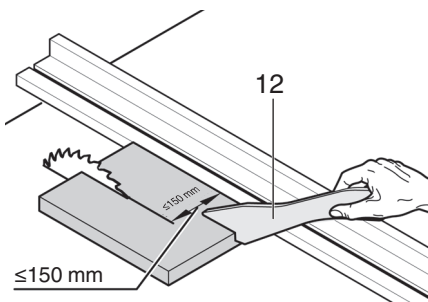


2. Tischverlängerung herausziehen und auf den gewünschten Abstand einstellen.
3. Die beiden Rändelschrauben wieder festziehen.

8.9 Sägen



Gefahr!
Der Schiebestock muss immer verwendet werden, wenn der Abstand zwischen Sägeblatt und einem Parallelanschlag kleiner ist als 150 mm.

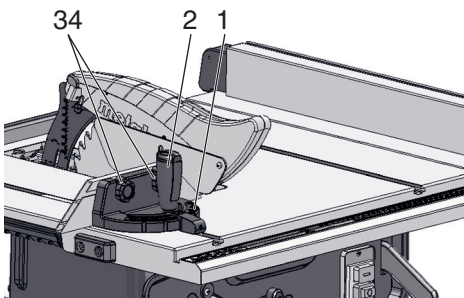


Gerader Schnitt

1. Neigungswinkel einstellen und arretieren.
2. Schnitthöhe einstellen. Die Spanhaube muss an der Vorderseite ganz auf dem Werkstück aufliegen.
3. Bei geneigtem Sägeblatt den Parallelanschlag links vom Sägeblatt anbringen und einstellen.
4. Säge einschalten.
5. Das Werkstück gleichmäßig nach hinten schieben und in einem Arbeitsgang durchsägen.
6. Gerät ausschalten, wenn nicht unmittelbar weitergearbeitet werden soll.

Winkelschnitt

1. Der Queranschlag (1) wird von vorne in die Nut im Säge Tisch eingeschoben.
2. Gewünschten Winkel nach Lösen des Klemmgriffs (2) am Queranschlag einstellen und Klemmgriff wieder festschrauben.
3. Seitlichen Abstand zwischen Vorsatzprofil und Sägeblatt einstellen:
 - Rändelmuttern (34) lösen und Vorsatzprofil verschieben.
 - Rändelmuttern (34) festdrehen.



4. Werkstück gegen den Queranschlag drücken.
5. Werkstück durch Verschieben des Queranschlages durchsägen.
6. Gerät ausschalten, wenn nicht unmittelbar weitergearbeitet werden soll

9. Transport



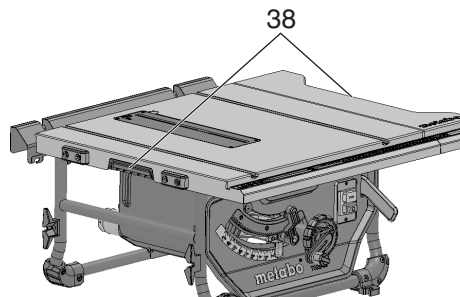
Gefahr!
Vor jedem Transport:

- Gerät ausschalten.
- Warten bis Sägeblatt stillsteht.
- Netzstecker ziehen.
- Anbauteile (Spanhaube, Späneabsaugung) abmontieren. Spanhaube am Gehäuse aufbewahren.
- Spaltkeil in Transportstellung bringen. Wie in Kapitel 7.1 beschrieben vorgehen, jedoch den Spaltkeil (5) bis zum Anschlag nach unten schieben (Transportstellung).
- Sägeblatt vollständig herunterkurbeln.
- Neigungswinkel des Sägeblatts auf 0° einstellen und mit dem Klemmhebel arretieren.
- Netzkabel an der Kabelaufwicklung aufwickeln.



Klemmgefahr
Tischverbreiterung ganz einschieben und mit den Rändelschrauben arretieren.

Benutzen Sie zum Tragen des Geräts die seitlichen Griffe (38) am Tisch.



Achtung!
Tragen Sie das Gerät nicht an den Schutzvorrichtungen, ausgezogenen / nicht arretierten Tischverbreiterungen oder an den Bedienelementen!



Achtung!
Tragen sie das Gerät mit zwei Personen (Gewicht)!

10. Wartung und Pflege



Gefahr!
Vor allen Wartungs- und Reinigungsarbeiten:

1. Gerät ausschalten.
2. Warten bis die Säge stillsteht.
3. Netzstecker ziehen.

- Nach Wartungs- und Reinigungsarbeiten alle Sicherheitseinrichtungen wieder in Betrieb setzen und überprüfen.
- Beschädigte Teile, insbesondere Sicherheitseinrichtungen, nur gegen Originalteile austauschen, da Teile, die nicht vom Hersteller geprüft und freigegeben sind, zu unvorhersehbaren Schäden führen können.
- Weitergehende Wartungs- oder Reparaturarbeiten, als die in diesem Kapitel beschrieben, dürfen nur Fachkräfte durchführen.



Gefahr!
Bei einer beschädigten Tischeinlage besteht die Gefahr, dass sich kleine Gegenstände, zwischen Tischeinlage und Sägeblatt verklemmen und das Sägeblatt blockieren.

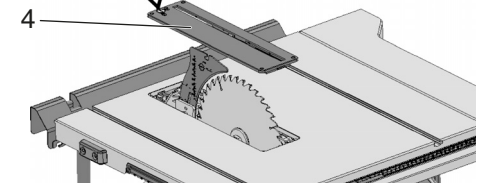
Tauschen Sie beschädigte Tischeinlagen sofort aus!

10.1 Sägeblatt wechseln

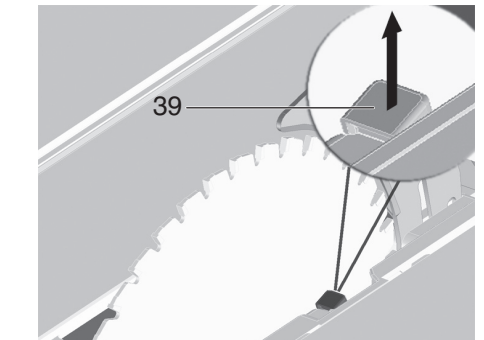


Gefahr!
Kurz nach dem Sägen kann das Sägeblatt sehr heiß sein – Verbrennungsgefahr! Lassen Sie ein heißes Sägeblatt abkühlen. Reinigen Sie das Sägeblatt nicht mit brennbaren Flüssigkeiten.
Schnittgefahr besteht auch am stehenden Sägeblatt. Tragen Sie beim Wechsel des Sägeblattes Handschuhe. Beim Zusammenbau unbedingt Drehrichtung des Sägeblattes beachten!

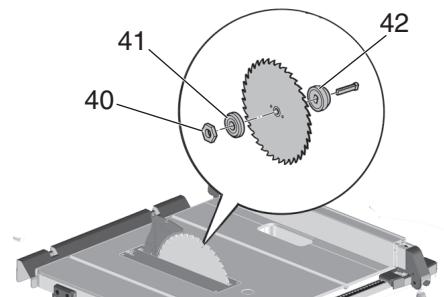
1. Sägeblatt ganz nach oben kurbeln.
2. Spanhaube (7) abnehmen.
3. Schraube (29) gegen den Uhrzeigersinn drehen, Tischeinlage (4) anheben und herausnehmen.



4. Spannmutter (40) des Sägeblattes mit Maulschlüssel (27) drehen und gleichzeitig den Hebel der Sägeblatтарыretierung (39) nach oben ziehen, bis dieser einrastet.



5. Hebel (39) festhalten und die Spannmutter (40) im Uhrzeigersinn abschrauben.
6. Spannmutter (40), äußeren Sägeblattflansch (41) und Sägeblatt von der Sägeblattwelle nehmen.

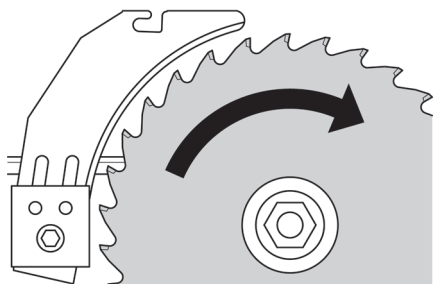


7. Spannflächen der Sägeblattflansche (41) und (42) und des Sägeblattes reinigen.



Gefahr!
Verwenden Sie keine Reinigungsmittel (z.B. um Harzrückstände zu beseitigen), welche die Leichtmetallbauteile angreifen können; die Festigkeit der Säge kann sonst beeinträchtigt werden.

8. Inneren Sägeblattflansch (42) auf Motorwelle aufschieben.
9. Neues Sägeblatt auflegen (Drehrichtung beachten!).



Gefahr!
Verwenden Sie nur Sägeblätter, die den Angaben in den Technischen Daten und der Norm EN 847-1 entsprechen – bei ungeeigneten oder beschädigten Sägeblättern können durch die Fliehkraft Teile explosionsartig weggeschleudert werden.
Nicht verwendet werden dürfen:

- Sägeblätter, deren zulässige Höchstdrehzahl unter der Nennleerlaufdrehzahl der Sägeblattwelle liegt (siehe „Technische Daten“);
- Sägeblätter aus hochlegiertem Schnellarbeitsstahl (HS oder HSS);
- Sägeblätter, deren Schnittbreite kleiner oder deren Stammblattdicke größer ist als die Dicke des Spaltkeiles.
- Sägeblätter mit sichtbaren Beschädigungen;
- Trennscheiben.

Gefahr!

- Montieren Sie das Sägeblatt nur mit Originalteilen.
- Verwenden Sie keine losen Reduzierringe; das Sägeblatt kann sich sonst lösen.
- Sägeblätter müssen so montiert sein, dass sie ohne Unwucht und Schlag laufen und sich beim Betrieb nicht lösen können.

10. Äußeren Sägeblattflansch (41) aufschieben.
11. Spannmutter (40) aufdrehen (Linksgewindel). Spannmutter (40) mit Maulschlüssel (27) drehen und gleichzeitig den Hebel der Sägeblatтарыretierung (39) nach oben ziehen, bis dieser einrastet.
12. Hebel (39) festhalten und die Spannmutter gegen den Uhrzeigersinn **handfest** anziehen.

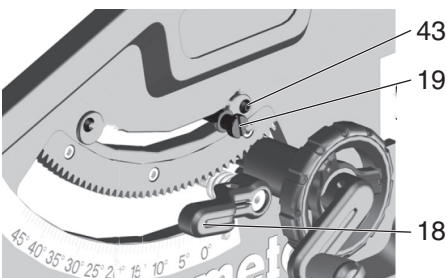
Gefahr!

- Werkzeug zum Festschrauben des Sägeblattes nicht verlängern.
- Spannschraube nicht durch Schläge auf das Werkzeug festziehen.

13. Spaltkeil entsprechend zur Sägeblattgröße einstellen. (Spaltkeileinstellung siehe 7.1)
14. Tischeinlage (4) befestigen und mit Schraube (29) verriegeln.
15. Spanhaube (7) befestigen.

10.2 Anschlagbegrenzung einstellen

1. Neigungsbegrenzungsstop (19) für den Winkelbereich auf 0° / 45° einstellen.



2. Eingestellten Neigungswinkel durch Festsetzen des Klemmhebels (18) arretieren.
 3. Neigungswinkel prüfen:
- 0° = rechtwinklig zum Sägetisch
- 45° mit separatem Winkelmaß.
- Werden diese Werte nicht genau erreicht:
4. Kreuzschlitzschraube (43) an der jeweiligen Exzentrisscheibe lösen und die Exzentrisscheibe verstellen, bis der Neigungswinkel zum Sägetisch in den Endpositionen genau 0° (= rechtwinklig), beziehungsweise 45° beträgt.
 5. Kreuzschlitzschraube an der Exzentrisscheibe wieder festziehen.

6. Nach dem Verstellen der Anschlagbegrenzung, Winkelskala an der Vorderseite ggf. nachjustieren.

Hinweis:
Um die Neigungsbegrenzung von -1,5° bis 46,5° einzustellen, muss der Anschlagbegrenzungshebel herausgezogen werden.

10.3 Maschine aufbewahren

Gefahr!
Bewahren Sie das Gerät außerhalb der Reichweite von Kindern auf. Bewahren Sie das Gerät so auf, dass es nicht von Unbefugten in Gang gesetzt werden kann und sich niemand am stehenden Gerät verletzen kann.

Achtung!
Gerät nicht ungeschützt im Freien oder in feuchter Umgebung aufbewahren.

10.4 Wartung
Säge reinigen

- Sägespäne und Staub mit Staubsauger oder Bürste entfernen:
- Führungselemente für das Verstellen des Sägeblattes;
- Lüftungsschlitze des Motors;
- Sägeblatt-Schutzkasten.
- Höhenverstellung
- Schwenkführung

Vor jedem Einschalten

- Sichtprüfung, ob
- Abstand Sägeblatt – Spaltkeil 3 bis 8 mm.
- Spaltkeil mit dem Sägeblatt fluchtet.
- Sichtprüfung, ob Netzkabel und Netzstecker unbeschädigt; defekte Teile ggf. durch Elektrofachkraft ersetzen lassen.

Bei jedem Ausschalten

Prüfung, ob Nachlauf des Sägeblattes länger als 10 Sekunden; bei längerem Nachlauf Motor durch Elektrofachkraft ersetzen lassen.

1x im Monat (bei täglichem Gebrauch)

- Sägespäne mit Staubsauger oder Pinsel entfernen; Führungselemente leicht ölen:
- Gewindestange und Führungsstangen für Höhenverstellung;
- Schwenksegmente.

Alle 150 Betriebsstunden

Alle Schraubverbindungen prüfen, ggf. festziehen.

11. Tipps und Tricks

- Vor dem Zuschneiden, Probeschnitte an passenden Reststücken durchführen.
- Werkstück stets so auf den Sägetisch auflegen, dass das Werkstück nicht umkippen oder wackeln kann (z.B. bei einem gewölbten Brett, die nach außen gewölbte Seite nach oben).
- Zum rationellen Sägen gleich langer Abschnitte, Längenanschlag verwenden.
- Oberflächen der Auflagetische sauber halten.

12. Probleme und Störungen

Gefahr!
Vor jeder Störungsbeseitigung:

1. Gerät ausschalten.
2. Netzstecker ziehen.
3. Warten bis Sägeblatt steht.

Nach jeder Störungsbeseitigung alle Sicherheitseinrichtungen wieder in Betrieb setzen und überprüfen.

Motor läuft nicht

Der Wiederanlaufschutz hat angesprochen. Wird der Netzstecker bei eingeschalteter Maschine eingesteckt oder ist die Stromversorgung nach einer Unterbrechung wieder hergestellt, läuft die Maschine nicht an:

- Die Maschine aus- und wieder einschalten.
- Keine Netzspannung:
• Kabel, Stecker, Steckdose und Sicherung prüfen.

Motor überhitzt, z.B. durch stumpfes Sägeblatt oder Spänestau im Gehäuse:

- Ursache der Überhitzung beseitigen, einige Minuten abkühlen lassen. Dann das Gerät erneut einschalten.

Drehzahl wird nicht erreicht

Überlastschutz: Die Lastdrehzahl nimmt STARK ab:

- Die Motortemperatur ist zu hoch! Maschine im Leerlauf laufen lassen, bis die Maschine abgekühlt ist.

Überlastschutz: Die Lastdrehzahl nimmt LEICHT ab:

- Die Maschine wird überlastet. Arbeiten Sie mit reduzierter Belastung weiter.

Angegebene Höchstdrehzahl wird nicht erreicht - Motor erhält zu geringe Netzspannung:

- Kürzere Zuleitung oder Zuleitung mit größerem Querschnitt verwenden (≥ 1,5 mm²).
- Stromversorgung von Elektrofachkraft überprüfen lassen.

Sägeleistung lässt nach

Sägeblatt stumpf (Sägeblatt hat evtl. Brandflecke an der Seite):

- Sägeblatt austauschen (siehe Kapitel 10. Wartung).

Späneauswurf verstopft

Keine Absauganlage angeschlossen oder Absaugleistung zu gering:

- Absauganlage anschließen oder Absaugleistung erhöhen (Luftgeschwindigkeit ≥ 20 m/sec am Späneauswurfrohr).

13. Zubehör

Verwenden Sie nur original Metabo Zubehör.

Verwenden Sie nur Zubehör, das die in dieser Betriebsanleitung angegebenen Anforderungen und Kenndaten erfüllt.

Kreissägeblatt Power Cut Best.-Nr.: 6.28025

-Für grobe und mittelfeine Zuschnitte bei zügigem Vorschub und geringem Leistungsbedarf

-Gute Schnittergebnisse bei Längsschnitten in Vollholz

Kreissägeblatt Precision Cut Best.-Nr.: 6.28059

-Sehr breites Einsatzspektrum in der Holzbearbeitung

-Für sehr gute, saubere Schnittergebnisse bei Längs- und Querschnitten in Weich- und Hartholz

- Gut geeignet für Voll- und Schichtholz, Spanplatten roh, beschichtet oder furniert, MDF, Verbundwerkstoffe

Kreissägeblatt Multi Cut Best.-Nr.: 6.28093

-Universeller Einsatz bei anspruchsvollen Materialien

de DEUTSCH

-Bei höchsten Ansprüchen an die Schnittqualität, z.B. Laminat, dünnwandige Kunststoff-, Alu-, Kupfer-, Messingprofile

-Ideal geeignet für viele Anwendungen im Innenausbau

-Perfekte Schnittergebnisse auch bei Querschnitten in Vollholz, rohen, beschichteten oder furnierten Spanplatten, MDF

Schiebestock (als Ersatz)

Best.-Nr.: 343433180

Zubehör-Komplettprogramm siehe www.metabo.com oder Katalog.

Abschätzung Arbeitspausen und Phasen geringerer Belastung. Legen Sie aufgrund entsprechend angepasster Schätzwerte Schutzmaßnahmen für den Anwender fest, z.B. organisatorische Maßnahmen.

Typische A-bewertete Schallpegel:

L_{pA} = Schalldruckpegel
 L_{WA} = Schalleistungspegel
 K_{pA} , K_{WA} = Unsicherheit



Gehörschutz tragen!

14. Reparatur



Gefahr!

Reparaturen an Elektrowerkzeugen dürfen aus Sicherheitsgründen nur durch eine Elektrofachkraft mit Originalersatzteilen ausgeführt werden!

Eine defekte Netzanschlussleitung darf nur durch eine spezielle, originale Netzanschlussleitung von Metabo ersetzt werden, die über den Metabo Service erhältlich ist.

Mit reparaturbedürftigen Metabo Geräten wenden Sie sich bitte an Ihre Metabo-Vertretung. Adressen siehe www.metabo.com.

Ersatzteillisten können Sie unter www.metabo.com herunterladen.

15. Umweltschutz

Befolgen Sie nationale Vorschriften zu umweltgerechter Entsorgung und zum Recycling ausgedienter Maschinen, Verpackungen und Zubehör.



Nur für EU-Länder: Werfen Sie Elektrowerkzeuge nicht in den Hausmüll! Gemäß Europäischer Richtlinie 2012/19/EU über Elektro- und Elektronik-Altgeräte und Umsetzung in nationales Recht müssen verbrauchte Elektrowerkzeuge getrennt gesammelt und einer umweltgerechten Wiederverwertung zugeführt werden.

16. Technische Daten

Erläuterungen zu den Angaben auf Seite 3.

Änderungen im Sinne des technischen Fortschritts vorbehalten.

U	=	Netzspannung (~ Wechselstrom)
P_1	=	Nennaufnahmeleistung
I	=	Nennstrom
F	=	min. Absicherung
IP	=	Schutzart
n_0	=	Leerlaufdrehzahl
v_0	=	max. Schnittgeschwindigkeit
W	=	Dicke des Spaltkeils
D	=	Sägeblattdurchmesser (außen)
d	=	Sägeblattbohrung (innen)
b	=	Schnittbreite
a	=	max. Grundkörperdicke des Sägeblattes
T_{90°	=	Schnitthöhe bei senkrechtem Sägeblatt
T_{45°	=	Schnitthöhe bei 45° Sägeblattneigung
S_{x°	=	Sägeblattschwenkbereich
L_p	=	max. Schnittbreite mit Parallelanschlag
L_w	=	max. Querschnittbreite mit Winkelanschlag
A_1	=	Abmessungen ohne Maschinenständer (LxBxH)
S_L	=	Länge Säge Tisch
S_B	=	Breite Säge Tisch
m	=	Maschinengewicht

Messwerte ermittelt gemäß EN 62841.

~ Wechselstrom

Die angegebenen technischen Daten sind toleranzbehaftet (entsprechend den jeweils gültigen Standards).



Emissionswerte

Diese Werte ermöglichen die Abschätzung der Emissionen des Elektrowerkzeugs und den Vergleich verschiedener Elektrowerkzeuge. Je nach Einsatzbedingung, Zustand des Elektrowerkzeuges oder der Einsatzwerkzeuge kann die tatsächliche Belastung höher oder geringer ausfallen. Berücksichtigen Sie zur

Original instructions

Table of Contents

1. Declaration of Conformity
2. Specified Conditions of Use
3. General Safety Information
4. Special Safety Instructions
5. Overview
6. Installation
7. Initial Operation
8. Operation
9. Transport
10. Care and Maintenance
11. Tips and Tricks
12. Troubleshooting Guide
13. Accessories
14. Repairs
15. Environmental Protection
16. Technical Specifications

1. Declaration of Conformity

We, being solely responsible, hereby declare that these table-top circular saws, identified by type and serial number *1), meet all relevant requirements of directives *2) and standards *3). Test report *4), Issuing testing authority *5), Technical documents for *6) - see page 3.

2. Specified Conditions of Use

This table circular saw is intended for ripping and crosscutting grown timber, faced boards, chip board and wood-core plywood sheets, plastics and similar materials.

Metals can only be cut with the following restrictions:

- With suitable saw blade only (see chapter 13. Accessories")
- Only non-ferrous metals (no hard metal or hardened metal, no magnesium)

Do not cut round workpieces, since they could be turned by the rotating saw blade.

When sawing thin stock laid on its edge, a suitable guide must be used for firm support.

The tool must not be used for seaming and grooving.

The tool must not be used for slitting (groove ended in workpiece).

The tool must not be used for plunge cuts.

Any other use is considered to be not as specified and not allowed. The manufacturer assumes no liability for any damage caused by unspecified use.

Modification of the machine or use of parts not approved by the manufacturer can cause unforeseeable damage!

3. General Safety Information



For your own protection and for the protection of your electrical tool, pay attention to all parts of the text that are marked with this symbol!



WARNING – Reading the operating instructions will reduce the risk of injury.

Pass on your power tool only together with these documents.

General Power Tool Safety Warnings



WARNING – Read all safety warnings, instructions, illustrations and specifications provided with this power tool. Failure to follow all instructions listed below may result in electric shock, fire and/or serious injury.

Keep all safety instructions and information for future reference! The term "power tool" in the warnings refers to your mains-operated (corded)

power tool or battery-operated (cordless) power tool.

3.1 Work Area Safety

a) **Keep work area clean and well lit. Cluttered or dark areas invite accidents.**

b) **Do not operate power tools in explosive atmospheres, such as in the presence of flammable liquids, gases or dust. Power tools create sparks which may ignite the dust or fumes.**

c) **Keep children and bystanders away while operating a power tool. Distractions can cause you to lose control.**

3.2 Electrical Safety

a) **Power tool plugs must match the outlet. Never modify the plug in any way. Do not use any adapter plugs with earthed (grounded) power tools. Unmodified plugs and matching outlets will reduce risk of electric shock.**

b) **Avoid body contact with earthed or grounded surfaces, such as pipes, radiators, ranges and refrigerators. There is an increased risk of electric shock if your body is earthed or grounded.**

c) **Do not expose power tools to rain or wet conditions. Water entering a power tool will increase the risk of electric shock.**

d) **Do not abuse the cord. Never use the cord for carrying, pulling or unplugging the power tool. Keep cord away from heat, oil, sharp edges or moving parts. Damaged or entangled cords increase the risk of electric shock.**

e) **When operating a power tool outdoors, use an extension cord suitable for outdoor use. Use of a cord suitable for outdoor use reduces the risk of electric shock.**

f) **If operating a power tool in a damp location is unavoidable, use a residual current device (RCD) protected supply. Use of an RCD reduces the risk of electric shock.**

3.3 Personal Safety

a) **Stay alert, watch what you are doing and use common sense when operating a power tool. Do not use a power tool while you are tired or under the influence of drugs, alcohol or medication. A moment of inattention while operating power tools may result in serious personal injury.**

b) **Use personal protective equipment. Always wear eye protection. Protective equipment such as dust mask, non-skid safety shoes, hard hat, or hearing protection used for appropriate conditions will reduce personal injuries.**

c) **Prevent unintentional starting. Ensure the switch is in the off-position before connecting to power source and/or battery pack, picking up or carrying the tool. Carrying power tools with your finger on the switch or energising power tools that have the switch on invites accidents.**

d) **Remove any adjusting key or wrench before turning the power tool on. A wrench or a key left attached to a rotating part of the device may result in personal injury.**

e) **Do not overreach. Keep proper footing and balance at all times. This enables better control of the power tool in unexpected situations.**

f) **Dress properly. Do not wear loose clothing or jewellery. Keep your hair and clothing away from moving parts. Loose clothes, jewellery or long hair can be caught in moving parts.**

g) **If devices are provided for the connection of dust extraction and collection facilities, ensure these are connected and properly used. Use of dust extraction can reduce dust-related hazards.**

h) **Do not let familiarity gained from frequent use of tools allow you to become complacent and ignore tool safety principles. A careless action can cause severe injury within a fraction of a second.**

3.4 Power Tool Use and Care

a) **Do not force the power tool. Use the correct power tool for your application. The correct power tool will do the job better and safer at the rate for which it was designed.**

b) **Do not use the power tool if the switch does not turn it on and off. Any power tool that cannot be controlled with the switch is dangerous and must be repaired.**

c) **Disconnect the plug from the power source and/or remove the battery pack, if detachable, from the power tool before making any adjustments, changing accessories, or storing power tools. Such preventive safety measures reduce the risk of starting the power tool accidentally.**

d) **Store idle power tools out of the reach of children. Do not allow persons unfamiliar with the power tool or these instructions to operate the power tool. Power tools are dangerous in the hands of untrained users.**

e) **Maintain power tools and accessories with care. Check for misalignment or binding of moving parts, breakage of parts and any other condition that may affect the power tool's operation. If damaged, have the power tool repaired before use. Many accidents are caused by poorly maintained power tools.**

f) **Keep cutting tools sharp and clean. Properly maintained cutting tools with sharp cutting edges are less likely to bind and are easier to control.**

g) **Use the power tool, accessories, tool bits etc. in accordance with these instructions. Take into account the working conditions and the work to be performed. Use of the power tool for operations different from those intended could result in a hazardous situation.**

h) **Keep handles and grasping surfaces dry, clean and free from oil and grease. Slippery handles and grasping surfaces do not allow for safe handling and control of the tool in unexpected situations.**

3.5 Service

a) **Have your power tool serviced by a qualified repair person using only identical replacement parts. This will ensure that the safety of the power tool is maintained.**

4. Special Safety Instructions

4.1 Safety instructions related to guards

a) **Leave the guards in place. Guards have to be in functional condition and mounted properly. Loose, damaged or not properly functioning guards have to be repaired or replaced.**

b) **Always use the guard and the splitting wedge for cuts. For cuts where the saw blade cuts completely through the thickness of the workpiece, the guard and other safety devices reduce the risk of injuries.**

c) **After finishing your work (e.g. seaming) where the guard and splitting wedge have to be removed, immediately reattach the protective system. The guard and the splitting wedge reduce the risk of injury.**

d) **Before switching on the power tool, make sure that the saw blade is not in contact with the guard, the splitting wedge or the workpiece. Inadvertent contact of these components with the saw blade could cause a hazardous condition.**

e) **Adjust the splitting wedge as described in this instruction manual. Incorrect spacing, position and alignment are possible reasons for failure of the splitting wedge to effectively prevent kickback.**

f) **So that the splitting wedge can work, it must be positioned in the saw gap. The splitting wedge is ineffective when cutting workpieces that are too short to be engaged with the splitting wedge. A kickback by the splitting wedge cannot be prevented under these conditions.**

g) **Use the appropriate saw blade for the splitting wedge. For the splitting wedge to function properly, the saw blade diameter must match the appropriate splitting wedge, the body of the saw blade must be thinner than the splitting wedge, and the tooth width has to be greater than the thickness of the splitting wedge.**

4.2 Safety instructions for sawing procedures

⚠ a) DANGER: Keep fingers and hands away from cutting area and the blade. A moment of inattention while operating power tools or slipping might cause your hand to get near the saw blade and may result in serious personal injury.

b) Feed the workpiece into the saw blade only against the direction of rotation. Feeding the workpiece in the same direction that the saw blade is rotating above the table may result in the workpiece, and your hand, being pulled into the saw blade.

c) Never use the mitre gauge to feed the workpiece for straight cuts and do not use the ripping fence as a length stop when cross cutting with the mitre gauge. Guiding the workpiece with the ripping fence and the mitre gauge at the same time increases the likelihood of saw blade binding and kickback.

d) When effecting straight cuts, always apply the workpiece feeding force between the fence and the saw blade. Use a push stick when the distance between the fence and the saw blade is less than 150 mm, and a push block when this distance is less than 50 mm. Such "working aids" ensure that your hand remains at a safe distance to the saw blade.

e) Use only the supplied push stick of the manufacturer. The push stick provides sufficient distance of the hand from the saw blade.

f) Never use a damaged or cut push stick. A damaged push stick may break causing your hand to slip into the saw blade.

g) Do not perform any operation "freehand". Always use either the ripping fence or the mitre gauge to position and guide the workpiece. "Freehand" means using your hands to support or guide the workpiece, in lieu of a ripping fence or mitre gauge. Freehand sawing leads to misalignment, binding and kickback.

h) Never reach around or over a rotating saw blade. Reaching for a workpiece may lead to accidental contact with the moving saw blade.

i) Provide auxiliary workpiece support to the rear and/or sides of the saw table for long and/or wide workpieces to keep them level. Long and/or wide workpieces have a tendency to pivot on the table's edge, causing loss of control, saw blade binding and kickback.

j) Feed the workpiece at a uniform speed. Do not bend or twist the workpiece. If the saw blade jams, immediately switch off the power tool, pull the mains plug and clear the jam. If the workpiece causes the jamming of the saw blade, this could lead to kickback or stalling of the motor.

k) Do not remove piece of cut-off material while the saw is running. The material may become trapped between the saw blade and fence or in the guard and pull your fingers into the saw blade. Turn the saw off and wait until the saw blade stops before removing the material.

l) Use an auxiliary fence for long cuts in workpieces with a thickness of less than 2 mm. Thin workpieces may wedge under the fence and create kickback.

4.3 Kickback causes and related warnings

Kickback is a sudden reaction of the workpiece due to a pinched, bound saw blade or misaligned line of cut in the workpiece with respect to the saw blade or when a part of the workpiece binds between the saw blade and the fence or other fixed object.

During kickback, in most cases, the workpiece is lifted off the table by the rear portion of the saw blade and is propelled towards the operator.

Kickback is the result of incorrect or faulty use of the table circular saw. It can be prevented if suitable precautionary measures are taken as described below.

a) Never stand directly in line with the saw blade. Always position your body on the same side of the saw blade as the fence rail. Kickback may propel the workpiece at high velocity towards anyone standing in front and in line with the saw blade.

b) Never reach over or in behind the saw blade to pull or support the workpiece. Accidental contact with the saw blade may occur

or kickback may drag your fingers into the saw blade.

c) Never hold and press the workpiece that is being cut off against the rotating saw blade. Pressing the workpiece being cut off against the saw blade will create a binding condition and kickback.

d) Align the fence rail to be parallel with the saw blade. A misaligned fence will pinch the workpiece against the saw blade and create kickback.

e) Use a featherboard to guide the workpiece against the table and fence rail when making hidden cuts (e.g. seaming). A featherboard helps to control the workpiece in the event of a kickback.

f) Be particularly careful when sawing in areas of joined workpieces that you cannot see. The plunging saw blade can saw into objects that could cause kickback.

g) Support large panels to minimise the risk of blade pinching and kickback. Large panels tend to sag under their own weight. Supports must be placed under the panel on both sides, near the line of cut and near the edge of the panel.

h) Use extra caution when cutting a workpiece that is twisted, knotted, warped or does not have a straight edge to guide it with a mitre gauge or along the fence rail. A warped, knotted, or twisted workpiece is unstable and causes misalignment of the kerf with the saw blade, binding and kickback.

i) Never cut more than one workpiece, stacked vertically or horizontally. The saw blade could pick up one or more pieces and cause kickback.

j) If you wish to restart a saw that is stuck in the workpiece, centre the saw blade in the kerf and check whether the saw teeth are not caught in the workpiece. If the saw blade binds, it may lift up the workpiece and cause kickback when the saw is restarted.

k) Keep saw blades clean, sharp, and with sufficient set. Never use warped saw blades or saw blades with cracked or broken teeth. Sharp and properly set saw blades minimise binding, stalling and kickback.

4.4 Safety instructions for the operation of circular table saws

a) Turn off the circular table saw and unplug it when removing the table insert, changing the saw blade or making adjustments to the splitting wedge, anti-kickback device or saw blade guard, and after each completed cutting procedure. Precautionary measures serve to avoid accidents.

b) Never leave the circular table saw unattended when in operation. Turn it off and don't leave the tool until it has come to a complete stop. An unattended running saw is an uncontrolled hazard.

c) Locate the circular table saw in a well lit and level area where you can maintain good footing and balance. It should be installed in an area that provides enough room to easily handle the size of the workpieces. Cluttered, dark areas, and uneven slippery floors invite accidents.

d) Regularly clean and remove wood shavings and saw dust from under the saw table and/or the dust extraction unit. Accumulated saw dust is combustible and may self ignite.

e) Secure the circular table saw. A circular table saw that is not properly secured may move or tip over.

f) Remove tools, wood scraps etc. from the circular table saw before turning it on. Distraction or possible jams can be dangerous.

g) Always use blades of the right size and with the appropriate mounting hole (e.g. star-shaped or round). Blades that do not match the mounting hardware of the saw will run off-centre, causing loss of control.

h) Never use damaged or incorrect saw blade mounting means such as flanges, saw blade washers, bolts or nuts. These mounting means were specially designed for your saw, for safe operation and optimum performance.

i) Never stand on the circular table saw, do not use it as a stepping stool. Serious injury

could occur if the tool is tipped or if the cutting tool is accidentally contacted.

j) Make sure that the saw blade is installed to rotate in the proper direction. Do not use grinding discs or wire brushes on a circular table saw. Improper saw blade installation or use of accessories not recommended may cause serious injury.

4.5 Additional Safety Instructions

– These operating instructions are intended for people with basic technical knowledge regarding the operation of a machine like this or similar electrical power tools. Inexperienced persons are strongly advised to seek competent advice and guidance from an experienced person before operating this machine.

– The manufacturer assumes no liability for any damage caused by neglect of these operating instructions.

Information in these instructions is marked as under:



Danger!
Risk of personal injury or environmental damage.



Risk of electric shock!
Risk of personal injury by electric shock.



Entanglement hazard!
Risk of personal injury by body parts or clothing being drawn into the rotating saw blade.



Caution!
Risk of material damage.



Note:
Additional information.

- Please also observe the special safety instructions in the respective chapters.
- Where applicable, follow the legal directives or regulations for the prevention of accidents pertaining to the use of circular saws.



General hazards!

- Consider environmental conditions:
- When working long stock use suitable supports.
- The saw shall only be started and operated by persons familiar with circular saws and who are at any time aware of the dangers associated with the operation of such tools. Persons under 18 years of age shall use this machine only in the course of their vocational training, under the supervision of an instructor.
- Keep bystanders, particularly children, out of the danger zone. Do not permit other persons to touch the machine or power cable while it is running.
- Avoid overheating of the saw teeth.
- When sawing plastic, avoid melting of the plastic.
- Only saw wedges with the appropriate auxiliary limit stop.



Risk of electric shock!

- Do not expose the machine to rain. Do not operate the machine in a damp or wet environment. Prevent body contact with earthed objects such as radiators, pipes, cooking stoves, refrigerators when operating this machine.
- Do not use the power cable for any purpose it is not intended for.



Risks of personal injury and crushing by moving parts!

- Do not operate the machine without installed guards.
- Always keep sufficient distance to the saw blade. Use suitable feeding aids, if necessary. Keep sufficient distance to driven components when operating this machine.
- Wait for the saw blade to come to a complete stop before removing cutoffs, scrap, etc. from the work area.

- Do not attempt to stop the saw blade by pushing the workpiece against its side.
- Ensure that the device is separated from the mains power before you transport the machine or carry out any setting, retrofitting, maintenance or cleaning.
- Ensure that when switching on (e.g. after servicing) no tools or loose parts are left on or in the machine.

⚠ Cutting hazard, even with the cutting tool at standstill!

- Wear gloves when changing cutting tools.
- Store saw blade in such manner that nobody will get hurt.

⚠ Danger from workpiece kickback!

- Always work with a properly set splitting wedge.
- Do not jam any work pieces.
- Make sure the saw blade is suitable for the workpiece material.
- Cut thin or thin-walled workpieces only with fine-toothed saw blades.
- Always use sharp saw blades.
- If in doubt, check work piece for inclusion of foreign matter (e.g. nails or screws).
- Cut only stock of dimensions that can be safely held during cutting.

⚠ Entanglement hazard!

- Ensure that no parts of the body or clothing can be caught and drawn in by rotating components (**no neckties, no gloves, no loose-fitting clothes;** contain long hair with hairnet).
- Never attempt to cut any workpieces which contain
 - ropes,
 - strings,
 - cords,
 - cables or
 - wires, or to which any of the above are attached.

⚠ Hazard generated by insufficient personal protection gear!

- Wear hearing protection.
- Wear safety glasses.
- Wear dust mask.
- Wear suitable work clothes.
- When working outdoors wearing of non-slip shoes is recommended.

⚠ Risk of injury by inhaled wood dust!

- Some types of wood dust (e.g. beech, oak, ash) may cause cancer when inhaled. Work only with a suitable dust collector attached to the saw. The dust extraction unit must comply with the values stated in chapter 8.1.

Reducing dust exposure:

- Some of the dust created using this power tool may contain chemicals known to cause cancer, allergic reaction, respiratory disease, birth defects or other reproductive harm. Some examples of such substances are, lead (in paint containing lead), additives used for wood treatment (chromate, wood preservatives), some wood types (such as oak or beech dust).
- The risk from exposure to such substances will depend on how long the user or nearby persons are being exposed.
- Do not let particles enter the body.
- To reduce exposure to these substances: work in a well ventilated area and wear protective equipment, such as dust masks that are specially designed to filter out microscopic particles.
- Observe the relevant guidelines for your material, staff, application and place of

application (e.g. occupational health and safety regulations, disposal).

- Collect the particles generated at the source, avoid deposits in the surrounding area.
- Use the supplied dust collection unit and a suitable extraction unit. In this way, fewer particles enter the environment in an uncontrolled manner.
- Reduce dust exposure with the following measures:
 - do not direct the escaping particles and the exhaust air stream at yourself or nearby persons or on dust deposits.
 - use an extraction unit and/or air purifiers.
 - ensure good ventilation of the workplace and keep clean using a vacuum cleaner. Sweeping or blowing stirs up dust.
 - Vacuum or wash the protective clothing. Do not blow, beat or brush.

⚠ Hazard generated by modification of the machine or use of parts not tested and approved by the equipment manufacturer

- Assemble the machine in strict accordance with these instructions.
- Use only parts approved by the manufacturer. This applies especially to:
 - saw blades (for order numbers, refer to chapter 13. Accessories);
 - Safety devices.
- Do not change any parts.

⚠ Hazard generated by machine defects!

- Keep the machine and accessories in good repair. Observe the maintenance instructions.
- Before every use check the machine for possible damage: before operating the machine all safety devices, protective guards or slightly damaged parts need to be checked for proper function as specified. Check to see that all moving parts work properly and do not jam. All parts must be correctly installed and meet all conditions necessary for the proper operation of the machine.
- Damaged protection devices or parts must be repaired or replaced by a qualified specialist. Have damaged switches replaced by a service centre. Do not operate the machine if the switch can not be turned ON or OFF.

⚠ Risk of injury by noise!

- Wear hearing protection.
- Make sure the splitting wedge is not bent. A bent splitting wedge will push the workpiece against the side of the saw blade, causing noise.

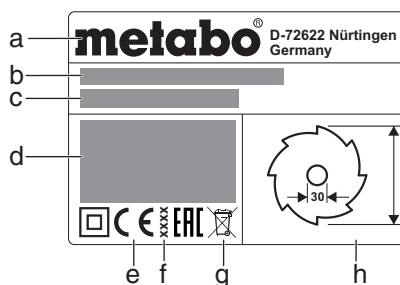
⚠ Danger from blocking workpieces or workpiece parts!

If blockage occurs:

1. switch machine off,
2. unplug mains cable,
3. wear gloves,
4. Clear the blockage using a suitable tool.

4.6 Symbols on the Machine

Information on the nameplate:



a Manufacturer

- b Serial number
- c Device designation
- d Motor specifications (see also "Technical data")
- e CE mark – This machine conforms to the EC directives as per Declaration of Conformity
- f Year of manufacture
- g Waste disposal symbol - the machine can be disposed of through the manufacturer
- h Dimensions of permissible saw blades

Safety symbol

⚠ Danger!
Disregard of the following warnings may lead to serious personal injury or material damage.

- Read instructions.
- Never place hands into running saw blade.
- Wear protective goggles
Wear ear protectors.
- Never operate the tool in a damp or wet environment.

4.7 Safety Devices

Splitting wedge

The splitting wedge (5) prevents the workpiece from being caught by the rising teeth of the saw blade and being propelled against the operator. Always have the splitting wedge installed during operation.

Blade guard

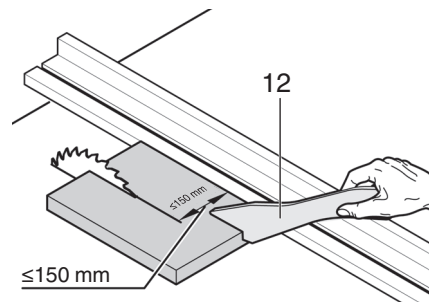
The blade guard (7) protects against unintentional contact with the saw blade and from chips flying about.

Always have blade guard installed during operation.

Push stick

The push stick (12) serves as an extension of the hand to guide the workpiece safely past the saw blade, and protects against accidental contact with the saw blade.

Always use push stick if distance between saw blade and ripping fence is less than 150 mm.



Guide the push stick at an angle of 20° ... 30° against the saw table's surface.

If the push stick is not used, it has to be stored with the machine.

Replace push stick if damaged.

5. Overview

See page 2.

- 1 Mitre fence
- 2 Clamping lever for securing the mitre fence
- 3 Table extension
- 4 Table insert
- 5 Splitting wedge
- 6 Clamping lever for fastening the blade guard
- 7 Blade guard
- 8 Rip fence
- 9 Table extension
- 10 Knurled nut for fine setting of the parallel limit stop
- 11 Clamping lever for securing the ripping fence
- 12 Push stick
- 13 Push stick holder

en ENGLISH

- 14 On switch
- 15 Off switch
- 16 Handwheel for adjusting the angle of inclination
- 17 Crank for adjusting cutting depth
- 18 Clamping lever to lock the angle of inclination
- 19 Bevel limitation stop
- 20 Adjustable foot (to balance uneven floors)
- 21 Adjustment screw (clamping of the ripping fence)
- 22 Blade guard holder
- 23 Mitre fence holder
- 24 Cable winder
- 25 Extractor connection piece
- 26 Ripping fence holder
- 27 Open end wrench
- 28 Toolholder

6. Installation

 **Ensure firm footing and keep your balance at all times.**

1. Lift tool with two persons out of packaging.
2. Place saw down on stable table or work bench.
3. Even out irregularities in the floor using the adjustable foot (20): Undo the screw, adjust the foot, tighten the screw up firmly.
4. Bolt saw firmly onto table or work bench.

7. Initial Operation

 **Note:**

Rubber chips might fly around during initial commissioning. This depends on the design and is harmless.

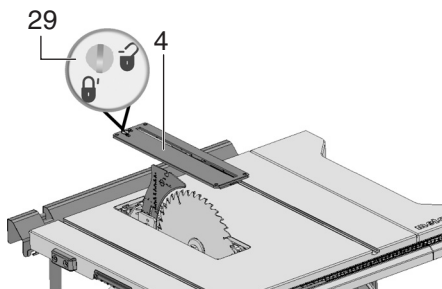
7.1 Assembly

Adjust splitting wedge (if required)

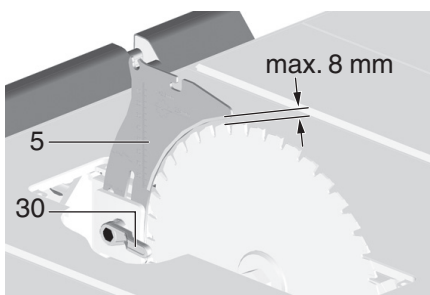
 **Note:**

The splitting wedge (5) has been correctly set at the factory. Readjustment prior to initial operation is only required should the splitting wedge have become maladjusted in transit.

1. Raise saw blade fully.
2. Turn screw (29) anti-clockwise, lift table insert (4) and remove.



3. Release locking lever (30) (turn anti-clockwise!).
4. Pull the splitting wedge (5) out of the lower transport position upwards as far as the stop.



5. Checking the splitting wedge:

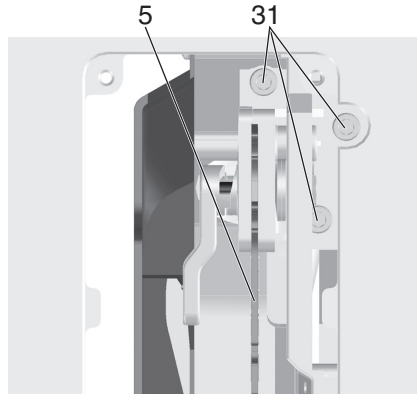
- The distance between the saw blade's outer edge and the splitting wedge needs to be **3 to 8 mm**.
- The splitting wedge must be in alignment with the saw blade.



Danger!

The splitting wedge is one of the safety devices and must be correctly installed for safe operation.

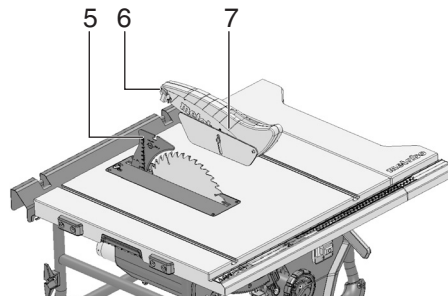
6. Tighten locking lever (30) (turn clockwise!).
Set lateral alignment (if required):
Splitting wedge (5) and saw blade must be in true alignment.
7. Release the three Allen screws (31).
8. Align the splitting wedge (5) flush with the saw blade.



9. Tighten the three Allen screws (31).
10. Fasten table insert (4) and lock with screw (29).

Blade guard installation

1. Raise saw blade fully.
2. Install the blade guard (7) at the splitting wedge (5).
3. Firmly tighten the blade guard with the lock lever (6).



Height adjustment of the table insert (if necessary)

The table insert (4) is set correctly when its surface is 0 mm to 0.7 mm below the table surface.

Adjust the 4 screws in the corners of the table insert (4) to adjust the height.

7.2 Connection to Power Mains



Danger! High voltage

- Operate the device in dry surroundings only.
- Operate machine only on a power source meeting the following requirements (see also "Technical Specifications"):
 - outlets properly installed, earthed and tested;
 - mains voltage and system frequency conform to the voltage and frequency shown on the machine's rating label;
 - Fuse protection by a residual current circuit breaker (RCCB) of 30 mA sensitivity;



Note:

Check with your local Electricity Board or your electrician if in doubt whether your house service connection meets the requirements.

- Make sure the power supply cable is out of the way, so that it does not interfere with the work and does not pose a tripping hazard or will get damaged.
- Protect the power supply cable from heat, aggressive liquids and sharp edges.
- Use only rubber-jacketed extension cables with sufficient lead cross-section.
- When working out of doors, only use extension cables that are also approved for outdoors.
- Do not pull on the power supply cable to unplug.
- Avoid accidental start-up: ensure that the on/off switch is switched off when inserting the plug in the socket.

8. Operation



Risk of injury!

This saw may only be operated by one person at a time. Other persons shall stay only at a distance to the saw for the purpose of feeding or removing stock.

Before starting work, check to see that the following are in proper working order:

- power cable and plug
- ON/OFF switch
- Splitting wedge
- Blade guard
- feeding aids (push stick, push block and handle).

Use personal protection gear:

- dust respirator;
- ear protection;
- safety goggles.

Assume proper operating position:

- at the front of the saw;
- in front of the saw;
- to the left of the line of cut;
- when working with two persons, the other person must remain at an adequate distance to the saw.

If the type of work requires, use the following:

- suitable workpiece supports - if otherwise workpiece would fall off the table after cutting;
- dust collector.

Avoid typical operator mistakes:

- Do not attempt to stop the saw blade by pushing the workpiece against its side. Risk of kickback.
- Always hold the workpiece down on the table and do not jam it. Risk of kickback.
- Never cut several work pieces at the same time - and also no bundles containing several individual pieces. Risk of personal injury if individual pieces are caught by the saw blade uncontrolled.



Entanglement hazard!

Never cut stock to which ropes, cords,

strings, cables or wires are attached or which contain such materials.

8.1 Dust extraction unit / all-purpose vacuum cleaner

Danger!
Dust of certain timber species (e.g. beech, oak, ash) can cause cancer when inhaled.

Use a suitable dust extraction unit when working in enclosed spaces.

In addition, use a dust mask, as not all saw dust is collected or extracted.

Operation without a suitable dust collector is only possible out of doors.

The dust extraction unit must meet the following requirements:

- Suitable for the diameter of the suction nozzles (chip box 35/44 mm);
- air flow volume $\geq 460 \text{ m}^3/\text{h}$;
- Underpressure at the saw's suction nozzle $\geq 530 \text{ Pa}$;
- Air speed at the saw's suction nozzle $\geq 20 \text{ m/s}$.

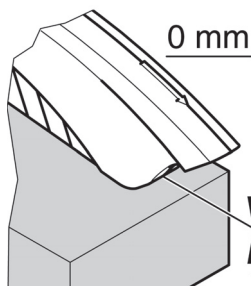
The suction nozzles (25) for extraction of the chips are located on the blade guard.

Observe the dust collector's operating instructions as well!

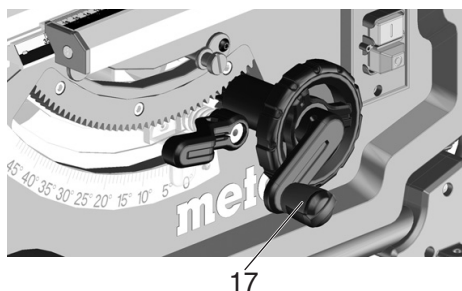
8.2 Setting the depth of cut

Danger!
Body parts or objects in the adjustment area can get caught by the running saw blade! Set depth of cut only with saw blade at standstill!

The saw blade's cutting depth needs to be adapted to the workpiece's height: the blade guard shall rest with its front edge on the workpiece.



- Adjust the cutting depth by turning the handwheel (17) as required.



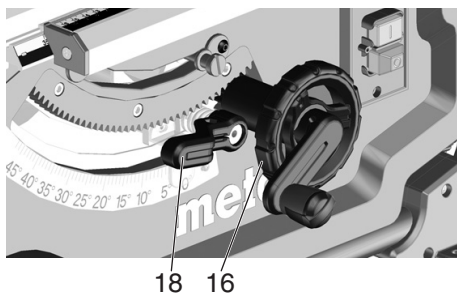
Note:
In order to balance eventual play in the adjustment of the cutting height, always move the saw blade from below into the desired position.

8.3 Setting the saw blade tilt

Danger!
Body parts, objects or machine parts in the adjustment area can get caught by the running saw blade! Set the depth of cut only with the saw blade at standstill!

The blade bevel angle can be adjusted between -1.5° and 46.5° .

1. Release clamping lever (18).
2. Set the desired saw blade inclination by turning the hand wheel (16).

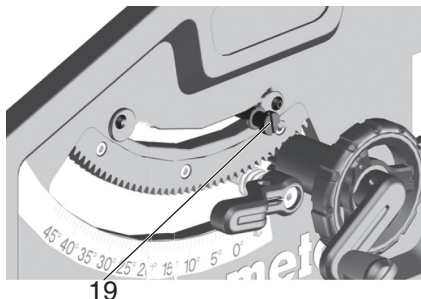


3. Lock the set inclination by tightening the clamping lever (18) (turn clockwise).

Setting for undercutting

The blade tilt setting has end stops at 0° and 45° . For special bevel cuts (undercutting) the bevel angle can be increased by 1.5° in both directions.

- Withdraw bevel angle limitation stop (19) and place over the right-hand cam plate = bevel angle of saw blade adjustable between -1.5° and 45° .
- Withdraw bevel angle limitation stop (19) and place over the left-hand cam plate = bevel angle of saw blade adjustable between 0° and 46.5° .



ON/OFF Switch

- switch on = press upper switch (14) for 1 - 2 seconds.
- switch off = press lower switch (15).

8.4 Adjusting ripping fence

It is mounted on the guide extrusion at the front of the saw table.

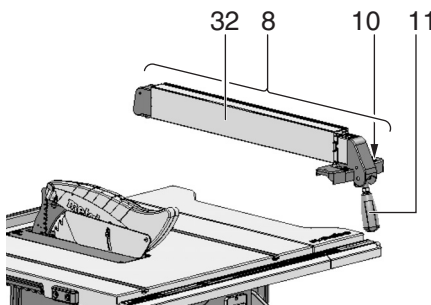
– Position ripping fence (8) to the right of the saw blade.

The marking in the magnifying glass shows the set distance between the ripping fence and the saw blade on the scale.

– Release the clamping lever (11) of the ripping fence and shift the ripping fence until marking in the magnifying glass indicates the desired distance to the saw blade.

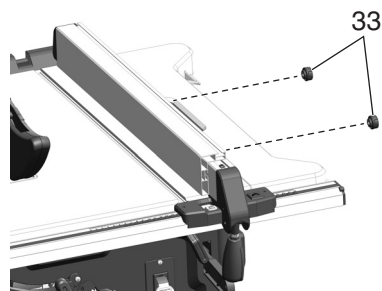
– Fine settings: By turning the knurled nut (10) (on the right-front of the clamping element) you can precisely adjust the cutting width.

Press the clamping lever (11) downwards to do this.



- The fence extrusion (32) must be, together with the ripping fence, parallel with the saw blade and locked in position by the clamping lever (11) during the sawing process. Press the clamping lever (11) downwards to do this.
- Knurled nuts (33) for attaching the fence extrusion. After loosening the two knurled nuts

(33), the fence extrusion can be removed and shifted:



Small edge:

- for cutting thin stock;
- when the saw blade is tilted.

Wide edge:

- for cutting high workpieces.

8.5 Adjusting pointer on ripping fence

1. Align ripping fence with saw blade.
2. Loosen ripping fence pointer fixing screw.
3. Bring pointer on ripping fence and "0" on scale into alignment.
4. Retighten ripping fence pointer fixing screw.

Note:

To avoid the workpiece jamming when cutting along the ripping fence: Slide ripping fence all the way to the right table edge and then back to the required cutting width.

Note:

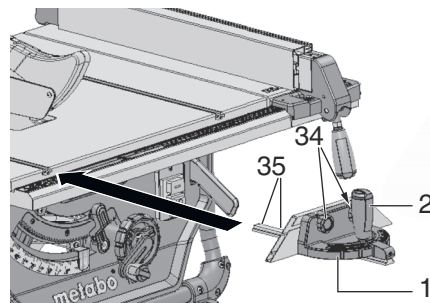
Adjust ripping fence (if necessary): To prevent the workpiece from jamming between parallel stop and saw blade, the ripping fence must be aligned to the saw blade, or set to a max. of 0.3 mm opening to the rear. To adjust it, release the 2 screws on the upper side of the parallel stop and then tighten again.

Note:

Adjust the clamping force of the ripping fence (if required): In case the rear clamping piece should engage earlier or later than the front clamping piece, this can be set by turning the nut (21). Loosen the nut (21) so that the rear clamping piece clamps later. Tighten the nut (21) so that the rear clamping piece clamps earlier.

8.6 Setting mitre fence

The mitre fence (1) is inserted into the table slot from the table's front edge.



For mitre cuts the mitre fence turns to 60° in both directions.

For 45° and 90° miters positive stops are provided.

To set a mitre angle: loosen locking handle (2) by turning it counter-clockwise.

Risk of injury!
When cutting with the mitre fence the lock handle must be firmly tightened.

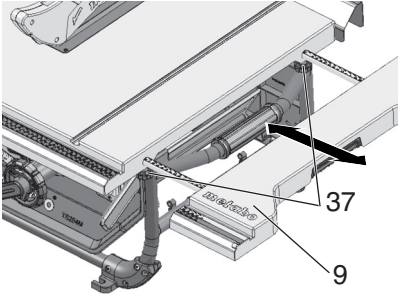
The auxiliary fence extrusion can be taken off and reversed after loosening knurled nut (34).

i Note:

If necessary, the play of the mitre fence (1) can be set: Loosen the screws (35) on the plastic slider on the mitre fence guide rails, move the plastic slider, tighten the screws again.

8.7 Adjusting table width extension

The table width extension (9) extends the supporting surface, providing safe support for larger workpieces.



1. To pull out the table width extension (9), both knurled screws (37) must be released.
2. Pull out the table width extension (9) and set to desired distance.
3. Retighten both knurled screws (37).



Risk of injury!
When cutting with the mitre fence the handle must be firmly tightened

Scale reading when using the ripping fence

On which scale the cutting width is read depends on how the fence extrusion is installed on the ripping fence:

- Wide edge = scale with black numerals on white background.
- Small edge = scale with white numerals on black background.

For small cutting widths the table side extension is not extended. The cuttings width is read on the respective right-hand scale at the ripping fence's pointer:

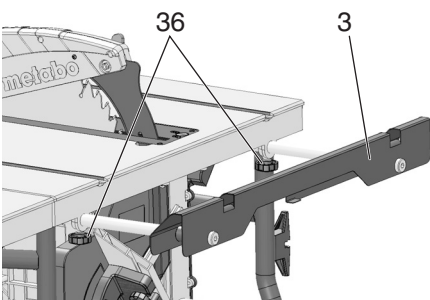
- Wide edge: cutting width from 0 to 35 cm.
 - Small edge: cutting width from 0 to 29.5 cm.
- If larger workpieces are to be cut, the table width extension (9) needs to be extended.

1. Shift ripping fence to the end position on the scale.
2. Pull out table side extension and set ripping fence to desired cutting width. The cuttings width is read on the respective left-hand scale at the scale's pointer.

8.8 Adjusting table extension

The table length extension (3) extends the supporting surface, providing safe support for longer workpieces.

1. To pull out the table length extension, both knurled screws (36) must be released.



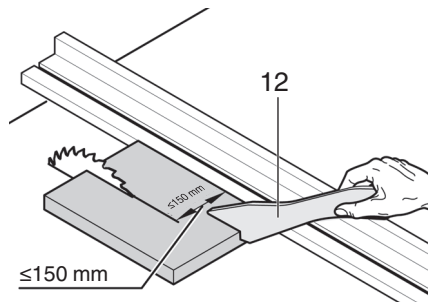
2. Withdraw table length extension and set to desired distance.
3. Retighten both knurled screws.

8.9 Sawing



Danger!
Always use push stick if distance between

saw blade and ripping fence is less than 150 mm.

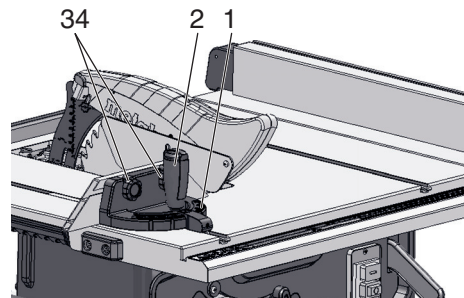


Straight cut

1. Set blade tilt and lock in position.
2. Set depth of cut. The blade guard must rest with its front edge on the workpiece.
3. With the saw blade inclined, fix the parallel guide to the left of the saw blade and set it.
4. Start saw.
5. Push the workpiece in a steady motion towards the rear and cut in a single pass.
6. Switch the machine off if no further cutting is to be done immediately afterwards.

Mitre cuts

1. The mitre fence (1) is inserted into the table slot from the table's front edge.
2. Set desired angle after loosening the mitre fence's clamping handle (2) and retighten clamping handle.
3. Adjust lateral distance between auxiliary fence and saw blade:
 - Release knurled nut (34) and move auxiliary fence as required.
 - Tighten knurled nut (34).



4. Hold the workpiece firmly against mitre fence.
5. Cut the workpiece by pushing the mitre fence forward.
6. Switch the machine off if no further cutting is to be done immediately afterwards.

9. Transport



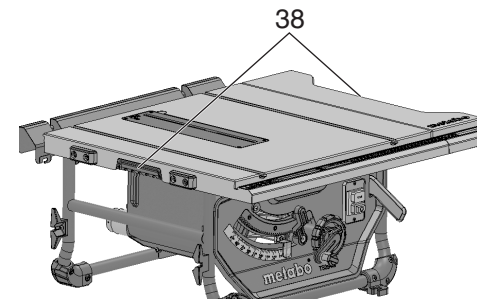
Danger!
Before every transport:

- switch machine OFF;
- wait for saw blade to come to standstill.
- Unplug power cable;
- Remove add-on parts (blade guard, dust extraction). Store blade guard at housing.
- Bring splitting wedge into transport position. Proceed as described in chapter 7.1, however slide the splitting wedge (5) downwards until the stop (transport position).
- Lower saw blade fully.
- Set saw blade inclination angle to 0° and lock with clamping lever.
- Wind up mains cable on cable reel.



Danger of crushing
Push in the table width extension fully and lock with the knurled screws.

Use the side handles (38) at the table to carry the machine.



Caution!
Do not carry the machine at the guards, table width extensions that are extended / not locked, or operating elements!



Caution!
Carry the machine with two persons (weight)!

10. Care And Maintenance



Danger!
Prior to all servicing:
1. switch machine OFF;

2. Wait until the saw has come to a complete stop.

3. Unplug power cable;
 - Check to see that all safety devices are operational again after each service.
 - Replace defective parts, especially of safety devices, only with genuine replacement parts. Parts not tested and approved by the manufacturer can cause unforeseen damage.
 - Repair and maintenance work other than described in this section should only be carried out by qualified specialists.



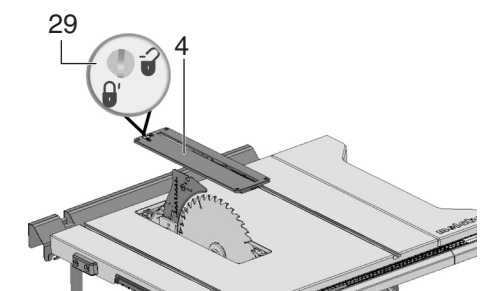
Danger!
With a damaged table insert there is a risk of small parts getting stuck between table insert and saw blade, blocking the saw blade. Replace damaged table inserts immediately!

10.1 Saw blade change

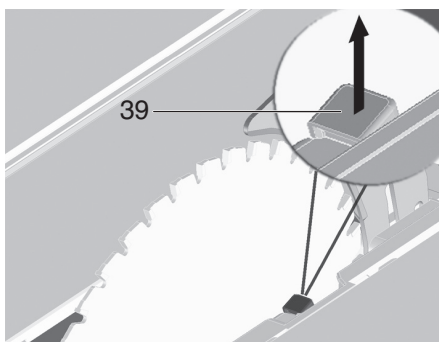


Danger!
Directly after cutting the saw blade can be very hot – burning hazard! Let a hot saw blade cool down. Do not clean the saw blade with combustible liquids. Risk of injury, even with the blade at standstill. Wear gloves when changing blades. When fitting a saw blade, observe the direction of rotation!

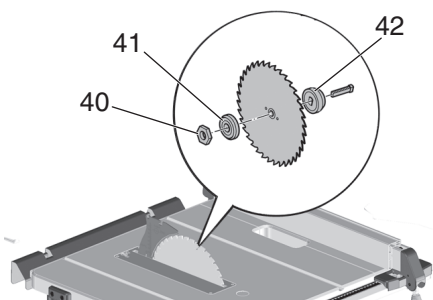
1. Raise saw blade fully.
2. Remove blade guard (7).
3. Turn screw (29) anti-clockwise, lift table insert (4) and remove.



4. Turn the clamping nut (40) of the saw blade using an open-jawed spanner (27) and, at the same time, pull the lever of the saw blade lock (39) upwards, until it engages.



5. Hold the lever (39) firmly in position and unscrews the clamping nut (40) clockwise.
6. Remove clamping nut (40), outer blade flange (41) and saw blade from saw spindle.

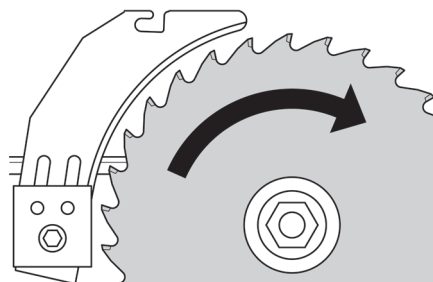


7. Clean clamping surfaces of saw blade flange (41) and (42) and saw blade.



Danger!
Do not use cleaning agents (e.g. to remove resin residue) that could corrode the light metal components of the saw; the stability of the saw would be adversely affected.

8. Push inner saw blade flange (42) onto motor shaft.
9. Put on a new saw blade (observe direction of rotation!).



Danger!
Use only saw blades conforming to the technical specifications stated and to EN 847-1 – if unsuitable or damaged saw blades parts are used, parts can be ejected due to centrifugal force in an explosive-type manner.

Do not use:

- saw blades which permissible maximum speed is below the rated no-load speed of the saw spindle (see “Technical Specifications”);
- saw blades made of high speed steel (HS or HSS);
- Do not use any saw blades which have a smaller cutting width or a thicker saw blade body than the thickness of the splitting wedge.
- Saw blades with visible damage;
- cut-off wheel blades.



Danger!
– Mount saw blade using only genuine parts.

- Do not use loose-fitting reducing rings; the saw blade could work loose.
- Saw blades have to be mounted in such way that they do not wobble or run out of balance and cannot work loose during operation.

10. Slide on outer blade flange (41).
11. Screw on clamping nut (40) (left-handed thread!). Turn clamping nut (40) with open-jawed spanner (27) and, at the same time, pull the lever of the saw blade lock (39) upwards until it engages.
12. Hold lever (39) firmly in position and tighten clamping nut **hand-tight** by turning anti-clockwise.



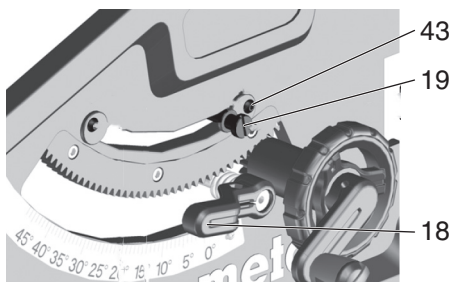
Danger!

- Do not extend arbour bolt tightening wrench.
- Do not tighten arbour bolt by hitting the wrench.

13. Adjust the splitting wedge according to the saw blade size. (for splitting wedge setting, see 7.1)
14. Fasten table insert (4) and lock with screw (29).
15. Attach blade guard (7).

10.2 Adjusting the blade tilt stop

1. Set the blade tilt stop lever (19) for the angle range to 0° / 45°.



2. Lock the set angle of inclination by tightening the clamping lever (18).
3. Check angle of inclination:
 - 0° = at right angles to the saw table
 - 45° with separate mitre square.

If these angles are not achieved exactly:

4. Release cross-head screw (43) at respective cam disc and adjust cam plate until the blade bevel angle in relation to the saw table is exactly 0°, (= right angles), or 45°, in the end positions.
5. Retighten cross-head screw at cam plate.
6. After adjusting the stop limitation, readjust angle scale at front side if necessary.



Note:

To set the bevel angle limitation of -1.5° to 46.5°, the blade tilt stop lever must be pulled out.

10.3 Machine storage



Danger!

Store the machine beyond the reach of children. Store the machine such that it cannot be put into operation by unauthorised personnel and such that the stationary machine cannot cause injury.



Caution!

Do not store the saw outdoors, in unprotected areas or in damp or wet locations.

10.4 Maintenance Cleaning the Saw

- Remove chips and saw dust with vacuum cleaner or brush:
 - from saw blade setting guide elements;

- from motor vent slots;
- chip case.
- Height adjustment
- Swivel guide

Before switching ON

Visual check to see if

- distance between saw blade and riving knife is 3 to 8 mm.

– Splitting wedge is in line with saw blade.

Visual check of power cable and power cable plug for damage; if necessary have damaged parts replaced by a qualified electrician.

Every time the machine is switched off

Check whether the saw blade overrun exceeds 10 seconds; if the overrun is longer than this, have the motor replaced by a qualified electrician.

Monthly (if used daily)

Remove saw dust and chips with vacuum or brush; apply light coat of oil to guide elements:

- Threaded rod and guide rods of blade rise and fall mechanism;

– Swivel segments.

Every 150 hours of operation

Check all screwed joints, retighten if necessary.

11. Tips and Tricks

- Before cutting a workpiece to size make trial cuts on pieces of scrap.
- Always place a workpiece on the saw table in such way that it cannot tilt or rock (e.g. always place a curved board on the table with the convex side up).
- For efficient cutting of same-length cuts, use a length stop.
- Keep surface of table clean.

12. Troubleshooting Guide



Danger!

Before carrying out any fault service or maintenance work, always:

1. switch machine OFF;
2. Unplug power cable;
3. Wait for saw blade to come to standstill.

Check to see that all safety devices are operational after each fault service.

Motor does not run

The restart protection is active. If the mains plug is inserted with the machine switched on, or if the current supply is restored following an interruption, the machine does not start up:

- Switch the machine off and back on again.

No mains voltage

- Check cables, plug, outlet and mains fuse.

Motor overheated, e.g. by a blunt saw blade or chip build-up in the chip case:

- Remove cause for overheating, let cool off for a few minutes. Then restart machine.

Speed is not reached

Overload protection: There is a MAJOR reduction in load speed.

- The motor temperature is too high! Allow the machine to run at idle speed until it has cooled down.

Overload protection: There is a SLIGHT reduction in load speed.

- The machine is overloaded. Reduce the load before continuing to work.

Specified maximum no-load speed is not reached - motor not receiving sufficient mains voltage:

- Use a shorter feed line or cable with larger cross section ($\geq 1.5 \text{ mm}^2$).
- Have power supply checked by a qualified electrician.

Loss of cutting performance

Saw blade blunt (possibly tempering marks on blade body):

- Replace saw blade (see chapter 10. Maintenance).

Chip ejection blocked

No dust collector connected or suction capacity insufficient:

- Connect extraction system or increase suction capacity (air speed ≥ 20 m/sec at chip ejection tube).

13. Accessories

Use only genuine Metabo accessories.

Use only accessories that fulfil the requirements and specifications listed in these operating instructions.

Saw blade Power Cut

Order no.: 6.28025

- For rough and medium-fine cuts with rapid movement and limited power requirements
- Good cutting results for longitudinal cuts in solid wood

Saw blade Precision Cut

Order no.: 6.28059

- Very wide range of applications in wood processing
- For very good, clean cutting results for straight and cross cuts in soft and hard wood
- Well suited for hard wood and plywood, untreated chipboards, coated or veneered, MDF, composite materials

Circular saw blade Multi Cut

Order no.: 6.28093

- Universal use for demanding materials
- When high cutting quality is required, e.g. laminate, plastic, thin-walled aluminium, copper, and brass profiles
- Ideally suited for many applications in interior construction
- Perfect cutting results also for cross cuts in solid wood, uncoated, coated or veneered chip board, MDF

Push stick (as replacement)

Order no.: 343433180

For a complete range of accessories, see www.metabo.com or the catalogue.

14. Repairs



Danger!

For safety reasons, repairs to power tools must be carried out by qualified electricians only using original spare parts!

A defective mains cable must be replaced only with a special, original mains cable from Metabo available from the Metabo service.

Please contact your Metabo service centre if you have Metabo devices that require repairs. See www.metabo.com for addresses.

You can download a list of spare parts from www.metabo.com.

15. Environmental Protection

Observe national regulations on environmentally compatible disposal and on the recycling of disused machines, packaging and accessories.



Only for EU countries: never dispose of power tools in your household waste! According to European Directive 2012/19/ EU on Waste from Electric and Electronic Equipment and implementation in national law, used power tools must be collected separately and recycled in an environmentally-friendly manner.

16. Technical Specifications

Subject to change in accordance with technical progress.

- U = mains voltage (~ alternating current)
- P₁ = Rated input power
- I = Rated current
- F = Min. fuse protection
- IP = protection class
- n₀ = No-load speed
- v₀ = Max. cutting speed
- W = thickness of splitting wedge
- D = saw blade diameter (outer)
- d = saw blade hole (inside)
- b = cutting width
- a = max. base body thickness of the saw blade
- T_{90°} = cutting height with vertical saw blade
- T_{45°} = cutting height with saw blade inclination of 45°
- S_{x°} = saw blade swivel range
- L_p = max. cutting width with ripping fence
- L_W = max. cross-section with angle guide
- A₁ = dimensions without machine stand (lxwxh)
- S_L = length of saw table
- S_B = width of saw table
- m = machine weight

Measured values determined in conformity with EN 62841.

~ AC power

The technical specifications quoted are subject to tolerances (in compliance with the relevant valid standards).



Emission values

These values make it possible to assess the emissions from the power tool and to compare different power tools. The actual load may be higher or lower depending on the operating conditions, the condition of the power tool or the accessories. Please allow for breaks and periods when the load is lower for assessment purposes. Arrange protective measures for the user, such as organisational measures based on the adjusted estimates.

Typical A-effective perceived sound levels:

- L_{pa} = Sound-pressure level
- L_{WA} = Acoustic power level
- K_{pa}·K_{WA}=Uncertainty



Wear ear protectors!

Instructions d'utilisation originales

Table des Matières

1. Déclaration de conformité
2. Utilisation conforme à l'usage
3. Consignes générales de sécurité
4. Consignes de sécurité particulières
5. Vue d'ensemble
6. Installation
7. Mise en service
8. Contrôle et commande
9. Transport
10. Maintenance et entretien
11. Trucs et astuces
12. Problèmes et dérangements
13. Accessoires
14. Réparations
15. Protection de l'environnement
16. Caractéristiques techniques

1. Déclaration de conformité

Nous déclarons sous notre seule responsabilité que ces scies circulaires sur table, identifiées par le type et le numéro de série *1), sont conformes à toutes les prescriptions applicables des directives *2) et normes *3). Rapport de test *4), Organisme responsable des tests *5), Documents techniques pour *6) - voir page 3.

2. Utilisation conforme à l'usage

La scie circulaire sur table est conçue pour les coupes longitudinales et transversales de bois massif, de bois stratifié, de panneaux de particules, de lamellés-collés, de plastiques et de matériaux similaires.

Elle peut uniquement être utilisée pour scier les métaux si les conditions suivantes sont réunies :

- Uniquement avec une lame de scie appropriée (voir chapitre 13. Accessoires)
- Uniquement pour des métaux non ferreux (pas de métal dur ou trempé, pas de magnésium)

Les pièces rondes ne peuvent pas être sciées, car elles risquent d'être déformées par la lame de scie en rotation.

En cas de sciage sur chant de pièces plates, utilisez une butée appropriée afin d'assurer un guidage parfaitement sûr.

L'appareil ne doit pas être utilisé pour le pliage et le rainurage.

Ne pas utiliser l'appareil pour couper des entailles (rainure se terminant dans la pièce).

Ne pas utiliser l'appareil pour les coupes plongantes.

Toute autre utilisation est considérée comme étant contraire à l'utilisation conforme et est interdite. Le fabricant décline toute responsabilité en cas de dommages dus à une utilisation contraire aux prescriptions.

En cas de changements apportés à l'appareil ou d'utilisation de pièces qui ne sont pas contrôlées et autorisées par le constructeur, des dommages imprévisibles peuvent survenir lors du fonctionnement.

3. Consignes générales de sécurité



Pour des raisons de sécurité et afin de protéger l'outil électrique, respectez les passages de texte marqués de ce symbole !



AVERTISSEMENT – Lisez la notice d'utilisation afin d'éviter tout risque de blessure.

Remettez l'outil électrique uniquement accompagné de ces documents.

Consignes de sécurité générales pour les outils électriques

AVERTISSEMENT – Lire tous les avertissements de sécurité, les instructions, les illustrations et les caractéristiques techniques relatifs à cet outil électrique. *Le non-respect des consignes suivantes peut provoquer une électrocution, un incendie et/ou des blessures graves.*

Conserver toutes les consignes de sécurité et instructions ! Le terme « outil » utilisé dans les consignes de sécurité fait référence aux outils électriques filaires (avec cordon d'alimentation) ou aux outils électriques sans fil (sans cordon d'alimentation).

3.1 Sécurité de la zone de travail

a) **Conserver la zone de travail propre et bien éclairée.** Les zones en désordre ou sombres sont propices aux accidents.

b) **Ne faites pas fonctionner l'outil électrique dans une atmosphère explosive, par exemple en présence de liquides, de gaz ou de poussières inflammables.** Les outils électriques produisent des étincelles qui peuvent enflammer les poussières ou les vapeurs.

c) **Maintenez les enfants et les personnes présentes à l'écart pendant l'utilisation de l'outil électrique.** Les distractions peuvent vous faire perdre le contrôle de l'outil.

3.2 Sécurité électrique

a) **Il faut que les fiches de l'outil électrique soient adaptées au socle. Ne jamais modifier la fiche de quelque façon que ce soit. Ne pas utiliser d'adaptateurs avec des outils électriques à branchement de terre.** Des fiches non modifiées et des socles adaptés réduisent le risque d'électrocution.

b) **Évitez tout contact du corps avec des surfaces mises à la terre telles que des tuyaux, des radiateurs, des cuisinières et des réfrigérateurs.** Le risque d'électrocution augmente si votre corps est relié à la terre.

c) **Ne pas exposer les outils électriques à la pluie ou à des conditions humides.** La pénétration d'eau à l'intérieur d'un outil électrique augmente le risque d'électrocution.

d) **Ne maltraitez pas le cordon. N'utilisez jamais le cordon pour porter, tirer ou débrancher l'outil électrique. Maintenez le câble à l'écart de la chaleur, de l'huile, des arêtes vives ou des pièces en mouvement.** Les câbles d'alimentation endommagés ou emmêlés augmentent le risque d'électrocution.

e) **Lorsque vous travaillez à l'extérieur avec un outil électrique, utilisez uniquement des rallonges adaptées pour une utilisation à l'extérieur.** L'utilisation d'un cordon adapté à l'utilisation extérieure réduit le risque d'électrocution.

f) **Si l'usage d'un outil électrique dans un emplacement humide est inévitable, utiliser une alimentation protégée par un dispositif à courant différentiel résiduel (RCD).** L'usage d'un interrupteur de protection contre les courants de court-circuit réduit le risque d'électrocution.

3.3 Sécurité des personnes

a) **Restez vigilant, regardez ce que vous êtes en train de faire et faites preuve de bon sens lorsque vous utilisez l'outil électrique. Ne pas utiliser un outil électrique lorsque vous êtes fatigué ou sous l'emprise de drogues, de l'alcool ou de médicaments.** Un moment d'inattention en cours d'utilisation d'un outil électrique peut entraîner des blessures graves.

b) **Utiliser un équipement de protection individuelle. Toujours porter une protection pour les yeux.** Les équipements de protection individuelle tels que les masques contre les poussières, les chaussures de sécurité antidérapantes, les casques ou les protections auditives utilisés pour les conditions appropriées réduisent les blessures.

c) **Éviter tout démarrage intempestif. Assurez-vous que l'interrupteur est en position arrêt avant de brancher l'outil au secteur et/ou à la batterie, de le ramasser ou de le porter.** Porter l'outil électrique en ayant le doigt sur l'interrupteur ou brancher l'appareil au secteur alors qu'il est en marche peut causer des accidents.

d) **Retirez tout outil de réglage ou clé plate avant de mettre l'outil électrique en marche.** Un outil ou une clé laissé(e) dans une partie tournante de l'appareil peut entraîner des blessures.

e) **Évitez de prendre une posture inconfortable. Garder une position et un équilibre adaptés à tout moment.** Cela permet un meilleur contrôle de l'outil électrique dans des situations inattendues.

f) **Portez des vêtements adaptés. Ne portez pas de vêtements amples ou de bijoux. Garder les cheveux et les vêtements à distance des parties en mouvement.** Des vêtements amples, des bijoux ou les cheveux longs peuvent être pris dans des parties en mouvement.

g) **Si des dispositifs d'aspiration ou de collecte des poussières peuvent être installés, assurez-vous qu'ils sont branchés et correctement utilisés.** Utiliser un système d'aspiration des poussières réduit les risques liés à la présence de poussières.

h) **Ne vous croyez pas en sécurité alors que ce n'est pas forcément le cas, et ne passez pas outre les règles de sécurité concernant les outils électriques, même si après de nombreuses utilisations, vous connaissez bien votre outil électrique.** Une fraction de seconde d'inattention peut provoquer une blessure grave.

3.4 Utilisation et entretien de l'outil électrique

a) **Ne forcez pas l'appareil. Utiliser l'outil électrique adapté à votre application.** L'outil électrique adapté réalise mieux le travail et de manière plus sûre au régime pour lequel il a été construit.

b) **Ne pas utiliser l'outil électrique si l'interrupteur ne permet pas de passer de l'état de marche à arrêt et inversement.** Tout outil électrique qui ne peut pas être commandé par l'interrupteur est dangereux et il faut le réparer.

c) **Débrancher la fiche de la source d'alimentation et/ou enlever la batterie, si elle est amovible, avant tout réglage, changement d'accessoires ou avant de ranger l'outil électrique.** De telles mesures de sécurité préventives réduisent le risque de démarrage accidentel de l'outil électrique.

d) **Conservez les outils électriques non utilisés hors de la portée des enfants. Ne laissez pas des personnes qui ne sont pas familiarisées avec l'appareil ou qui n'ont pas lu les présentes instructions, l'utiliser.** Les outils électriques sont dangereux s'ils sont utilisés par des personnes inexpérimentées.

e) **Entretenez soigneusement les outils électriques et les accessoires. Vérifiez si les pièces mobiles fonctionnent correctement et ne bloquent pas, si des pièces sont cassées ou si des dommages empêchent le bon fonctionnement de l'outil électrique.** En cas de dommages, faites réparer l'appareil avant de l'utiliser. De nombreux accidents sont dus à des outils électriques mal entretenus.

f) **Garder affûtés et propres les outils permettant de couper.** Des outils destinés à couper correctement entretenus avec des pièces coupantes tranchantes sont moins susceptibles de bloquer et sont plus faciles à contrôler.

g) **Utiliser l'outil électrique, les accessoires et les lames etc., conformément à ces instructions, en tenant compte des conditions de travail et du travail à réaliser.** L'utilisation de l'outil électrique pour des opérations différentes de celles prévues peut donner lieu à des situations dangereuses.

h) **Il faut que les poignées et les surfaces de préhension restent sèches, propres et dépourvues d'huiles et de graisses.** Des poignées et des surfaces de préhension glissantes rendent impossibles la manipulation et le contrôle en toute sécurité de l'outil dans des situations inattendues.

3.5 Réparations

a) **Confiez toujours les réparations de votre outil électrique à des techniciens qualifiés et veillez à ce que les réparations soient effectuées avec des pièces de rechange**

d'origine. Cela assure le maintien de la sécurité de l'outil électrique.

4. Consignes de sécurité particulières

4.1 Consignes de sécurité relatives aux capots de protection

a) **Ne démontez pas les capots de protection. Les capots de protection doivent être en parfait état et être correctement montés.** Les capots de protection mal fixés, endommagés ou défectueux doivent être réparés ou remplacés.

b) **Utilisez toujours un capot de protection de lame de scie et le couteau diviseur pour les coupes.** Pour les coupes au cours desquelles la lame de scie passe à travers toute l'épaisseur de la pièce, le capot de protection et d'autres dispositifs de sécurité réduisent le risque de blessures.

c) **Une fois les travaux ayant nécessité le retrait du capot de protection et du couteau diviseur terminés (par ex. pliage), réinstallez immédiatement le système de protection.** Le capot de protection et le couteau diviseur réduisent le risque de blessures.


d) **Avant de mettre l'outil électrique en marche, veillez à ce que la lame de scie ne soit pas en contact avec le capot de protection, le couteau diviseur ou la pièce à usiner.** Le contact accidentel de ces composants avec la lame de scie peut donner lieu à une situation dangereuse.

b) **Ajuster le couteau diviseur conformément à la description des présentes instructions d'utilisation.** Une distance, une position ou une orientation inadaptée peuvent empêcher le couteau diviseur d'agir efficacement contre un rebond.

f) **Pour que le couteau diviseur soit efficace, il doit se trouver dans la fente de sciage.** Lors de coupes dans des pièces à usiner trop courtes pour permettre au couteau diviseur d'agir, le couteau diviseur est inefficace. Dans ces conditions, le couteau diviseur ne peut pas empêcher le rebond.

g) **Utilisez la lame de scie adaptée au couteau diviseur.** Pour que le couteau diviseur soit efficace, le diamètre de la lame de scie doit être adapté au couteau diviseur, le corps de la lame doit être plus fin que le couteau diviseur et la largeur des dents doit être supérieure à l'épaisseur du couteau diviseur.

4.2 Consignes de sécurité pour le sciage

 a) **DANGER N'approchez jamais vos doigts et vos mains de la lame de scie ou de la zone de sciage.** Un moment d'inattention ou un dérapage pourrait diriger votre main vers la lame de scie et causer des blessures graves.

b) **Guidez toujours la pièce dans le sens opposé au sens de rotation de la lame de scie.** Guider la pièce dans le même sens que le sens de rotation de la lame de scie au-dessus de la table peut entraîner la pièce et votre main vers la lame de scie.

c) **N'utilisez jamais le guide à onglet pour guider la pièce lors de coupes longitudinales et n'utilisez jamais le guide latéral pour les coupes transversales avec le guide à onglet.** Le guidage de la pièce avec le guide latéral et le guide à onglet augmente la probabilité que la lame de scie se coince et entraîne un rebond.

d) **Lors des coupes longitudinales, exercez toujours la force de guidage sur la pièce entre le rail de guidage et la lame de scie. Utilisez un bâton-poussoir si la distance entre le rail de guidage et la lame de scie est inférieure à 150 mm et un bloc poussoir si la distance est inférieure à 50 mm.** Ces « aides » vous permettent de garder les mains à distance de la lame de scie.

e) **Utilisez uniquement le bâton-poussoir fourni par le fabricant.** Le bâton-poussoir permet de garder la main à une distance suffisante de la lame de scie.

f) **N'utilisez jamais un bâton-poussoir endommagé ou scié.** Un bâton-poussoir endommagé peut se casser et conduire à ce que votre main soit entraînée dans la lame de scie.

g) **Ne travaillez jamais à mains libres. Utilisez toujours le guide latéral ou le guide à onglet pour positionner et guider la pièce à usiner.** « Mains libres » signifie tenir ou guider la pièce à usiner avec les mains et non avec le guide latéral ou le guide à onglet. Le sciage à mains libres entraîne une mauvaise orientation, un blocage et un rebond.

h) **Ne placez jamais vos mains autour ou au-dessus d'une lame de scie en rotation.** Tentez d'attraper une pièce à usiner peut entraîner un contact accidentel avec la lame de scie en rotation.

i) **Soutenez les pièces à usiner longues et/ou larges derrière et/ou sur le côté de la table de sciage de manière à ce qu'elles restent horizontales.** Les pièces à usiner longues et/ou larges ont tendance à basculer au bord de la table de sciage. Cela entraîne une perte de contrôle, le blocage de la lame de scie et un rebond.

j) **Guidez la pièce à usiner de manière régulière. Ne tordez pas et ne tournez pas la pièce. Si la lame de scie se bloque, arrêtez immédiatement l'outil électrique, retirez la fiche de la prise et éliminez la cause du blocage.** Le blocage de la lame de scie par la pièce à usiner peut entraîner un rebond ou le blocage du moteur.

k) **Ne retirez pas le matériau scié lorsque la scie est en marche.** Le matériau scié peut se coincer entre la lame de scie et le rail de guidage ou dans le capot de protection et entraîner vos doigts vers la lame de scie si vous essayez de le retirer. Arrêtez la scie et attendez l'arrêt complet de la lame de scie avant de retirer le matériau.

l) **Utilisez un guide latéral supplémentaire pour les coupes longitudinales de pièces d'une épaisseur inférieure à 2 mm.** Les pièces fines peuvent se coincer en dessous du guide latéral et entraîner un rebond.

4.3 Rebonds - Causes et mises en garde correspondantes

Un rebond est la réaction soudaine de la pièce à usiner suite à l'accrochage, au blocage de la lame de scie ou à une coupe de la lame de scie mal engagée dans la pièce à usiner, ou lorsqu'une partie de la pièce à usiner est coincée entre la lame de scie et le guide latéral ou un autre objet fixe.

Dans la plupart des cas, en cas de rebond, la pièce est happée par la partie arrière de la lame de scie, soulevée par la table de sciage et projetée en direction de l'opérateur.

Un rebond est la conséquence d'une utilisation incorrecte ou inadaptée de la scie circulaire sur table. Il peut être évité en prenant les précautions appropriées indiquées ci-dessous.

a) **Ne vous placez pas dans l'alignement direct de la lame de scie. Placez-vous toujours du côté de la lame de scie où se trouve le rail de guidage.** En cas de rebond, la pièce à usiner peut être projetée à grande vitesse sur des personnes qui se trouvent devant ou dans l'alignement de la lame de scie.

b) **Ne placez jamais votre main au-dessus ou derrière la lame de scie pour tirer sur la pièce à usiner ou la soutenir.** Cela peut entraîner un contact accidentel avec la lame de scie ou un rebond peut entraîner vos doigts vers la lame de scie.

c) **Ne maintenez ni ne poussez jamais la pièce à scier contre la lame de scie en rotation.** Pousser la pièce à scier contre la lame de scie entraîne un blocage et un rebond.

d) **Orientez le rail de guidage parallèlement à la lame de scie.** Un rail de guidage non aligné pousse la pièce à usiner contre la lame de scie et génère un rebond.

e) **Pour les coupes cachées (par ex. pliage), utilisez un cale-guide pour guider la pièce contre la table et le rail de guidage.** Un cale-guide permet de mieux contrôler la pièce à usiner en cas de rebond.

f) **Soyez particulièrement prudent lorsque vous sciez des parties invisibles de pièces assemblées.** La lame de scie plongeante risque de scier des objets qui peuvent causer un rebond.

g) **Soutenez les plaques de grand format afin de réduire le risque de rebond en cas de blocage de la lame de scie.** Les plaques de grand format sont susceptibles de se plier sous

leur propre poids. Les plaques doivent être soutenues des deux côtés, à la fois près de la fente de sciage et sur le bord.

h) **Soyez particulièrement prudent lorsque vous sciez des pièces tordues, nouées ou déformées ou qui ne présentent pas un bord droit le long duquel vous pouvez les guider avec un guide à onglet ou un rail de guidage.** Une pièce déformée, nouée ou tordue n'est pas stable et entraîne un mauvais alignement du joint de coupe avec la lame de scie, un blocage et un rebond.

i) **Ne sciez jamais plusieurs pièces empilées l'une sur l'autre ou l'une derrière l'autre.** La lame pourrait entraîner une ou plusieurs pièces et causer un rebond.

j) **Si vous souhaitez redémarrer une scie qui se trouve dans une pièce, centrez la lame de scie dans la fente de sciage de manière à ce que les dents de scie ne soient pas coincées dans la pièce.** Si la lame se bloque, elle peut soulever la pièce et causer un rebond lorsque la scie redémarrera.

k) **Veillez à ce que les lames de scie soient toujours propres, affûtées et suffisamment avouées. N'utilisez jamais des lames de scie déformées ou des lames de scie avec des dents fissurées ou cassées.** Les lames de scie affûtées et correctement avouées réduisent le risque de blocage et de rebond.

4.4 Consignes de sécurité pour l'utilisation de scies circulaires sur table

a) **Arrêtez la scie circulaire sur table et retirez la fiche de la prise avant de retirer la plaque d'insertion, de changer la lame de scie, de régler le couteau diviseur, la protection contre les chocs en arrière ou le capot de protection de la lame de scie ainsi qu'après chaque travail de sciage.** Les mesures de précaution ont pour but d'éviter des accidents.

b) **Ne laissez jamais tourner la scie circulaire sur table sans surveillance. Arrêtez l'outil électrique et ne le quittez pas avant son arrêt complet.** Une scie tournant sans surveillance représente un risque incontrôlé.

c) **Installez la scie circulaire sur table à un endroit plat et bien éclairé où vous pouvez adopter une position stable et rester en équilibre.** Le lieu d'installation doit offrir suffisamment de place pour permettre une manipulation correcte des pièces à usiner. Le désordre et les zones de travail mal éclairées ainsi que les sols irréguliers et glissants peuvent donner lieu à des accidents...

d) **Retirez régulièrement les sciures de sciage et la sciure sous la table de sciage et/ou du système d'aspiration des poussières.** La sciure accumulée est inflammable et peut s'enflammer spontanément.

e) **Fixez la scie circulaire sur table.** Une scie circulaire sur table mal fixée peut bouger et se renverser.

f) **Retirez les outils de réglage, les restes de bois, etc. de la scie circulaire sur table avant de la mettre en marche.** Les déviations ou les blocages peuvent être dangereux.

g) **Utilisez toujours des lames de scie d'une taille adéquate et munies d'un trou de fixation de forme adaptée (par exemple en étoile ou rond).** Les lames de scie non adaptées aux éléments de montage côté scie ne tournent pas rond et provoquent une perte de contrôle.

h) **N'utilisez jamais du matériel de montage de la lame de scie endommagé ou inadapté, comme des brides, des rondelles, des vis et des écrous.** Ce matériel de montage de la lame de scie a été spécialement conçu pour votre scie afin de garantir un fonctionnement sûr et des performances optimales...

i) **Ne montez jamais sur la scie circulaire sur table et n'utilisez pas la scie circulaire sur table comme escabeau.** Vous pourriez être gravement blessé si l'outil se renverse ou si vous entrez accidentellement en contact avec la lame de scie.

j) **Veillez à ce que la lame de scie soit montée dans le bon sens de rotation. N'utilisez pas de meules ou de brosses métalliques avec la scie circulaire sur table.** Le montage non conforme de la lame de scie ou l'utilisation d'accessoires non recommandés peut entraîner des blessures graves.

4.5 Autres consignes de sécurité

- Ces instructions s'adressent à des personnes possédant des connaissances de base relatives au maniement des appareils similaires à celui qui est décrit ici. Si vous n'avez aucune expérience de ce type d'appareil, commencez par demander l'aide d'une personne expérimentée.

- Le fabricant ne pourra être tenu responsable de dommages découlant du non-respect de ces instructions d'utilisation.

Les informations contenues dans ces instructions d'utilisation sont identifiées de la manière suivante :



Danger !
Mise en garde contre des dommages personnels ou environnementaux.



Danger dû à l'électricité !
Signale un risque de lésion corporelle par électrocution.



Risque d'accrochage !
Risque de lésions corporelles pouvant être occasionnées par accrochage de parties du corps ou de vêtements.



Attention !
Risque de dommages matériels.



Remarque :
Informations complémentaires.

- Respectez les consignes de sécurité spécifiques à chaque chapitre.
- Respectez, le cas échéant, les dispositions légales ou les directives de prévention des accidents relatives à la manipulation de scies circulaires.



Risques généraux !

- Prendre en considération les influences de l'environnement.
- Pour travailler les pièces longues, employez des porte-pièces adaptés.
- Cet appareil peut uniquement être mis en service et utilisé par des personnes habituées à manipuler des scies circulaires et conscientes des dangers liés à l'utilisation de ce type d'appareil.
Les personnes mineures n'ont le droit de se servir de l'appareil que dans le cadre d'une formation professionnelle et sous le contrôle d'un instructeur.
- Les personnes non concernées par l'appareil, et tout particulièrement les enfants, doivent être tenus à distance de la zone de danger. Ne laissez aucune tierce personne toucher l'appareil ni le câble d'alimentation pendant l'utilisation de l'appareil.
- Évitez une surchauffe des dents de scie.
- Lors du sciage du plastique, évitez que le plastique ne fonde.
- Le sciage de cales est uniquement autorisé avec une butée auxiliaire adaptée.



Danger dû à l'électricité !

- Ne pas exposer l'appareil à la pluie. Ne pas utiliser cet appareil en présence d'eau ou d'humidité relative de l'air trop élevée. Lors du travail avec l'appareil, évitez tout contact corporel avec des pièces reliées à la terre (par exemple radiateurs, tuyaux, cuisinières, réfrigérateurs).
- Ne pas utiliser le câble d'alimentation à d'autres fins que celles pour lesquelles il a été conçu.



Risque de blessures ou d'écrasement au niveau des pièces mobiles !

- Ne pas faire fonctionner l'appareil tant que les dispositifs de sécurité ne sont pas montés.
- Gardez toujours une distance suffisante par rapport à la lame de scie. Utilisez éventuellement des aides d'attaque adaptées. Tenez-vous à une distance suffisante des pièces en mouvement.

- Attendez que la lame de scie soit immobile avant de retirer de la zone de travail les petites chutes de découpes de pièces, les restes de bois etc.
- Ne freinez pas la lame de scie en exerçant une pression latérale.
- Veillez à ce que l'appareil soit débranché du secteur avant de transporter la machine, d'effectuer des réglages, de changer l'équipement, d'effectuer des travaux d'entretien ou de nettoyage.
- Avant la mise en marche (par exemple après des travaux de maintenance), vérifiez que l'appareil ne contient aucun outil de montage ni aucune pièce détachée.



Risque de coupure également lorsque les dispositifs de coupe sont immobiles !

- Utiliser des gants pour remplacer les dispositifs de coupe.
- Conservez les lames de scie de manière à ce que personne ne risque de s'y blesser.



Risque lié au rebond des pièces à usiner !

- Travaillez uniquement avec un couteau diviseur correctement réglé.
- Ne pas coincer les pièces à usiner.
- Veillez à utiliser une lame adaptée au matériau que vous voulez scier.
- N'employez que des lames de scie à dents fines pour scier des pièces minces ou aux parois minces.
- Utilisez toujours des lames de scie affûtées.
- En cas de doute, vérifiez que les pièces à usiner ne contiennent pas de corps étrangers (par exemple des clous ou des vis).
- Ne sciez que des pièces ayant des dimensions qui permettent de les stabiliser pendant la coupe.



Risque d'accrochage !

- Faites en sorte qu'aucune pièce en rotation ne puisse happer une partie du corps ou des vêtements (**ne pas** porter de cravate, **ni** de gants, **ni** de vêtements à manches larges ; utiliser un filet à cheveux si vous avez les cheveux longs).
- Ne sciez jamais des pièces qui comportent
 - des cordes,
 - des lacets,
 - des rubans,
 - des câbles ou
 - des fils.



Danger dû à un équipement de protection individuelle insuffisant !

- Portez des protège-oreilles.
- Portez des lunettes de protection.
- Portez un masque anti-poussière.
- Portez des vêtements de travail adaptés.
- Le port de chaussures antidérapantes est recommandé pour les travaux en extérieur.



Danger dû aux sciures de bois !

- Certaines sciures de bois (bois de chêne, de hêtre ou de frêne, par exemple) sont cancérigènes en cas d'inhalation. Travaillez toujours avec un dispositif d'aspiration. Le dispositif d'aspiration doit être conforme aux valeurs indiquées dans le chapitre 8.1.

Réduction de la pollution due aux poussières :

- Certaines poussières produites par le ponçage électrique, le sciage, le meulage, le perçage et d'autres activités de construction contiennent des agents chimiques qui causent des cancers, des anomalies congénitales ou d'autres dangers pour la reproduction. Voici quelques exemples de tels agents chimiques : le plomb

des peintures à base de plomb, la silice cristalline des briques, du ciment et d'autres produits de maçonnerie, et l'arsenic et le chrome du bois d'œuvre traité chimiquement.

- Les conséquences de telles expositions dépendent de la durée et de la proximité d'exposition de l'utilisateur.
- Il est souhaitable que le corps n'absorbe pas ces particules.
- Afin de réduire la pollution due à ces substances : veiller à une bonne aération du lieu de travail et porter un équipement de protection adapté comme par exemple des masques anti-poussière capables de filtrer les particules microscopiques.
- Respectez les directives applicables au matériau, au personnel, à l'application et au lieu d'utilisation (par exemple directives en matière de protection au travail, élimination des déchets).
- Collectez les particules émises sur le lieu d'émission et évitez les dépôts dans l'environnement.
- Utilisez le système de collecte des poussières fourni et un dispositif d'aspiration adapté. Cela permet d'éviter l'émission incontrôlée de particules dans l'environnement.
- Réduisez l'émission de poussières en :
 - évitant d'orienter les particules sortantes et l'air d'échappement de la machine vers vous ou vers des personnes se trouvant à proximité ou vers des dépôts de poussière,
 - utilisant un système d'aspiration et/ou un purificateur d'air,
 - aérant convenablement le lieu de travail et en l'aspirant pour le maintenir propre. Balayer ou souffler les poussières les fait tourbillonner.
 - Aspirer ou laver les vêtements de protection. Ne pas les souffler, les battre, ni les broser.



Danger en cas de modifications apportées à l'appareil ou en cas d'utilisation de pièces qui n'ont été ni contrôlées ni approuvées par le fabricant

- Montez l'appareil en respectant scrupuleusement les présentes instructions.
- Utilisez uniquement des pièces de rechange validées par le fabricant. C'est notamment valable pour :
 - les lames de scie (numéros de commande voir chapitre 13. Accessoires) ;
 - les dispositifs de sécurité.
- N'effectuez aucune modification sur les pièces de l'appareil.



Danger dû à un défaut de l'appareil !

- Toujours entretenir l'appareil et les accessoires avec soin. Respectez les instructions de maintenance.
- Avant chaque mise en service, veillez à ce que l'appareil soit en bon état : avant de l'utiliser, vérifiez soigneusement que les dispositifs de sécurité et de protection ou les pièces légèrement endommagées fonctionnent de manière irréprochable et conformément à leur finalité. Assurez-vous que les pièces mobiles fonctionnent correctement et ne se bloquent pas. Toutes les pièces doivent être correctement installées et répondre à toutes les conditions afin d'assurer un fonctionnement parfait de l'appareil.
- Les pièces ou les dispositifs de protection détériorés doivent être réparés ou remplacés dans les règles de l'art par un atelier spécialisé et agréé. Faites remplacer les interrupteurs défectueux par un atelier de service après-vente. Ne pas utiliser cet appareil si l'interrupteur marche/arrêt est défectueux.



Risque lié au bruit !

- Portez une protection acoustique.
- Veillez à ce que le couteau diviseur ne soit pas déformé. Un couteau diviseur déformé pousse la pièce latéralement contre la lame de scie. Cela occasionne du bruit.

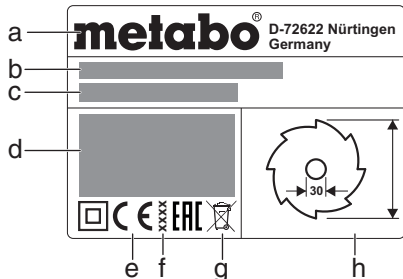
! Danger dû à des pièces ou des parties de pièces à usiner qui bloquent !

En cas de blocage :

1. arrêter l'appareil,
2. débrancher la fiche de la prise,
3. porter des gants,
4. Éliminer le blocage avec un outil approprié.

4.6 Symboles sur l'appareil

Plaque signalétique :



- a Fabricant
 b Numéro de série
 c Désignation de l'appareil
 d Caractéristiques du moteur (voir également « Caractéristiques techniques »)
 e Symbole CE – Cet appareil répond aux directives européennes conformément à la déclaration de conformité
 f Année de fabrication
 g Symbole d'élimination des déchets – l'appareil usagé peut être remis au fabricant
 h Dimensions admissibles des lames de scie

Symboles de sécurité

! Danger !
 Le non-respect des avertissements suivants peut provoquer des blessures graves ou des dommages matériels.

- Lire les instructions d'utilisation.
- Ne pas mettre les mains dans la lame de scie en mouvement.
- Porter des lunettes de protection et porter des protège-oreilles !
- Ne pas utiliser l'appareil dans un environnement humide ou mouillé.

4.7 Dispositifs de sécurité

Couteau diviseur

Le couteau diviseur (5) empêche qu'une pièce ne soit accrochée par les dents lors du mouvement ascendant, puis projetée contre l'utilisateur.

Le couteau diviseur doit toujours être monté pendant le fonctionnement.

Capot de protection

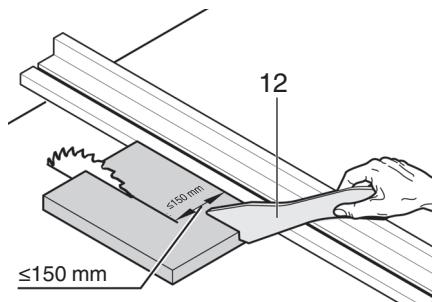
Le capot de protection (7) protège contre des contacts involontaires avec la lame de scie et évite la projection de sciures.

Le capot de protection doit toujours être monté pendant le fonctionnement.

Bâton-poussoir

Le bâton-poussoir (13) sert de rallonge pour la main, afin de guider la pièce en toute sécurité au niveau de la lame de scie, et protège contre un contact involontaire avec la lame de scie.

La pièce de poussée doit être utilisée dès que l'écart entre la lame de scie et le guide de délignage est inférieur à 150 mm.



Le bâton-poussoir doit être monté selon un angle de 20° à 30° par rapport à la surface de la table de scie.

Lorsque le bâton-poussoir n'est pas utilisé, il doit être conservé sur la machine.

Si le bâton-poussoir est endommagé, il doit être remplacé.

5. Vue d'ensemble

Voir page 2.

- 1 Butée transversale
- 2 Poignée de serrage pour la fixation du guide transversal
- 3 Rallonge de table
- 4 Insert de table
- 5 Couteau diviseur
- 6 Levier de serrage pour la fixation du capot de protection
- 7 Capot de protection
- 8 Guide de délignage
- 9 Rallonge latérale de table
- 10 Écrou moleté pour le réglage précis du guide latéral
- 11 Levier de serrage pour la fixation du guide latéral
- 12 Poussoir
- 13 Rangement du bâton-poussoir
- 14 Interrupteur de mise en marche
- 15 Interrupteur d'arrêt
- 16 Volant pour le réglage de l'angle d'inclinaison
- 17 Manivelle pour le réglage de la hauteur de coupe
- 18 Levier pour le blocage de l'angle d'inclinaison
- 19 Limiteur d'inclinaison
- 20 Pied (pour égaliser les irrégularités du sol)
- 21 Vis de réglage (fixation du guide latéral)
- 22 Rangement du capot de protection
- 23 Rangement du guide transversal
- 24 Enrouleur de câble
- 25 Raccord d'aspiration
- 26 Rangement du guide latéral
- 27 Clé à fourche
- 28 Porte-embouts

6. Installation

! Adoptez une position stable de manière à ne pas perdre l'équilibre.

1. Soulever l'appareil hors de l'emballage à l'aide d'une deuxième personne.
2. Déposer la scie sur une table ou un établi stable.
3. Compenser les irrégularités du sol à l'aide du pied (20) réglable : desserrer la vis, régler le pied, resserrer fermement la vis.
4. Visser la scie sur la table ou sur l'établi.

7. Mise en service

i Remarque :

Lors de la première mise en service, des copeaux de caoutchouc peuvent être expulsés. Ce phénomène est tout à fait normal.

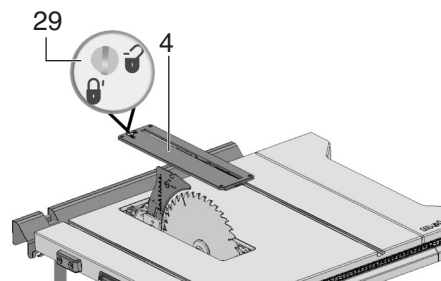
7.1 Montage

Régler le couteau diviseur (si nécessaire)

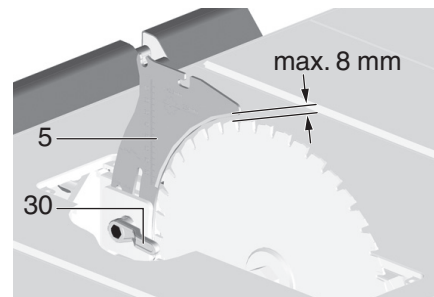
i Remarque :

Le couteau diviseur (5) est déjà correctement réglé à la livraison. Un alignement lors de la mise en service est uniquement nécessaire si le couteau diviseur s'est déréglé durant le transport.

1. Remonter la lame de scie jusqu'en haut en tournant la manivelle.
2. Tourner la vis (29) dans le sens inverse des aiguilles d'une montre, soulever l'insert de table (4) et le retirer.



3. Desserrer le levier de blocage (35) (tourner dans le sens inverse des aiguilles d'une montre !).
4. Tirer le couteau diviseur (5) de la position de transport inférieure vers le haut jusqu'à la butée.



5. Contrôler l'alignement du couteau diviseur :
 - La distance entre le bord extérieur de la lame de scie et le couteau diviseur doit être de 3 à 8 mm.
 - Le couteau diviseur doit être aligné par rapport à la lame de scie.

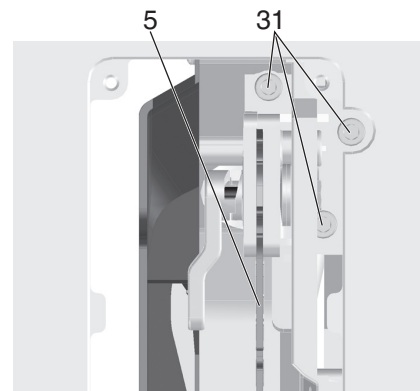
! Danger !

Le couteau diviseur fait partie des dispositifs de sécurité et doit être monté correctement pour garantir un fonctionnement sans danger.

6. Serrer le levier de blocage (35) (tourner dans le sens des aiguilles d'une montre !).

Régler l'alignement latéral (si nécessaire) : Le couteau diviseur (5) et la lame de scie doivent être parfaitement alignés.

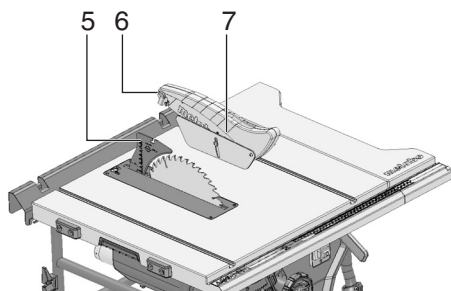
7. Desserrer les trois vis à six pans creux (36).
8. Aligner le couteau diviseur (5) par rapport à la lame de scie.



9. Resserer les trois vis à six pans creux (36).
10. Fixer l'insert de table (4) et le verrouiller avec la vis (34).

Montage du capot de protection

1. Remonter la lame de scie jusqu'en haut en tournant la manivelle.
2. Monter le capot de protection (7) sur le support au niveau du couteau diviseur (5).
3. Serrer le capot de protection, à l'aide du levier de serrage (6).



Réglage de la hauteur de l'insert de table (si nécessaire)

L'insert de table (4) est correctement réglé lorsque sa surface se trouve de 0 mm à 0,7 mm en dessous de la surface de la table.

Pour le réglage de la hauteur, tourner les 4 vis aux coins de l'insert de table (4).

7.2 Raccordement au secteur

Danger ! Tension électrique

- Utilisez uniquement l'appareil dans un environnement sec.
- Utilisez uniquement l'appareil avec une source d'alimentation électrique répondant aux exigences suivantes (voir également « Caractéristiques techniques ») :
 - prises de courant installées, mises à la terre et contrôlées de manière réglementaire ;
 - La tension et la fréquence du secteur doivent correspondre à celles indiquées sur la plaque signalétique de l'appareil ;
 - Protection avec un interrupteur de protection contre les courants de court-circuit avec un courant de défaut de 30 mA ;

Remarque :

- contactez votre compagnie électrique ou la personne qui a monté votre installation électrique pour savoir si votre source d'alimentation électrique remplit les conditions requises.
- Poser le câble de réseau de telle sorte qu'il ne gêne pas le travail et ne puisse pas être endommagé.
- Protéger le câble d'alimentation contre la chaleur, les liquides agressifs et les arêtes tranchantes.
- Pour les rallonges, utilisez uniquement des câbles en caoutchouc avec une section suffisante.
- En plein air, utilisez uniquement des rallonges qui sont homologuées et identifiées pour l'extérieur.
- Ne tirez pas sur le cordon d'alimentation pour retirer la fiche de la prise.
- Éviter un démarrage involontaire : assurez-vous que l'interrupteur de marche/arrêt se trouve en position « arrêt » avant de brancher la fiche dans la prise de courant.

la fois. Les autres personnes chargées du guidage ou de l'évacuation des pièces doivent se tenir à distance de la scie.

Avant de commencer à travailler, vérifiez l'état :

- du cordon d'alimentation et de la fiche secteur ;
- de l'interrupteur marche/arrêt ;
- du couteau diviseur ;
- du capot de protection ;
- des dispositifs de guidage (bâton-poussoir, bloc-poussoir et poignée).

Utiliser un équipement de protection personnelle :

- un masque anti-poussière ;
- une protection acoustique ;
- des lunettes de protection.

Veillez à garder une position de travail correcte lors du sciage :

- à l'avant, côté opérateur ;
- face à la scie ;
- à gauche du plan de la lame de scie ;
- en cas d'utilisation par deux personnes, la deuxième personne doit se tenir à une distance suffisante de la scie.

Utiliser pour le travail, selon les besoins :

- des porte-pièces adaptés lorsque les pièces risquent de tomber de la table après avoir été sciées ;
- un dispositif d'aspiration des sciures.

Erreurs typiques à éviter :

- Ne pas freiner la lame de scie en exerçant une pression latérale. Risque de rebond.
- Pendant le sciage, pressez toujours la pièce sur la table sans la coincer. Risque de rebond.
- Ne jamais scier plusieurs pièces à la fois ou de petits lots de plusieurs pièces séparées. Il y a risque d'accident si des pièces sont saisies de manière incontrôlée par la lame de scie.

Risque d'accrochage !

Ne jamais couper de pièces comportant des cordes, des ficelles, des bandes, des câbles ou des fils.

8.1 Dispositif d'aspiration des sciures / aspirateur tous usages

Danger !

Certaines sciures de bois ((bois de chêne, de hêtre ou de frêne, par ex.) sont cancérigènes en cas d'inhalation.

Travaillez toujours avec un dispositif d'aspiration de sciures adapté dans les locaux fermés.

Utilisez également un masque anti-poussières, car toutes les sciures ne peuvent être collectées ou aspirées.

Un fonctionnement sans dispositif d'aspiration des sciures adapté est uniquement possible en plein air.

Le dispositif d'aspiration doit remplir les conditions suivantes :

- Il doit être adapté au diamètre de la tubulure d'aspiration (caisson à sciures 35/44 mm) ;
- Débit d'air $\geq 460 \text{ m}^3/\text{h}$;
- Dépression au niveau de la tubulure d'aspiration de la scie $\geq 530 \text{ Pa}$;
- Vitesse de l'air au niveau de la tubulure d'aspiration de la scie $\geq 20 \text{ m/sec}$.

La tubulure d'aspiration (25) pour l'aspiration des sciures se trouve sur le capot de protection de la lame de scie.

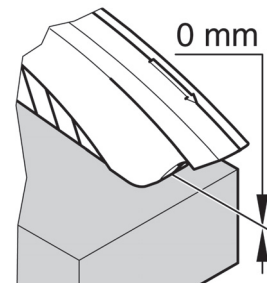
Respectez également les instructions d'utilisation du dispositif d'aspiration des sciures !

8.2 Réglage de la hauteur de coupe

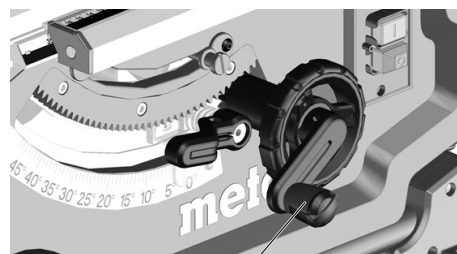
Danger !

Les éléments ou les objets se trouvant dans la plage de réglage peuvent être saisis par la lame en rotation ! La lame de scie doit être immobile pour effectuer le réglage de la hauteur de coupe !

La hauteur de coupe de la lame de scie doit être adaptée à la hauteur de la pièce à usiner : le bord avant inférieur du capot de protection doit reposer sur la pièce à usiner.



- Régler la hauteur de coupe en tournant la manivelle (17).



17

Remarque :

Avant de compenser le jeu éventuel lors du réglage de la hauteur de coupe, placez toujours la lame de scie dans la position souhaitée par le bas.

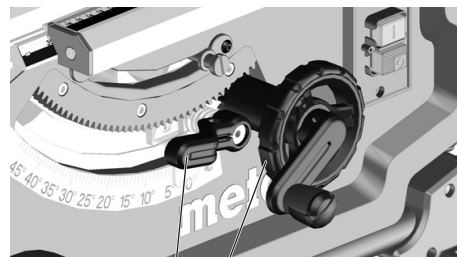
8.3 Réglage de l'inclinaison de la lame de scie

Danger !

Les parties du corps, les objets ou les pièces se trouvant dans la plage de réglage peuvent être saisis par la lame en rotation ! La lame de scie doit être immobile pour effectuer le réglage de l'inclinaison !

L'inclinaison de la lame de scie peut être réglée entre $-1,5^\circ$ et $46,5^\circ$.

1. Desserrer le levier de serrage (18).
2. Régler l'inclinaison de la lame de scie en tournant la manivelle (16).



18 16

3. Bloquer l'angle d'inclinaison réglé en serrant le levier de serrage (18) (tourner dans le sens des aiguilles d'une montre).

Réglage pour les contredépouilles

Le dispositif de réglage d'inclinaison est pourvu d'une butée à 0° et à 45° . Pour des coupes d'onglet spéciales (contredépouille), l'angle d'inclinaison peut être augmenté dans les deux sens de $1,5^\circ$.

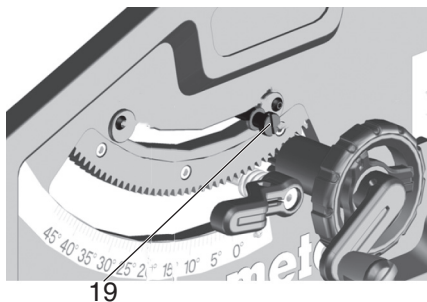
8. Contrôle et commande

Risque d'accident !

La scie doit être utilisée par une personne à

fr FRANÇAIS

- Retirer le limiteur d'inclinaison (19) et le placer au-dessus du disque excentrique droit = angle d'inclinaison de la lame de scie réglable entre -1,5° et 45°.
- Retirer le limiteur d'inclinaison (19) et le placer au-dessus du disque excentrique gauche = angle d'inclinaison de la lame de scie réglable entre 0° et 46,5°.



Interrupteur de marche/arrêt

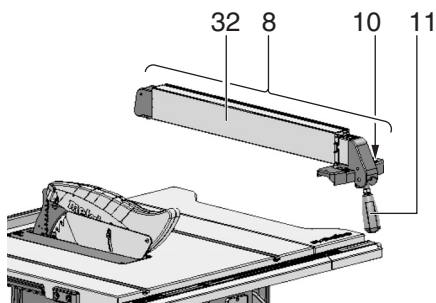
- Marche = enfoncer l'interrupteur supérieur (14) pendant 1 à 2 secondes.
- Arrêt = appuyer sur l'interrupteur inférieur (15).

8.4 Réglage du guide latéral

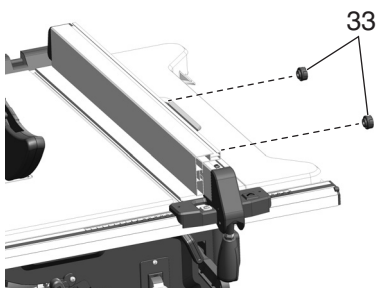
Le montage s'effectue sur le profilé de guidage à l'avant de la scie.

- Positionner le guide latéral (8) à droite de la lame de scie. Le repère au niveau de la loupe indique la distance réglée entre le guide latéral et la lame de scie sur l'échelle.
- Desserrer le levier de serrage (11) du guide latéral et décaler le guide latéral, jusqu'à ce que le repère au niveau de la loupe affiche la distance souhaitée par rapport à la lame de scie.
- Réglage de précision : la largeur de coupe peut être réglée avec précision en tournant l'écrou moleté (10) (au niveau de l'élément de serrage antérieur, à droite).

Pour bloquer le guide latéral, pousser le levier de serrage (11) vers le bas.



- En cas de sciage avec le guide latéral, le profilé de butée (32) doit être parallèle à la lame de scie et bloqué en position à l'aide du levier de serrage (11). Pour ce faire, pousser le levier de serrage vers (11) le bas.
- Écrous moletés (33) pour la fixation du profilé de butée. Après avoir desserré les deux écrous moletés (33), le profilé de butée peut être retiré et retourné :



Bord de guidage bas :

- pour scier des pièces plates ;
- lorsque la lame de scie est inclinée.

Bord de guidage haut :

- pour scier des pièces hautes ;

8.5 Ajustement de l'indicateur sur le guide latéral

- Aligner le guide latéral avec la lame de scie.
- Desserrer la vis sur l'indicateur du guide latéral.
- Faire coïncider l'indicateur sur le guide latéral et le « O » sur l'échelle graduée.
- Resserrer la vis sur l'indicateur du guide latéral

i Remarque :

Pour éviter que la pièce ne se coince lors du sciage avec le guide latéral : déplacer le guide latéral tout à fait vers la droite et régler ensuite la largeur de coupe souhaitée.

i Remarque :

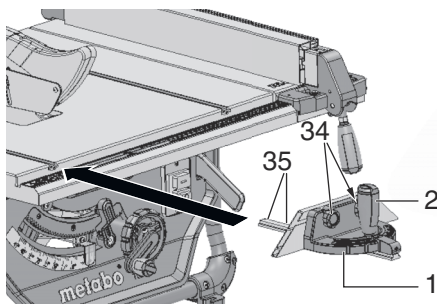
Ajustage du guide latéral (si nécessaire) : afin que la pièce ne coince pas entre le guide latéral et la lame de scie, le guide latéral doit être aligné parallèlement par rapport à la lame de scie / être réglé au max. de 0,3 mm vers l'arrière. Pour effectuer l'ajustage, desserrer les 2 vis sur la face supérieure du guide latéral, puis les resserrer.

i Remarque :

Ajustage de la force de blocage du guide latéral (si nécessaire) : si la pièce de blocage arrière se bloque avant ou après la pièce de blocage avant, un réglage peut être effectué à l'aide de l'écrou (21). Desserrer l'écrou (21) pour que la pièce de blocage arrière se bloque plus tard. Serrer l'écrou (21) pour que la pièce de blocage arrière se bloque plus tôt.

8.6 Réglage du guide transversal

Le guide transversal (1) est inséré par l'avant dans la rainure de la table de scie.



La butée transversale peut être décalée de 60° dans les deux sens pour les sciages en angle.

Pour les sciages à 45° et 90°, utiliser les butées prévues à cet effet.

Pour régler l'angle : desserrer la poignée de blocage (2) en la tournant dans le sens inverse des aiguilles d'une montre.

! Risque de blessures !

Le levier de serrage doit être serré à fond pour scier avec la butée transversale.

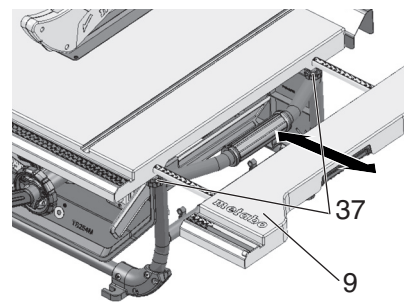
Le profilé adaptable peut être déplacé ou retiré en desserrant l'écrou moleté (34).

i Remarque :

Si nécessaire, le jeu du guide transversal (1) peut être réglé : desserrer les vis (35) des coulisseaux en plastique au niveau du rail de guidage du guide transversal, déplacer les coulisseaux en plastique, resserrer les vis.

8.7 Réglage de la rallonge latérale de table

La rallonge latérale de table (9) augmente la surface d'appui, de manière à pouvoir maintenir en toute sécurité les pièces de grande taille.



- Pour sortir la rallonge latérale de table (9), les deux vis moletées (37) doivent être desserrées.
- Sortir la rallonge latérale de table (9) et la régler à la distance souhaitée.
- Resserrer les deux vis moletées (37).

! Risque de blessures !

Les vis moletées (37) doivent toujours être serrées lors du sciage.

Relevé sur l'échelle graduée lors du sciage avec le guide latéral

L'échelle utilisée pour relever la largeur de coupe dépend de la façon dont le profilé de butée est monté sur le guide latéral :

– Bord de guidage haut = échelle noire sur fond blanc.

– Bord de guidage bas = échelle blanche sur fond noir.

La rallonge latérale de table n'est pas utilisée pour les petites largeurs de coupe. La largeur de coupe est relevée sur l'échelle de droite, au niveau de l'indicateur du guide latéral :

– Bord de butée haut : largeurs de coupe de 0 à 35 cm possibles.

– Bord de butée bas : largeurs de coupe de 0 à 29,5 cm possibles.

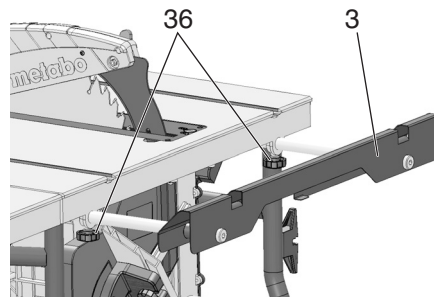
Pour scier des pièces de grande taille, il est nécessaire de sortir la (9) rallonge latérale de table

- Placer le guide latéral en position finale sur l'échelle.
- Retirer la rallonge latérale de table et régler le guide latéral à la distance souhaitée. La largeur de coupe est relevée sur l'échelle de gauche, au niveau de l'indicateur de l'échelle graduée.

8.8 Réglage de la rallonge de table

La rallonge de table (3) augmente la surface d'appui de manière à pouvoir maintenir en toute sécurité les longues pièces.

- Pour sortir la rallonge de table, les deux vis moletées (36) doivent être desserrées.

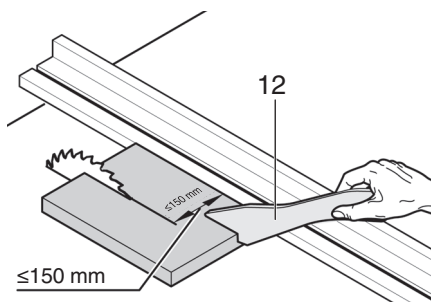


- Retirer la rallonge de table et la régler à la distance souhaitée.
- Resserrer les deux vis moletées.

8.9 Sciage

! Danger !

La pièce de poussée doit être utilisée dès que l'écart entre la lame de scie et le guide de délignage est inférieur à 150 mm.

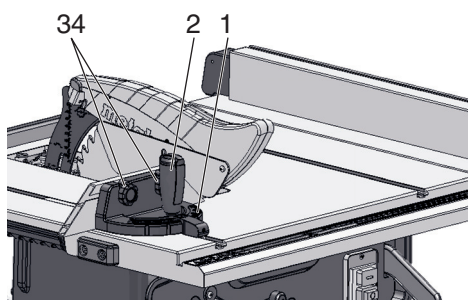


Coupe droite

1. Régler l'angle d'inclinaison et le bloquer.
2. Régler la hauteur de coupe. L'avant du capot de protection doit reposer entièrement sur la pièce à usiner.
3. Avec la lame de scie inclinée, fixer le guide latéral à gauche de la lame de scie et le régler.
4. Mettre la scie en marche.
5. Pousser la pièce à usiner de manière régulière vers l'arrière et la scier en une seule opération.
6. Arrêter l'appareil si vous ne voulez pas continuer à travailler immédiatement.

Coupe angulaire

1. Le guide transversal (1) est inséré par l'avant dans la rainure de la table de scie.
2. Après avoir desserré la poignée de blocage (2), régler l'angle souhaité au niveau du guide transversal et resserrer la poignée de blocage.
3. Régler l'écart latéral entre le profilé adaptable et la lame de scie :
 - Desserrer l'écrou moleté (34) et déplacer le profilé adaptable.
 - Serrer l'écrou moleté (34).



4. Presser la pièce contre le guide transversal.
5. Scier la pièce en déplaçant le guide transversal.
6. Arrêtez l'appareil si vous ne voulez pas continuer à travailler immédiatement

9. Transport



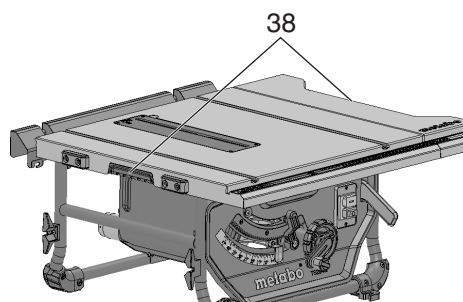
Danger ! Avant chaque transport :

- Mettre l'appareil hors tension.
- Attendre que la lame se soit immobilisée.
- Retirer la fiche secteur.
- Démontez les pièces rapportées (capot de protection, dispositif d'aspiration des sciures). Ranger le capot de protection sur le carter de la scie.
- Placer le couteau diviseur en position de transport. Comme décrit au chapitre 7.1, mais pousser le couteau diviseur (5) vers le bas jusqu'à la butée (position de transport).
- Abaisser entièrement la lame de scie à l'aide de la manivelle.
- Régler l'angle d'inclinaison de la lame de scie sur 0° et bloquer à l'aide du levier de serrage.
- Enrouler le cordon d'alimentation au niveau de l'enrouleur de câble.



Risque de blocage Rentrer entièrement la rallonge latérale de table et la bloquer avec les vis moletées.

Utilisez les poignées latérales au niveau de la table (38) pour transporter l'appareil.



Attention ! Ne portez pas l'appareil en le tenant au niveau des dispositifs de protection, des rallonges latérales de table sorties/non bloquées ou des éléments de commande !



Attention ! Transportez l'appareil avec l'aide d'une deuxième personne (poids) !

10. Maintenance et entretien



Danger ! Avant tout travail de maintenance ou de nettoyage :

1. Mettre l'appareil hors tension.
2. Attendre que la scie se soit immobilisée.
3. Retirer la fiche secteur.

– Après chaque travail d'entretien ou de nettoyage, remettre en fonction tous les dispositifs de sécurité et les contrôler.

– Ne remplacer les pièces endommagées, en particulier les dispositifs de sécurité, que par des pièces d'origine, car les pièces non contrôlées ni approuvées par le fabricant peuvent provoquer des dommages imprévisibles.

– Les travaux de maintenance et de réparation décrits dans ce chapitre doivent être exécutés uniquement par du personnel compétent.



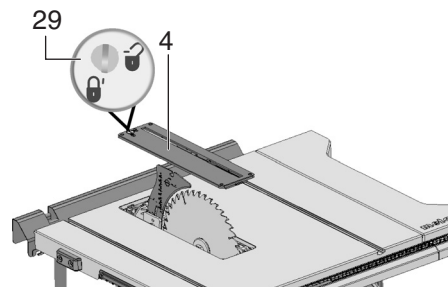
Danger ! L'utilisation d'un insert de table endommagé peut entraîner la chute de petits objets entre l'insert de table et la lame de scie, et bloquer la lame de la scie. Remplacez immédiatement l'insert de table s'il est endommagé !

10.1 Changement de lame de scie

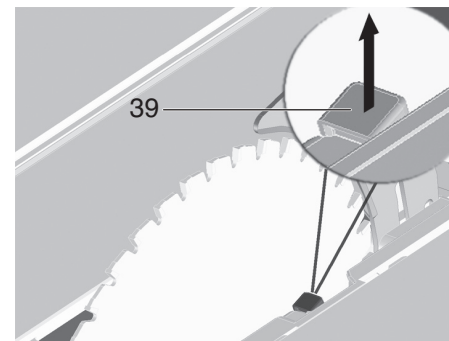


Danger ! Immédiatement après la coupe, la lame de scie peut encore être très chaude : risque de brûlures ! Laissez refroidir la lame si elle est chaude. Ne pas nettoyer la lame de scie avec des liquides inflammables. Risque de coupure même lorsque la lame est immobile. Portez toujours des gants pour remplacer la lame de scie. Lors de l'assemblage, il est impératif de tenir compte du sens de rotation de la lame de scie !

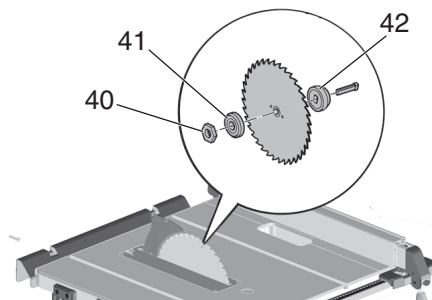
1. Remonter la lame de scie jusqu'en haut en tournant la manivelle.
2. Retirer le capot de protection (7).
3. Tourner la vis (29) dans le sens inverse des aiguilles d'une montre, soulever l'insert de table (4) et le retirer.



4. Tourner l'écrou de serrage (40) de la lame de scie à l'aide d'une clé à fourche (27) et tirer simultanément le levier de blocage de la lame de scie (39) vers le haut jusqu'à ce qu'il s'encliquète.



5. Tenir le levier (39) et dévisser l'écrou de serrage (40) dans le sens des aiguilles d'une montre.
6. Retirer l'écrou de serrage (40), la bride extérieure de la lame de scie (41) et la lame de scie de l'arbre porte-lame.

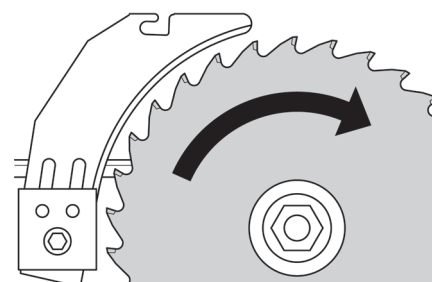


7. Nettoyer les surfaces de serrage des brides de la lame de scie (41) et (42) de la lame de scie.



Danger ! N'utilisez pas de détergents (par ex. pour enlever des dépôts de résine), car cela pourrait détériorer les composants en métal léger et compromettre la solidité de la scie.

8. Placer la bride intérieure de la lame de scie (42) sur l'arbre moteur.
9. Monter la nouvelle lame de scie en respectant le sens de rotation !



Danger ! Utilisez uniquement des lames de scie qui correspondent aux indications figurant dans les caractéristiques techniques et à la norme EN 847-1 – en cas d'utilisation de lames de

scie inappropriées ou endommagées, la force centrifuge peut brusquement projeter les pièces.

Il est interdit d'employer :

- des lames de scie dont la vitesse maximale admissible est inférieure à la vitesse nominale à vide de l'arbre porte-lame (voir « Caractéristiques techniques ») ;
- des lames de scie en acier rapide (HS ou HSS) ;
- des lames de scie dont le corps est plus épais ou la largeur de coupe est plus petite que l'épaisseur du couteau diviseur.
- des lames présentant des dommages visibles ;
- des meules à tronçonner.



Danger !

- Utilisez uniquement des pièces d'origine pour monter la lame de scie.
- N'utilisez pas de bagues de réduction libres ; la lame de scie pourrait se défaire.
- Les lames doivent être montées de manière à tourner sans déséquilibre ni à-coups et sans se détacher lors du fonctionnement.

- Placer la bride extérieure de la lame de scie (41).
- Visser l'écrou de serrage (40) (filetage à gauche !). Tourner l'écrou de serrage (40) à l'aide d'une clé à fourche (27) et tirer simultanément le levier de blocage de la lame de scie (39) vers le haut jusqu'à ce qu'il s'encliquète.
- Tenir le levier (39) et serrer l'écrou de serrage dans le sens inverse des aiguilles d'une montre.

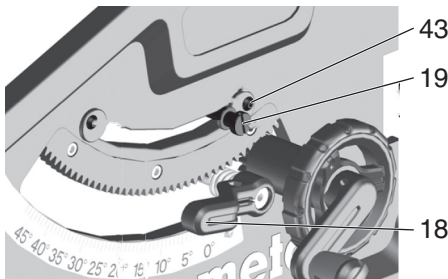


Danger !

- Ne pas rallonger l'outil servant à serrer la lame.
 - Ne pas frapper sur l'outil pour serrer la vis de fixation.
- Régler le couteau diviseur par rapport à la taille de la lame de scie. (Réglage du couteau diviseur voir 7.1)
 - Fixer l'insert de table (4) et le verrouiller avec la vis (29).
 - Fixer le capot de protection (7).

10.2 Réglage du limiteur de butée

- Régler le limiteur d'inclinaison (19) de l'angle sur 0° / 45°.



- Bloquer l'angle d'inclinaison réglé en bloquant le levier de serrage (18).
- Contrôler l'angle d'inclinaison :
 - 0° = perpendiculaire à la table de sciage
 - 45° avec cote angulaire séparée.

Si ces valeurs ne sont pas respectées précisément :

- Desserrer la vis à tête cruciforme (43) sur le disque d'excentrique correspondant et déplacer le disque d'excentrique, jusqu'à ce que l'angle d'inclinaison par rapport à la table de sciage soit exactement de 0° (= perpendiculaire), respectivement 45°, dans les positions finales.
- Resserrer la vis à tête cruciforme sur le disque d'excentrique.

- Après le réglage du limiteur de butée, réajuster le cas échéant l'échelle d'angle sur la face avant.



Remarque :

Pour régler le limiteur d'inclinaison de -1,5° à 46,5°, le levier limiteur de butée doit être sorti.

10.3 Stockage de la machine



Danger !

Conservez l'appareil hors de portée des enfants. Conservez l'appareil de manière à ce qu'il ne puisse pas être mis en marche par des personnes non autorisées et que personne ne puisse se blesser au niveau de l'appareil en position debout.



Attention !

N'entreposez pas l'appareil en plein air ni dans un endroit humide sans protection.

10.4 Maintenance

Nettoyage de la scie

- Éliminer les sciures et les poussières à l'aide d'un aspirateur ou d'une brosse :
 - éléments de guidage pour le réglage de la lame de scie ;
 - fentes d'aération du moteur ;
 - carter de protection de la lame de scie ;
 - Dispositif de réglage de la hauteur
 - guide pivotant.

Avant chaque mise en marche

Vérifier visuellement si

- la distance lame de scie – guide-lame est de 3 à 8 mm,
- le couteau diviseur est aligné par rapport à la lame de scie.

Contrôler visuellement le bon état du cordon d'alimentation et la fiche secteur ; le cas échéant, faire remplacer les pièces défectueuses par un électricien.

Lors de chaque arrêt

Contrôler si la lame de scie continue de tourner pendant plus de 10 secondes ; si elle tourne plus longtemps, faire remplacer le moteur par un électricien.

1 fois par mois (en cas d'utilisation journalière)

Éliminer les sciures à l'aide d'un aspirateur ou d'un pinceau ; lubrifier légèrement les éléments de guidage :

- tige filetée et tiges de guidage pour le réglage de la hauteur ;
- segments pivotants.

Toutes les 150 heures de fonctionnement

Contrôlez tous les raccords à vis et resserrez-les si nécessaire.

11. Trucs et astuces

- Avant de scier, effectuer des essais de coupe sur des chutes de même type.
- Poser toujours la pièce à usiner sur la table de sciage de manière à ce qu'elle ne puisse pas basculer ou vaciller (par ex. la face convexe d'une planche incurvée doit être tournée vers le haut).
- Pour scier de manière rationnelle des tronçons de même longueur, utiliser une butée en longueur.
- Garder les surfaces de table dans un état propre.

12. Problèmes et dérangements



Danger !

Avant d'éliminer une panne :

- Mettre l'appareil hors tension.
- Retirer la fiche secteur.

3. Attendre que la lame se soit immobilisée.

Après chaque intervention, remettre en service tous les dispositifs de sécurité et les contrôler.

Le moteur ne marche pas

La protection contre le redémarrage s'est déclenchée. Si la fiche secteur est branchée alors que la machine est en marche, ou si l'alimentation est rétablie après une coupure de courant, la machine ne démarre pas :

- Éteindre la machine et la remettre en marche.
- Pas de tension d'alimentation :
- Contrôler le câble, la fiche, la prise et le fusible.

Surchauffe du moteur due par ex. à l'utilisation d'une lame de scie émoussée ou à une accumulation de sciures dans le carter de l'appareil :

- éliminer la cause de la surchauffe, laisser refroidir quelques minutes. Remettre ensuite l'appareil en marche.

La vitesse de rotation n'est pas atteinte

Protection contre les surcharges : la vitesse en charge est FORTEMENT réduite :

- la température du moteur est trop élevée ! Laisser fonctionner la machine à vide jusqu'à ce que la machine soit refroidie.

Protection contre les surcharges : la vitesse en charge est LÉGÈREMENT réduite :

- La machine est en surcharge. Continuer de travailler à charge réduite.

La vitesse de rotation maximale indiquée n'est pas atteinte - le moteur reçoit une tension secteur insuffisante :

- Utiliser un cordon d'alimentation plus court ou avec une section plus grande ($\geq 1,5 \text{ mm}^2$).
- Faire contrôler l'alimentation électrique par un électricien.

La puissance de la scie diminue

Lame de scie émoussée (la lame présente éventuellement des traces de brûlure sur le côté) :

- Remplacer la lame de scie (chapitre 10. Maintenance).

Sortie d'éjection de sciures bouchée

Aucun système d'aspiration raccordé ou conduite d'aspiration trop petite.

- Raccorder le système d'aspiration ou augmenter la puissance d'aspiration (vitesse de l'air $\geq 20 \text{ m/sec}$. Au niveau du tube d'éjection des sciures).

13. Accessoires

Utiliser uniquement des accessoires originaux Metabo.

Utiliser uniquement des accessoires qui sont conformes aux exigences et aux données caractéristiques indiquées dans la présente notice d'utilisation.

Lame de scie circulaire Power Cut

Réf. : 6.28025

- Pour les découpes grossières et moyennes avec une avance rapide et une faible puissance
- Bons résultats pour les coupes longitudinales dans le bois massif

Lame de scie circulaire Precision Cut

Réf. : 6.28059

- Très large éventail d'applications dans le travail du bois
- Pour des résultats excellents et nets lors de coupes longitudinales et transversales dans le bois tendre et le bois dur
- Convient bien au bois massif et au stratifié, aux panneaux de particules bruts, revêtus ou plaqués, au MDF, aux matériaux composites

Lame de scie circulaire Multi Cut

Réf. : 6.28093

- Utilisation universelle avec des matériaux exigeants
- Pour les exigences les plus élevées en matière de qualité de coupe, par ex. stratifié, profils en

plastique, en aluminium, en cuivre, en laiton à paroi fine

-Idéale pour de nombreuses applications dans l'aménagement intérieur

-Résultats de coupe parfaits même pour les coupes transversales dans le bois massif, les panneaux de particules bruts, revêtus ou plaqués, le MDF

Bâton-poussoir (de recharge)

Réf. : 343433180?

Gamme d'accessoires complète, voir www.metabo.com ou catalogue.

entre différents outils électriques. Selon les conditions d'utilisation, l'état de l'outil électrique ou les accessoires utilisés, la sollicitation réelle peut plus ou moins varier. Pour l'estimation, tenir compte des pauses de travail et des phases de sollicitation moindres. Définissez des mesures de protection pour l'utilisateur sur la base des valeurs estimatives adaptées en conséquence, p. ex. mesures organisationnelles.

Niveaux sonores types A évalués :

L_{pA} = niveau de pression acoustique

L_{WA} = niveau de puissance acoustique

K_{pA} , K_{WA} = incertitude



Portez des protège-oreilles !

14. Réparations



Danger !

Pour des raisons de sécurité, les réparations sur les outils électriques doivent uniquement être effectuées par des électriciens et en utilisant des pièces de rechange d'origine !

Un câble d'alimentation défectueux peut uniquement être remplacé par un câble d'alimentation spécial de la marque Metabo disponible auprès du service après-vente Metabo.

Pour toute réparation sur un outil Metabo, contacter le représentant Metabo. Voir les adresses sur www.metabo.com.

Les listes des pièces détachées peuvent être téléchargées sur www.metabo.com.

15. Protection de l'environnement

Suivez les réglementations nationales concernant l'élimination écologique et le recyclage des machines, des emballages et des accessoires.



Uniquement pour les pays de l'UE : ne pas jeter les appareils électriques dans les ordures ménagères ! Conformément à la directive européenne 2012/19/UE relative aux déchets d'équipements électriques et électroniques (DEEE) et à sa transposition dans le droit national, les appareils électriques usagers doivent être séparés des autres déchets et remis à un point de collecte des DEEE pour le recyclage.

16. Caractéristiques techniques

Commentaires sur les indications de la page 3.

Sous réserve de modifications résultant de progrès techniques.

U	=	tension de secteur (~ courant alternatif)
P_1	=	puissance absorbée
I	=	courant nominal
F	=	protection par fusible min.
IP	=	type de protection
n_0	=	vitesse à vide
v_0	=	vitesse de coupe max.
W	=	épaisseur du couteau diviseur
D	=	diamètre de la lame de scie (extérieur)
d	=	trou de la lame de scie (intérieur)
b	=	largeur de coupe
a	=	Épaisseur max. du corps de la lame de scie
T_{90°	=	hauteur de coupe avec lame de scie verticale
T_{45°	=	hauteur de coupe avec inclinaison de 45° de la lame de scie
S_{x°	=	plage d'inclinaison de la lame de scie
L_p	=	largeur de coupe max. avec le guide latéral
L_W	=	largeur de coupe transversale max. avec la butée angulaire
A_1	=	dimensions sans support de machine (LxlxH)
S_L	=	longueur de la table de sciage
S_B	=	largeur de la table de sciage
m	=	poids de la machine

Valeurs de mesure calculées selon EN 62841.

~ courant alternatif

Les caractéristiques techniques indiquées sont soumises à tolérance (selon les normes en vigueur correspondantes).



Valeurs d'émission

Ces valeurs permettent l'estimation des émissions de l'outil électrique et la comparaison

Originele gebruiksaanwijzing

Inhoudsopgave

1. Conformiteitsverklaring
2. Doelmatig gebruik
3. Algemene veiligheidsvoorschriften
4. Speciale veiligheidsinstructies
5. Overzicht
6. Plaatsing
7. Ingebruikname
8. Bediening
9. Transport
10. Service en onderhoud
11. Handige tips
12. Problemen en storingen
13. Toebehoren
14. Reparatie
15. Milieubescherming
16. Technische gegevens

1. Conformiteitsverklaring

Wij verklaren op eigen en uitsluitende verantwoording dat: deze tafelcirkelzagen, geïdentificeerd door type en serienummer *1), voldoen aan alle relevante bepalingen van de richtlijnen *2) en normen *3). Testrapport *4), Testende instantie van afgifte *5), Technische documentatie bij *6) - zie pagina 3.

2. Doelmatig gebruik

De tafelcirkelzaag is bedoeld om massief hout, fineerhout, spaanplaten, meubelplaten, kunststoffen en gelijksoortige materialen in de lengte of dwars door te zagen.

Metaal zagen is toegestaan, mits er op het volgende gelet wordt:

- Alleen met geschikt zaagblad (zie hoofdstuk 13. Toebehoren")
- Alleen non-ferro metalen (geen hardmetaal of gehard metaal, geen magnesium)

Het zagen van ronde werkstukken is niet toegestaan, aangezien ze de neiging hebben door het draaiende zaagblad weg te draaien.

Bij het smalkantzagen van vlakke werkstukken moet een geschikte aanslag gebruikt worden om een veilige geleiding te garanderen.

Het apparaat mag niet gebruikt worden voor het maken van spanningen of groeven.

Het apparaat niet gebruiken voor inkepingen (in het werkstuk eindigende groef).

Het apparaat niet voor invalzagen gebruiken.

Het is ten stelligste verboden om het apparaat te gebruiken voor een doel waarvoor het niet ontworpen werd of waarvoor het niet geschikt is. De fabrikant wijst alle verantwoordelijkheid af als de machine niet gebruikt wordt zoals voorgeschreven of als ze gebruikt wordt voor een doel waarvoor ze niet ontworpen werd of niet geschikt is.

Een ombouw van de machine of het gebruik van onderdelen die niet gekeurd en vrijgegeven zijn door de fabrikant kunnen tijdens het gebruik onvoorzienbare beschadigingen veroorzaken.

3. Algemene veiligheidsvoorschriften



Let voor uw veiligheid en die van het elektrisch gereedschap op de passages die zijn voorzien van dit symbool!



WAARSCHUWING – Lees de gebruiksaanwijzing om het risico van letsel te verminderen.

Geef uw elektrisch gereedschap alleen met deze documenten aan anderen door.

Algemene veiligheidsinstructies voor elektrisch gereedschap

WAARSCHUWING – Lees alle veiligheidsinstructies, aanwijzingen, afbeeldingen en technische specificaties die samen met dit elektrisch gereedschap worden geleverd. Als de hieronder vermelde aanwijzingen niet worden opgevolgd, kan dit een elektrische schok, brand en/of ernstig letsel tot gevolg hebben.

Bewaar alle veiligheidsinstructies en aanwijzingen goed met het oog op toekomstig gebruik! Het in de veiligheidsinstructies gebruikte begrip "elektrisch gereedschap" heeft betrekking op elektrisch gereedschap voor gebruik op het stroomnet (met stroomkabel) en op elektrisch gereedschap voor gebruik met een accu (zonder stroomkabel).

3.1 Veiligheid op de werkplek

a) **Houd uw werkomgeving schoon en goed verlicht.** Een rommelige of onverlichte werkomgeving kan tot ongevallen leiden.

b) **Werk met het elektrisch gereedschap niet in een omgeving met explosiegevaar waarin zich brandbare vloeistoffen, gasen of stoffen bevinden.** Elektrisch gereedschap veroorzaakt vonken die het stof of de dampen tot ontsteking kunnen brengen.

c) **Houd kinderen en andere personen tijdens het gebruik van het elektrisch gereedschap uit de buurt.** Wanneer u wordt afgeleid, kunt u de controle over het gereedschap verliezen.

3.2 Elektrische veiligheid

a) **De aansluitstekker van het elektrisch gereedschap moet in het stopcontact passen. De stekker mag in geen geval worden veranderd. Gebruik geen adapterstekkers in combinatie met geaarde elektrische gereedschappen.** Onveranderde stekkers en passende stopcontacten beperken het risico van een elektrische schok.

b) **Voorkom aanraking van het lichaam met geaarde oppervlakken, zoals bijvoorbeeld buizen, verwarmingen, fornuizen en koelkasten.** Er bestaat een verhoogd risico door een elektrische schok wanneer uw lichaam geaard is.

c) **Houd het elektrisch gereedschap uit de buurt van regen en vocht.** Het binnendringen van water in elektrisch gereedschap vergroot het risico van een elektrische schok.

d) **Gebruik de kabel niet voor een verkeerd doel, om het elektrische gereedschap te dragen of op te hangen of om de stekker uit het stopcontact te trekken. Houd de kabel uit de buurt van hitte, olie, scherpe randen en bewegende gereedschapsdelen.** Beschadigde of in de war geraakte kabels vergroten het risico van een elektrische schok.

e) **Wanneer u buitenshuis met elektrisch gereedschap werkt, dient u alleen verlengkabels te gebruiken die voor gebruik buitenshuis geschikt zijn.** Het gebruik van een voor gebruik buitenshuis geschikte verlengkabel beperkt het risico van een elektrische schok.

f) **Als het gebruik van het elektrisch gereedschap in een vochtige omgeving onvermijdelijk is, dient u een aardlekschakelaar te gebruiken.** Het gebruik van een aardlekschakelaar vermindert het risico van een elektrische schok.

3.3 Veiligheid van personen

a) **Wees alert, let goed op wat u doet en ga met verstand te werk bij het gebruik van een elektrisch gereedschap. Gebruik geen elektrisch gereedschap wanneer u moe bent of onder invloed staat van drugs, alcohol of medicijnen.** Een moment van onoplettendheid bij het gebruik van het elektrische gereedschap kan tot ernstige verwondingen leiden.

b) **Draag persoonlijke beschermende uitrusting. Draag altijd een veiligheidsbril.** Het dragen van persoonlijke beschermende uitrusting zoals een stofmasker, slijpvaste werkschoenen, een veiligheidshelm of gehoorbescherming, afhankelijk van de aard en het gebruik van het elektrische gereedschap, vermindert het risico van verwondingen.

c) **Voorkom per ongeluk inschakelen. Controleer dat het elektrische gereedschap**

uitgeschakeld is voordat u de stekker in het stopcontact steekt of de accu aansluit en voordat u het gereedschap oppakt of draagt. Wanneer u bij het dragen van het elektrisch gereedschap uw vinger aan de schakelaar heeft of wanneer u het gereedschap ingeschakeld op de stroomvoorziening aansluit, kan dit tot ongevallen leiden.

d) **Verwijder instelgereedschap of schroefleutels voordat u het elektrisch gereedschap inschakelt.** Gereedschap of sleutels in een draaiend deel van het apparaat kunnen letsel veroorzaken.

e) **Vermijd een abnormale lichaamshouding. Zorg ervoor dat u stevig staat en steeds in evenwicht blijft.** Daardoor kunt u het elektrische gereedschap in onverwachte situaties beter onder controle houden.

f) **Draag geschikte kleding. Draag geen loshangende kleding of sieraden. Houd haren en kleding uit de buurt van bewegende delen.** Loshangende kleding, sieraden of lange haren kunnen door bewegende delen worden meegenomen.

g) **Wanneer stofzuigings- of stofopvangvoorzieningen kunnen worden gemonteerd, dient u zich ervan te verzekeren dat deze zijn aangesloten en juist worden gebruikt.** Het gebruik van een stofzuiging kan het gevaar door stof verminderen.

h) **Waan uzelf niet ten onrechte in veiligheid en vergeet niet de veiligheidsregels voor elektrisch gereedschap in acht te nemen, ook al bent u na veelvuldig gebruik vertrouwd met het elektrisch gereedschap.** Onvoorzichtig te werk gaan kan binnen een fractie van een seconde tot ernstig letsel leiden.

3.4 Gebruik van en omgang met het elektrisch gereedschap

a) **Overbelast het apparaat niet. Gebruik voor uw werkzaamheden het daarvoor bestemde elektrische gereedschap.** Met het passende elektrische gereedschap werkt u beter en veiliger binnen het aangegeven capaciteitsbereik.

b) **Gebruik geen elektrisch gereedschap waarvan de schakelaar defect is.** Elektrisch gereedschap dat niet meer kan worden in- of uitgeschakeld is gevaarlijk en moet worden gerepareerd.

c) **Trek de stekker uit het stopcontact en/of verwijder een afneembare accu voordat u het apparaat instelt, toebehoren vervangt of het apparaat weglegt.** Deze voorzorgsmaatregel voorkomt onbedoeld starten van het elektrisch gereedschap.

d) **Bewaar elektrisch gereedschap dat niet wordt gebruikt buiten bereik van kinderen. Laat het apparaat niet gebruiken door personen die er niet mee vertrouwd zijn of deze aanwijzingen niet hebben gelezen.** Elektrisch gereedschap is gevaarlijk wanneer dit door onervaren personen wordt gebruikt.

e) **Voer zorgvuldig onderhoud uit aan elektrische gereedschappen en accessoires. Controleer of bewegende delen van het gereedschap correct functioneren en niet vastklemmen en of onderdelen zodanig gebroken of beschadigd zijn dat de werking van het elektrische gereedschap nadelig wordt beïnvloed. Laat beschadigde delen repareren voordat u het apparaat gebruikt.** Veel ongevallen hebben hun oorzaak in slecht onderhouden elektrische gereedschappen.

f) **Houd snijdende inzetgereedschappen scherp en schoon. Zorgvuldig onderhouden snijdende inzetgereedschappen met scherpe snijkanten klemmen minder snel vast en zijn gemakkelijker te geleiden.**

g) **Gebruik elektrisch gereedschap, accessoires, inzetgereedschappen en dergelijke volgens deze aanwijzingen. Let daarbij op de arbeidsomstandigheden en de uit te voeren werkzaamheden.** Het gebruik van elektrisch gereedschap voor andere dan de voorziene toepassingen kan tot gevaarlijke situaties leiden.

h) **Houd handgrepen en greepvlakken droog, schoon en vrij van olie en vet. Gladde handgrepen en greepvlakken verhinderen dat het**

gereedschap in onverwachte situaties veilig kan worden gehanteerd en bediend.

3.5 Service

a) **Laat het elektrisch gereedschap alleen repareren door gekwalificeerd en vakkundig personeel en alleen met originele reserveonderdelen. Daarmee wordt gewaarborgd dat de veiligheid van het elektrisch gereedschap behouden blijft.**

4. Speciale veiligheidsinstructies

4.1 Veiligheidsinstructies met betrekking tot de beschermingsafdekking

a) **Beschermingsafdekkingen gemonteerd laten. Beschermingsafdekkingen moeten in functionerende toestand en correct gemonteerd zijn.** Losse, beschadigde of niet correct functionerende beschermingsafdekkingen moeten gerepareerd of vervangen worden.

b) **Gebruik voor zaagsneden altijd de zaagblad-beschermingsafdekking en het spouwmes.** Voor zaagsneden waarbij het zaagblad volledig door de werkstukdikte zaagt, wordt het risico op letsel beperkt door de beschermingsafdekking en andere veiligheidsvoorzieningen.

c) **Bevestig na voltooiing van arbeidsprocessen (bijv. sponningen maken), waarbij het verwijderen van beschermingsafdekking en spouwmes noodzakelijk is, onmiddellijk weer het beschermingsstelsel.** De beschermingsafdekking en het spouwmes beperken het risico op letsel.

d) **Controleer vóór het inschakelen van het elektrisch gereedschap of het zaagblad de beschermingsafdekking, het spouwmes of het werkstuk niet aanraakt.** Onbedoeld contact van deze componenten met het zaagblad kan tot een gevaarlijke situatie leiden.

e) **Stel het spouwmes af volgens de beschrijving in deze gebruiksaanwijzing.** Verkeerde afstanden, positie en afstelling kunnen tot gevolg hebben dat het spouwmes een terugslag niet effectief verhindert.

f) **Om te kunnen functioneren, moet hij zich in de zaagvoeg bevinden.** Bij zaagsneden in werkstukken die te kort zijn om het spouwmes erin te laten grijpen, functioneert het spouwmes niet. Onder deze omstandigheden kan een terugslag niet door het spouwmes verhinderd worden.

g) **Gebruik het bij het spouwmes passende zaagblad.** Opdat het spouwmes juist functioneert, moet de zaagbladdiameter bij het desbetreffende spouwmes passen, het stamblad van het zaagblad dunner zijn dan het spouwmes en de tandbreedte meer dan de spouwmesdikte bedragen.

4.2 Veiligheidsinstructies voor zaagprocedures

 a) **GEVAAR Kom met uw vingers en handen niet in de buurt van het zaagblad of in het zaagbereik.** Door een moment van onoplettendheid of uitglijden, zou uw hand naar het zaagblad geleid kunnen worden en ernstig letsel kunnen ontstaan.

b) **Voer het werkstuk alleen tegen de draairichting in aan het zaagblad toe.** Het toevoeren van het werkstuk in dezelfde richting als de draairichting van het zaagblad boven de tafel kan ertoe leiden dat het werkstuk en uw hand in het zaagblad getrokken worden.

c) **Gebruik bij lengtesneden nooit de verstekaanslag voor het toevoeren van het werkstuk, en gebruik bij dwarsneden met de verstekaanslag nooit ook nog de parallelaanslag voor de lengte-instelling.** Door het werkstuk gelijktijdig te geleiden met de parallelaanslag en de verstekaanslag is het waarschijnlijker dat het zaagblad klemt en dat er terugslag ontstaat.

d) **Oefen bij lengtesneden de toevoerkraft op het werkstuk altijd tussen aanslagrail en zaagblad uit. Gebruik een schuifstok, als de afstand tussen aanslagrail en zaagblad minder is dan 150 mm, en een schuifblok, als de afstand minder dan 50 mm bedraagt.** Dergelijke "arbeidshulpmiddelen" zorgen ervoor

dat uw hand op een veilige afstand van het zaagblad blijft.

e) **Gebruik alleen de door de fabrikant meegeleverde schuifstok.** De schuifstok zorgt voor voldoende afstand tussen hand en zaagblad.

f) **Gebruik nooit een beschadigde of aangezaagde schuifstok.** Een beschadigde schuifstok kan breken en ertoe leiden dat uw hand in het zaagblad terecht komt.

g) **Werk niet "uit de vrije hand". Gebruik altijd de parallelaanslag of de verstekaanslag om het werkstuk aan te leggen en te geleiden.**

"Uit de vrije hand" betekent, het werkstuk in plaats van met parallelaanslag of verstekaanslag met de handen te steunen of te geleiden. Zagen uit de vrije hand leidt tot verkeerde uitlijning, vastklemmen en terugslag.

h) **Grijp nooit om of over een draaiend zaagblad.** Het grijpen naar een werkstuk kan leiden tot het onbedoeld aanraken van het draaiende zaagblad.

i) **Stut lange en/of brede werkstukken achter en/of aan de zijkant van de zaagtafel zo, dat deze horizontaal blijven.** Lange en/of brede werkstukken hebben de neiging om op de rand van de zaagtafel om te kantelen; dit leidt tot controleverlies, vastklemmen van het zaagblad en terugslag.

j) **Voer het werkstuk gelijkmatig toe. Buig of draai het werkstuk niet. Mocht het zaagblad vastklemmen, schakel dan het elektrisch gereedschap meteen uit, trek de stekker uit het stopcontact en hef de oorzaak voor het vastklemmen op.** Het vastklemmen van het zaagblad door het werkstuk kan tot terugslag of tot het blokkeren van de motor leiden.

k) **Verwijder afgezaagd materiaal niet terwijl de zaag loopt.** Afgezaagd materiaal kan zich tussen zaagblad en aanslagrail of in de beschermingsafdekking afzetten en bij het verwijderen uw vingers in het zaagblad trekken. Schakel de zaag uit en wacht tot het zaagblad tot stilstand gekomen is, voordat u het materiaal verwijdert.

l) **Gebruik voor lengtesneden op werkstukken die dunner zijn dan 2 mm een extra parallelaanslag.** Dunne werkstukken kunnen zich onder de parallelaanslag vastzetten en tot terugslag leiden.

4.3 Terugslag - oorzaken en bijbehorende veiligheidsinstructies

Een terugslag is de plotselinge reactie van het werkstuk ten gevolge van een zaagblad dat blijft haken of vastklemt, of een schuin geleide snede in het werkstuk gerelateerd aan het zaagblad, of als een deel van het werkstuk tussen zaagblad en parallelaanslag of een ander vaststaand object wordt ingeklemd.

In de meeste gevallen wordt het werkstuk bij een terugslag door het achterste deel van het zaagblad gegrepen, van de zaagtafel opgetild en in de richting van de bediener geslingerd.

Een terugslag is het gevolg van een verkeerd gebruik van de tafelcirkelzaag. Dit kan worden voorkomen door passende veiligheidsmaatregelen te nemen, zoals hieronder beschreven.

a) **Ga nooit in een directe lijn met het zaagblad staan. Blijf altijd staan aan de zijde van het zaagblad, waarop zich de aanslagrail bevindt.** Bij een terugslag kan het werkstuk met hoge snelheid naar personen geslingerd worden, die voor en in één lijn met het zaagblad staan.

b) **Grijp nooit over of achter het zaagblad om aan het werkstuk te trekken of het te ondersteunen.** Dit kan leiden tot het onbedoeld aanraken van het zaagblad of een terugslag kan ertoe leiden dat uw vingers in het zaagblad getrokken worden.

c) **Houd en druk het werkstuk dat afgezaagd wordt nooit tegen het draaiende zaagblad.** Het drukken van het werkstuk dat afgezaagd wordt tegen het zaagblad leidt tot vastklemmen en terugslag.

d) **Richt de aanslagrail parallel aan het zaagblad uit.** Een niet uitgerichte aanslagrail drukt het werkstuk tegen het zaagblad en produceert een terugslag.

e) **Gebruik bij verdekke zaagsneden (bijv. sponningen maken) een drukelement om het**

werkstuk tegen tafel en aanslagrail te geleiden. Met een drukelement kunt u het werkstuk bij terugslag beter controleren.

f) **Wees bijzonder voorzichtig tijdens het zagen in niet zichtbare bereiken van gemonteerde werkstukken.** Het in een zaagblad duikend zaagblad kan in voorwerpen zagen, die een terugslag kunnen veroorzaken.

g) **Ondersteun grotere platen om het risico van een terugslag door een klemmend zaagblad te verminderen.** Grote platen kunnen doorbuigen onder hun eigen gewicht. Platen dienen aan beide zijden te worden ondersteund, zowel bij de zaagvoeg als bij de rand.

h) **Wees bijzonder voorzichtig bij het zagen van werkstukken, die gedraaid zijn, knopen vertonen, vervormd zijn of niet over een rechte kant beschikken, waarop ze met een verstekaanslag of langs een aanslagrail geleid kunnen worden.** Een vervormd, gedraaid werkstuk is instabiel en leidt tot een verkeerde uitlijning van de zaagvoeg met het zaagblad, tot vastklemmen en terugslag.

i) **Zaag nooit meerdere op elkaar of achter elkaar gestapelde werkstukken.** Het zaagblad zou één of meerdere delen kunnen grijpen en een terugslag kunnen veroorzaken.

j) **Wanneer u een zaag die in het werkstuk steekt weer wilt starten, centreert u het zaagblad in de zaagvoeg zo, dat de zaagtanden niet in het werkstuk zijn blijven haken.** Klemt het zaagblad, dan kan het werkstuk opgetild worden en een terugslag veroorzaakt worden op het moment dat de zaag opnieuw wordt gestart.

k) **Houd de zaagbladen schoon, scherp en voldoende vertand. Gebruik nooit vervormde zaagbladen of zaagbladen met gescheurde of gebroken tanden.** Scherpe zaagbladen met de juiste vertanding beperken vastklemmen, blokkeren en terugslag tot een minimum.

4.4 Veiligheidsinstructies voor de bediening van tafelcirkelzagen

a) **Schakel de tafelcirkelzaag uit en koppel hem los van de netspanning, voordat u de inlegplaat verwijdert, het zaagblad vervangt, instellingen aan het spouwmes, terugslagbeveiliging of de zaagbladbescherming uitvoert, en na iedere afgesloten zaagprocedure.** Voorzorgsmaatregelen dienen ter vermindering van ongevallen.

b) **Laat de tafelcirkelzaag nooit zonder toezicht lopen. Schakel het elektrisch gereedschap uit en ga niet weg, voordat het volledig tot stilstand gekomen is.** Een zaag die zonder toezicht loopt, vormt een ongecontroleerd gevaar.

c) **Stel de tafelcirkelzaag op een plaats op, die vlak is en goed verlicht en waar u veilig kunt staan met behoud van uw evenwicht.** De plaats van opstelling moet voldoende ruimte bieden om de grootte van uw werkstukken goed te hanteren. Rommelige, onverlichte werkomgevingen en oneffen, gladde vloeren kunnen leiden tot ongevallen.

d) **Verwijder regelmatig zaagsel onder de zaagtafel en/of van de stofzuiging.** Opgehoopt zaagsel is brandbaar en kan vanzelf ontvlammen.

e) **Zet de tafelcirkelzaag vast.** Een niet correct vastgezette tafelcirkelzaag kan bewegen of kantelen.

f) **Verwijder instelgereedschap, houtresten enz. van de tafelcirkelzaag, voordat u deze inschakelt.** Afbuiging of eventueel vastklemmen kunnen gevaarlijk zijn.

g) **Gebruik altijd zaagbladen die de juiste grootte en de juiste opnameboring hebben (bijv. stervormig of rond).** Zaagbladen die niet bij de montagedelen van de zaag passen, lopen onregelmatig en leiden tot verlies van controle.

h) **Gebruik nooit beschadigd of verkeerd zaagblad-montagemateriaal zoals flenzen, sluitringen, schroeven of moeren.** Dit zaagblad-montagemateriaal is speciaal voor uw zaag geconstrueerd, voor een veilige werking en optimale prestatie.

i) **Ga nooit op de tafelcirkelzaag staan en gebruik de tafelcirkelzaag niet als trapje.** Er kan ernstig letsel optreden, als het elektrisch

gereedschap omvalt of als u per ongeluk met het zaagblad in contact komt.

j) **Zorg ervoor dat het zaagblad in de juiste draairichting gemonteerd is. Gebruik geen slijpschijven of draadborstels met de tafelickeelzaag.** Ondeskundige montage van het zaagblad of het gebruik van niet aanbevolen toebehoren kan tot ernstig letsel leiden.

4.5 Overige veiligheidsinstructies

- Deze handleiding is gericht tot personen met technische basiskennis en ervaring in de omgang met machines van het hier beschreven type. Wanneer u geen ervaring heeft met dergelijke machines, moet u een beroep doen op de hulp van ervaren personen.
- De fabrikant wijst alle verantwoordelijkheid af voor schade die ontstaat door niet-inachtneming van deze handleiding.

De informatie in deze handleiding wordt als volgt gekenmerkt:



Gevaar!
Verwondingsgevaar of gevaar voor het milieu.



Gevaar voor elektrische schok!
Waarschuwing voor lichamelijk letsel door elektrische schok.



Intrekgevaar!
Waarschuwing voor lichamelijk letsel door meetrokken van lichaamsdelen of kleding.



Opgelet!
Waarschuwing voor materiële schade.



Aanwijzing:
Aanvullende informatie.

- Neem de bijzondere veiligheidsvoorschriften in de betreffende hoofdstukken in acht.
- Neem eventueel de wettelijke richtlijnen of ongevalpreventievoorschriften inzake de omgang met cirkelzagen in acht.



Algemeen gevaar!

- Houd rekening met omgevingsinvloeden.
- Gebruik geschikte oplegvlakken voor het zagen van lange werkstukken.
- Dit apparaat mag uitsluitend door personen die met cirkelzagen bekend zijn en zich de gevaren bij het werken steeds bewust zijn, in bedrijf gesteld en gebruikt worden. Personen beneden de 18 jaar mogen deze machine alleen bedienen in het kader van een beroepsopleiding en onder het voortdurend toezicht van een ervaren leraar.
- Let erop dat er zich geen onbevoegde personen, in het bijzonder kinderen, in de gevarezone bevinden. Zorg ervoor dat geen andere personen het apparaat of het snoer aanraken.
- Vermijd het oververhitten van de zaagtanden.
- Vermijd bij het zagen van kunststoffen dat de kunststof smelt.
- Zagen van wiggen alleen met geschikte hulpaanslag uitvoeren.



Gevaar door elektrische stroom!

- Stel de machine niet bloot aan regen. Gebruik dit apparaat niet in een vochtige of natte omgeving. Vermijd dat u tijdens werkzaamheden met dit apparaat in contact komt met gearde elementen (zoals bijv. radiatoren, buizen, fornuizen, koelkasten).
- Gebruik de stroomkabel niet voor doeleinden waarvoor hij niet bedoeld is.



Gevaar voor verwondingen en kneuzingen aan bewegende delen!

- Neem dit apparaat nooit in gebruik zonder gemonteerde veiligheidsvoorzieningen.
- Houd steeds voldoende afstand tot het zaagblad. Gebruik desnoods geschikte aanvoerhulpmiddelen. Houd tijdens het gebruik voldoende afstand tot aangedreven onderdelen.

- Wacht tot het zaagblad stilstaat alvorens kleine werkstukdelen, houtresten enz. uit het werkbereik te verwijderen.
- Rem het uitlopende zaagblad niet af door er aan de zijkant tegenaan te drukken.
- Zorg ervoor dat het apparaat is gescheiden van het stroomnet, voordat u de machine transporteert of iets instelt, monteert, onderhoudt of reinigt.
- Zorg dat er zich bij het inschakelen (bijvoorbeeld na onderhoudswerkzaamheden) geen montagegereedschap of losse onderdelen meer in het toestel bevinden.



Gevaar voor snijwonden ook bij stilstaand snijgereedschap!

- Trek veiligheidshandschoenen aan als u snijgereedschap moet vervangen.
- Bewaar de zaagbladen zo, dat niemand zich eraan kan verwonden.



Gevaar door terugslag van werkstukken!

- Werk uitsluitend met een juist ingestelde splijtwig.
- Zet het werkstuk niet "op z'n kant".
- Let erop dat het gebruikte zaagblad geschikt is voor het materiaal van het werkstuk.
- Gebruik voor het zagen van dunne werkstukken of werkstukken met dunne wanden uitsluitend zaagbladen met fijne vertanding.
- Zorg ervoor dat de zaagbladen steeds scherp zijn.
- Controleer in geval van twijfel de werkstukken op vreemde voorwerpen (bijvoorbeeld spijkers of schroeven).
- Zaag alleen werkstukken die groot genoeg zijn, zodat ze tijdens het zagen veilig vastgeklemd kunnen worden.



Intrekgevaar!

- Zorg ervoor dat tijdens het gebruik geen lichaamsdelen of kleding door roterende onderdelen gegrepen en meegetrokken kunnen worden (**geen** dassen, **geen** handschoenen, **geen** kleding met brede mouwen; personen met lang haar moeten absoluut een haarnetje dragen).
- Zaag nooit werkstukken waaraan zich
 - touwen
 - snoeren
 - riemen
 - kabels of
 - draden bevinden of die dergelijke materialen bevatten.



Gevaar door onvoldoende persoonlijke beschermingsmiddelen!

- Draag gehoorbescherming.
- Draag een veiligheidsbril.
- Draag een stofmasker.
- Draag geschikte werkkleding.
- Bij werkzaamheden buiten is schoeisel met antislipzool aanbevolen.



Gevaar door houtstof!

- Het stof van enkele houtsoorten (bijv. van eik, beuk en es) kan bij het inademen kankerverwekkend zijn. Werk uitsluitend met aangesloten afzuiginstallatie. De afzuiginstallatie moet voldoen aan de in hoofdstuk 8.1 genoemde waarden.

De stofbelasting verminderen:

- Deeltjes die tijdens het werken met deze machine ontstaan, kunnen stoffen bevatten die kanker, allergische reacties, aandoeningen aan de luchtwegen, aangeboren afwijkingen of andere voortplantingsproblemen veroorzaken. Enkele voorbeelden van dergelijke stoffen zijn: lood (in loodhoudende verf), additieven voor de

behandeling van hout (chromaat, houtverduurzamingsmiddelen), enkele houtsoorten (zoals eiken- of beukenstof).

- Het risico is afhankelijk van het feit hoe lang de gebruiker of in de buurt aanwezige personen aan de belasting worden blootgesteld.
- Deze stofdeeltjes mogen niet in het lichaam terecht komen.
- Om de belasting met deze stoffen te verminderen: zorg voor een goede ventilatie van de werkplek en draag geschikte beschermingsmiddelen, zoals bijv. ademmaskers die in staat zijn om de microscopisch kleine stofdeeltjes uit de lucht te filteren.
- Neem de voor uw materiaal, personeel, toepassingsgeval en locatie geldende richtlijnen in acht (bijv. arbeidsveiligheidsbepalingen, afvalbehandeling).
- Verzamel de ontstane deeltjes op de plaats waar deze ontstaan; voorkom dat deze neerslaan in de omgeving.
- Gebruik de meegeleverde stofopvanginrichting en een geschikte stofafzuiging. Daardoor komen slechts weinig deeltjes ongecontroleerd in de omgeving terecht.
- Verminder de stofbelasting door:
 - de vrijkomende deeltjes en de af te voeren luchtstroom van de machine niet op de gebruiker zelf of in de buurt aanwezige personen of op neergeslagen stof te richten,
 - een afzuiginstallatie en/of een luchtfilter te gebruiken,
 - de werkplek goed te ventileren en door te stofzuigen schoon te houden. Vegen of blazen verwelt het stof op.
 - Zuig of was de beschermende kleding. Niet uitblazen, uitslaan of uitborstelen.



Gevaar door technische wijzigingen of het gebruik van onderdelen die niet door de fabrikant zijn goedgekeurd en vrijgegeven

- Monteer dit apparaat zoals in de handleiding wordt aangegeven.
- Gebruik uitsluitend door de fabrikant vrijgegeven onderdelen. Dit betreft in het bijzonder:
 - zaagbladen (bestelnummers zie hoofdstuk 13. Toebehoren);
 - Veiligheidsvoorzieningen.
- Breng aan deze onderdelen geen wijzigingen aan.



Gevaar door gebreken aan het apparaat!

- Zorg dat het apparaat evenals het toebehoor goed onderhouden wordt. Neem hierbij de onderhoudsvoorschriften in acht.
- Controleer het apparaat voor het inschakelen telkens op eventuele beschadigingen: voor het gebruik moet de goede werking van de veiligheidsinrichtingen, beveiligingen of licht beschadigde onderdelen altijd zorgvuldig gecontroleerd worden. Controleer of de bewegende onderdelen correct functioneren en niet klemmen. Alle onderdelen moeten correct gemonteerd zijn en aan alle voorwaarden voldoen om een feilloze bediening van het apparaat te garanderen.
- Laat beschadigde beveiligingen of onderdelen deskundig en door een gekwalificeerde vakman herstellen of vervangen. Laat beschadigde schakelaars in een servicewerkplaats vervangen. Gebruik dit apparaat niet wanneer u de schakelaar niet kunt in- en uitschakelen.



Gevaar door lawaai!

- Draag gehoorbescherming.
- Let erop dat het spouwmes niet gebogen is. Een gebogen spouwmes drukt het werkstuk zijdelings tegen het zaagblad. Dit veroorzaakt lawaai.

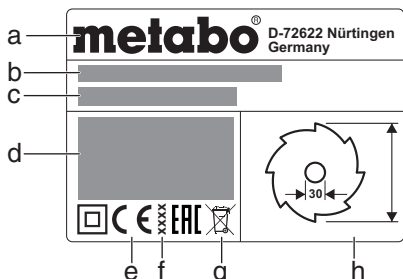
⚠ Gevaar door blokkerende werkstukken of werkstukdelen!

Als er een blokkering optreedt:

1. apparaat uitschakelen,
2. stekker uit het stopcontact trekken,
3. handschoenen dragen,
4. blokkering met geschikt gereedschap opheffen.

4.6 Symbolen op het apparaat

Informatie op het typeplaatje:



- a Fabrikant
- b Serienummer
- c Apparaatomschrijving
- d Motorgegevens (zie ook "Technische gegevens")
- e CE-markering – Dit apparaat voldoet aan de EU-richtlijnen overeenkomstig de conformiteitsverklaring
- f Bouwjaar
- g Afvalsymbool – Het apparaat kan via de fabrikant worden afgevoerd
- h Afmetingen van toegelaten zaagbladen

Veiligheidssymbolen

⚠ Gevaar!
Negeren van de volgende waarschuwingen kan leiden tot ernstig letsel of materiële schade.

- Gebruiksaanwijzing lezen.
- Niet in het draaiende zaagblad grijpen.
- Veiligheidsbril en gehoorbescherming dragen.
- Apparaat niet in vochtige of natte omgeving gebruiken.

4.7 Veiligheidsvoorzieningen

Spouwmes

Het spouwmes (5) moet verhinderen dat een werkstuk door de achterkant van het zaagblad omhoog geduwd kan worden en eventueel tegen de bediener aan geslingerd wordt.

Het is niet toegestaan om zonder spouwmes te werken.

Spaankap

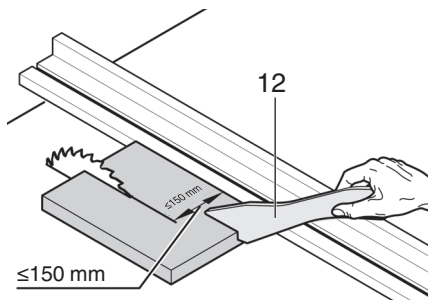
De spaankap (7) verhindert ongewild contact met het zaagblad en biedt bescherming tegen rondvliegende spaanders.

Het is niet toegestaan om zonder spaankap te werken.

Schuifstok

De schuifstok (12) dient als verlenging van de hand, om het werkstuk veilig langs het zaagblad te geleiden en beschermt tegen onbedoeld contact met het zaagblad.

De schuifstok moet altijd gebruikt worden als de afstand tussen het zaagblad en een parallelaanslag kleiner is dan 150 mm.



De schuifstok moet in een hoek van 20° ... 30° t.o.v. het oppervlak van het tafelblad gehouden worden.

Wanneer de schuifstok niet wordt gebruikt, moet hij bij de machine opgeborgen worden.

Als de schuifstok beschadigd is, moet hij worden vervangen.

5. Overzicht

Zie pagina 2.

- 1 Dwarse aanslag
- 2 Klemhendel voor het bevestigen van de dwarsaanslag
- 3 Tafelverlenging
- 4 Tafel inlegprofiel
- 5 Spouwmes
- 6 Spanhefboom voor de bevestiging van de spaankap
- 7 Spaankap
- 8 Parallele aanslag
- 9 Tafelverbreding
- 10 Kartelmoer voor de fijne instelling van de parallelaanslag
- 11 Klemhendel voor de bevestiging van de parallelaanslag
- 12 Duwhout
- 13 Opberging schuifstok
- 14 Aan-schakelaar
- 15 Uit-schakelaar
- 16 Handwiel voor de instelling van de hellingshoek
- 17 Draaikruk voor instelling zaaghoogte
- 18 Klemhendel voor het vastzetten van de hellingshoek
- 19 Helling-begrenzingsstop
- 20 Instelvoet (voor het compenseren van oneffenheden van de vloer)
- 21 Instelschroef (klemmen van de parallele aanslag)
- 22 Steun spaankap
- 23 Steun dwarsaanslag
- 24 Kabelopwikkeling
- 25 Afzuigaansluiting
- 26 Steun parallele aanslag
- 27 Steeksleutel
- 28 Gereedschapopname

6. Plaatsing

⚠ Zorg ervoor dat u stevig staat en let er vooral op dat u altijd goed in evenwicht bent.

1. Apparaat met twee personen uit de verpakking tillen.
2. Zaag op stabiele tafel of werkbank zetten.
3. Oneffen vloeren met de instelbare glijders (20) compenseren: schroef losdraaien, glijder instellen, schroef weer stevig vastdraaien.
4. Zaag op tafel of werkbank vastschroeven.

7. Ingebruikname

i Aanwijzing:

Bij de eerste keer inschakelen kunnen rubbersnippers eruit geslingerd worden. Dit komt door de constructie en is onschadelijk.

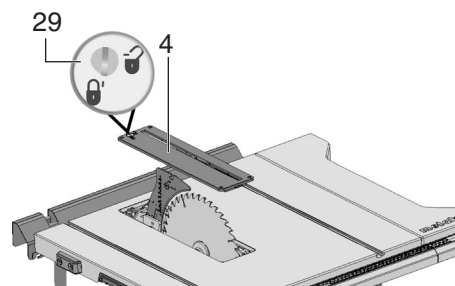
7.1 Montage

Spouwmes instellen (indien nodig)

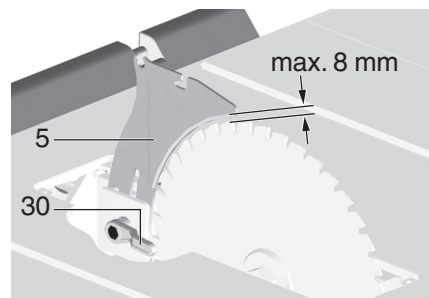
i Aanwijzing:

Het spouwmes (5) is bij de levering al correct ingesteld. Uitrichten bij de ingebruikname is slechts noodzakelijk, wanneer het spouwmes bij het transport is versteld.

1. Zaagblad in de bovenste stand brengen.
2. Schroef (29) tegen de klok in draaien, tafel inlegprofiel (4) optillen en eruit halen.



3. Vastzethendel (35) losdraaien (tegen de klok in draaien!).
4. Spouwmes (5) uit de onderste transportstand tot aan de aanslag naar boven trekken.



5. Uitlijning spouwmes controleren:

- tussen de zaagtandontrek en de punt van het spouwmes moet een afstand van **3 tot 8 mm** blijven.
- Het spouwmes moet met het zaagblad in een rechte lijn liggen.

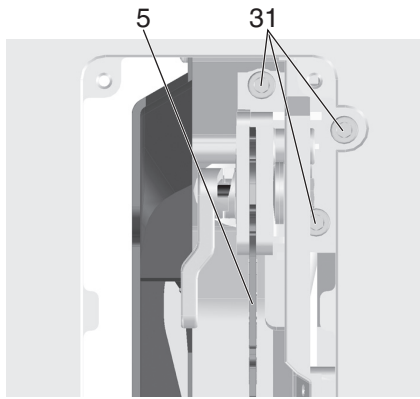
⚠ Gevaar!

Het spouwmes is een van de onderdelen die tot de veiligheidsvoorzieningen behoort en moet juist gemonteerd zijn om een veilige werking te garanderen.

6. Vastzethendel (30) aantrekken (met de klok mee draaien!).

Zijdelingse uitlijning instellen (alleen indien nodig):

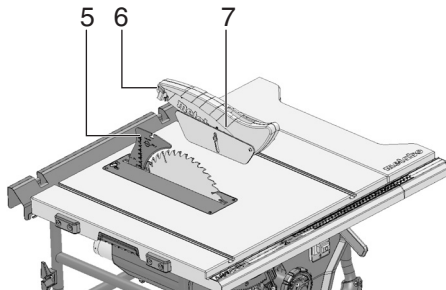
- Spouwmes (5) en zaagblad moeten exact in een rechte lijn liggen.
- 7. Drie binnenzeskantschroeven (31) losdraaien.
- 8. Spouwmes (5) in een rechte lijn brengen met het zaagblad.



9. Drie binnenzeskantschroeven (31) weer aantrekken.
10. Tafel inlegprofiel (4) bevestigen en met de schroef (29) vergrendelen.

Spaankap monteren

1. Zaagblad in de bovenste stand brengen.
2. Spaankap (7) aan de opname bij het spouwmes (5) monteren.
3. Spaankap met de klemhendel (6) stevig aantrekken.



Hoogteregeling van het tafel inlegprofiel (indien nodig)

Het tafel inlegprofiel (4) is juist ingesteld, wanneer zijn oppervlak zich 0 mm tot 0,7 mm onder het tafeloppervlak bevindt.

Voor de hoogteregeling de 4 schroeven in de hoeken van het tafel inlegprofiel (4) draaien.

7.2 Netaansluiting

⚡ Gevaar! Elektrische spanning

- Gebruik het apparaat uitsluitend in een droge omgeving.
- Het apparaat mag uitsluitend worden aangesloten op een stopcontact dat aan de volgende voorwaarden voldoet (zie ook "Technische gegevens"):
 - stopcontacten reglementair geïnstalleerd, geaard en gecontroleerd;
 - netspanning en -frequentie moeten overeenstemmen met de waarden op het typeplaatje van het apparaat;
 - de stroomkring dient vakkundig beveiligd te worden met een differentieel-schakelaar (RCD) die aanslaat bij een lekstroom van 30 mA;

i Aanwijzing: Neem contact op met uw energiebedrijf of elektriciën indien u vragen heeft of uw huisaansluiting voldoet aan deze voorwaarden.

- De stroomkabel moet zo gelegd worden dat het de werkzaamheden niet kan bemoeilijken en dat de stroomkabel niet beschadigd kan raken.
- Bescherm de stroomkabel tegen hitte, bijtende vloeistoffen en beschadiging door scherpe randen.
- Gebruik als verlengkabel alleen kabels met rubbermantel en voldoende grote diameter.

- Gebruik alleen verlengkabels die ook voor toepassingen in de buitenlucht toegelaten en als zodanig gemarkeerd zijn.
- Trek de stekker niet aan de stroomkabel uit het stopcontact.
- Voorkom dat het apparaat per ongeluk start: controleer of de aan-/uitschakelaar is uitgeschakeld wanneer de stekker in het stopcontact wordt gestoken.

8. Bediening

⚠ Gevaar voor ongevallen!
De zaag mag slechts door één persoon tegelijk bediend worden. Andere personen mogen uitsluitend werkstukken aanreiken of afnemen, en moeten op een afstand van de zaag blijven staan.

Controleer of alles goed functioneert alvorens met de werkzaamheden te beginnen:

- stroomkabel en stekker;
- aan-/uitschakelaar;
- spouwmes;
- spaankap;
- hulpstukken (schuifstok, schuifhout en greep).

Draag persoonlijke beschermingsmiddelen:

- stofmasker;
- goorbescherming;
- veiligheidsbril.

Let op een juiste werkhouding tijdens het zagen:

- neem plaats aan de bedienkant;
- tegenover het zaagblad;
- links van het opstuwende zaagsel;
- bij bediening met twee personen moet de tweede persoon op voldoende afstand van de zaag staan.

Al naargelang het soort werk dat u verricht, gebruikt u:

- toegelaten werkstuksteunen - als werkstukken na het afzagen van de zaagtafel zouden vallen;
- een zaagselafzuigstelsel.

Vermijd frequente bedieningsfouten:

- Probeer nooit het zaagblad af te remmen door er van de zijkant tegenaan te drukken. Ook hier bestaat gevaar voor terugslag.
- Druk het werkstuk tijdens het zagen steeds op de tafel en plaats het nooit op zijn kant. Ook hier bestaat gevaar voor terugslag.
- Zaag nooit meerdere stukken in één keer - ook geen bundels die uit diverse afzonderlijke stukken bestaan. Er is gevaar voor lichamelijk letsel als afzonderlijke stukken zonder steun door het zaagblad worden gegrepen.

⚠ Intrekgevaar!
Zaag nooit werkstukken waaraan touwen, snoeren, riemen of draden hangen of die dergelijke materialen bevatten.

8.1 Spaanafzuiginstallatie / alleszuiger

⚠ Gevaar!
Sommige soorten zaagsel (bijv. van beuken-, eiken- en essenhout) kunnen bij inademing kankerverwekkend zijn.

Werkzaamheden in gesloten ruimten mogen alleen met een geschikt spaanafzuiginstallatie uitgevoerd worden.

Gebruik bovendien een stofmasker omdat niet al het zaagstof opgevangen c.q. afgezuigd wordt.

Het werken zonder geschikt afzuigstelsel is alleen buiten mogelijk.

De afzuiginstallatie moet voldoen aan de volgende eisen:

- Passend bij de diameter van het afzuigstuk (spaanbak 35/44 mm);
- Luchtdebiet $\geq 460 \text{ m}^3/\text{h}$;
- Onderdruk aan het afzuigstuk van de zaag $\geq 530 \text{ Pa}$;
- Luchtsnelheid aan het afzuigstuk van de zaag $\geq 20 \text{ m/s}$.

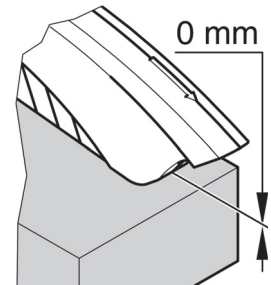
Het afzuigstuk (25) voor de afzuiging van het zaagsel bevindt zich op de zaagbladbeschermkast.

Lees ook de handleiding voor de bediening van de spaanafzuiginstallatie!

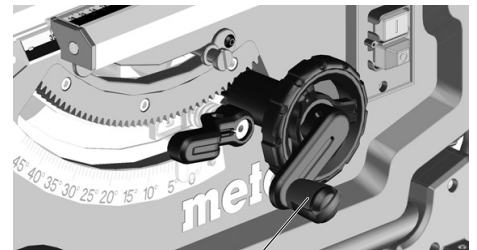
8.2 Zaaghoogte instellen

⚠ Gevaar!
Voorwerpen of lichaamsdelen die zich binnen het instelbereik bevinden, kunnen door een draaiend zaagblad meegesleurd worden! Stel de zaaghoogte alleen in, als het zaagblad helemaal stil staat!

De zaaghoogte van het zaagblad moet aangepast worden aan de hoogte van het werkstuk: de spaankap moet aan de voorzijde met de onderkant op het werkstuk liggen.



- Zaaghoogte door draaien van de handkruk (17) instellen.



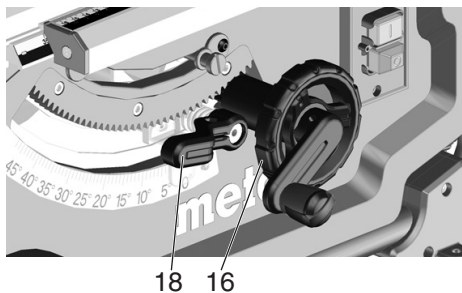
i Aanwijzing:
Om een eventuele speling bij de instelling van de zaaghoogte te compenseren, beweegt u het zaagblad altijd van onderen in de gewenste positie.

8.3 De zaagbladhoek instellen

⚠ Gevaar!
Lichaamsdelen, voorwerpen of apparaatdelen die zich binnen het instelbereik bevinden, kunnen door een draaiend zaagblad meegesleurd worden! Stel de zaagbladhoek alleen in, als het zaagblad stil staat!

De hoek van het zaagblad kan tussen $-1,5^\circ$ en $46,5^\circ$ worden ingesteld.

1. Klemhendel (18) losmaken.
2. Gewenste zaagbladhoek door draaien van het handwiel (16) instellen.

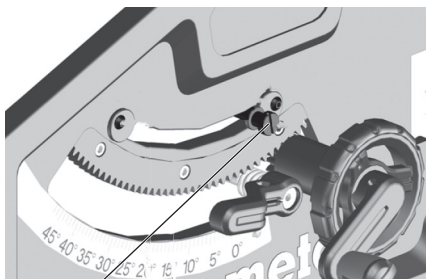


- Ingestelde hoek door vastzetten van de klemhendel (18) vergrendelen (met de klok mee draaien).

Instelling voor achtersnijdingen

De hoekverstelling heeft bij 0° en 45° een aanslag. Voor speciale verstekzaagsneden (achtersnijdingen) kan de hoek in beide richtingen nog met 1,5° worden vergroot.

- Hoek-begrenzingsstop (19) naar buiten trekken en boven de rechter excenterschijf plaatsen = hoek van het zaagblad tussen -1,5° en 45° verstelbaar.
- Hoek-begrenzingsstop (19) naar buiten trekken en boven de linker excenterschijf plaatsen = hoek van het zaagblad tussen 0° en 46,5° verstelbaar.



Aan-/uitschakelaar

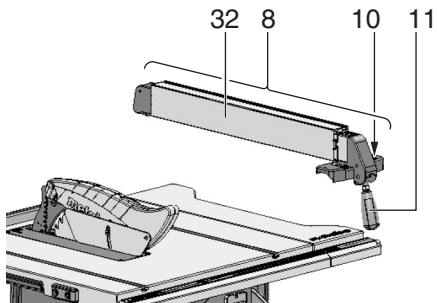
- Inschakelen = bovenste schakelaar (14) 1 tot 2 sec. lang indrukken.
- Uitschakelen = onderste schakelaar (15) indrukken.

8.4 Parallelaanslag instellen

Dit wordt aan het geleideprofiel aan de voorkant van de zaag gemonteerd.

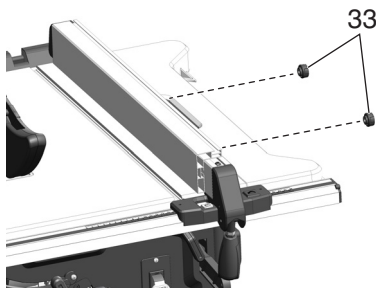
- Parallelaanslag (8) rechts van het zaagblad plaatsen. De markering in de loop toont de ingestelde afstand van de parallelaanslag tot het zaagblad op de schaal.
- Klemhendel (11) van de parallelaanslag losmaken en de parallelaanslag verschuiven tot de markering in de loop de gewenste afstand tot het zaagblad aangeeft.
- Fijne instelling: door het draaien van de kartelmoer (10) (aan het voorste klemlement, rechts) kan de zaagbreedte nauwkeurig worden ingesteld.

Klemhendel (11) omlaag drukken om vast te zetten.



- Het aanslagprofiel (32) moet bij het zagen met parallelaanslag parallel ten opzichte van het zaagblad staan en met de klemhendel (11) vergrendeld zijn. Hiervoor de klemhendel (11) omlaag drukken.

- Kartelmoeren (33) voor het bevestigen van het aanslagprofiel. Het aanslagprofiel kan na losdraaien van de beide kartelmoeren (33) worden afgenomen en omgezet:



Lage aanlegkant:

- om vlakke werkstukken te zagen;
- als het zaagblad onder een hoek staat.

Hoge aanlegkant:

- om hoge werkstukken te zagen;

8.5 Wijzer van de parallelaanslag afstellen

1. Parallelaanslag aan het zaagblad uitlijnen.
2. Schroef aan de wijzer van de parallelaanslag losdraaien.
3. Wijzer op parallelaanslag en "0" op schaalband in overeenstemming brengen.
4. Schroef aan wijzer van de parallelaanslag weer vasttrekken

i Aanwijzing:

Om te voorkomen dat het werkstuk klemt bij het zagen met de parallelaanslag: parallelaanslag geheel naar rechts verschuiven en vervolgens op de gewenste zaagbreedte instellen.

i Aanwijzing:

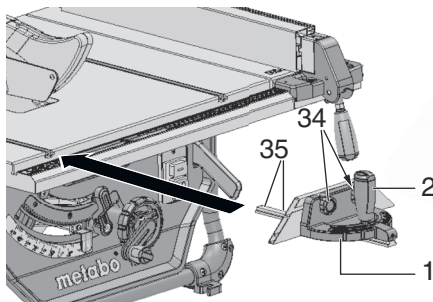
Parallelaanslag instellen (indien gewenst): om ervoor te zorgen dat het werkstuk niet tussen parallelaanslag en zaagblad klemt, moet de parallelaanslag evenwijdig aan het zaagblad worden geplaatst of zo worden ingesteld dat hij max. 0,3 mm naar achteren opent. Voor het instellen de 2 schroeven aan de bovenkant van de parallelaanslag losdraaien, daarna weer vastzetten.

i Aanwijzing:

Klemkracht van de parallelaanslag instellen (indien nodig): mocht het achterste klemstuk vroeger of later dan het voorste klemstuk klemmen, dan kan deze door het draaien van de moeren (21) worden ingesteld. De moeren (21) losdraaien, zodat het achterste klemstuk later klemt. De moeren (21) aantrekken, zodat het achterste klemstuk vroeger klemt.

8.6 Dwarsaanslag instellen

De dwarsaanslag (1) wordt van voren in de groef in de zaagtafel ingeschoven.



Voor hoeksmeden kan de dwarsaanslag naar beide kanten om 60° worden veresteld.

Voor hoeksmeden van 45° en 90° zijn desbetreffende aanslagen voorhanden.

Voor het instellen van een hoek: klemhendel (2) door draaien tegen de klok in losmaken.

! Verwondingsgevaar!
De klemhendel moet bij het zagen met dwarsaanslag vastgetrokken zijn.

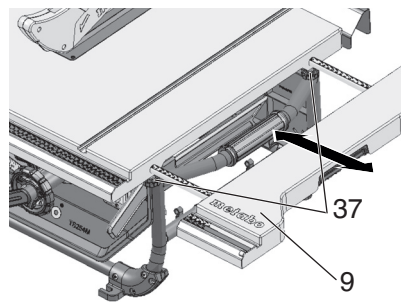
Het voorzetprofiel kan door losmaken van de kartelmoeren (34) worden verschoven of afgenomen.

i Aanwijzing:

Indien nodig kan de speling van de dwarsaanslag (1) worden ingesteld: de schroeven (35) van de kunststof geleider aan de dwarsaanslag-geleiding losdraaien, kunststof geleider verschuiven, schroeven weer aandraaien.

8.7 Tafelverbreiding instellen

De tafelverbreiding (9) breidt de steunvlakte uit, zo dat ook grotere werkstukken veilig worden gehouden.



1. Voor het uittrekken van de tafelverbreiding (9) moeten de beide kartelschroeven (37) worden losgedraaid.
2. Tafelverbreiding (9) eruit trekken en op de gewenste afstand instellen.
3. De beide kartelschroeven (37) weer aantrekken.

! Gevaar voor letsel!
De kartelschroeven (37) moeten tijdens het zagen altijd zijn aangetrokken.

Aflesen van de schaalband bij werkzaamheden met de parallelaanslag

Op welke schaal de snijbreedte wordt afgelezen, hangt ervan af, hoe het aanslagprofiel aan de parallelaanslag is gemonteerd:

- Hoge aanlegkant = schaal met zwart opschrift op witte achtergrond.

- Lage aanlegkant = schaal met wit opschrift op zwarte achtergrond.

Bij kleine snijbreedten wordt de tafelverbreiding niet uitgetrokken. De snijbreedte wordt op de desbetreffende schaal rechts op de wijzer van de parallelaanslag afgelezen:

- hoge aanlegkant: snijbreedten van 0 tot 35 cm mogelijk.

- lage aanlegkant: snijbreedten van 0 tot 29,5 cm mogelijk.

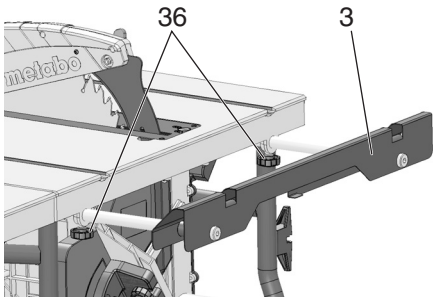
Als er grotere werkstukken gezaagd moeten worden, moet de tafelverbreiding (9) uitgetrokken worden.

1. Parallelaanslag verschuiven naar de eindstand van de schaal.
2. Tafelverbreiding uittrekken en parallelaanslag op gewenste afstand instellen. De snijbreedte wordt op de desbetreffende linker schaal bij de wijzer van het schaalband afgelezen.

8.8 Tafelverlenging instellen

De tafelverlenging (3) breidt het oplegvlak uit, zodat ook langere werkstukken veilig kunnen worden gehouden.

1. Voor het uittrekken van de tafelverlenging moeten de beide kartelschroeven (36) worden losgedraaid.

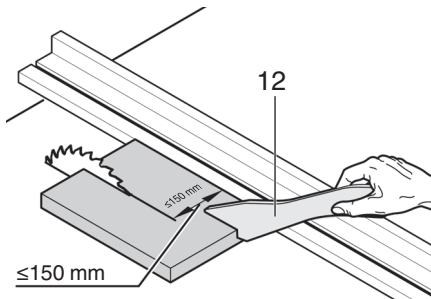


2. Tafelverlenging eruit trekken en op gewenste afstand instellen.
3. De beide kartelschroeven weer aantrekken.

8.9 Zagen



Gevaar!
De schuifstok moet altijd gebruikt worden als de afstand tussen het zaagblad en een parallelaanslag kleiner is dan 150 mm.

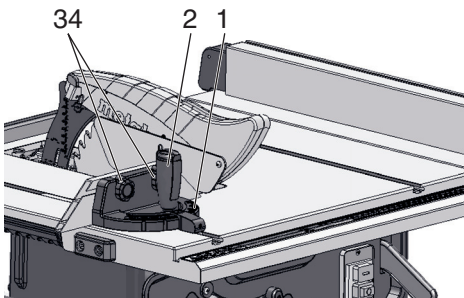


Rechte zaagsnede

1. Hellingshoek instellen en vergrendelen.
2. Zaaghoogte instellen. Aan de voorkant moet de spaankap volledig op het werkstuk liggen.
3. Als het zaagblad schuin zit dient u de parallelaanslag links van het zaagblad aan te brengen en in te stellen.
4. Schakel de zaag in.
5. Het werkstuk gelijkmatig naar achteren schuiven en in een werkproces doorzagen.
6. Schakel het apparaat uit als u niet onmiddellijk verder werkt.

Verstekzagen

1. De dwarsaanslag (1) wordt van voren in de groef in de zaagtafel ingeschoven.
2. Gewenste hoek na losmaken van de klemhendel (2) aan de dwarsaanslag instellen en klemhendel weer vastschroeven.
3. Zijdelingse afstand tussen voorzetprofiel en zaagblad instellen:
 - Kartelmoer (34) losmaken en voorzetprofiel verschuiven.
 - Kartelmoer (34) vastdraaien.



4. Werkstuk tegen de dwarsaanslag drukken.
5. Werkstuk doorzagen door de dwarsaanslag vooruit te schuiven.
6. Schakel de machine uit als u niet onmiddellijk verder werkt

9. Transport



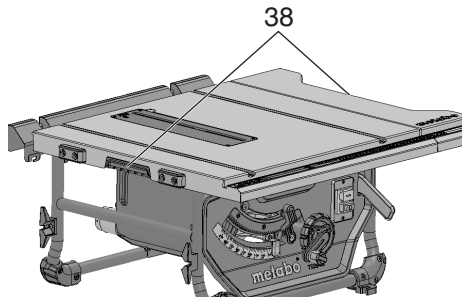
Gevaar!
Voór ieder transport:

- Het apparaat uitschakelen.
- Wachten tot het zaagblad helemaal stilstaat.
- De stekker uit het stopcontact trekken.
- Aanbouwdelen (spaankap, spaanafzuiging) demonteren. Spaankap bij de behuizing opbergen.
- Spouwmes in transportstand brengen. Zoals in hoofdstuk 7.1 beschreven te werk gaan, echter het spouwmes (5) tot de aanslag naar beneden schuiven (transportstand).
- Draai het zaagblad volledig naar beneden.
- Hoek van het zaagblad op 0° instellen en met de klemhendel vastzetten.
- Stroomkabel op kabelopwikkeling rollen.



Gevaar klem te raken
Tafelverbreiding er helemaal inschuiven en met de kartelschroeven vergrendelen.

Gebruik voor het dragen van het apparaat de handgrepen aan de zijkant (38) van de tafel.



Opgelet!
Draag het apparaat niet aan de veiligheidsvoorzieningen, uitgetrokken / niet vergrendelde tafelverbreidingen of aan de bedieningselementen!



Opgelet!
Draag het apparaat met twee personen (gewicht)!

10. Service en onderhoud



Gevaar!
Voordat u met de service of met het onderhoud begint:

1. Het apparaat uitschakelen.
2. Wacht tot de zaag helemaal stilstaat.
3. De stekker uit het stopcontact trekken.

– Nadat u klaar bent met de service en/ of onderhoudsbeurt, moet de goede werking van alle veiligheidsvoorzieningen als eerste gecontroleerd worden.

– Beschadigde onderdelen, in het bijzonder veiligheidsvoorzieningen, mogen uitsluitend door originele onderdelen worden vervangen, omdat onderdelen die niet door de fabrikant getest en vrijgegeven zijn, niet te voorziene schade tot gevolg kunnen hebben.

– Andere dan de in dit hoofdstuk beschreven onderhouds- of reparatiewerkzaamheden mogen uitsluitend door geschoold personeel worden uitgevoerd.



Gevaar!
Als het tafel inlegprofiel beschadigd is, bestaat het risico dat kleine voorwerpen tussen het tafel inlegprofiel en het zaagblad klem raken en het zaagblad blokkeren.

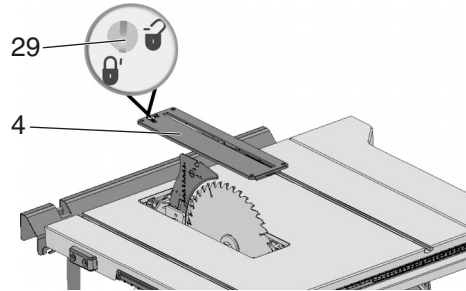
Beschadigde tafel inlegprofielen moeten onmiddellijk vervangen worden!

10.1 Zaagblad vervangen

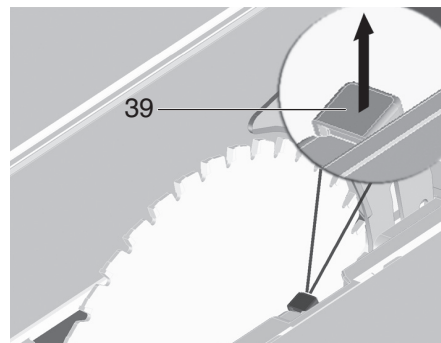


Gevaar!
Onmiddellijk na het zagen kan het zaagblad erg heet zijn – gevaar voor brandwonden! Laat een heet zaagblad afkoelen. Reinig het zaagblad niet met brandbare vloeistoffen. Ook bij een stilstaand zaagblad bestaat er nog gevaar voor snijwonden. Bij het vervangen van een zaagblad moet u veiligheidshandschoenen dragen. Let bij de montage absoluut op de draairichting van het zaagblad!

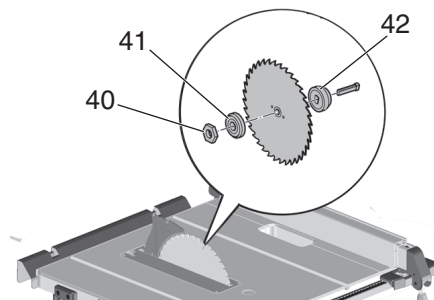
1. Zaagblad in de bovenste stand brengen.
2. Spaankap (7) verwijderen.
3. Schroef (29) tegen de klok in draaien, tafel inlegprofiel (4) optillen en eruit halen.



4. Spanmoer (40) van het zaagblad met steeksleutel (27) draaien en tegelijkertijd de hendel van de zaagbladvergrendeling (39) naar boven trekken, tot hij vast klikt.



5. Hendel (39) vasthouden en de spanmoer (40) met de klok mee eraf schroeven.
6. Spanmoer (40), buitenste zaagbladflens (41) en zaagblad van de zaagbladass nemen.

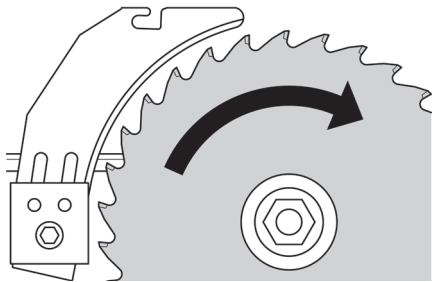


7. Spanvlakken van de zaagbladflenzen (41) en (42) van het zaagblad reinigen.



Gevaar!
Gebruik geen schoonmaakmiddelen (bijvoorbeeld om harsresten te verwijderen) die de lichtmetalen delen zouden kunnen beschadigen. De stabiliteit van de zaag zou erdoor kunnen worden beperkt.

8. Binnenste zaagbladflens (42) op motoras schuiven.
9. Monteer een nieuw zaagblad (let op de draairichting!).



Gevaar!
Gebruik alleen zaagbladen die voldoen aan de vereisten in het hoofdstuk Technische gegevens en aan de norm EN 847-1 – bij ongeschikte of beschadigde zaagbladen kunnen onder invloed van de middelpuntvliedende kracht delen weggeslingerd worden.
Niet gebruiken:

- Zaagbladen waarvan het maximale toerental onder het nominale onbelaste toerental van de zaagbladas ligt (zie "Technische gegevens");
- Zaagbladen van hooggelegeerd snel-draaistaal (HS of HSS);
- Zaagbladen waarvan de zaagbreedte kleiner is of diens stambladde dikte groter is dan de dikte van het spouwmes.
- Zaagbladen met zichtbare beschadigingen;
- Slijpschijven.



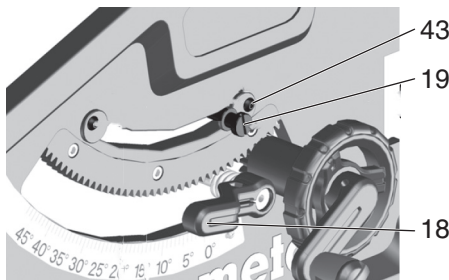
- **Het zaagblad moet gemonteerd worden met originele onderdelen.**
 - **Gebruik nooit losse spanningen. Het zaagblad zou vanzelf los kunnen raken.**
 - **De zaagbladen moeten uitgebalanceerd zijn. Ze mogen niet trillen, anders kunnen ze tijdens het werken vanzelf los raken.**
10. Buitenste zaagbladflens (41) erop schuiven.
 11. Spanmoer (40) losdraaien (linkse schroefdraad!). Spanmoer (40) met steeksleutel (27) draaien en tegelijkertijd de hendel van de zaagbladvergrendeling (39) omhoog trekken, tot hij vast klikt.
 12. Hendel (39) vasthouden en de spanmoer tegen de klok in **handvast** aantrekken.



- **Gereedschap voor het vastschroeven van het zaagblad niet verlengen.**
 - **Spanschroef niet door het slaan op het gereedschap vastdraaien.**
13. Spouwmes overeenkomstig de zaagbladgrootte instellen. (Spouwmesinstelling zie 7.1)
 14. Tafel inlegprofiel (4) bevestigen en met de schroef (29) vergrendelen.
 15. Spaankap (7) bevestigen.

10.2 Aanslagbegrenzing instellen

1. Hoek-begrenzingsstop (19) voor het hoekbereik op 0° / 45° instellen.



2. Ingestelde hoek door vastzetten van de klemhendel (18) vergrendelen.

3. Hoek controleren:
 - 0° = loodrecht op het zaagblad
 - 45° met de speciale hoekmaat.

Worden deze waarden niet heel nauwkeurig bereikt:

4. kruiskopschroef (43) van de betreffende excenterschijf losdraaien en de excenterschijf verstellen tot de hoek ten opzichte van de zaagtafel in de eindposities precies 0° (= haaks), resp. 45° bedraagt.
5. Kruiskopschroef van de excenterschijf weer vastdraaien.
6. Na het verstellen van de aanslagbegrenzing, hoekschaal aan de voorkant eventueel opnieuw afstellen.



Aanwijzing:
Om de hoekbegrenzing van -1,5° tot 46,5° in te stellen moet de aanslagbegrenzingshendel naar buiten worden getrokken.

10.3 Machine opbergen



Gevaar!
Berg het apparaat buiten het bereik van kinderen op. Sla het apparaat zo op dat het niet door onbevoegden in werking kan worden gesteld en niemand zich aan het staande apparaat kan verwonden.



Let op!
Het apparaat niet buitenshuis of in een vochtige omgeving bewaren.

**10.4 Onderhoud
Zaag schoonmaken**

- Zaagsel en stof met een stofzuiger of borstel verwijderen uit:
 - geleidings-elementen voor het instellen van het zaagblad;
 - ventilatie-openingen van de motor;
 - zaagbladkast.
 - Hoogteinstelling
 - Zwenkgeleiding

Voor u de machine inschakelt

- Visuele controle, of
- afstand zaagblad – spouwmes 3 tot 8 mm is.
 - spouwmes met het zaagblad in een rechte lijn ligt.

Visuele controle van stroomkabel en stekker op beschadigingen; indien nodig laat u de defecte onderdelen door een elektromonteur vervangen.

Wanneer u uitschakelt, dient u altijd te controleren of het zaagblad langer dan 10 seconden naloopt; loopt het langer na, de motor door een erkend vakman laten vervangen.

- 1x per maand (bij dagelijks gebruik)**
Verwijder zaagselresten met stofzuiger of penseel; wrijf de geleidings-elementen lichtjes in met olie:
- spil en geleidestangen voor hoogteinstelling;
 - zwenksegmenten.

Na elke periode van 150 bedrijfsuren

Controleer alle schroefverbindingen en draai ze indien nodig vast.

11. Handige tips

- Voer enkele proefsneden uit op stukken houtafval, alvorens met de zaagwerkzaamheden te beginnen.
- Plaats het werkstuk steeds zo op het tafelblad dat het niet kan omvallen of wiebelen (bijvoorbeeld bij een gebogen plank, de naar buiten gebogen zijde naar boven).
- Gebruik de lengteaanslag om efficiënt even lange stukken te zagen.
- Oppervlakken van de steuntafels schoon houden.

12. Problemen en storingen



Gevaar!
Alvorens een storing te verhelpen, moet u:

1. Het apparaat uitschakelen.
2. De stekker uit het stopcontact trekken.
3. Wachten tot het zaagblad helemaal stilstaat.

Nadat de storing verholpen is, moet u eerst de goede werking van alle veiligheidsvoorzieningen controleren.

De motor draait niet

De herstartbeveiliging is geactiveerd. Wordt de stekker in het stopcontact gestoken wanneer de machine ingeschakeld is of wordt de stroomtoevoer na een onderbreking weer hersteld, dan start de machine niet:

- De machine uit- en weer inschakelen.

Er is geen spanning:

- kabel, stekker, stopcontact en zekering controleren.

Motor oververhit, bijvoorbeeld door stomp zaagblad of spaanophoping in de behuizing:

- Oorzaak van de oververhitting verhelpen, enkele minuten laten afkoelen. Vervolgens het apparaat opnieuw inschakelen.

Toerental wordt niet bereikt

Overbelastingsbeveiliging: het belast toerental neemt **STERK** af:

- De motortemperatuur is te hoog! De machine onbelast laten lopen tot hij is afgekoeld.

Overbelastingsbeveiliging: het belast toerental neemt **LICHT** af:

- De machine wordt overbelast. Werk met gereduceerde belasting verder.

Aangegeven hoogste toerental wordt niet bereikt - motor krijgt te weinig netspanning:

- Kortere toevoerleiding of toevoerleiding met grotere doorsnede gebruiken (≥ 1,5 mm²).
- Laat uw installatie door een elektromonteur controleren.

De zaagprestaties nemen af

Het zaagblad is bot (het zaagblad vertoont eventueel brandvlekken aan de zijkant):

- zaagblad vervangen (zie hoofdstuk 10. Onderhoud).

Spaanderafvoer verstopt

Het afzuigstelsel is niet aangesloten of de afzuigkracht is te gering:

- Afzuigstelsel aansluiten of afzuigvermogen verhogen (luchtsnelheid ≥ 20 m/sec aan het afzuigaansluitstuk).

13. Toebehoren

Gebruik alleen origineel Metabo toebehoor.

Gebruik alleen toebehoor dat voldoet aan de in deze gebruiksaanwijzing genoemde eisen en kenmerken.

**Cirkelzaagblad Power Cut
Bestelnr.: 6.28025**

- Voor grove tot middelfijne zaagsneden bij een snelle aanvoer en gering vermogen
- Goede zaagresultaten bij het zagen in de lengte van volledig hout

**Cirkelzaagblad Precision Cut
Bestelnr.: 6.28059**

- Zeer breed gebruiksspectrum in de houtbewerking
- Voor zeer goede, zuivere zaagresultaten bij lengte- en dwarsneden in zacht- en hardhout
- Goed geschikt voor volledig hout en constructie-elementen, spaanplaten onbehandeld, gecoat of met fineer, MDF, composietmateriaal

**Cirkelzaagblad Multi Cut
Bestelnr.: 6.28093**

- Universeel gebruik bij veeleisende materialen

nl NEDERLANDS

-Bij zeer hoge eisen aan de zaagkwaliteit, bv. laminaat, dunne kunststof-, aluminium-, koper- en messing profielen

-Ideaal geschikt voor vele toepassingen in de binnenafwerking

-Perfekte zaagresultaten ook bij dwarsneden in massief hout, ruwe, gecoate of gefineerde spaanplaten, MDF

Schuifstok (als vervanging)

Bestelnr.: 343433180

Compleet toebehorenprogramma, zie www.metabo.com of de catalogus.

gereedschappen mogelijk. Afhankelijk van het gebruik, de toestand van het elektrisch gereedschap of het inzetgereedschap kan de daadwerkelijke belasting hoger of lager uitvallen. Neem voor de beoordeling pauzes en fasen met een lagere belasting in aanmerking. Bepaal op basis van de overeenkomstig aangepaste taxatiewaarden maatregelen ter bescherming van de gebruiker, bijv. organisatorische maatregelen.

Typisch A-gekwalificeerd geluidsniveau:

L_{pA} = geluidsdrukniveau

L_{WA} = geluidsvermogensniveau

K_{pA} , K_{WA} =onzekerheid



Draag gehoorbescherming!

14. Reparatie



Gevaar!

Reparaties van elektrische machines mogen uit veiligheidsoverwegingen uitsluitend door een elektromonteur met originele onderdelen worden uitgevoerd!

Een defecte stroomkabel mag alleen worden vervangen door een speciale, originele beschermde stroomkabel van Metabo. Dit is verkrijgbaar via de Metabo Service.

Neem voor gereedschap van Metabo dat gerepareerd dient te worden contact op met uw Metabo-vertegenwoordiging. Zie voor adressen www.metabo.com.

Lijsten met reserveonderdelen kunt u via www.metabo.com downloaden.

15. Milieubescherming

Neem de nationale voorschriften in acht voor een milieuvriendelijke verwijdering en de recycling van afgedankte machines, verpakkingen en toebehoren.



Uitsluitend voor EU-landen: geef uw elektrisch gereedschap nooit met het huisvuil mee! Volgens de Europese richtlijn 2012/19/EG inzake gebruikte elektrische en elektronische apparaten en de vertaling hiervan in de nationale wetgeving dienen oud elektrisch gereedschap gescheiden te worden ingezameld en op milieuvriendelijke wijze te worden afgevoerd.

16. Technische gegevens

Toelichting op de gegevens van pagina 3.

Wijzigingen in het kader van technische verbeteringen voorbehouden.

U = Netspanning (~ wisselstroom)

P_1 = nominaal vermogen

I = nominale stroom

F = min. beveiliging

IP = beschermingsklasse

n_0 = toerental bij onbelast draaien

v_0 = max. zaagsnelheid

W = dikte van het spouwmes

D = zaagbladdiameter (buiten)

d = zaagbladboring (binnen)

b = zaagbreedte

a = max. basiselementdikte van het zaagblad

T_{90° = zaaghoogte bij verticaal zaagblad

T_{45° = zaaghoogte bij 45° zaagbladhoek

S_{x° = zaagbladhoekinstelling

L_p = max. zaagbreedte met parallelaanslag

L_W = max. breedte dwarsnede met hoekaanslag

A_1 = afmetingen zonder machinestandaard (lxbxh)

S_L = lengte zaagtafel

S_B = breedte zaagtafel

m = machinegewicht

Meetgegevens vastgesteld volgens de norm EN 62841.

~ wisselstroom

De vermelde technische gegevens zijn tolerantiewaarden (overeenkomstig de betreffende geldige norm).



Emissiewaarden

Deze waarden maken een beoordeling van de emissie van het elektrisch gereedschap en een vergelijking van de verschillende elektrische

Manuale d'uso originale

Indice

1. Dichiarazione di conformità
2. Utilizzo conforme
3. Avvertenze generali di sicurezza
4. Avvertenze specifiche di sicurezza
5. Sintesi
6. Installazione
7. Messa in funzione
8. Uso
9. Trasporto
10. Cura e manutenzione
11. Suggerimenti pratici
12. Problemi e anomalie
13. Accessori
14. Riparazione
15. Rispetto dell'ambiente
16. Dati tecnici

1. Dichiarazione di conformità

Dichiariamo sotto la nostra completa responsabilità che queste seghe circolari da banco, identificate dai modelli e numeri di serie *1), sono conformi a tutte le disposizioni pertinenti delle direttive *2) e delle norme *3). Rapporto di prova *4), Organismo di controllo rilasciante l'attestato *5), Documentazione tecnica presso *6) - vedere pagina 3.

2. Utilizzo conforme

La sega circolare da banco è stata ideata per il taglio longitudinale e trasversale di legno massiccio, legno rivestito, pannelli di truciolato, paniforte, plastiche e materiali simili.

È possibile tagliare il metallo solamente tenendo conto delle seguenti limitazioni:

– Solo con la lama adeguata (vedere il capitolo 13. Accessori)

– Solo metalli non ferrosi (né metallo duro o temprato, né magnesio)

I pezzi in lavorazione di forma tonda non possono essere segati, poiché potrebbero ruotare a causa della lama in rotazione.

Quando viene eseguito il taglio in verticale di pezzi piatti, è necessario utilizzare una guida appropriata per un lavoro sicuro.

L'utensile non deve essere utilizzato per eseguire piegamenti e scanalature.

Non utilizzare l'utensile per eseguire intagli (scanalatura terminante nel pezzo in lavorazione).

Non utilizzare l'utensile per i tagli a immersione.

Qualsiasi altro utilizzo è da considerarsi non conforme e quindi vietato. Il costruttore non si assume alcuna responsabilità per eventuali danni che dovessero verificarsi per un utilizzo improprio dell'apparecchio.

Eventuali modifiche arbitrarie apportate all'apparecchio oppure l'uso di parti non collaudate e autorizzate dal produttore possono provocare danni imprevedibili durante il funzionamento.

3. Avvertenze generali di sicurezza



Per proteggere la propria persona e per una migliore cura dell'elettroscopio stesso, attenersi alle parti di testo contrassegnate con questo simbolo!



ATTENZIONE – Leggere le istruzioni per l'uso al fine di ridurre il rischio di lesioni.

L'elettroscopio va consegnato esclusivamente insieme al presente documento.

Avvertenze generali di sicurezza per gli elettroscopii



AVVERTENZA - Leggere tutte le avvertenze di pericolo, le istruzioni operative, le figure e le specifiche accluse al

presente elettroscopio. Il mancato rispetto di tutte le istruzioni sottoelencate potrà comportare il pericolo di scosse elettriche, incendi e/o gravi lesioni.

Conservare tutte le indicazioni di sicurezza e le istruzioni per un uso futuro! Il termine "elettroscopio" utilizzato nelle indicazioni di sicurezza si riferisce ad utensili elettrici alimentati dalla rete (con cavo di alimentazione), nonché ad utensili elettrici alimentati a batteria (senza cavo di alimentazione).

3.1 Sicurezza sul luogo di lavoro

a) **Mantenere pulita e bene illuminata l'area di lavoro.** Il disordine oppure zone della postazione di lavoro non illuminate possono essere causa di incidenti.

b) **Evitare d'impiegare l'elettroscopio in ambienti soggetti al rischio di esplosioni, nei quali si trovino liquidi, gas o polveri infiammabili.** Gli elettroscopii producono scintille che possono far infiammare la polvere o i vapori.

c) **Tenere lontani i bambini e altre persone durante l'impiego dell'elettroscopio.** Eventuali distrazioni possono comportare la perdita del controllo sul dispositivo.

3.2 Sicurezza elettrica

a) **La spina dell'elettroscopio deve essere adatta alla presa elettrica. Evitare assolutamente di apportare modifiche alla spina. Non impiegare spine adattatrici assieme ad elettroscopii dotati di collegamento a terra.** Le spine non modificate e le prese adatte allo scopo riducono il rischio di scosse elettriche.

b) **Evitare il contatto fisico con superfici collegate a terra, come tubi, riscaldamenti, fornelli e frigoriferi.** Sussiste un maggior rischio di scosse elettriche nel momento in cui il corpo è messo a massa.

c) **Custodire l'elettroscopio al riparo dalla pioggia o dall'umidità.** La penetrazione dell'acqua in un elettroscopio aumenta il rischio di una scossa elettrica.

d) **Non usare il cavo di alimentazione per scopi diversi da quelli previsti, per trasportare o appendere l'elettroscopio, oppure per staccare la spina dalla presa di corrente.**

Tenere il cavo al riparo da fonti di calore, olio, spigoli vivi o parti del dispositivo in movimento. I cavi danneggiati o aggrovigliati aumentano il rischio di scosse elettriche.

e) **Qualora si voglia usare l'elettroscopio all'aperto, impiegare solo ed esclusivamente cavi di prolunga adatti anche per l'impiego all'esterno.** L'uso di un cavo di prolunga omologato per l'impiego all'esterno riduce il rischio d'insorgenza di scosse elettriche.

f) **Qualora non fosse possibile evitare di utilizzare l'elettroscopio in ambiente umido, utilizzare un interruttore di sicurezza.** L'uso di un interruttore di sicurezza riduce il rischio di una scossa elettrica.

3.3 Sicurezza delle persone

a) **È importante concentrarsi su ciò che si sta facendo e maneggiare con giudizio l'elettroscopio durante il lavoro. Non utilizzare mai l'elettroscopio in caso di stanchezza oppure quando ci si trovi sotto l'effetto di droghe, bevande alcoliche e medicinali.** Un attimo di distrazione durante l'uso dell'elettroscopio può essere causa di gravi incidenti.

b) **Indossare sempre equipaggiamento protettivo individuale nonché occhiali protettivi.** Indossando abbigliamento di protezione personale come la maschera per polveri, scarpe di sicurezza che non scivolino, elmetto di protezione oppure protezione acustica a seconda del tipo e dell'applicazione dell'elettroscopio, si riduce il rischio di incidenti.

c) **Evitare l'accensione involontaria dell'elettroscopio. Accertarsi che l'elettroscopio sia spento, prima di collegarlo all'alimentazione elettrica e/o alla batteria ricaricabile e prima di prelevarlo o trasportarlo.** Tenendo il dito sull'interruttore o

collegando l'utensile all'alimentazione elettrica mentre è acceso, si rischia di provocare incidenti.

d) **Togliere gli attrezzi di regolazione o la chiave per dadi, prima di accendere l'elettroscopio.** Un utensile o una chiave a contatto con una parte rotante del dispositivo può causare lesioni.

e) **Evitare di tenere il corpo in posizioni anomale. Avere cura di mettersi in posizione sicura e di mantenere l'equilibrio in ogni situazione.** In questo modo sarà possibile controllare meglio l'elettroscopio in situazioni inaspettate.

f) **Indossare indumenti adeguati. Evitare di indossare indumenti larghi o gioielli. Tenere capelli e vestiti lontani da parti in movimento.** Vestiti larghi, gioielli o capelli lunghi possono impigliarsi nelle parti in movimento.

g) **Se vi è la possibilità di montare dispositivi di aspirazione o captazione della polvere, assicurarsi che gli stessi siano stati installati correttamente e vengano utilizzati adeguatamente.** L'utilizzo di un sistema di aspirazione può limitare i rischi derivanti dalla polvere.

h) **Non abbandonarsi mai a una falsa sicurezza e non trascurare le norme di sicurezza, anche se si ha ormai familiarità con l'elettroscopio perché lo si è utilizzato frequentemente.** Un comportamento disattento può provocare lesioni gravi in frazioni di secondo.

3.4 Utilizzo e trattamento dell'elettroscopio

a) **Non sovraccaricare il dispositivo. Impiegare l'elettroscopio adatto per il lavoro specifico.** Utilizzando l'elettroscopio adatto si lavora meglio e con maggior sicurezza entro la gamma di potenza indicata.

b) **Non utilizzare mai elettroscopii con interruttori difettosi.** Un elettroscopio che non si può più accendere o spegnere è pericoloso e deve essere riparato.

c) **Prima di effettuare regolazioni, riporre l'utensile o sostituire gli accessori, staccare la spina dalla presa elettrica e/o estrarre la batteria rimovibile.** Tale precauzione impedisce che l'elettroscopio possa essere messo in funzione inavvertitamente.

d) **Custodire gli elettroscopii non utilizzati al di fuori della portata dei bambini. Non fare usare il dispositivo a persone che non lo conoscono o che non hanno letto le presenti istruzioni.** Gli elettroscopii sono pericolosi, se utilizzati da persone inesperte.

e) **Effettuare accuratamente la manutenzione dell'elettroscopio e degli accessori.** Verificare che le parti mobili funzionino perfettamente e non s'inceppino, che non vi siano pezzi rotti o danneggiati al punto tale da compromettere il funzionamento dell'elettroscopio stesso. Far riparare le parti danneggiate prima di utilizzare il dispositivo. Molti incidenti sono causati proprio da elettroscopii sottoposti a una manutenzione inadeguata.

f) **Mantenere gli utensili da taglio sempre affilati e puliti.** Gli utensili da taglio curati con particolare attenzione e con taglienti affilati s'inceppano meno frequentemente e sono più facili da condurre.

g) **Utilizzare l'elettroscopio, gli accessori opzionali, gli utensili per applicazioni specifiche ecc., sempre attenendosi alle presenti istruzioni.** Così facendo, tenere sempre presente le condizioni di lavoro e le operazioni da eseguire. L'impiego di elettroscopii per usi diversi da quelli consentiti potrà dar luogo a situazioni di pericolo.

h) **Mantenere impugnatura e superfici di presa asciutte, pulite e prive di olio e grasso.** Impugnatura e superfici di presa scivolose non consentono di manipolare e controllare l'utensile in caso di situazioni inaspettate.

3.5 Assistenza


a) **Fare riparare l'elettroscopio solo ed esclusivamente da personale tecnico qualificato e solo con l'impiego di pezzi di ricambio originali.** Solo così può essere salvaguardata la sicurezza dell'elettroscopio.

4. Avvertenze specifiche di sicurezza

4.1 Avvertenze di sicurezza relative ai ripari di protezione

- a) **Lasciare i ripari di protezione montati. I ripari di protezione devono essere montati correttamente e in perfette condizioni funzionali.** I ripari di protezione allentati, danneggiati o che non funzionano correttamente vanno riparati o sostituiti.
- b) **Per i tagli, utilizzare sempre il riparo di protezione della lama e il cuneo divisore.** Se la lama taglia il pezzo di lavorazione per tutto lo spessore, il riparo di protezione e altri dispositivi di sicurezza riducono il rischio di lesioni.
- c) **Al termine di determinati lavori (come ad es. la piegatura) per i quali è necessario rimuovere il riparo di protezione e il cuneo divisore, riapplicare immediatamente questi elementi di protezione.** Il riparo di protezione e il cuneo divisore riducono il rischio di lesioni.
- d) **Prima di accendere l'utensile elettrico, accertarsi che la lama non venga a contatto con il riparo di protezione, il cuneo divisore o il pezzo di lavorazione.** Il contatto accidentale tra la lama e questi componenti può provocare situazioni pericolose.
- e) **Regolare il cuneo come descritto nelle presenti istruzioni.** Una regolazione errata di distanze, posizione e direzione può determinare la scarsa efficacia del cuneo nel contrastare i contraccolpi.
- f) **Affinché il cuneo divisore possa agire efficacemente deve trovarsi nella fessura di taglio.** Per il taglio di pezzi troppo corti perché possa far presa il cuneo, quest'ultimo è praticamente inefficace. In queste condizioni è impossibile impedire il contraccolpo tramite il cuneo.
- g) **Utilizzare la lama adeguata al cuneo divisore.** Affinché il cuneo divisore possa essere efficace, la lama deve avere un diametro adeguato al cuneo, il corpo della lama deve essere più sottile del cuneo e la larghezza dei denti deve essere maggiore dello spessore del cuneo.

4.2 Avvertenze di sicurezza sul taglio alla sega

-  a) **PERICOLO! Non avvicinarsi con le mani e con le dita alla zona di taglio e alla lama.** Basta un attimo di distrazione o uno scivolamento e la vostra mano potrà avvicinarsi alla lama e subire lesioni gravissime.
- b) **Condurre il pezzo di lavorazione esclusivamente nella direzione opposta al senso di rotazione della lama.** Se il pezzo avanza nella stessa direzione del senso di rotazione della lama al di sopra del tavolo, il pezzo stesso e la mano dell'utente potranno essere trascinati dalla lama.
- c) **Per quanto riguarda i tagli longitudinali, non utilizzare mai la guida per tagli obliqui per l'avanzamento del pezzo; e per i tagli obliqui con l'apposita guida per tagli obliqui, non utilizzare la guida per tagli paralleli per la regolazione della lunghezza.** Se il pezzo si conduce contemporaneamente con la guida per tagli paralleli e la guida per tagli obliqui, aumenta la probabilità che la lama si blocchi e avvenga un contraccolpo.
- d) **Nei tagli longitudinali, esercitare la forza di avanzamento sul pezzo sempre tra la battuta d'arresto e la lama. Se la distanza tra la battuta d'arresto e la lama è inferiore a 150 mm, utilizzare uno spingipezzo, e un blocco di spinta se la distanza è minore di 50 mm.** Questi "aiuti per il lavoro" fanno sì che la mano dell'utente rimanga sempre a distanza di sicurezza dalla lama.
- e) **Utilizzare soltanto lo spingipezzo fornito dal produttore.** Lo spingipezzo garantisce una distanza sufficiente tra la mano e la lama.
- f) **Non utilizzare mai uno spingipezzo danneggiato o tagliato.** Uno spingipezzo danneggiato può rompersi e far sì che la mano dell'utente possa venire a contatto con la lama.
- g) **Non lavorare "a mano libera". Per appoggiare e condurre il pezzo, utilizzare sempre la guida per tagli paralleli o la guida per tagli obliqui.** "A mano libera" significa

appoggiare e condurre il pezzo con le mani piuttosto che con la guida per tagli paralleli o per tagli obliqui. Il taglio a mano libera provoca errori di orientamento, bloccaggi e contraccolpi.

- h) **Non avvicinare mai le mani sopra o intorno alla lama.** Se si afferra il pezzo, si può provocare un contatto accidentale con la lama in rotazione.
- i) **Sorreggere i pezzi lunghi e/o larghi dietro e/o ai lati del banco sega per far sì che rimangano in posizione orizzontale.** Pezzi lunghi e/o larghi tendono a cadere dal bordo del banco sega, facendo perdere il controllo, bloccare la lama e provocare un contraccolpo.
- j) **Guidare il pezzo in modo uniforme. Non piegare né ruotare il pezzo. Se la lama si blocca, spegnere l'utensile elettrico immediatamente, staccare la spina ed eliminare la causa del blocco.** La lama che si blocca può provocare un contraccolpo o bloccare il motore.
- k) **Non rimuovere il materiale tagliato mentre la sega è in funzione.** Il materiale tagliato può collocarsi tra la lama e la battuta d'arresto o nel riparo di protezione, se lo si rimuove si avvicinano inevitabilmente le proprie dita alla lama. Prima di rimuovere il materiale, spegnere la sega e attendere finché la lama non si arresta completamente.
- l) **Per i tagli longitudinali di pezzi che hanno uno spessore inferiore a 2 mm, utilizzare una guida per tagli paralleli supplementare.** I pezzi sottili possono incastrarsi sotto la guida per tagli paralleli e provocare un contraccolpo.

4.3 Contraccolpo - Cause e relative avvertenze di sicurezza

Il contraccolpo è una reazione improvvisa del pezzo provocata dalla lama che si blocca o si incastra o da un taglio eseguito in obliquo rispetto alla lama, oppure se una parte del pezzo si incastra tra la lama e la guida per tagli paralleli o un altro elemento fisso.

Nella maggior parte dei casi, in conseguenza al contraccolpo, il pezzo viene afferrato dalla parte posteriore della lama, sollevato dal banco e scaraventato verso l'operatore.

I contraccolpi sono la conseguenza di un utilizzo sbagliato oppure erroneo della sega circolare da banco. Può essere evitato applicando le misure di precauzione descritte di seguito.

- a) **Non posizionarsi mai in linea diretta con la lama. Mantenersi sempre a lato della lama, in cui si trova anche la battuta d'arresto.** Il contraccolpo può scaraventare il pezzo ad alta velocità verso le persone che si trovano davanti alla lama o sulla sua stessa linea.
- b) **Non tirare né sorreggere mai il pezzo mettendo le mani sopra o dietro la lama.** Altrimenti può verificarsi un contatto accidentale con la lama, oppure un contraccolpo può far sì che le dita vengano trascinate dalla lama.
- c) **Non tenere né spingere mai il pezzo che viene tagliato contro la lama in rotazione.** Se si spinge il pezzo in fase di taglio contro la lama può verificarsi un blocco o un contraccolpo.
- d) **Orientare la battuta d'arresto in parallelo rispetto alla lama.** Se la battuta d'arresto non è orientata correttamente, essa spinge il pezzo contro la lama provocando un contraccolpo.
- e) **Per i tagli coperti (come ad es. la piegatura) utilizzare un pressore a pettine per guidare il pezzo premendolo sul banco e la battuta d'arresto.** Grazie al pressore a pettine è possibile controllare meglio il pezzo in caso di contraccolpo.
- f) **Prestare particolare attenzione in caso di tagli in zone di pezzi assemblati di cui non si conosce la struttura interna.** La lama immersa può tagliare oggetti che possono provocare un contraccolpo.
- g) **Sostenere i pannelli grossi per evitare il rischio di contraccolpo dovuto ad una lama incastrata.** I pannelli di grandi dimensioni possono piegarsi sotto il loro stesso peso, per questo motivo devono essere supportati su entrambi i lati sia vicino alla fenditura della sega sia in prossimità del bordo.
- h) **Procedere con particolare cautela se i pezzi sono deformati, annodati e contorti o se non presentano un bordo diritto tramite il quale possono essere condotti con una guida per tagli obliqui o lungo una battuta**

d'arresto. Un pezzo deformato, annodato o contorto è instabile e provoca errori di orientamento della fessura di taglio con la lama, bloccaggi e contraccolpi.

- i) **Non tagliare mai pezzi impilati uno sopra l'altro o uno dietro l'altro.** La lama potrebbe afferrare uno o più pezzi, provocando un contraccolpo.
- j) **Per riavviare una sega inserita nel pezzo in lavorazione, centrare la lama nella fessura in modo da evitare che i denti vengano incastrati nel pezzo.** Se la lama rimane bloccata, può sollevare il pezzo e ne potrebbe derivare un contraccolpo qualora la sega venga nuovamente messa in funzione.
- k) **Mantenere le lame affilate, pulite e stradate a sufficienza. Non usare mai lame deformate o che possiedono denti incrinati o spezzati.** Le lame affilate e stradate correttamente minimizzano le probabilità di inceppamento, bloccaggio e contraccolpo.

4.4 Avvertenze di sicurezza sull'uso delle seghe circolari da banco

- a) **Prima di rimuovere il pannello, sostituire la lama, effettuare le regolazioni relative al cuneo divisore, alla sicurezza contro il contraccolpo o al riparo di protezione della lama; al termine di ogni taglio, spegnere la sega circolare da banco e staccarla dalla corrente elettrica.** Le precauzioni servono ad evitare gli incidenti.
- b) **Non far funzionare la sega circolare da banco mai da sola. Spegnere l'utensile elettrico e non allontanarsi da esso fin quando non si è arrestato completamente.** Se la sega rimane in funzione senza essere presidiata, costituisce un pericolo incontrollabile.
- c) **Collocare la sega circolare da banco in un luogo che abbia un pavimento piano e che sia ben illuminato, e in cui si possa assumere una posizione sicura mantenendo l'equilibrio.** Il luogo di installazione deve avere spazio a sufficienza per poter manipolare comodamente i pezzi di grandi dimensioni. Il disordine, le zone di lavoro non illuminate e i pavimenti scivolosi e/o non piani possono essere fonte di incidenti.
- d) **Rimuovere regolarmente i trucioli e la segatura da sotto il banco sega e/o dal sistema di aspirazione della polvere.** La segatura accumulata è combustibile e può incendiarsi autonomamente.
- e) **Fissare la sega circolare da banco.** Se la sega non è fissata appropriatamente, può muoversi o ribaltarsi.
- f) **Togliere gli attrezzi di regolazione, i resti di legno ecc. dalla sega prima di accenderla.** Eventuali distrazioni o bloccaggi possono essere pericolosi.
- g) **Utilizzare sempre lame delle dimensioni corrette e con un foro di fissaggio idoneo (per es. a stella o rotondo).** Le lame non adatte ai componenti di montaggio della sega ruotano in modo irregolare, provocando la perdita del controllo.
- h) **Non utilizzare mai materiale di montaggio danneggiato o sbagliato, quali flangia, rondelle, viti o dadi.** Questo materiale di montaggio è stato progettato appositamente per la vostra sega, al fine di garantire un funzionamento sicuro e prestazioni ottimali.
- i) **Non salire mai sulla sega né utilizzarla come sgabello.** Se l'utensile elettrico si ribalta o se si entra inavvertitamente in contatto con la lama, si possono subire lesioni gravi.
- j) **Accertarsi che la lama sia montata nella direzione di rotazione giusta. Non utilizzare con la sega né mole abrasive né spazzole metalliche.** Il montaggio inappropriato della lama o l'utilizzo di accessori non raccomandati possono essere causa di lesioni serie.

4.5 Ulteriori avvertenze di sicurezza

- Queste istruzioni d'uso sono destinate a persone con conoscenze di base, sull'uso degli apparecchi descritti. Se non si ha alcun tipo di esperienza con questo tipo di apparecchio, richiedere l'aiuto di esperti.
- Per eventuali danni derivati dalla mancata osservanza di queste istruzioni d'uso, il produttore declina ogni responsabilità.

Le informazioni in queste istruzioni d'uso utilizzano i simboli illustrati di seguito.



Pericolo!
Avvertenza per possibili danni alle persone o all'ambiente.



Pericolo di scosse elettriche!
Avvertenza per possibili lesioni causate dall'elettricità.



Pericolo di trascinamento!
Avvertenza per possibili lesioni in seguito all'intrappolamento di parti del corpo o indumenti.



Attenzione!
Avvertenza per possibili danni materiali.



Nota:
Informazioni integrative.

- Osservare in particolare le avvertenze di sicurezza contenute nelle singole sezioni.
- All'occorrenza attenersi alle direttive di legge o alle norme antinfortunistiche relative all'impiego delle seghe circolari.



Pericoli generici!

- Tenere in debita considerazione gli effetti dell'ambiente circostante.
- Per i pezzi lunghi utilizzare supporti adeguati.
- Questo utensile può essere messo in funzione e utilizzato solamente da persone che abbiano una buona conoscenza delle seghe circolari e siano consapevoli dei pericoli che possono derivare in qualsiasi momento dall'impiego di questi utensili.
Le persone sotto i 18 anni d'età possono utilizzare il presente apparecchio soltanto nell'ambito dell'addestramento professionale e sotto la supervisione di un istruttore.
- Tenere lontano dall'ambiente di lavoro il personale non autorizzato, in particolare i bambini. Durante il funzionamento, verificare che nessuno tocchi l'apparecchio e/o il cavo di alimentazione.
- Evitare il surriscaldamento dei denti della sega.
- Se si lavora con la plastica, evitare che questa fonda durante il taglio.
- Tagliare i cunei esclusivamente con una battuta ausiliaria adeguata.



Pericolo di scosse elettriche!

- Non esporre mai l'apparecchio alla pioggia. Non utilizzarlo in ambienti umidi o bagnati. Durante l'uso dell'apparecchio, evitare il contatto del corpo con elementi collegati a terra (ad esempio corpi riscaldanti, tubi, fornelli, frigoriferi).
- Utilizzare il cavo di alimentazione esclusivamente per gli scopi previsti.



Pericolo di lesioni e di schiacciamento per effetto delle parti mobili!

- Prima di mettere in funzione l'apparecchio, verificare che siano montati tutti i dispositivi di protezione.
- Tenersi sempre a debita distanza dalla lama della sega. Se necessario, utilizzare strumenti ausiliari adeguati. Durante il funzionamento tenersi a debita distanza dagli elementi in movimento.
- Attendere l'arresto completo della lama prima di rimuovere eventuali trucioli, piccoli residui di legno e quant'altro dall'area di lavoro.
- Non cercare di frenare la lama in rotazione esercitando una pressione laterale.
- Accertarsi che l'apparecchio sia scollegato dalla rete elettrica prima di trasportare la macchina o prima di eseguire qualunque intervento di regolazione, modifica, manutenzione o pulizia.
- Prima di accendere l'apparecchio (ad esempio dopo gli interventi di manutenzione) verificare che nel suo interno non ci siano utensili di montaggio o accessori.



Pericolo di taglio anche con utensile da taglio fermo!

- Per sostituire gli utensili da taglio, utilizzare i guanti.
- Conservare le lame in modo che nessuno possa ferirsi.



Pericolo dovuto al contraccolpo dei pezzi!

- Lavorare solamente con il cuneo divisore correttamente impostato.
- Non tenere gli oggetti da segare in posizione inclinata.
- Accertarsi che la lama sia adatta al materiale del pezzo da tagliare.
- Tagliare i pezzi sottili o a parete sottile utilizzando solo lame a denti fini.
- Utilizzare sempre lame affilate.
- In caso di dubbio, controllare l'eventuale presenza di corpi estranei nei pezzi, come chiodi o viti.
- Segare soltanto pezzi di dimensioni adatte a consentire un fissaggio sicuro durante le operazioni di taglio.



Pericolo di trascinamento!

- Durante l'uso, prestare molta attenzione per evitare che parti del corpo o di indumenti rimangano impigliate tra i componenti in rotazione. Si **sconsiglia** pertanto di indossare cravatte, guanti e indumenti con maniche larghe; in caso di capelli lunghi, raccogliarli sotto una retina di protezione.
- Non tagliare mai pezzi nei/sui quali si trovino
 - funi,
 - corde,
 - nastri,
 - cavi o
 - fili metallici o elementi contenenti tali materiali.



Pericolo causato da dispositivi di protezione individuale insufficienti!

- Indossare la protezione per l'udito.
- Indossare occhiali protettivi.
- Utilizzare una mascherina antipolvere.
- Indossare indumenti da lavoro adeguati.
- Se si lavora all'aperto è opportuno l'uso di calzature antiscivolo.



Pericolo causato dalla segatura!

- Alcuni tipi di polvere di legno (ad esempio derivanti da legno di quercia, faggio e frassino) possono essere cancerogeni se inalati. Lavorare esclusivamente con un impianto di aspirazione. L'impianto di aspirazione deve essere conforme ai valori indicati nel capitolo 8.1.

Riduzione della formazione di polvere

- Le particelle che si formano durante l'utilizzo di questo dispositivo possono contenere sostanze che potrebbero provocare tumori, reazioni allergiche, malattie alle vie respiratorie, difetti alla nascita o altre anomalie nella riproduzione. Ecco alcuni esempi di queste sostanze: piombo (in vernici contenenti piombo), additivi per il trattamento del legno (cromato, conservanti per legno), alcuni tipi di legno (polvere di quercia o faggio).
- Il rischio dipende dalla durata di esposizione da parte dell'utilizzatore o delle persone che si trovano nelle vicinanze.
- Impedire alle particelle di raggiungere il corpo.
- Per ridurre l'esposizione a queste sostanze: garantire una buona ventilazione nel luogo di lavoro e indossare un equipaggiamento di protezione adeguato, come mascherine in grado di filtrare le particelle microscopiche.
- Osservare le direttive inerenti al materiale utilizzato, al personale, al tipo e luogo di

impiego (ad es. disposizioni sulla sicurezza del lavoro, smaltimento).

- Raccogliere le particelle formatesi, evitando che si depositino nell'ambiente circostante.
- Utilizzare il dispositivo di aspirazione polvere fornito in dotazione e un sistema di aspirazione adatto. In questo modo, nell'ambiente si diffonde in maniera incontrollata una minore quantità di particelle.
- Ridurre la formazione di polvere procedendo come segue:
 - Non indirizzare le particelle in uscita e la corrente dell'aria di scarico del dispositivo su di sé o sulle persone che si trovano nelle vicinanze, né sulla polvere depositata.
 - Utilizzare un impianto di aspirazione e/o un depuratore d'aria.
 - Ventilare bene il luogo di lavoro e tenerlo pulito tramite aspirazione. Passando la scopa o soffiando si provoca un movimento vorticoso della polvere.
 - Aspirare o lavare gli indumenti di protezione. Non soffiare, scuotere o spazzolare.



Pericolo causato da modifiche tecniche o dall'impiego di componenti o accessori non collaudati ed omologati dal produttore

- Montare il presente apparecchio seguendo scrupolosamente le istruzioni del presente manuale.
- Utilizzare esclusivamente i componenti omologati dal produttore, in particolare per quanto riguarda:
 - le lame (per il numero d'ordine vedere il capitolo 13. Accessori);
 - dispositivi di sicurezza
- Evitare di apportare modifiche di qualunque tipo sui componenti.



Pericolo causato da eventuali anomalie dell'apparecchio!

- Effettuare la manutenzione del dispositivo e dei relativi accessori con la massima cura. Attenersi scrupolosamente alle istruzioni per la manutenzione.
- Controllare la perfetta integrità dell'utensile: prima di procedere con l'uso dell'utensile, verificare con attenzione che i dispositivi di sicurezza e di protezione o le parti leggermente danneggiate funzionino correttamente e in conformità alle disposizioni. Verificare che i componenti mobili funzionino perfettamente e che non si inceppino. Tutte le parti devono essere montate correttamente e soddisfare le condizioni necessarie al corretto funzionamento dell'apparecchio.
- I dispositivi di sicurezza o i componenti danneggiati devono essere riparati o eventualmente sostituiti da tecnici specializzati e qualificati. La sostituzione di interruttori danneggiati deve essere effettuata presso un centro di assistenza tecnica del cliente. Non utilizzare l'apparecchio se l'interruttore di accensione non funziona.



Pericolo causato dal rumore!

- Indossare la protezione per l'udito.
- Accertarsi che il cuneo divisore non sia deformato. Un cuneo divisore deformato esercita una pressione laterale contro la lama della sega: ciò produce rumore.



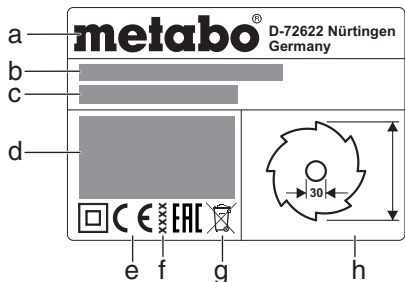
Pericolo dovuto a pezzi da lavorare o parti di pezzi bloccanti!

Se si verifica un blocco:

1. spegnere il dispositivo
2. scollegare la spina
3. indossare i guanti
4. Eliminare il bloccaggio con un utensile adatto.

4.6 Simboli sull'apparecchio

Indicazioni sulla targhetta del modello:



- a produttore
- b numero di serie
- c denominazione dell'utensile
- d dati del motore (vedere anche "Dati tecnici")
- e marcatura CE – questo utensile elettrico è conforme alle direttive UE secondo la relativa dichiarazione di conformità
- f anno di fabbricazione
- g simbolo di smaltimento – l'utensile può essere smaltito dal produttore
- h dimensioni delle lame omologate

Segnali di sicurezza



Pericolo!
La mancata osservanza delle seguenti indicazioni può provocare gravi lesioni o danni materiali.



Leggere le istruzioni per l'uso.



Non afferrare la lama quando è in funzione.



Indossare gli occhiali di protezione. Indossare la protezione dell'udito.



Non utilizzare il dispositivo in un ambiente umido o bagnato.

4.7 Dispositivi di sicurezza

Cuneo divisore

Il cuneo divisore (5) impedisce che un pezzo in lavorazione rimanga impigliato nella dentatura della lama e venga scagliato contro l'utilizzatore.

Il cuneo divisore deve essere sempre montato quando il dispositivo è in funzione.

Calotta paratrucioli

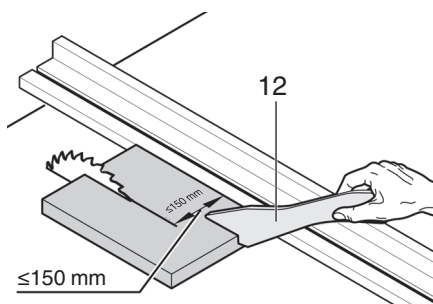
La calotta paratrucioli (7) evita che l'operatore venga inavveritamente a contatto con la lama della sega e protegge da trucioli vaganti.

La calotta paratrucioli deve essere sempre montata quando il dispositivo è in funzione.

Spingipezzo

Lo spingipezzo (12) funge da prolungamento della mano e consente di condurre in modo sicuro il pezzo in lavorazione in prossimità della lama, proteggendo l'operatore da un involontario contatto con la lama stessa.

Lo spingipezzo deve essere sempre utilizzato qualora la distanza tra la lama e una guida per tagli paralleli risulti inferiore a 150 mm.



Lo spingipezzo va condotto verso la superficie del banco della sega con un'angolazione compresa tra 20° e 30°.

Qualora lo spingipezzo non venga utilizzato, dovrà essere conservato unitamente alla macchina.

Se lo spingipezzo è danneggiato, deve essere sostituito.

5. Sintesi

Vedere pagina 2.

- 1 Guida per tagli trasversali
- 2 Impugnatura per bloccare la guida per tagli trasversali
- 3 Prolunga del banco
- 4 Inserto del banco
- 5 Cuneo divisore
- 6 Leva di bloccaggio per fissare la calotta paratrucioli
- 7 Calotta paratrucioli
- 8 Guida per tagli paralleli
- 9 Prolunga laterale piano tavolo
- 10 Dado zigrinato per la regolazione fine della guida per tagli paralleli
- 11 Leva di bloccaggio per fissare la guida per tagli paralleli
- 12 Spingipezzo
- 13 Supporto spingipezzo
- 14 Interruttore ON
- 15 Interruttore OFF
- 16 Volantino per la regolazione dell'angolo di inclinazione
- 17 Manovella per la regolazione dell'altezza di taglio
- 18 Leva di bloccaggio per bloccare l'angolo di inclinazione
- 19 Arresto limitazione inclinazione
- 20 Piedino regolabile (per compensare le eventuali irregolarità del terreno)
- 21 Vite di regolazione (bloccaggio della guida per tagli paralleli)
- 22 Supporto calotta paratrucioli
- 23 Supporto guida per tagli trasversali
- 24 Avvolgimento cavo
- 25 Bocchetta di aspirazione
- 26 Supporto guida per tagli paralleli
- 27 Chiave fissa
- 28 Portautensile

6. Installazione



Accertarsi di lavorare in posizione stabile e mantenere sempre l'equilibrio.

1. Sollevare l'utensile dall'imballo (questa operazione deve essere effettuata con l'aiuto di una seconda persona).
2. Collocare la sega su un tavolo stabile oppure su un banco da lavoro.
3. Compensare le irregolarità del pavimento con il piedino regolabile (20): svitare la vite, regolare il piedino e serrare nuovamente la vite con forza.
4. Serrare la sega sul tavolo o sul banco da lavoro.

7. Messa in funzione



Nota:

Alla prima accensione possono essere espulsi trucioli di gomma. Questo fenomeno è dovuto a motivi tecnici, quindi non costituisce alcun problema.

7.1 Montaggio

Regolazione del cuneo divisore (se necessario)

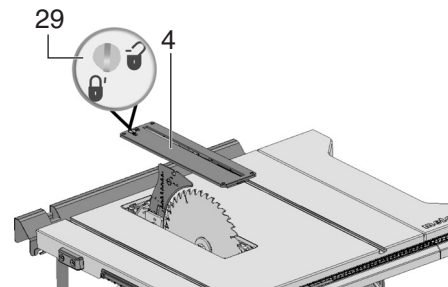


Nota:

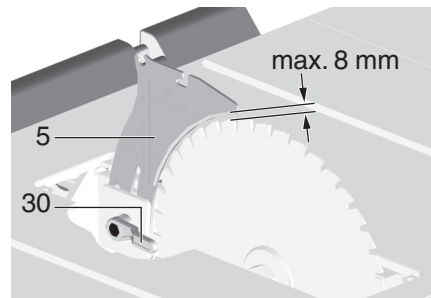
Al momento della fornitura, il cuneo divisore (5) è già correttamente regolato. Un'eventuale regolazione durante la messa in funzione dell'utensile è necessaria solamente se il cuneo divisore si è spostato durante il trasporto.

1. Sollevare completamente la lama della sega con la manovella.

2. Ruotare la vite (29) in senso antiorario, sollevare l'inserto del banco (4) ed estrarlo.



3. Allentare la leva di serraggio (35) (ruotare in senso antiorario!).
4. Tirare verso l'alto il cuneo divisore (5) dalla posizione di trasporto inferiore fino a battuta.



5. Controllare l'allineamento del cuneo divisore:
 - La distanza tra il bordo esterno della lama e il cuneo divisore deve essere compresa tra 3 e 8 mm.
 - Il cuneo divisore deve essere allineato con la lama.

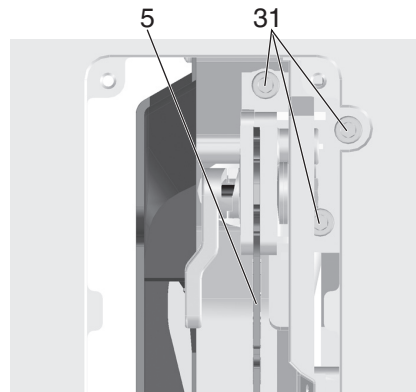


Pericolo!
Il cuneo divisore fa parte dei dispositivi di sicurezza e deve essere montato correttamente al fine di consentire un utilizzo dell'utensile privo di pericoli.

6. Serrare la leva di bloccaggio (30) (ruotare in senso orario!).

Impostazione allineamento laterale (se necessario): il cuneo divisore (5) e la lama devono essere esattamente allineati.

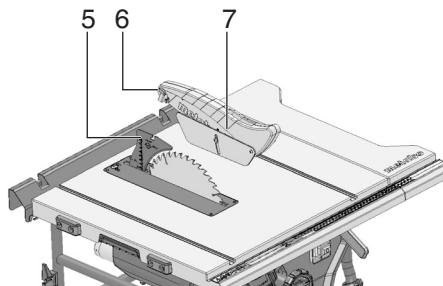
7. Allentare le tre viti a brugola (31).
8. Allineare il cuneo divisore (5) a filo con la lama.



9. Serrare di nuovo le tre viti a brugola (31).
10. Fissare l'inserto del banco (4) e bloccarlo con la vite (29).

Montaggio della calotta paratrucioli

1. Sollevare completamente la lama della sega con la manovella.
2. Montare la calotta paratrucioli (7) nell'alloggiamento in prossimità del cuneo divisore (5).
3. Serrare a fondo la calotta paratrucioli con l'ausilio della leva di bloccaggio (6).



Regolazione in altezza dell'inserto del banco (se necessario)

L'inserto del banco (4) è regolato correttamente se la sua superficie si trova a 0 - 0,7 mm al di sotto della superficie del banco.

L'altezza dell'inserto (4) si regola per mezzo delle 4 viti che si trovano agli angoli.

7.2 Collegamento elettrico



Pericolo! Tensione elettrica

- Utilizzare il dispositivo solamente in un ambiente asciutto.
- Mettere in funzione l'utensile solo collegandolo ad una fonte di energia elettrica che soddisfi le seguenti esigenze (vedere anche i "Dati tecnici"):
 - prese elettriche a norma, con messa a terra regolamentare controllata;
 - la tensione e la frequenza di rete devono coincidere con i dati riportati sulla targhetta identificativa dell'utensile;
 - protezione con un interruttore per correnti di guasto (RCD) con una corrente di dispersione di 30 mA.



Nota:

Rivolgersi alla società di fornitura elettrica o all'elettroinstallatore per verificare se l'allacciamento soddisfa queste condizioni.

- Posare il cavo di alimentazione in modo che non interferisca col lavoro e che non possa subire danni.
- Proteggere il cavo di alimentazione da calore, fluidi aggressivi e bordi taglienti.
- Utilizzare come cavi di prolunga solamente cavi con rivestimento in gomma con sezione sufficiente.
- All'aperto utilizzare solo cavi di prolunga approvati per l'impiego all'esterno e debitamente contrassegnati.
- Non tirare mai il cavo di alimentazione per estrarre la spina dalla presa.
- Evitare un avviamento indesiderato: prima di inserire la spina nella presa, accertarsi che l'interruttore ON/OFF sia disinserito.

8. Uso



Pericolo di infortuni!

La sega deve essere utilizzata solamente da una persona alla volta. Altre persone possono fermarsi a distanza dalla sega solamente per funzioni di alimentazione o prelievo dei pezzi in lavorazione.

Prima di iniziare i lavori, verificare l'integrità dei seguenti componenti:

- cavo di alimentazione e spina elettrica
- interruttore ON/OFF
- cuneo divisore
- calotta paratrucoli
- strumenti ausiliari (spingipezzo, legno d'avanzamento e impugnatura).

Indossare sempre l'equipaggiamento di protezione personale:

- mascherine

- protezione per l'udito
 - occhiali protettivi.
- Durante l'esecuzione del taglio, assumere la corretta postura di lavoro:
- davanti sul lato operatore
 - frontale rispetto alla sega
 - a sinistra accanto alla linea di taglio della lama
 - in caso di utilizzo con due persone, la seconda persona deve mantenersi a debita distanza dalla sega.

Se necessario, utilizzare:

- piani di appoggio adeguati per i pezzi in lavorazione - se i pezzi una volta tagliati dovessero cadere dal banco;
- dispositivo di aspirazione trucioli.

Evitare i tipici errori di utilizzo:

- Non cercare di frenare la lama in rotazione esercitando una pressione laterale. Esiste il pericolo di contraccolpi.
- Durante l'esecuzione del taglio, tenere il pezzo in lavorazione sempre premuto contro il banco, senza mai inclinarlo. Esiste il pericolo di contraccolpi.
- Non segare mai più pezzi contemporaneamente, né fasci composti da più elementi singoli. Se i singoli pezzi vengono trascinati in modo incontrollato dalla lama, si rischia di provocare incidenti.



Pericolo di trascinamento!

Non tagliare mai pezzi su cui si trovino funi, corde, nastri, cavi o fili metallici oppure che contengano simili materiali.

8.1 Impianto di aspirazione trucioli / aspiratori universali



Pericolo!

Alcuni tipi di polvere di legno (ad esempio derivanti da legno di quercia, faggio e frassino) possono essere cancerogeni se ispirati.

Lavorare in locali chiusi solamente in presenza di un adeguato impianto di aspirazione trucioli.

Utilizzare inoltre una maschera antipolvere, in quanto non tutta la polvere può essere aspirata o raccolta.

È consentito utilizzare l'utensile senza un adeguato impianto di aspirazione trucioli solamente all'aperto.

L'impianto di aspirazione trucioli deve soddisfare i seguenti requisiti:

- adatto al diametro del bocchettone di aspirazione (cassetta trucioli 35/44 mm);
- portata d'aria $\geq 460 \text{ m}^3/\text{h}$;
- depressione al bocchettone di aspirazione della sega $\geq 530 \text{ Pa}$;
- velocità dell'aria al bocchettone di aspirazione della sega $\geq 20 \text{ m/s}$.

I bocchettoni (25) per l'aspirazione dei trucioli sono collocati sulla cassetta di protezione della lama.

Attenersi anche alle istruzioni per l'uso dell'impianto di aspirazione trucioli!

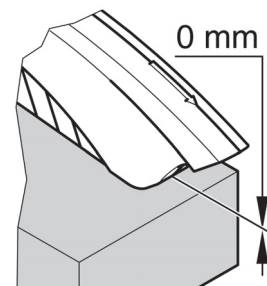
8.2 Regolazione dell'altezza di taglio



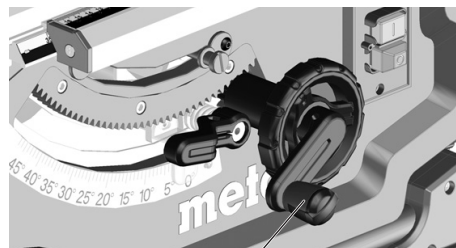
Pericolo!

Eventuali parti del corpo o oggetti in prossimità della zona di regolazione della macchina, possono essere trascinati dalla lama in rotazione! Procedere con la regolazione dell'altezza di taglio solamente quando la lama si è arrestata!

L'altezza di taglio della lama deve essere adeguata all'altezza del pezzo in lavorazione: il bordo anteriore inferiore della protezione paratrucoli deve poggiare sul pezzo stesso.



- Regolare l'altezza di taglio ruotando la manovella (17).



17



Nota:

Per compensare un eventuale gioco durante la regolazione dell'altezza di taglio, portare la lama nella posizione desiderata sempre dal basso.

8.3 Regolazione dell'inclinazione della lama

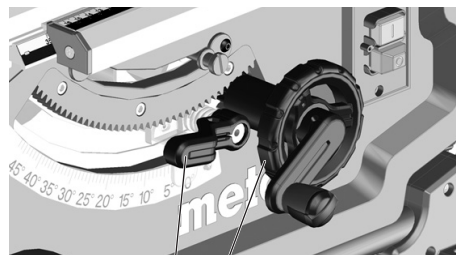


Pericolo!

Eventuali parti del corpo, oggetti o parti dell'utensile che si trovino in prossimità della zona di regolazione della macchina possono venire trascinati dalla lama in rotazione! Procedere con la regolazione dell'inclinazione della lama solamente quando la lama si è arrestata!

L'inclinazione della lama può essere regolata tra -1,5° e 46,5°.

1. Sbloccare la leva di serraggio (18).
2. Impostare l'inclinazione della lama che si desidera ruotando il volantino (16).



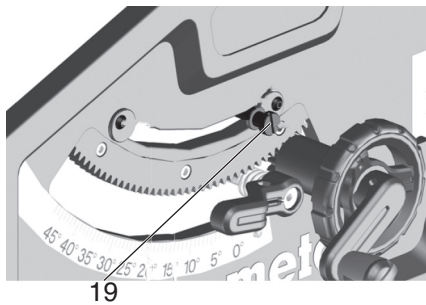
18 16

3. Bloccare l'angolo di inclinazione impostato per mezzo della leva di bloccaggio (18) (ruotare in senso orario).

Regolazione per tagli sottosquadro

La regolazione dell'inclinazione è dotata di una battuta a 0° e a 45°. Per l'esecuzione di speciali tagli smussati (sottosquadro) è possibile incrementare l'angolo di inclinazione in entrambe le direzioni di 1,5°.

- Estrarre l'arresto limitazione inclinazione (19) ed impostarlo mediante il disco dell'eccentrico destro = angolo dell'inclinazione della lama impostabile tra -1,5° e 45°.
- Estrarre l'arresto limitazione inclinazione (19) ed impostarlo mediante il disco dell'eccentrico sinistro = angolo dell'inclinazione della lama impostabile tra 0° e 46,5°.



Interruttore ON/OFF

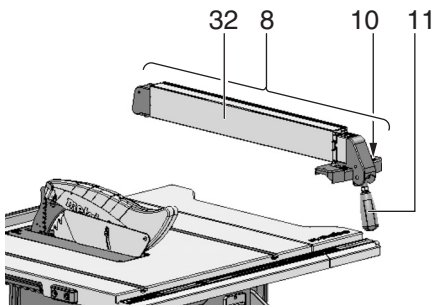
- Accensione = premere l'interruttore superiore (14) per 1 - 2 sec.
- Spegnimento = premere l'interruttore inferiore (15).

8.4 Regolazione della guida per tagli paralleli

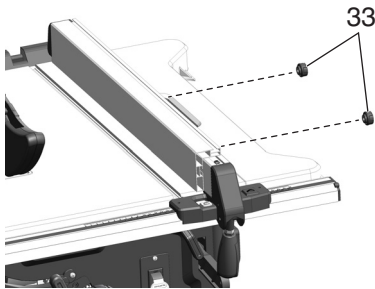
Il montaggio avviene sul profilo di guida sulla parte anteriore della sega.

- Posizionare la guida per tagli paralleli (8) a destra della lama.
- Il contrassegno nella lente di ingrandimento indica la distanza impostata sulla scala della guida per tagli paralleli rispetto alla lama.
- Allentare la leva di bloccaggio (11) della guida per tagli paralleli e spostare la guida stessa finché il contrassegno nella lente di ingrandimento non indica la distanza desiderata rispetto alla lama.
- Regolazione fine: ruotando il dado zigrinato (10) (sull'elemento di bloccaggio anteriore, a destra) è possibile regolare la larghezza di taglio con precisione.

Per bloccare, spingere la leva di bloccaggio (11) verso il basso.



- Durante il taglio con guida per tagli paralleli, il profilo di battuta (32) deve trovarsi in posizione parallela rispetto alla lama e deve essere bloccato per mezzo della leva di bloccaggio (11). A questo scopo, spingere la leva di bloccaggio (11) verso il basso.
- Dadi zigrinati (33) per fissare il profilo di battuta. Dopo aver allentato entrambi i dadi zigrinati (33), il profilo di battuta può essere rimosso e spostato:



Bordo d'appoggio basso:

- per tagliare pezzi dalla conformazione piatta;
- se la lama della sega è inclinata.

Bordo d'appoggio alto:

- per tagliare pezzi alti.

8.5 Regolazione dell'indicatore sulla guida per tagli paralleli

1. Allineare la guida per tagli paralleli alla lama.

2. Allentare la vite dell'indicatore della guida per tagli paralleli.
3. Portare l'indicatore sulla guida per tagli paralleli in corrispondenza con lo "0" sulla scala.
4. Serrare nuovamente la vite dell'indicatore della guida per tagli paralleli.

i Nota:

Per evitare che il pezzo si inceppi durante il taglio con guida per tagli paralleli: spostare la guida per tagli paralleli completamente a destra e quindi impostare l'ampiezza di taglio desiderata.

i Nota:

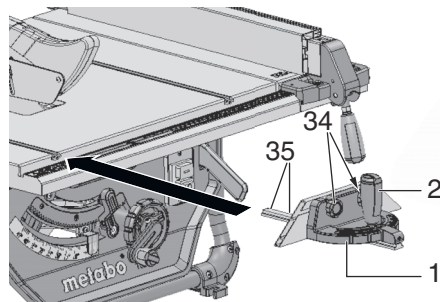
Regolazione della guida per tagli paralleli (all'occorrenza): affinché il pezzo in lavorazione non rimanga inceppato tra la guida per tagli paralleli e la lama, la guida deve essere allineata parallelamente alla lama, oppure deve essere impostata a max. 0,3 mm in apertura all'indietro. Ai fini della regolazione: allentare le 2 viti sulla parte superiore della guida per tagli paralleli, quindi serrare nuovamente.

i Nota:

Regolazione della forza di serraggio della guida per tagli paralleli (all'occorrenza): per far serrare l'elemento di bloccaggio posteriore prima o dopo quello anteriore, ruotare il dado (21). Allentare il dado (21) per far serrare l'elemento di bloccaggio posteriore dopo. Stringere il dado (21) per farlo serrare prima.

8.6 Regolazione della guida per tagli trasversali

La guida per tagli trasversali (1) viene introdotta nella scanalatura del banco sega dalla parte anteriore.



Per il taglio angolare è possibile spostare la guida per tagli trasversali di 60° verso i due lati.

Per i tagli angolari di 45° e 90° sono disponibili i relativi arresti.

Per l'impostazione di un angolo: allentare l'impugnatura di bloccaggio (2) ruotandolo in senso antiorario.

! Pericolo di lesioni!
Quando si sega con la guida per tagli trasversali, è necessario bloccare la manopola di fissaggio.

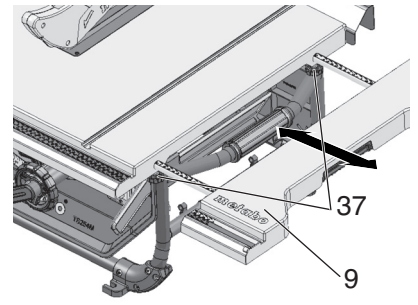
Allentando i dadi zigrinati (34) il profilo ausiliario può essere spostato oppure rimosso.

i Nota:

Se necessario è possibile regolare il gioco della guida per tagli trasversali (1): allentare le viti (35) degli elementi scorrevoli in plastica sulla guida per tagli trasversali, spostare gli elementi scorrevoli, stringere di nuovo le viti.

8.7 Regolazione della prolunga laterale del banco

La prolunga laterale del banco (9) amplia la superficie d'appoggio in modo che sia possibile lavorare in modo sicuro anche con pezzi di dimensioni maggiori.



1. Per estrarre la prolunga laterale del banco (9) è necessario allentare entrambe le viti zigrinate (37).
 2. Estrarre la prolunga laterale del banco (9) e regolarla alla distanza desiderata.
- Serrare nuovamente le due viti zigrinate (37).

! Pericolo di lesioni!
Le viti zigrinate (37) devono essere sempre serrate durante il taglio.
Letture della scala durante la lavorazione con la guida per tagli paralleli

Su quale scala venga letta l'ampiezza di taglio dipende da come è stato montato il profilo di battuta sulla guida per tagli paralleli:

- Bordo d'appoggio alto = scala con scritta nera su sfondo bianco.
- Bordo d'appoggio basso = scala con scritta bianca su sfondo nero.

Per ampiezze di taglio minori la prolunga laterale del banco non viene estratta. L'ampiezza di taglio viene rilevata rispettivamente sulla scala destra mediante l'indicatore della guida per tagli paralleli:

- Bordo d'appoggio alto: ampiezze di taglio da 0 a 35 cm.
- Bordo d'appoggio basso: ampiezze di taglio da 0 a 29,5 cm.

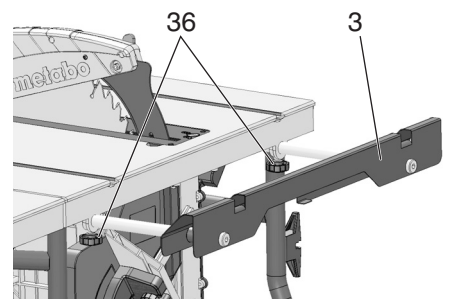
Qualora debbano essere tagliati pezzi di grandi dimensioni, è necessario estrarre la prolunga laterale del banco (9).

1. Spostare la guida per tagli paralleli nella posizione finale della scala.
2. Estrarre la prolunga laterale del banco e regolare la guida per tagli paralleli alla distanza desiderata. L'ampiezza di taglio viene rilevata rispettivamente sulla scala sinistra mediante l'indicatore della scala.

8.8 Regolazione della prolunga del banco

La prolunga del banco (3) amplia la superficie d'appoggio in modo che sia possibile lavorare in modo sicuro anche con pezzi di lunghezze maggiori.

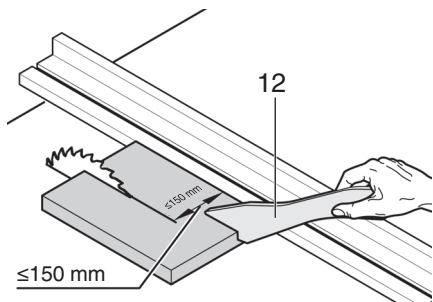
1. Per estrarre la prolunga del banco è necessario allentare entrambe le viti zigrinate (36).



2. Estrarre la prolunga del banco e regolarla alla distanza desiderata.
3. Serrare nuovamente le due viti zigrinate.

8.9 Taglio

! Pericolo!
Lo spingipezzo deve essere sempre utilizzato qualora la distanza tra la lama e una guida per tagli paralleli risulti inferiore a 150 mm.

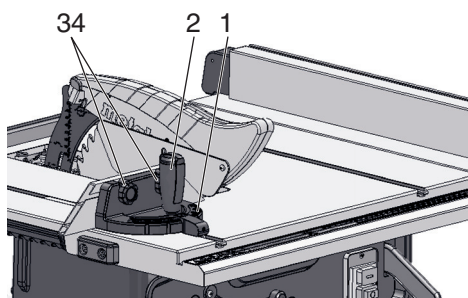


Taglio diritto

1. Impostare e bloccare l'angolo dell'inclinazione.
2. Regolare l'altezza di taglio. La calotta paratrucioli, sul lato anteriore, deve poggiare completamente sul pezzo in lavorazione.
3. Se la sega è inclinata, posizionare e regolare la guida per tagli paralleli a sinistra della lama.
4. Mettere in funzione la sega.
5. Spingere indietro il pezzo in lavorazione uniformemente ed eseguire un ciclo di lavorazione (taglio).
6. Spegner il dispositivo se non si prevede di utilizzarlo a breve.

Taglio ad angolo

1. La guida per tagli trasversali (1) viene introdotta nella scanalatura del banco sega dalla parte anteriore.
2. Dopo aver allentato l'impugnatura di bloccaggio (2), impostare l'angolo desiderato sulla guida per tagli trasversali e serrare nuovamente l'impugnatura di bloccaggio.
3. Impostare la distanza laterale tra il profilo ausiliario e la lama:
 - Allentare i dadi zigrinati (34) e spostare il profilo ausiliario.
 - Serrare i dadi zigrinati (34).



4. Premere il pezzo in lavorazione contro la guida per tagli trasversali.
5. Tagliare il pezzo in lavorazione facendo avanzare la guida per tagli trasversali.
6. Disinserire l'utensile, qualora non debba più essere utilizzato a breve.

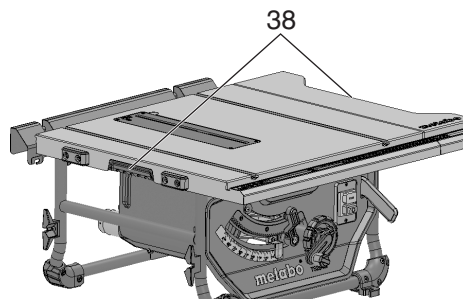
9. Trasporto

! Pericolo!
Prima di ogni trasporto:

- spegnere l'apparecchio;
- Attendere l'arresto della lama.
- scollegare la spina di alimentazione.
- Smontare i componenti aggiuntivi (calotta paratrucioli, aspirazione trucioli). Conservare la calotta paratrucioli sull'alloggiamento.
- Mettere il cuneo divisore nella posizione di trasporto. Procedere come descritto nel capitolo 7.1, ma spostare il cuneo divisore (5) verso il basso fino a battuta (posizione di trasporto).
- Abbassare completamente la lama con la manovella.
- Impostare l'angolo di inclinazione della lama su 0° e bloccarlo mediante l'apposita leva di bloccaggio.
- Avvolgere il cavo di alimentazione sull'apposito avvolgicavo.

! Pericolo di incastro
Introdurre completamente la prolunga laterale del banco e bloccarla con le viti zigrinate.

Per trasportare l'utensile, utilizzare le impugnature laterali (38) presenti nel banco.



*** Attenzione!**
Non trasportare l'utensile afferrandolo per i dispositivi di protezione, prolunghe laterali estratte o non bloccate, oppure per gli elementi di comando!

*** Attenzione!**
Per trasportare l'utensile occorrono due persone (per il peso)!

10. Cura e manutenzione

! Pericolo!
Prima di ogni intervento di manutenzione e pulizia:

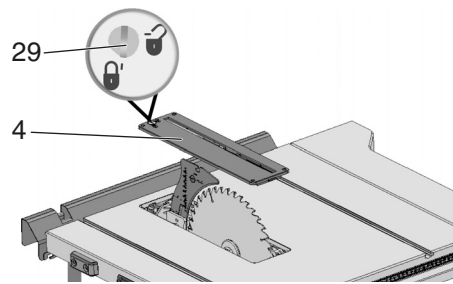
1. spegnere l'apparecchio;
 2. attendere l'arresto completo della sega;
 3. scollegare la spina di alimentazione.
- Alla fine di ogni intervento di manutenzione e pulizia reinserire, attivare e controllare tutti i dispositivi di sicurezza.
- Gli elementi danneggiati, in particolare i dispositivi di sicurezza, devono essere sostituiti esclusivamente con parti originali, in quanto le parti non collaudate e approvate dal produttore potrebbero provocare danni imprevedibili.
- Gli interventi di manutenzione o di riparazione non descritti in questa sezione devono essere effettuati esclusivamente da personale tecnico specializzato.

! Pericolo!
Se l'inserito del banco è danneggiato, piccoli oggetti rischiano di incastrarsi tra l'inserito stesso e la lama, bloccando quest'ultima. Sostituire immediatamente gli inserti del banco danneggiati!

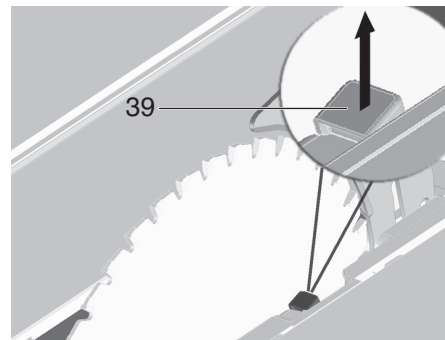
10.1 Sostituzione della lama

! Pericolo!
Subito dopo il taglio è possibile che la lama sia estremamente calda – Pericolo di ustioni! Lasciare che la lama surriscaldata si raffreddi. Non utilizzare liquidi infiammabili per pulire la lama. Il pericolo di taglio sussiste anche quando la lama è ferma. Indossare i guanti per sostituire la lama. In fase di montaggio, osservare assolutamente il senso di rotazione della lama!

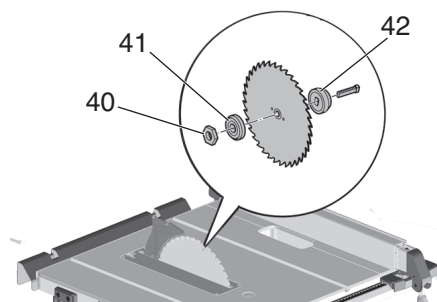
1. Sollevare completamente la lama della sega con la manovella.
2. Rimuovere la calotta paratrucioli (7).
3. Ruotare la vite (29) in senso antiorario, sollevare l'inserito del banco (4) ed estrarlo.



4. Allentare il dado di serraggio (40) della lama con la chiave fissa (27) e al contempo spostare la leva per il blocco della lama (39) verso l'alto, finché non scatta in posizione.



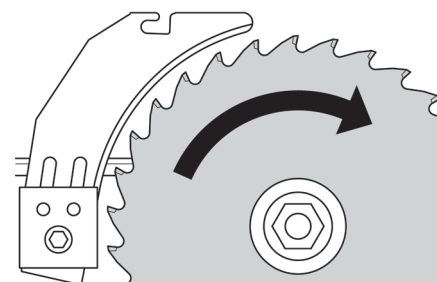
5. Tenere saldamente la leva (39) e svitare i dadi di serraggio (40) in senso orario.
6. Estrarre i dadi di serraggio (40), la flangia esterna della lama (41) e la lama dal relativo albero per la lama.



7. Pulire le superfici di fissaggio delle flange della lama (41) e (42) della lama stessa.

! Pericolo!
Non utilizzare prodotti detergenti (ad esempio per eliminare residui di resina) che possono risultare aggressivi per i componenti in metallo leggero; si rischia di compromettere la resistenza della sega.

8. Spingere la flangia interna della lama (42) sull'albero motore.
9. Introdurre la nuova lama (osservare il senso di rotazione!).



! Pericolo!
Utilizzare solamente lame le cui caratteristiche siano conformi alle indicazioni riportate nei Dati tecnici e alla Norma EN 847-1 – qualora venissero utilizzate lame inadeguate oppure danneggiate, a causa della forza centrifuga, parti di queste lame

potrebbero essere scagliate lontano in modo simile ad un'esplosione.

Non devono essere utilizzate:

- lame il cui massimo numero di giri consentito sia inferiore al numero di giri a vuoto nominale dell'albero della lama (vedere "Dati tecnici");
- lame realizzate in acciaio rapido altolegato (HS o HSS);
- lame con una larghezza di taglio minore o il cui corpo abbia uno spessore maggiore dello spessore del cuneo divisore;
- lame con danneggiamenti visibili;
- dischi da taglio.



- Montare la lama solamente con elementi e/o accessori originali.
- Non utilizzare anelli riduttori sfusi, altrimenti la lama si potrebbe allentare.
- Le lame devono essere montate in modo tale da garantire una rotazione senza sbilanciamenti e urti, in modo che non si possano allentare durante l'esercizio.

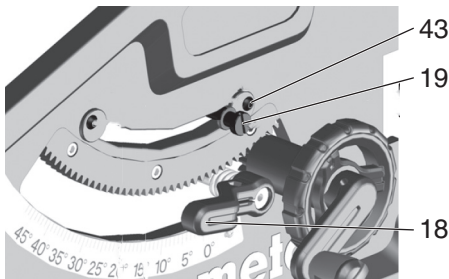
10. Spingere in posizione la flangia esterna della lama (41).
11. Allentare i dadi di serraggio (40) (filettatura sinistrorsa!). Allentare il dado di serraggio (40) con la chiave fissa (27) e al contempo spostare la leva per il blocco della lama (39) verso l'alto, finché non scatta in posizione.
12. Tenere ferma la leva (39) e serrare **manualmente** i dadi di serraggio in senso antiorario.



- Non montare prolunghe sugli attrezzi utilizzati per serrare la lama.
 - Non serrare la vite di bloccaggio assestando colpi sull'attrezzo utilizzato.
13. Regolare il cuneo divisore in conformità alla dimensione della lama.
(Per la regolazione del cuneo divisore vedere par. 7.1)
 14. Fissare l'inserito del banco (4) e bloccarlo con la vite (29).
 15. Fissare la calotta paratrucioli (7).

10.2 Impostazione della limitazione della battuta

1. Impostare l'arresto della limitazione dell'inclinazione (19) per l'estensione angolare su 0° / 45°.



2. Bloccare l'angolo di inclinazione impostato per mezzo della leva di bloccaggio (18).
3. Controllare l'angolo di inclinazione:
 - 0° = ad angolo retto rispetto al banco sega
 - 45° con quota angolare separata.

Qualora questi valori non venissero esattamente raggiunti:

4. Allentare la vite con intaglio a croce (43) sul rispettivo disco dell'eccentrico e regolare il disco dell'eccentrico stesso finché l'angolo di inclinazione rispetto al banco sega non corrisponda, nelle posizioni finali, esattamente a 0° (= ad angolo retto) o a 45°.
5. Stringere nuovamente la vite con intaglio a croce del disco dell'eccentrico.
6. In seguito alla regolazione effettuata per la limitazione delle battute, se necessario

rettificare l'impostazione della scala ad angolo sul lato anteriore.



Nota:

Per impostare la limitazione dell'inclinazione da -1,5° fino a 46,5°, la relativa leva per la limitazione della battuta deve essere estratta.

10.3 Conservazione della macchina



Pericolo!
Conservare l'utensile al di fuori della portata dei bambini. Conservare l'utensile in modo che non possa essere messo in funzione da persone non autorizzate ed in modo che nessuno possa ferirsi anche quando l'utensile non è in movimento.



Attenzione!
Non custodire l'apparecchio all'aperto o in ambiente umido senza adeguata protezione.

10.4 Manutenzione

Pulizia della sega

- Rimuovere i trucioli e la polvere dai seguenti componenti con l'ausilio di un aspirapolvere oppure di una spazzola:
 - elementi di guida per la regolazione della lama
 - feritoie di ventilazione del motore
 - carter di protezione della lama
 - regolazione dell'altezza
 - guida orientabile

Prima di mettere in funzione l'utensile

Controllo visivo per verificare che

- la distanza lama - cuneo divisore sia compresa tra 3 e 8 mm.

- il cuneo divisore sia allineato con la lama.

Controllo visivo per verificare che il cavo di alimentazione e la spina elettrica non siano danneggiati, fare sostituire eventuali componenti difettosi da un elettricista specializzato.

Ad ogni spegnimento

Verificare se l'arresto graduale della lama dura più di 10 secondi; in caso di arresto graduale prolungato fare sostituire il motore da un elettricista specializzato.

1 volta al mese (in caso di utilizzo quotidiano)

Rimuovere i trucioli dalla sega con l'aspiratore polveri oppure con un pennello; oliare leggermente gli elementi di guida:

- asta filettata ed aste di guida per la regolazione in altezza;
- segmenti orientabili.

Ogni 150 ore d'esercizio

Controllare tutti i raccordi a vite e serrare all'occorrenza.

11. Suggerimenti pratici

- Prima di eseguire il taglio del materiale, effettuare alcuni tagli di prova su residui di materiale adatti.
- Collocare sempre il pezzo in lavorazione sul banco sega in modo che non possa ribaltarsi né traballare (ad esempio nel caso di una tavola bombata, la parte con la curvatura deve essere rivolta verso l'alto).
- Per eseguire un taglio razionale di pezzi della stessa lunghezza, utilizzare la battuta per lunghezza.
- Mantenere pulite le superfici d'appoggio del banco sega.

12. Problemi e anomalie



Pericolo!
Prima di ogni intervento per la riparazione dei guasti:

1. spegnere l'apparecchio;
2. scollegare la spina di alimentazione.
3. Attendere l'arresto della lama.

Alla fine di ogni intervento di riparazione, reinserire, attivare e controllare tutti i dispositivi di sicurezza.

Il motore non funziona

La protezione contro il riavvio è scattata. Se la spina viene inserita con l'utensile in funzione o viene ripristinata la corrente dopo un'interruzione, l'utensile non si riavvia:

- Spegner e riaccendere il dispositivo.
- Mancanza di corrente.
- Controllare cavi, connettori, prese e fusibili.

Motore surriscaldato, ad esempio a causa di una lama non affilata o di accumulo di trucioli nell'alloggiamento:

- Eliminare la causa del surriscaldamento ed attendere alcuni minuti che l'utensile si raffreddi. A questo punto rimettere nuovamente in funzione l'utensile.

Il numero di giri non viene raggiunto

Protezione contro il sovraccarico: il numero di giri sotto carico diminuisce
CONSIDEREVOLMENTE:

- La temperatura del motore è troppo elevata! Far funzionare il dispositivo a vuoto fino al raffreddamento.

Protezione contro il sovraccarico: il numero di giri sotto carico diminuisce **LIEVEMENTE:**

- Il dispositivo è sovraccarico. Proseguire con il lavoro riducendo il carico.

Il numero massimo di giri indicato non viene raggiunto - Il motore non riceve una sufficiente tensione di rete:

- Utilizzare linee di alimentazione più brevi oppure linee di alimentazione con una maggiore sezione trasversale ($\geq 1,5 \text{ mm}^2$).
- Fare controllare l'alimentazione di corrente da un elettricista specializzato.

Le prestazioni della sega diminuiscono

Lama della sega non affilata (la lama presenta eventualmente macchie da bruciatura sul lato):

- Sostituire la lama (vedere capitolo 10. Manutenzione).

Espulsione trucioli occlusa

Non è allacciato alcun impianto di aspirazione oppure la potenza di aspirazione è troppo bassa.

- Collegare l'impianto di aspirazione oppure incrementare la potenza di aspirazione (velocità dell'aria $\geq 20 \text{ m/sec}$ nel tubo di espulsione trucioli).

13. Accessori

Utilizzare solo accessori originali Metabo.

Utilizzare esclusivamente accessori conformi ai requisiti e ai parametri riportati nelle presenti istruzioni per l'uso.

Lama per sega circolare Power Cut N. ordine: 6.28025

-Per tagli grossolani e di media precisione con avanzamento rapido e potenza ridotta

-Buoni risultati di taglio per tagli longitudinali di legno massiccio

Lama per sega circolare Precision Cut N. ordine: 6.28059

-Gamma di impiego estremamente ampia per la lavorazione del legno

-Per risultati di taglio molto buoni e puliti in caso di tagli longitudinali e obliqui di legno morbido e duro

-Molto adatta per legno massiccio e a strati, trucioliati grezzi, rivestiti o impiallacciati, MDF, materiali compositi

Lama per sega circolare Multi Cut N. ordine: 6.28093

-Impiego universale per materiali con requisiti speciali

-Per le esigenze più severe relative alla qualità di taglio, ad es. laminato, profilati a parete sottile in plastica, alluminio, rame e ottone

-Ideale per numerose applicazioni nella ristrutturazione di interni

-Risultati perfetti anche in tagli obliqui nel legno massello, in pannelli truciolari grezzi, rivestiti o impiallacciati, MDF

Spingipezzo (come ricambio)

N. ordine: 343433180

La gamma completa degli accessori è disponibile all'indirizzo www.metabo.com oppure nel catalogo.

Valori di emissione

Questi valori consentono di stimare le emissioni dell'elettro utensile e di raffrontarle con altri elettro utensili. In base alle condizioni d'impiego, allo stato dell'elettro utensile o degli utensili accessori, il carico effettivo può risultare superiore o inferiore. Ai fini di una corretta stima, considerare le pause di lavoro e le fasi di carico ridotto. Basandosi su valori stimati e opportunamente adattati, stabilire misure di sicurezza idonee per l'utilizzatore, ad es. di carattere organizzativo.

Livello sonoro classe A tipico:

L_{pA} = livello di pressione acustica

L_{WA} = livello di potenza acustica

K_{pA} , K_{WA} = incertezza



Indossare la protezione dell'udito!

14. Riparazione



Pericolo!

Per ragioni di sicurezza, le eventuali riparazioni degli utensili elettrici possono essere eseguite esclusivamente da tecnici/elettricisti specializzati, utilizzando pezzi di ricambio originali!

Un cavo di alimentazione difettoso deve essere sostituito solo da uno speciale cavo di alimentazione originale Metabo disponibile tramite l'assistenza Metabo.

Nel caso di dispositivi Metabo che necessitino di riparazioni, rivolgersi al proprio rappresentante Metabo di zona. Per gli indirizzi consultare il sito www.metabo.com.

Gli elenchi delle parti di ricambio possono essere scaricati dal sito www.metabo.com.

15. Rispetto dell'ambiente

Attenersi alle norme nazionali riguardo allo smaltimento eco-compatibile e al riciclaggio di macchine fuori servizio, imballaggi e accessori.



Solo per i Paesi UE: non smaltire gli elettro utensili tra i rifiuti domestici!

Secondo la Direttiva europea 2012/19/UE sugli utensili elettrici ed elettronici usati e l'applicazione nel diritto nazionale, gli elettro utensili usati devono essere smaltiti separatamente e sottoposti ad un sistema di riciclaggio eco-compatibile.

16. Dati tecnici

Spiegazioni relative ai dati riportati a pagina 3.

Ci riserviamo il diritto di apportare modifiche nell'ambito dello sviluppo tecnologico.

U = tensione di alimentazione (~ corrente alternata)

P_1 = potenza nominale assorbita

I = corrente nominale

F = protezione min.

IP = tipo di protezione

n_0 = numero di giri a vuoto

v_0 = max. velocità di taglio

W = spessore del cuneo divisore

D = diametro della lama (esterno)

d = foro della lama (interno)

b = ampiezza di taglio

a = spessore max. del corpo base della lama

T_{90° = altezza di taglio con lama verticale

T_{45° = altezza di taglio con inclinazione lama

45°

S_{x° = campo di inclinazione della lama

L_p = ampiezza di taglio max. con guida per tagli paralleli

L_W = ampiezza di taglio trasversale max. con guida angolare

A_1 = dimensioni senza montante macchina (LxPxH)

S_L = lunghezza banco sega

S_B = larghezza banco sega

m = peso macchina

Valori misurati a norma EN 62841.

~ corrente alternata

I dati tecnici sopra indicati sono soggetti a tolleranze (secondo gli standard specifici vigenti).

Traducción del manual de instrucciones original

Índice del contenido

1. Declaración de conformidad
2. Uso según su finalidad
3. Recomendaciones generales de seguridad
4. Indicaciones especiales de seguridad
5. Descripción general
6. Montaje
7. Puesta en servicio
8. Instrucciones de uso
9. Transporte
10. Mantenimiento y conservación
11. Consejos y trucos
12. Problemas y averías
13. Accesorios
14. Reparación
15. Protección del medio ambiente
16. Características técnicas

1. Declaración de conformidad

Declaramos bajo nuestra exclusiva responsabilidad que estas sierras de mesa circulares, identificadas por tipo y número de serie *1), cumplen todas las disposiciones pertinentes de las directivas *2) y normas *3). Informe de inspección *4), organismo certificador expedidor *5), documentación técnica *6) - Ver la página 3.

2. Uso según su finalidad

La finalidad de la sierra circular de mesa es cortar longitudinal y transversalmente madera maciza, madera contrachapada, planchas de aglomerado, tableros de madera estratificada, plásticos y materiales similares.

El metal sólo se podrá cortar si se respetan las restricciones siguientes:

- Sólo si se utiliza una hoja de sierra adecuada. (Véase el capítulo 13. Accesorios).
- Sólo si se trata de metales no ferrosos. (No metal duro ni metal templado, ni magnesio).

Las piezas de trabajo redondas no pueden ser aserradas ya que podrían girarse por la acción de la hoja de sierra en rotación.

Cuando la sierra se utiliza para cortar cantos en piezas de trabajo planas, es preciso utilizar un tope adecuado para asegurar un guiado correcto.

El aparato no debe usarse para trabajos de plegado o de ranurado.

Tampoco es adecuado para cortar muescas (ranura finalizada en la pieza),

No lo utilice tampoco para cortes de incisión.

¡Cualquier otro uso se considera inadecuado y queda, por tanto, prohibido! El fabricante rechazaré toda responsabilidad por daños derivados de una utilización de la máquina que no estuviera de acuerdo a la finalidad mencionada.

Si se llevan a cabo modificaciones en este aparato o si se utiliza aplicando piezas que no han sido comprobadas ni autorizadas por el fabricante, podrían producirse daños imprevisibles durante la operación.

3. Recomendaciones generales de seguridad



Por favor, por su propia protección y la de su herramienta eléctrica, preste especial atención a las partes marcadas con este símbolo.



ADVERTENCIA: Lea el manual de instrucciones para reducir el riesgo de accidentes.

Si entrega su herramienta eléctrica a otra persona, es imprescindible acompañarla de este documento.

Advertencias de peligro generales para herramientas eléctricas

ADVERTENCIA - Lea íntegramente las advertencias de peligro, las instrucciones, las ilustraciones y las especificaciones entregadas con esta herramienta eléctrica. En caso de no atenderse a las instrucciones siguientes, ello puede ocasionar una descarga eléctrica, un incendio y/o una lesión grave.

¡Guarde estas instrucciones de seguridad en un lugar seguro! El término "herramienta eléctrica" empleado en las siguientes instrucciones se refiere a su aparato eléctrico portátil, ya sea con cable de red, o sin cable, es decir, con cargador de baterías.

3.1 Seguridad en el puesto de trabajo

a) **Mantenga limpio y bien iluminado su puesto de trabajo.** El desorden o una iluminación deficiente en las áreas de trabajo pueden provocar accidentes.

b) **No utilice la herramienta eléctrica en un entorno con peligro de explosión, en el que se encuentren combustibles líquidos, gases o material en polvo.** Las herramientas eléctricas producen chispas que pueden llegar a inflamar los materiales en polvo o los vapores.

c) **Mantenga alejados a los niños y a otras personas de su puesto de trabajo mientras esté utilizando el aparato eléctrico.** Una distracción le puede hacer perder el control sobre la herramienta eléctrica.

3.2 Seguridad eléctrica

a) **El enchufe de la herramienta eléctrica debe corresponder a la toma de corriente utilizada.** No es admisible modificar el enchufe en forma alguna. No emplear adaptadores en herramientas eléctricas dotadas con una toma de tierra. Los enchufes sin modificar adecuados a las respectivas tomas de corriente reducen el riesgo de una descarga eléctrica.

b) **Evite que su cuerpo toque partes conectadas a tierra, como por ejemplo tuberías, radiadores, cocinas y frigoríficos.** El riesgo a recibir una descarga eléctrica es mayor si su cuerpo tiene contacto con tierra.

c) **No exponga la herramienta eléctrica a la lluvia y evite que penetren líquidos en su interior.** Existe el peligro de recibir una descarga eléctrica si penetran ciertos líquidos en la herramienta eléctrica.

d) **No utilice el cable de conexión para transportar ni colgar la herramienta eléctrica, ni tire del cable para sacar el enchufe de la toma de corriente.** Mantenga el cable de conexión alejado del calor, aceite, aristas cortantes o piezas móviles. Los cables de red dañados o enredados aumentan el riesgo de descarga eléctrica.

e) **Al trabajar con la herramienta eléctrica a la intemperie utilice solamente cables de prolongación apropiados para su uso en exteriores.** La utilización de un cable de prolongación adecuado para su uso en exteriores reduce el riesgo de una descarga eléctrica.

f) **Si fuese imprescindible utilizar la herramienta eléctrica en un entorno húmedo, es necesario conectarla a través de un fusible diferencial.** La utilización de un interruptor de protección diferencial adecuado para su uso en exteriores reduce el riesgo de descarga eléctrica.

3.3 Seguridad de las personas

a) **Esté atento a lo que hace y emplee la herramienta eléctrica con prudencia.** No utilice la herramienta eléctrica si estuviese cansado, ni tampoco después de haber consumido alcohol, drogas o medicamentos. El no estar atento durante el uso de la herramienta eléctrica puede provocarle serias lesiones.

b) **Utilice un equipo de protección personal y en todo caso unas gafas de protección.** El riesgo a lesionarse se reduce considerablemente si, dependiendo del tipo y la aplicación de la herramienta eléctrica empleada, se utiliza un equipo de protección adecuado como una mascarilla antipolvo, zapatos de seguridad con suela antideslizante, casco, o protectores auditivos.

c) **Evite una puesta en marcha fortuita.** Asegúrese de que la herramienta eléctrica esté desconectada antes de conectarla a la toma de corriente y/o al montar la batería, al recogerla, y al transportarla. Si durante el transporte de la herramienta eléctrica la sujeta por el interruptor de conexión/desconexión, o si introduce el enchufe en la toma de corriente con el aparato encendido, podría provocar un accidente.

d) **Retire las herramientas de ajuste o llaves fijas antes de conectar la herramienta eléctrica.** Una herramienta o llave colocada en una pieza giratoria podría producir lesiones al ponerse en funcionamiento el aparato.

e) **Evite trabajar con posturas forzadas.** Trabaje sobre una base firme y mantenga el equilibrio en todo momento. Ello le permitirá controlar mejor la herramienta eléctrica en caso de presentarse una situación inesperada.

f) **Lleve ropa de trabajo adecuada. No utilice ropa holgada ni joyas.** Mantenga su pelo y vestimenta alejados de las piezas móviles. La ropa suelta, las joyas y el pelo largo pueden engancharse en las piezas en movimiento.

g) **Siempre que sea posible utilice equipos de aspiración o captación de polvo, asegúrese de que están debidamente montados y sean utilizados correctamente.** La utilización de un sistema de aspiración de polvo puede reducir los riesgos que conlleva aspirar polvo.

h) **No se deje llevar por una sensación de falsa seguridad ni descuide las reglas de seguridad para herramientas eléctricas, aunque esté familiarizado con ellas por su uso continuado.** Un descuido puede provocar graves lesiones en una fracción de segundo.

3.4 Uso y manejo de la herramienta eléctrica

a) **No sobrecargue el aparato.** Utilice para su trabajo la herramienta eléctrica adecuada. Con la herramienta eléctrica adecuada podrá trabajar mejor y más seguro dentro del margen de potencia indicado.

b) **No utilice herramientas eléctricas con un interruptor defectuoso.** Las herramientas eléctricas que no se puedan conectar o desconectar son peligrosas y deben hacerse reparar.

c) **Extraiga el enchufe de la red y/o retire la batería antes de realizar un ajuste en la herramienta, de cambiar un accesorio o de guardar el aparato.** Esta medida preventiva reduce el riesgo a conectar accidentalmente la herramienta eléctrica.

d) **Guarde las herramientas eléctricas fuera del alcance de los niños.** No permita que lo utilicen personas que no estén familiarizadas con él o que no hayan leído estas instrucciones. Las herramientas eléctricas utilizadas por personas inexpertas son peligrosas.

e) **Cuide la herramienta eléctrica y los accesorios con esmero.** Asegúrese de que las partes móviles de la herramienta funcionan correctamente y no están atascadas, de que no haya partes rotas o deterioradas que pudieran afectar a su funcionamiento. Si alguna parte del aparato estuviese defectuoso, repárela antes de volver a utilizarlo. Muchos de los accidentes se deben a herramientas eléctricas con un mantenimiento deficiente.

f) **Mantenga los útiles limpios y afilados.** Los útiles mantenidos correctamente se dejan guiar y controlar mejor.

g) **Utilice la herramienta eléctrica, accesorios, útiles, etc. de acuerdo a estas instrucciones, considerando en ello las condiciones de trabajo y la tarea a realizar.** El uso de herramientas eléctricas para trabajos diferentes de aquellos para los que han sido concebidas puede resultar peligroso.

h) **Mantenga las empuñaduras y las superficies de las empuñaduras secas, limpias y libres de aceite y grasa.** Las empuñaduras y las superficies de las empuñaduras resbaladizas no permiten un manejo y control seguro de la herramienta eléctrica en situaciones imprevistas.

3.5 Asistencia técnica

a) Su herramienta eléctrica deberá ser reparada únicamente por personal cualificado y utilizando exclusivamente piezas de repuesto originales. *Solamente así es posible garantizar la seguridad de la herramienta eléctrica.*

4. Indicaciones especiales de seguridad

4.1 Instrucciones de seguridad relacionadas con las cubiertas de protección

a) Las cubiertas de protección deben permanecer montadas. Las cubiertas de protección deben estar en buenas condiciones de uso y correctamente montadas. Las cubiertas de protección sueltas, dañadas o que no funcionen correctamente deben ser reparadas o reemplazadas.

b) Para realizar cortes divisorios, emplee siempre la cubierta de protección de la hoja de sierra y la cuña de separación. Para los cortes divisorios en los que la hoja de sierra penetra en el grosor completo de la pieza, la cubierta de protección y otros elementos de seguridad reducen el riesgo de lesiones.

c) Inmediatamente después de finalizar los procesos de trabajo (p. ej. el plegado) en los que se requiere la retirada de la cubierta de protección y la cuña de separación, es importante volver a fijar rápidamente el sistema de protección. La cubierta de protección y la cuña de separación reducen el riesgo de lesiones.


d) Antes de conectar la herramienta eléctrica asegúrese de que la hoja de sierra no está en contacto con la cubierta protectora, la cuña de separación o la pieza de trabajo. El contacto accidental de estos componentes con la hoja de sierra puede provocar una situación peligrosa.

e) Ajuste la cuña de separación tal y como se describe en este manual de instrucciones. Un error en la distancia, posición o alineación puede ser la causa de que la cuña de separación no actúe de forma efectiva impidiendo un contragolpe.

f) Para que la cuña de separación actúe correctamente debe estar situada en la hendidura de corte. La cuña de separación es ineficaz si los cortes a realizar en las piezas son demasiado cortos para que actúe la cuña. En estos casos, la cuña de separación no podrá evitar un contragolpe.

g) Utilice una hoja de sierra apta para la cuña de separación en cuestión. Para que la cuña de separación funcione correctamente, el diámetro de la hoja de sierra debe ser apropiado para la cuña de separación empleada, la hoja base de la hoja de sierra debe ser más fina que la cuña de separación y el ancho de diente mayor que el espesor de la cuña de separación.

4.2 Indicaciones de seguridad para el proceso de serrado

 a) **PELIGRO: No acerque los dedos ni las manos a la zona de serrado ni a la hoja de sierra.** Un momento de distracción o un resbalón podrían desviar su mano hacia la hoja de sierra y causar lesiones graves.

b) **Acerque la pieza únicamente en dirección contraria al sentido de giro de la hoja de sierra.** Si se desplaza la pieza por encima de la mesa en la misma dirección que el sentido de giro de la hoja de sierra, podría provocar que tanto la pieza como su mano se vean arrastradas hacia la hoja de sierra.

c) **No utilice nunca el tope guía para acercar la pieza de trabajo cuando realice cortes longitudinales. Para los cortes transversales con tope guía no utilice complementariamente el tope paralelo para ajustar la longitud.** Acercar la pieza utilizando simultáneamente el tope paralelo y el tope guía aumenta la probabilidad de que la hoja de sierra se atasque y se produzca un contragolpe.

d) **Para los cortes longitudinales, la fuerza de acercamiento sobre la pieza se deberá ejercer siempre entre el carril tope y la hoja de sierra. Use una barra empujadora cuando**

la distancia entre el carril tope y la hoja de sierra sea inferior a 150 mm, y un bloque empujador si la distancia es inferior a 50 mm. Este tipo de "herramientas de trabajo auxiliares" sirven para mantener su mano a una distancia segura de la hoja de sierra.

e) **Emplee solamente la barra empujadora suministrada del fabricante.** La barra empujadora sirve para mantener una distancia suficiente entre la mano y la hoja de sierra.

f) **No utilice nunca una barra empujadora dañada o aserrada.** Una barra empujadora dañada puede romperse y hacer que su mano se introduzca en la hoja de sierra.

g) **No trabaje "directamente con las manos". Utilice siempre el tope paralelo o el tope guía para posicionar y acercar la pieza de trabajo.** "Directamente con las manos" quiere decir sujetar y desplazar la pieza de trabajo con las manos en lugar de utilizar el tope paralelo o el tope guía. El aserrado directo con las manos provoca desalineaciones, atascos y contragolpes.

h) **No pase nunca la mano alrededor o por encima de una hoja de sierra en movimiento.** Tratar de agarrar una pieza de trabajo puede provocar un contacto accidental con la hoja de sierra giratoria.

i) **Las piezas de trabajo largas y/o anchas deben sujetarse por detrás o por un lado de la mesa, de manera que queden horizontales.** Las piezas largas y/o anchas tienden a caer hacia abajo por los bordes de la mesa, lo que produce pérdida de control, atascamiento de la hoja de sierra y contragolpes.

j) **Acerque la pieza de manera uniforme. Trate de no doblarla ni girarla. Si la hoja de sierra se atasca, apague inmediatamente la herramienta eléctrica, extraiga el enchufe de la toma y solucione la causa del atasco.** El atascamiento de la hoja de sierra en la pieza puede provocar un contragolpe o bloquear el motor.

k) **No retire el material serrado mientras la sierra está en funcionamiento.** El material serrado puede quedar atascado entre la hoja de sierra y el carril tope o en la cubierta de protección, y ser arrastrado hacia la hoja de sierra al tratar de retirarlo con el dedo. Antes de retirar el material, apague la sierra y espere hasta que la hoja de sierra se detenga.

l) **Para los cortes longitudinales en piezas cuyo espesor sea inferior a 2 mm, utilice un tope paralelo complementario.** Las piezas finas pueden atascarse debajo del tope paralelo y provocar un contragolpe.

4.3 Contragolpe - Causas y respectivas indicaciones de seguridad

Un contragolpe es la reacción repentina de la pieza que tiene lugar cuando una hoja de sierra se atasca o se bloquea, o cuando se está realizando un corte inclinado respecto a la hoja de sierra, o cuando una parte de la pieza queda atascada entre la hoja de sierra y el tope paralelo u otro objeto fijo.

En la mayoría de los casos de contragolpe, la parte posterior de la hoja de sierra se engancha en la pieza, la levanta de la mesa y la lanza hacia el operario.

Un contragolpe es consecuencia de un uso inadecuado o erróneo de la sierra circular de mesa. Se puede evitar tomando las medidas apropiadas como las que se describen a continuación.

a) **No se coloque nunca en línea directa con la hoja de sierra. Manténgase siempre en el lado de la hoja donde se encuentra también el carril tope.** En caso de contragolpe, la pieza puede salir despedida a gran velocidad hacia las personas situadas delante y en línea con la hoja de sierra.

b) **No pase nunca la mano por encima o por detrás de la hoja de sierra para tirar o para sujetar la pieza.** Podría producirse un contacto accidental con la hoja de sierra o bien un contragolpe podría hacer que sus dedos se vean arrastrados hacia la hoja de sierra.

c) **No sujete ni presione nunca la pieza de trabajo que está siendo aserrada contra la hoja de sierra giratoria.** Presionar la pieza que está siendo aserrada contra la hoja de sierra puede provocar un atasco o un contragolpe.

d) **Alinee el carril tope en paralelo con la hoja de sierra.** Un carril guía no alineado presionará la pieza contra la hoja de sierra y provocará un contragolpe.

e) **Para los cortes de sierra ocultos (p. ej. pliegues) utilice un calzo (con forma de peine) para mantener la pieza contra la mesa y el carril tope.** Este calzo le permitirá controlar mejor la pieza en caso de contragolpe.

f) **Sea especialmente cuidadoso al aserrar en áreas no visibles de piezas ensambladas.** La hoja de sierra que se inserta puede aserrar en objetos que puedan provocar un contragolpe.

g) **Soporte los tableros grandes para evitar el riesgo de un contragolpe al atascarse la hoja de sierra.** Los tableros grandes pueden doblarse por su propio peso. Los tableros deben apoyarse en ambos lados, tanto cerca de la hendidura de corte como en el borde.

h) **Sea especialmente cuidadoso cuando vaya a serrar piezas que estén alabeadas, trenzadas o anudadas, o que no tengan un canto recto a lo largo del cual se pueda ir desplazando el tope de inglete o el carril de tope.** Una pieza alabeada, trenzada o anudada es inestable y da lugar a una mala alineación de la hendidura de corte de la hoja de sierra, provocando atascos y contragolpes.

i) **No trate de serrar nunca varias piezas de trabajo apiladas unas detrás de otras o unas encima de otras.** La hoja de sierra podría arrastrar una o varias partes u ocasionar un contragolpe.

j) **Cuando desee volver a poner en marcha una sierra con la hoja insertada en la pieza, centre la hoja en la hendidura de corte de tal manera que los dientes no estén enganchados en la pieza de trabajo.** Si la hoja de sierra está atascada, podría levantar la pieza y ocasionar un contragolpe al volver a poner en marcha la sierra.

k) **Mantenga las hojas de corte limpias, afiladas y correctamente triscadas. No utilice nunca hojas de sierra deformadas o con dientes rotos o agrietados.** Las hojas de sierra afiladas y correctamente colocadas minimizan el riesgo de atasco, bloqueo y contragolpe.

4.4 Instrucciones de seguridad para la utilización de sierras de mesa circulares

a) **Apague la sierra circular de mesa y desconéctela de la red eléctrica antes de retirar la placa de inserción, cambiar la hoja de sierra, realizar ajustes en la cuña de separación, asegurar el mecanismo del contragolpe o retirar la cubierta de protección de la hoja de sierra, y después de terminar cada proceso de serrado.** Las medidas de precaución sirven para evitar accidentes.

b) **No deje nunca la sierra de mesa circular trabajando sin supervisión. Apague la herramienta eléctrica y no se aleje de ella antes de que se haya detenido por completo.** Una sierra en funcionamiento y sin supervisar representa un riesgo incontrolado.

c) **Coloque la sierra de mesa circular sobre una superficie nivelada y bien iluminada, donde usted esté seguro y pueda mantener bien el equilibrio.** El lugar de montaje debe ofrecer espacio suficiente para manipular sin problemas el tamaño de las piezas de trabajo que usted utiliza. El desorden, una iluminación deficiente en las áreas de trabajo, suelos desnivelados y resbaladizos pueden provocar accidentes.

d) **Retire periódicamente las virutas y el serrín que se acumulan bajo la mesa y/o del sistema de aspiración del polvo.** La viruta acumulada es inflamable y puede incendiarse repentinamente.

e) **Asegure correctamente la sierra de mesa circular.** Una sierra de mesa circular no asegurada correctamente puede moverse o volcar.

f) **Retire las herramientas de ajuste, los restos de madera, etc., de la sierra de mesa circular antes de conectarla.** Las distracciones o posibles atascos pueden ser peligrosos.

g) **Utilice siempre hojas de sierra del tamaño correcto y con el orificio de inserción adecuado (p. ej. en forma de estrella o**

círculo). Las hojas de sierra que no se adapten a las piezas de montaje de la sierra, giran descentradas y pueden causar la pérdida del control de la sierra.

h) No utilice nunca material de montaje (como bridas, arandelas distanciadoras, tornillos o tuercas) que esté dañado o sea incorrecto. Dicho material de montaje ha sido concebido especialmente para su sierra, con el fin de proporcionar un óptimo rendimiento y un manejo seguro.

i) No se coloque nunca sobre la sierra de mesa y no la utilice como un taburete. Si la herramienta eléctrica vuelca o si accidentalmente entra usted en contacto con la hoja de sierra, puede producirle lesiones graves.

j) Asegúrese de que la hoja de sierra se monta en la posición de giro correcta. No utilice discos de amolar o cepillos de alambre con la sierra de mesa. El montaje incorrecto de la hoja de sierra o la utilización de accesorios no recomendados puede causar lesiones graves.

4.5 Otras indicaciones de seguridad

– Este manual de uso está dirigido a personal con conocimientos técnicos sobre máquinas como la que aquí se describe. En caso de no poseer ningún tipo de experiencia con este tipo de máquinas, debería solicitar en primer lugar la ayuda de personal cualificado.

– En caso de que se produzca algún daño derivado de la no observación de este manual de uso, el fabricante no asumirá ningún tipo de responsabilidad.

La información de este manual de uso se indica según sigue:



¡Peligro!
Advertencia de daños personales o medioambientales.



¡Peligro de descarga eléctrica!
Advertencia sobre posibles daños personales causados por la electricidad.



¡Peligro de arrastre!
Advertencia de lesiones físicas por atrapamiento de partes del cuerpo o de la ropa.



¡Atención!
Advertencia de daños materiales.



Nota:
Informaciones complementarias.

- Observe las instrucciones especiales de seguridad en cada uno de los capítulos.
- Dado el caso, tenga en cuenta la normativa legal o las prescripciones para la prevención de accidentes laborales estipuladas para el uso de sierras circulares.



¡Peligros generales!

- Tenga en cuenta las influencias ambientales.
- Si se trata de piezas de trabajo largas, utilice soportes apropiados para apoyar las piezas.
- Este aparato solamente debe ser puesto en marcha y utilizado por personas familiarizadas con el uso de sierras circulares y conocedoras de los peligros que representa su uso. Los menores de 18 años sólo podrán usar esta máquina bajo la supervisión de un instructor durante el curso de su formación profesional.
- Mantenga a terceras personas, especialmente a los niños, fuera de la zona de peligro. Durante el funcionamiento, evite que otras personas toquen la máquina o el cable de la red.
- Evite el sobrecalentamiento de los dientes de la sierra.
- Cuando esté serrando plásticos, evite que el plástico se derrita.
- Sierre las cuñas solo con el tope auxiliar adecuado.



¡Peligro debido a la electricidad!

- No permita que la máquina se moje con la lluvia.
- No utilice nunca la máquina en un ambiente

húmedo o mojado.

Al realizar trabajos con esta máquina, evite que su cuerpo entre en contacto con piezas con toma de tierra (por ejemplo: radiadores, tuberías, cocinas eléctricas o neveras).

- No utilice el cable de la red para usos ajenos a su finalidad.



¡Peligro de lesiones y aplastamiento por piezas en movimiento!

- No ponga en marcha este aparato sin haber montado los dispositivos de protección.
- Mantenga siempre una distancia prudencial respecto a la hoja de sierra. En caso necesario, utilice dispositivos adecuados de alimentación. Durante el funcionamiento, deberá mantenerse una distancia considerable con los componentes en movimiento.
- Antes de retirar del puesto de trabajo pequeños trozos de la pieza trabajada, restos de madera, etc., espere hasta que la hoja de sierra se haya detenido por completo.
- Nunca frene la marcha por inercia de la hoja de sierra ejerciendo una presión lateral.
- Asegúrese que el aparato esté desconectado de la red de corriente antes de transportar la máquina o ejecutar algún ajuste, reequipamiento, mantenimiento o limpieza.
- Asegúrese de que al conectar la máquina (por ejemplo, después de llevar a cabo trabajos de mantenimiento) no existan herramientas de montaje o piezas sueltas en el equipo.



¡Peligro de sufrir lesiones por cortes, incluso cuando la herramienta de corte está parada!

- Utilice guantes para cambiar las herramientas de corte.
- Guarde las hojas de sierra de manera que nadie pueda resultar dañado con ellas.



¡Peligro por contragolpe de las piezas!

- Trabaje solo con la cuña de separación bien ajustada.
- No ladee las piezas de trabajo.
- Asegúrese de que la hoja de sierra sea la apropiada para el material de la pieza de trabajo.
- Para serrar piezas de trabajo finas o de paredes finas, utilice solo hojas de sierra con dentado fino.
- Utilice siempre hojas de sierra afiladas.
- En caso de duda, controle las piezas de trabajo por si tienen cuerpos extraños (por ejemplo, clavos o tornillos).
- Sierre sólo piezas cuyas dimensiones permitan una sujeción segura durante el trabajo.



¡Peligro de arrastre!

- Durante el funcionamiento, vaya con cuidado para impedir que partes del cuerpo o piezas de ropa se enganchen o se introduzcan en los componentes giratorios (**no lleve corbatas, ni guantes o ropa con mangas holgadas**; en caso de llevar el pelo largo, es imprescindible utilizar una red de protección).
- No corte nunca piezas de trabajo que contengan
 - cuerdas,
 - cordones,
 - cintas,
 - cables,
 - alambres o materiales similares.



¡Peligro si el equipo de protección personal es insuficiente!

- Utilice cascos de protección auditiva.
- Use gafas protectoras.
- Use máscara de protección contra el polvo.
- Use ropa de trabajo adecuada.

- Para trabajar a la intemperie se recomienda utilizar calzado antideslizante.



¡Peligro debido al polvo de la madera!

- Algunos tipos de serrín (por ejemplo de haya, roble y fresno) pueden producir cáncer si son inhalados. Trabaje únicamente con una instalación de aspiración. Dicho sistema de aspiración deberá cumplir los valores indicados en el capítulo 8.1.

Reducir la exposición al polvo:

- Las partículas que se generan al trabajar con este aparato pueden contener sustancias susceptibles de provocar cáncer, reacciones alérgicas, enfermedades respiratorias, malformaciones fetales u otros daños reproductivos. Algunos ejemplos de este tipo de sustancias son: el plomo (en pinturas que contienen plomo), los aditivos para el tratamiento de la madera (cromatos, conservantes de la madera) y algunos tipos de madera (como el polvo de roble y de haya).
- El riesgo depende del tiempo de exposición del usuario o de las personas próximas a él.
- Evite que estas partículas entren en su cuerpo.
- Para reducir la exposición a estas sustancias: asegúrese de que el puesto de trabajo esté bien ventilado y protéjase con el equipamiento de protección adecuado, como por ejemplo, mascarillas de protección respiratoria adecuadas para filtrar este tipo de partículas microscópicas.
- Respete las directivas (p. ej. normas de protección laboral, de eliminación de residuos) aplicables a su material, personal, uso y lugar de utilización.
- Recoja las partículas resultantes en el mismo lugar de emisión, evite que éstas se sedimenten en el entorno.
- Utilice el detector de aspiración de polvo suministrado y un sistema de aspiración apropiado. Esto reducirá la cantidad de partículas emitidas incontroladamente al entorno.
- Reduzca la exposición al polvo:
 - evitando dirigir las partículas liberadas y la corriente del aparato hacia usted, hacia las personas próximas a usted o hacia el polvo acumulado,
 - incorporando un sistema de aspiración y/o un depurador de aire,
 - ventilando bien el puesto de trabajo o manteniéndolo limpio mediante sistemas de aspiración. Barrer o soplar solo hace que el polvo se levante y arremoline.
 - Lave la ropa de protección o límpiela mediante aspiración. No utilice sistemas de soplado, no la sacuda ni cepille.



¡Peligro en caso de realizar modificaciones técnicas o por la utilización de piezas no controladas ni autorizadas por el fabricante!

- Monte este aparato siguiendo estrictamente estas instrucciones.
- Utilice exclusivamente piezas autorizadas por el fabricante. Con esto nos referimos especialmente a:
 - Hojas de sierra (números de referencias véase el capítulo 13. Accesorios);
 - Dispositivos de seguridad.
- No modifique las piezas.



¡Peligro por defectos en el aparato!

- Limpie cuidadosamente la máquina y los accesorios. Cumpla las prescripciones para el mantenimiento.
- Siempre antes de la operación, controle el equipo por si estuviera dañado: antes de continuar utilizando el equipo es necesario examinar los dispositivos de seguridad, los dispositivos de protección o las piezas ligeramente dañadas para determinar si cumplen perfectamente con la función de acuerdo a su finalidad. Controle si las piezas

móviles funcionan perfectamente y asegúrese de que no estén atascadas. Todas las piezas deben estar montadas correctamente y cumplir con todas las condiciones para poder garantizar el perfecto funcionamiento del aparato.

- Los dispositivos de protección o las piezas dañadas deben ser reparadas o cambiadas por un taller especializado autorizado. Encargue el cambio de interruptores dañados a un taller de servicio postventa. No utilice este aparato si no es posible conectarlo o desconectarlo mediante el interruptor.

¡Peligro por ruido!

- Utilice cascos de protección auditiva.
- Asegúrese de que la cuña de separación no esté torcida. Si la cuña de separación está torcida presionará la pieza de trabajo lateralmente contra la hoja de sierra, produciendo ruido.

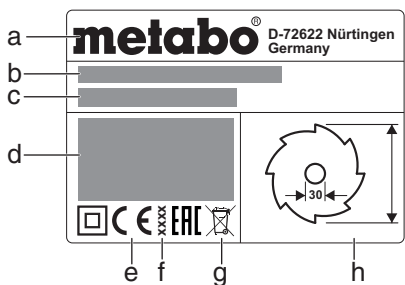
¡Peligro por piezas de trabajo o partes de ellas bloqueadas!

Si se produce un bloqueo:

1. apagar el aparato,
2. extraiga el enchufe de la toma de corriente,
3. ponerse guantes,
4. Desbloquee la pieza con la herramienta adecuada.

4.6 Símbolos utilizados en el aparato

Indicaciones en la placa indicadora de tipo:



- a Fabricante
- b Número de serie
- c Nombre del aparato
- d Datos del motor (véase también "Datos técnicos")
- e Marca CE – Esta máquina cumple las directrices de la UE según la declaración de conformidad
- f Año de fabricación
- g Símbolo de eliminación – El aparato puede eliminarse a través del fabricante
- h Dimensiones de las hojas de sierra permitidas

Señales de seguridad

¡Peligro!
La no observación de las siguientes advertencias puede provocar heridas graves o daños materiales.

- Lea el manual de uso.
- No tratar de tocar la hoja de sierra en movimiento.
- Utilizar gafas protectoras y ¡Usar cascos de protección auditiva!
- No utilizar el equipo en un entorno húmedo o mojado.

4.7 Mecanismos de seguridad

Cuña de separación

La cuña de separación (5) evita que una pieza de trabajo quede enganchada en los dientes de la hoja y sea lanzada contra el operario.

La cuña de separación debe permanecer montada durante el funcionamiento.

Tapa recogedora de virutas

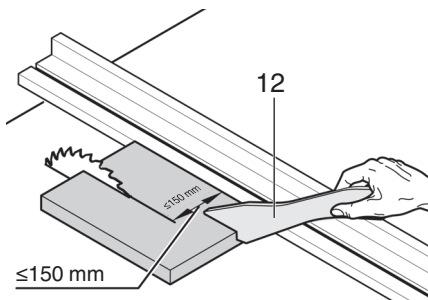
La tapa recogedora de virutas (7) protege del contacto accidental con la hoja de sierra y de las virutas que salen despedidas.

La tapa recogedora de virutas debe permanecer montada durante el funcionamiento.

Dispositivo de arrastre

La barra empujadora (12) sirve como prolongación de la mano para desplazar la pieza de trabajo por la hoja de sierra de manera segura y protege contra el contacto accidental con la hoja de sierra.

Utilice la barra empujadora siempre que la distancia entre la hoja de sierra y el tope paralelo sea inferior a 150 mm.



El dispositivo de arrastre debe usarse con un ángulo de 20° ... 30° con la superficie de la mesa de aserrado.

En caso de no usar la barra empujadora, es importante guardarla junto con la máquina.

El dispositivo de arrastre debe cambiarse cuando esté dañado.

5. Descripción general

Véase la página 2.

- 1 Tope transversal
- 2 Empuñadura de apriete para la fijación del tope transversal
- 3 Extensión de mesa
- 4 Pieza suplementaria de la mesa
- 5 Cuña de separación
- 6 Palanca de sujeción para la fijación de la tapa recogedora de virutas
- 7 Tapa recogedora de virutas
- 8 Tópe paralelo
- 9 Ensanchamiento de la mesa
- 10 Tuerca moleteada para la fijación del tope paralelo
- 11 Palanca de sujeción para la fijación del tope paralelo
- 12 Dispositivo de arrastre
- 13 Bandeja de la barra empujadora
- 14 Interruptor On
- 15 Interruptor Off
- 16 Volante para el ajuste del ángulo de inclinación
- 17 Manivela para ajustar la altura de corte
- 18 Palanca de sujeción para fijar el ángulo de inclinación
- 19 Tope de inclinación
- 20 Pata de apoyo (para compensación de desniveles del suelo)
- 21 Tornillo de ajuste (sujeción del tope paralelo)
- 22 Bandeja de la tapa recogedora de virutas
- 23 Bandeja del tope transversal
- 24 Recogecables
- 25 Tubo de aspiración
- 26 Bandeja del tope paralelo
- 27 Llave de boca
- 28 Portaherramientas

6. Montaje

¡Peligro! Procure estar siempre en una posición segura y mantenga en todo momento el equilibrio.

1. Extraiga el aparato del embalaje entre dos personas.
2. Coloque la sierra sobre una mesa o sobre un banco de trabajo resistente.

3. Compensar las irregularidades del suelo con el pie de ajuste (20): aflojar el tornillo, ajustar el pie de ajuste y volver a apretar firmemente el tornillo.
4. Atornille la sierra en la mesa o en el banco de trabajo.

7. Puesta en servicio

¡Nota!

Durante la primera puesta en marcha pueden salir despedidas virutas de goma. Esto se debe a su diseño, pero no implica riesgo alguno.

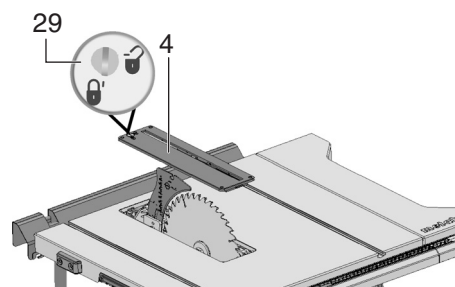
7.1 Montaje

Ajustar la cuña de separación (si es necesario):

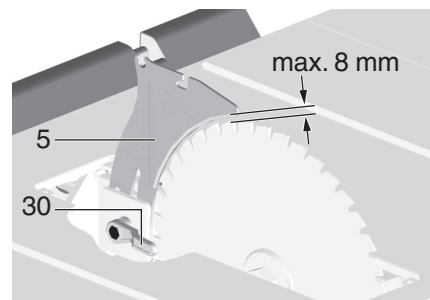
¡Nota!

La cuña de separación (5) ya viene correctamente ajustada de fábrica. La alineación durante la puesta en marcha sólo será necesaria si la cuña de separación se ha desajustado durante el transporte.

1. Gire la manivela para subir la hoja al máximo.
2. Gire el tornillo (29) en el sentido contrario al de las agujas del reloj, levante la cubierta de mesa (4) y retirelo.



3. Suelte la palanca de sujeción (35) (gire en sentido contrario al de las agujas del reloj).
4. Tire de la cuña de separación (5) hacia arriba sacándola de su posición inferior de transporte hasta que alcance el tope.



5. Compruebe la alineación de la cuña de separación:
 - La distancia entre el borde exterior de la hoja de sierra y la cuña de separación debe situarse entre **3 y 8 mm**.
 - La cuña de separación debe alinearse con la hoja de sierra.

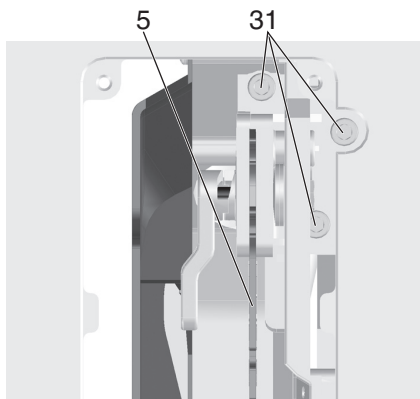
¡Peligro!

La cuña de separación es uno de los dispositivos de seguridad. Para garantizar un funcionamiento seguro, es fundamental que esté montada correctamente.

6. Ajuste la palanca de sujeción (30) (gírense en sentido de las agujas del reloj).

Ajuste la alineación lateral (sólo si es necesario): la cuña de separación (5) y la hoja de sierra deben estar perfectamente alineadas.

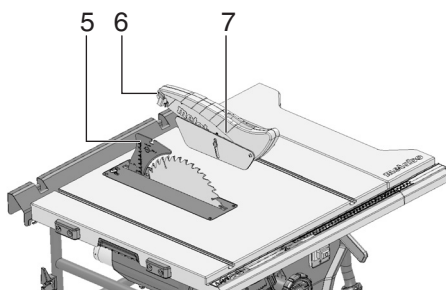
7. Suelte tres tornillos Allen (31).
8. Alinee la cuña de separación (5) al ras de la hoja de sierra.



9. Vuelva a apretar los tres tornillos Allen (31).
10. Fije la cubierta de mesa (4) y bloquéela con un tornillo (29).

Montaje de la tapa recogedora de virutas

1. Gire la manivela para subir la hoja al máximo.
2. Monte la tapa recogedora de virutas (7) en la toma delantera de la cuña de separación (5).
3. Fije la tapa recogedora de virutas con la palanca de sujeción (6).



Ajuste de la altura de la pieza suplementaria de la mesa (si es necesario)

La pieza suplementaria de la mesa (4) estará correctamente ajustada cuando su superficie se encuentre entre 0 mm y 0,7 mm por debajo de la superficie de la mesa.

Para ajustar la altura, gire los 4 tornillos de las esquinas de la pieza suplementaria de la mesa (4).

7.2 Conexión a la red

⚠ ¡Peligro! Corriente eléctrica

- Instale el aparato únicamente en entornos secos.
- Utilice la máquina sólo con una fuente de energía que cumpla los siguientes requisitos (véanse también las "Especificaciones técnicas"):
 - Las cajas de enchufe deben estar instaladas, conectadas a tierra y controladas de acuerdo a las prescripciones.
 - La tensión y la frecuencia de red deben coincidir con los datos indicados en la placa de características de la máquina;
 - Estará protegida por fusible mediante un interruptor de corriente FI, con una corriente residual de 30 mA;

ℹ Nota:

En caso de que tenga dudas acerca de si su acometida cumple con estos requisitos, diríjase a su empresa suministradora de energía o a su electricista.

- Coloque el cable de alimentación de forma que no impida el trabajo y no pueda resultar dañado.
- Proteja el cable contra el calor, los líquidos agresivos y los bordes afilados.
- Utilice solamente cables alargadores de goma que tengan una sección adecuada.

- Al aire libre utilice únicamente cables alargadores que hayan sido homologados y debidamente marcados para su uso en exteriores.
- No desenchufe nunca tirando del cable.
- Evite una reconexión accidental: asegúrese de que el interruptor principal esté apagado en el momento de conectar la máquina a la red eléctrica.

8. Instrucciones de uso



¡Peligro de accidente!
La sierra debe ser manipulada solamente por una persona. Otras personas podrán ayudar a introducir o a retirar las piezas de trabajo, pero se deberán mantener alejadas de la sierra.

Antes de iniciar el trabajo, compruebe si los elementos siguientes están en buen estado:

- Cable de alimentación y enchufe de alimentación
- Interruptor de conexión/desconexión
- Cuña de separación;
- Tapa recogedora de virutas;
- Empujadores (barra empujadora, taco empujador y empuñadura)

Utilice un equipo de protección personal:

- máscara de protección contra el polvo;
- cascos de protección auditiva;
- gafas de protección de seguridad.

Adopte una posición de trabajo correcta durante el serrado:

- delante, en el lado de manejo del aparato;
- de frente a la sierra;
- a la izquierda de la línea de corte de la hoja de sierra,
- si el trabajo es llevado a cabo por dos personas, la segunda persona debe mantenerse a una distancia prudencial de la sierra.

Si fuese necesario, según el tipo de trabajo, utilice:

- soportes adecuados para piezas de trabajo, por ejemplo cuando las piezas de trabajo caen de la mesa al ser cortadas;
- un dispositivo de aspiración de virutas.

Evite errores típicos de uso:

- No frene nunca la hoja de sierra ejerciendo presión lateral; Existe peligro de contragolpe.
- Presione constantemente la pieza de trabajo contra la mesa durante el trabajo y evite que se ladee; Existe peligro de contragolpe.
- No corte nunca varias piezas a la vez, ni tampoco paquetes que contengan varias piezas individuales. Existe peligro de accidente si la hoja de la sierra engancha piezas sueltas.



¡Peligro de arrastre!
No corte nunca piezas de trabajo que tengan cuerdas, hilos, cintas, cables o alambres o que contengan este tipo de materiales.

8.1 Sistema de aspiración de virutas / Aspirador universal



¡Peligro!
La inhalación de algunos tipos de serrín (por ejemplo de haya, roble y fresno) puede producir cáncer.

Cuando trabaje en espacios cerrados, utilice siempre un sistema de aspiración de serrín adecuado.

Utilice asimismo una máscara de protección contra el polvo, ya que no todo el serrín se recoge o se aspira.

Un funcionamiento sin una aspiración de virutas adecuada solamente es posible al aire libre.

El sistema de aspiración debe cumplir los siguientes requisitos:

- Estar ajustado al diámetro de la boca de aspiración (caja de virutas 35/44 mm);
- Volumen de aire $\geq 460 \text{ m}^3/\text{h}$;
- Presión negativa en la toma de aspiración de la sierra $\geq 530 \text{ Pa}$;
- Velocidad del aire en la toma de aspiración de la sierra $\geq 20 \text{ m/s}$.

Las tomas de aspiración (25) para las virutas se encuentran en la caja protectora de la hoja de sierra.

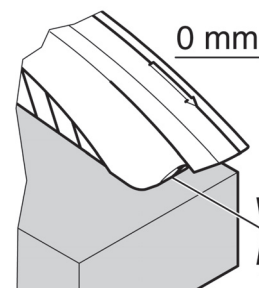
¡Respete también las instrucciones de uso recogidas en el manual del sistema de aspiración de virutas!

8.2 Ajuste de la altura de corte

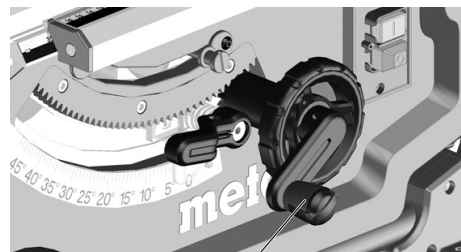


¡Peligro!
¡Las partes del cuerpo y los objetos situados en la zona de ajuste pueden ser enganchados por la hoja de sierra en movimiento! ¡Ajuste la profundidad del corte solamente con la hoja de sierra parada!

Es necesario ajustar la profundidad del corte de la hoja de sierra a la altura de la pieza de trabajo: la tapa recogedora de virutas debe descansar con su canto inferior delantero sobre la pieza de trabajo.



- Ajuste la altura de corte girando el volante (17).



ℹ Nota:

Para compensar una posible holgura durante el ajuste de la altura de corte, desplace siempre la hoja de sierra desde abajo hacia la posición deseada.

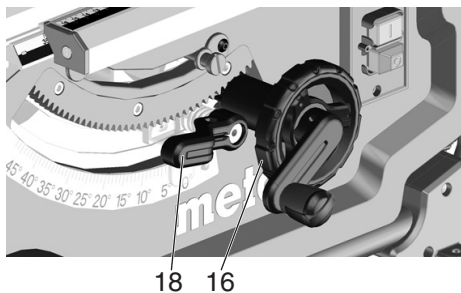
8.3 Ajuste de la inclinación de la hoja de sierra



¡Peligro!
¡Las partes del cuerpo y los objetos situados en la zona de ajuste pueden ser enganchados por la hoja de sierra en movimiento! ¡Ajuste la inclinación de la hoja solamente con la hoja de sierra parada!

Es posible ajustar la inclinación de la hoja de sierra entre $-1,5^\circ$ y $46,5^\circ$.

1. Afloje la palanca de sujeción (18).
2. Ajuste la inclinación de la hoja de sierra girando el volante (16).

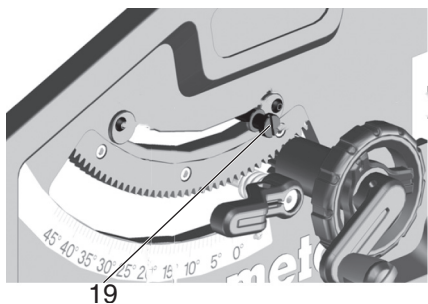


3. Bloquee el ángulo de inclinación ajustado, fijando la palanca de sujeción (18) (gire en sentido de las agujas del reloj).

Ajuste para cortes de inglete

El ajuste de inclinación tiene un tope en los ángulos 0° y 45°. El ángulo de inclinación puede aumentarse en ambas direcciones en 1,5° para cortes especiales en inglete.

- Retire el tope de inclinación (19) y colóquelo sobre el disco excéntrico derecho = permite ajustar el ángulo de inclinación de la hoja de sierra entre -1,5° y 45°.
- Retire el tope de inclinación (19) y colóquelo sobre el disco excéntrico izquierdo = permite ajustar el ángulo de inclinación de la hoja de sierra entre 0° y 46,5°.



Interruptor de conexión y desconexión (On/Off)

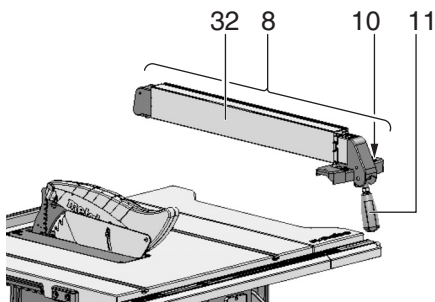
- Conexión = pulse el interruptor superior (14) de 1 a 2 seg.
- Desconexión = pulse el interruptor inferior (15).

8.4 Ajuste del tope paralelo

Éste se monta en la barra de guía que se encuentra en la parte frontal de la sierra.

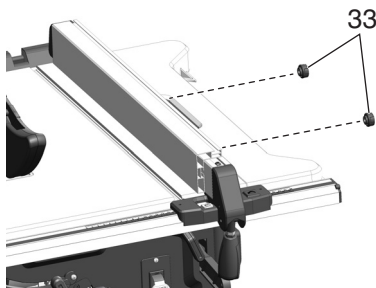
- Posicionar el tope paralelo (8) a la derecha de la hoja de sierra. La marca en la lupa indica en la escala la distancia ajustada entre el tope paralelo y la hoja de sierra.
- Suelte la palanca de sujeción (11) del tope paralelo y desplace el tope paralelo hasta que la marca en la lupa indique la distancia deseada respecto a la hoja de sierra.
- Ajuste de precisión: girando la tuerca moleteada (10) (en el elemento de sujeción delantero, derecha) se puede ajustar de forma precisa el ancho de corte.

Para volver a fijarlo, presione la palanca de sujeción (11) hacia abajo.



- Durante el serrado con el tope paralelo, el perfil de tope (32) debe quedar paralelo a la hoja de sierra y enclavarse con la palanca de sujeción (11). Presione para ello la palanca de sujeción (11) hacia abajo.

- Tuercas moleteadas (33) para fijar el perfil de tope. El perfil de tope se puede desmontar y cambiar de sitio después de aflojar las dos tuercas moleteadas (33):



Canto de contacto bajo:

- para cortar piezas de trabajo planas;
- cuando la hoja está inclinada.

Canto de contacto alto:

- para cortar piezas de trabajo altas.

8.5 Ajuste de la aguja en el tope paralelo

1. Alinee el tope paralelo con la hoja de sierra.
2. Afloje el tornillo de la aguja en el tope paralelo.
3. Haga coincidir la aguja del tope paralelo y el "0" de la escala.
4. Apriete nuevamente el tornillo en la aguja del tope paralelo.

i Nota:

Para evitar que la pieza de trabajo se atasque durante el serrado con el tope paralelo: desplace el tope paralelo por completo hacia la derecha, y a continuación ajuste el ancho de corte deseado.

i Nota:

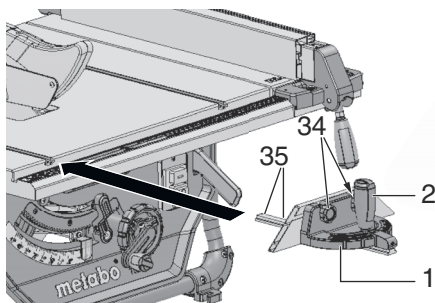
Ajuste del tope paralelo (si es necesario): para que la pieza no se bloquee entre el tope paralelo y la hoja de sierra, es importante que el tope paralelo esté ajustado paralelamente hacia la hoja de sierra o bien abierto hacia atrás como máx. 0,3 mm. Para ajustar, soltar los dos tornillos en el lado superior del tope paralelo y después volver a ajustarlos.

i Nota:

Ajuste de la fuerza de apriete del tope paralelo (si es necesario): girando la tuerca (21) es posible regular si la pieza de sujeción posterior debe fijarse antes o después que la pieza de sujeción delantera. Para que la pieza de sujeción se fije después, soltar la tuerca (21). Para que la pieza de sujeción se fije antes, apretar la tuerca (21).

8.6 Ajuste del tope transversal

El tope transversal (1) se inserta desde la parte frontal en la ranura de la mesa de aserrado.



Para los cortes angulares, es posible regular el tope transversal a ambos lados unos 60°.

Para los cortes angulares de 45° y 90° se dispone de los correspondientes toques.

Para ajustar un ángulo: afloje la empuñadura de apriete (2) girándola en el sentido inverso al de las agujas del reloj.



¡Peligro de heridas!

La empuñadura de apriete debe estar apretada con el tope transversal durante el aserrado.

El perfil adaptable puede desplazarse o desmontarse aflojando la tuerca moleteada (34).

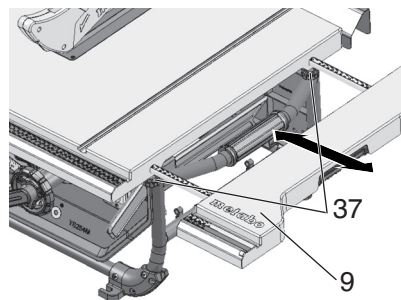


Nota:

En caso necesario se puede ajustar el tope trasversal (1): afloje los tornillos (34) del deslizador de plástico en el carril guía del tope trasversal, desplace el tope trasversal y vuelva a apretar los tornillos.

8.7 Ajuste de la extensión de mesa

La extensión de mesa (9) amplía la superficie de apoyo para que sea posible mantener de forma segura piezas de trabajo más grandes.



1. Para sacar la extensión de mesa (9) es necesario soltar los dos tornillos moleteados (37).
2. Extraiga la extensión de mesa (9) y ajuste la distancia deseada.
3. Vuelva a apretar los dos tornillos moleteados (37).



¡Peligro de heridas!

Los tornillos moleteados (37) deben estar siempre bien fijados durante el aserrado.

Lectura de la cinta graduada cuando se trabaja con el tope paralelo

La escala en la que se comprueba el ancho de corte depende de cómo está montado el perfil de tope en el tope paralelo:

- Canto de contacto alto = Escala con letra negra sobre fondo blanco.

- Canto de contacto bajo = Escala con letra blanca sobre fondo negro.

Para los anchos de corte pequeños no es necesario sacar la extensión de mesa. El ancho de corte se lee en la escala situada a la derecha en el indicador del tope paralelo:

- Canto de contacto alto: permite realizar anchos de corte de 0 a 35 cm.

- Canto de contacto bajo: permite realizar anchos de corte de 0 a 29,5 cm.

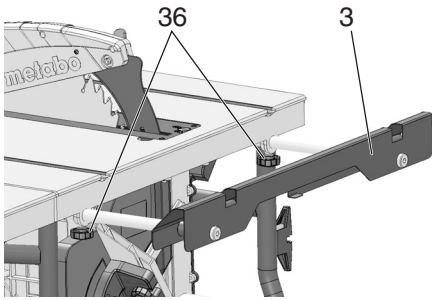
Si se van a cortar piezas de trabajo más grandes, es preciso sacar la extensión de mesa (9).

1. Desplace el tope paralelo a la posición final de la escala.
2. Despliegue la extensión de mesa y ajuste el tope paralelo a la distancia deseada. El ancho de corte se lee en la escala situada a la izquierda del indicador de la cinta graduada:

8.8 Ajuste de la extensión de mesa

La extensión de mesa (3) amplía la superficie de apoyo, de manera que se pueden fijar también piezas más largas.

1. Para sacar la extensión de mesa es necesario soltar los dos tornillos moleteados (36).

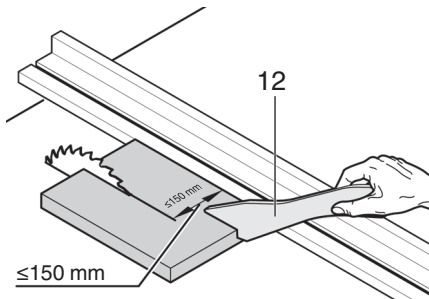


2. Extraiga la extensión de mesa y ajuste la distancia deseada.
3. Vuelva a apretar los dos tornillos moleteados.

8.9 Serrar



Utilice la barra empujadora siempre que la distancia entre la hoja de sierra y el tope paralelo sea inferior a 150 mm.

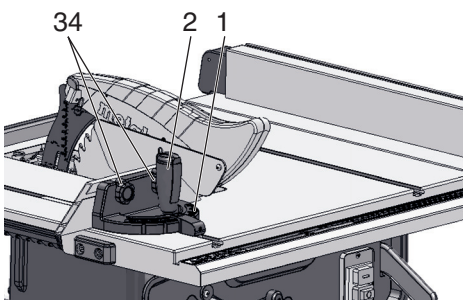


Corte recto

1. Ajuste el ángulo de inclinación (bisel) y fíjelo.
2. Ajuste la altura del corte. En el lado delantero, la tapa recogedora de virutas debe quedar apoyada completamente sobre la pieza de trabajo.
3. Coloque el tope paralelo a la izquierda de la hoja de sierra si está inclinada y ajustar.
4. Ponga en marcha la sierra.
5. Desplace la pieza de trabajo uniformemente hacia atrás y córtela de una pasada.
6. Si no desea continuar trabajando inmediatamente, apague el aparato.

Corte en ángulo

1. El tope transversal (1) se inserta desde la parte frontal en la ranura de la mesa de aserrado.
2. Ajuste el ángulo deseado después de aflojar la empuñadura de apriete (2) en el tope transversal y vuelva a atornillar la empuñadura de apriete.
3. Ajuste la distancia lateral entre el perfil adaptable y la hoja de sierra:
 - Afloje la tuerca moleteada (34) y desplace el perfil adaptable.
 - Apriete la tuerca moleteada (34).



4. Empuje la pieza de trabajo contra el tope transversal.
5. Corte la pieza de trabajo desplazando el tope transversal.
6. Si no desea continuar trabajando inmediatamente, apague el aparato.

9. Transporte



¡Peligro!

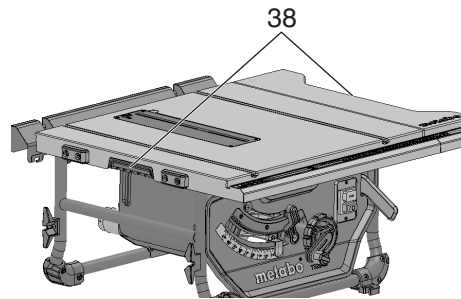
Antes de cada transporte:

- Desconecte la máquina.
- Espere hasta que se detenga la hoja de sierra.
- Desenchufe el interruptor de red.
- Desmonte las piezas montadas (tapa recogedora de virutas, aspiración de virutas). Guarde la tapa recogedora de virutas junto a la carcasa.
- Posicione la cuña de separación en posición de transporte. Proceda tal y como se describe en el capítulo 7.1, aunque desplazando la cuña de separación (5) hacia abajo hasta el tope (posición de transporte).
- Baje la hoja de sierra completamente con la manivela.
- Ajuste el ángulo de inclinación de la hoja de sierra en 0° y fíjela con la palanca de sujeción.
- Enrolle el cable de red en el recogecables.



Riesgo de atrapamiento
Inserte la extensión de la mesa totalmente hacia dentro y fíjela con los tornillos moleteados.

Para transportar el equipo utilice las empuñaduras laterales (38) de la mesa.



¡Atención!
No transporte el aparato sujetándolo por los dispositivos de protección, por las extensiones de mesa extraídas o sin fijar, ni por los elementos de mando.



¡Atención!
¡Transporte el equipo entre dos personas (peso)!

10. Mantenimiento y conservación



¡Peligro!

Antes de empezar el trabajo de mantenimiento y de limpieza:

1. Desconecte la máquina.

2. Espere que la sierra se detenga.

3. Desenchufe el interruptor de red.

- Después de los trabajos de mantenimiento y de limpieza, active de nuevo el aparato y compruebe todos los dispositivos de seguridad.
- Reemplace las piezas dañadas, especialmente los dispositivos de seguridad, sólo por piezas de repuesto originales, ya que las piezas que no hayan sido comprobadas ni autorizadas por el fabricante pueden causar daños imprevisibles.
- Cualquier trabajo de mantenimiento o reparación distinto a los descritos en este capítulo debe ser efectuado exclusivamente por expertos.



¡Peligro!

En caso de que alguna pieza suplementaria de la mesa estuviera dañada, existe el riesgo de que se adhieran pequeños objetos entre

la pieza suplementaria de la mesa y la hoja de sierra, y ésta última se bloquee. ¡Cambie las piezas suplementarias dañadas inmediatamente!

10.1 Cambio de la hoja de sierra



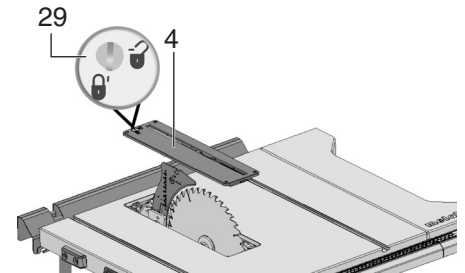
¡Peligro!

¡Inmediatamente después del corte, la hoja de sierra puede estar muy caliente, existe el riesgo de sufrir quemaduras! Deje que la hoja de sierra se enfríe. No limpie la hoja de sierra con líquidos combustibles.

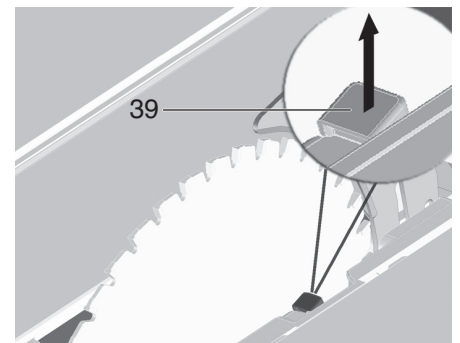
Existe riesgo de heridas cortantes, incluso cuando la hoja de sierra está parada. Use guantes durante el cambio de la hoja de sierra.

¡Durante el montaje es importante tener en cuenta el sentido de giro de la hoja de sierra!

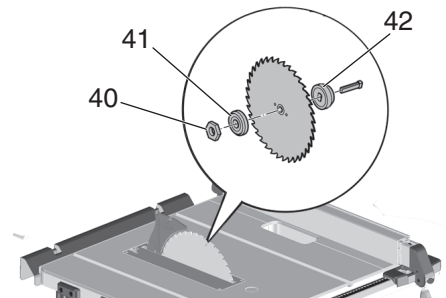
1. Gire la manivela para subir la hoja al máximo.
2. Desmonte la tapa recogedora de virutas (7).
3. Gire el tornillo (29) en el sentido contrario al de las agujas del reloj, levante la cubierta de mesa (4) y retírela.



4. Gire la tuerca tensora (40) con la llave de boca (27) y empuje al mismo tiempo la palanca del bloqueo de la hoja de sierra (39) hacia arriba, hasta que encaje.



5. Sujete la palanca (39) y desatornille la tuerca tensora (40) en sentido de las agujas del reloj.
6. Retire la tuerca de apriete (40), la brida exterior de la hoja (41) y la hoja de sierra del eje.



7. Limpie las superficies tensoras de las bridas de la hoja de sierra (41) y (42) de la hoja de sierra.

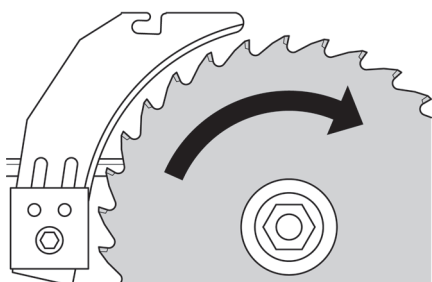


¡Peligro!

No use detergentes (por ejemplo, para eliminar restos de resinas) que puedan corroer los componentes de aleación ligera

de la sierra, ya que podría afectar a la resistencia de la misma.

8. Coloque la brida interior de la hoja de sierra (42) en el eje del motor.
9. Coloque la hoja nueva (¡respete el sentido de giro!).



¡Peligro!
 Utilice únicamente hojas de sierra que cumplan las indicaciones de los datos técnicos y la norma EN 847-1. En caso de usar hojas de sierra inadecuadas o deterioradas, la fuerza centrífuga podría lanzar partes de las mismas de forma similar a una explosión.

No es posible utilizar:

- Hojas de sierra cuya velocidad máxima admisible (rpm) sea menor que la velocidad nominal de marcha en vacío del eje de la hoja de sierra (véanse las "Especificaciones técnicas").
- Hojas de sierra de acero de corte rápido de alta aleación (HS o HSS).
- Hojas de sierra en las que el espesor de la hoja base sea superior o la anchura de corte sea inferior al espesor de la cuña de separación.
- Hojas visiblemente dañadas.
- Muelas de tronzar;



- ¡Peligro!**
- Monte la hoja usando solamente piezas originales.
 - No utilice anillos reductores sueltos, la hoja podría aflojarse.
 - Las hojas deben montarse centradas de forma que giren uniformemente y sin sacudidas. De este modo se evita que se aflojen durante el funcionamiento.

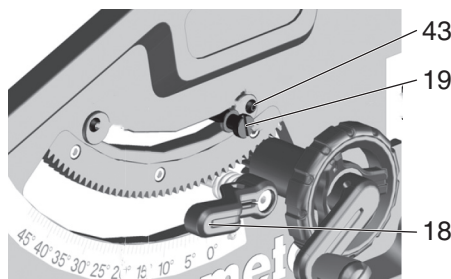
10. Empuje la brida exterior de la hoja de sierra (41).
11. Abra la tuerca tensora (40) (rosca izquierda). Gire la tuerca tensora (40) con la llave de boca (27) y empuje al mismo tiempo la palanca del bloqueo de la hoja de sierra (39) hacia arriba, hasta que encaje.
12. Sujete la palanca (39) y ate la tuerca tensora con la mano en sentido contrario al de las agujas del reloj.



- ¡Peligro!**
- No use un alargador para apretar la hoja.
 - No apriete el tornillo de sujeción golpeando sobre la herramienta.
13. Ajuste la cuña de separación según el tamaño de la hoja de sierra. (Ajuste de cuña de separación, véase 7.1).
 14. Fije la cubierta de mesa (4) y bloquéela con un tornillo (29).
 15. Sujete la tapa recogedora de virutas (7).

10.2 Ajuste de la limitación del tope

1. Ajuste el tope de inclinación (19) para el ángulo 0° / 45°.



2. Bloquee el ángulo de inclinación deseado fijando la palanca de sujeción (18).
3. Compruebe el ángulo de inclinación:
 - 0° = ángulo recto respecto a la mesa de corte,
 - 45° con ángulo separado.

Si estos valores no fueran exactos:

4. Suelte el tornillo de estrella (43) en el disco excéntrico correspondiente y ajústelo hasta que el ángulo de inclinación respecto a la mesa de corte esté exactamente a 0° en las posiciones finales. (= ángulo recto) o 45°.
5. Ajuste nuevamente el tornillo de estrella en el disco excéntrico.
6. Después de ajustar el tope, reajuste el lado delantero de la escala de ángulo.



Nota:
 Para ajustar la inclinación de -1,5° a 46,5° es importante retirar la palanca limitadora de tope.

10.3 Almacenamiento del aparato



¡Peligro!
 Conserve el equipo fuera del alcance de los niños. Guárdelo de tal manera que una persona no autorizada no pueda conectarlo y nadie pueda resultar herido.



¡Atención!
 Nunca guarde la máquina a la intemperie ni en un ambiente húmedo sin protección.

10.4 Mantenimiento

Limpieza de la sierra

- Use un aspirador o una brocha para quitar las virutas de sierra y el polvo:
 - de los elementos de guiado para el ajuste de la hoja;
 - de las aberturas de ventilación del motor;
 - de la caja protectora de la hoja;
 - Ajuste de altura.
 - de la guía de giro.

Antes de cada conexión

- Examine visualmente si:
- Distancia hoja de sierra - cuña de separación 3 hasta 8 mm.
 - La cuña de separación está alineada con la hoja de sierra.

Realice una inspección visual para verificar si el cable de alimentación y el enchufe están en perfecto estado. Si es necesario, solicite a un electricista cualificado que cambie las piezas defectuosas.

Al desconectar

Verifique que la marcha retardada de la hoja de sierra sea superior a 10 segundos; si la marcha retardada es más larga, solicitar a un electricista que cambie el motor.

Una vez al mes (si se usa diariamente)

- Elimine las virutas con el aspirador o con un pincel; lubrique levemente los elementos de guiado:
- barra cascada y barras guía para el ajuste de la altura;
 - segmentos de inclinación.

Cada 150 horas de funcionamiento

Revisar todas las uniones atornilladas y apriételas si es necesario.

11. Consejos y trucos

- Antes de iniciar el corte, realice cortes de prueba utilizando recortes de piezas similares.
- Apoye la pieza de trabajo sobre la mesa de modo que no pueda volcarse ni tambalearse (por ejemplo, si se trata de un tablero deformado, debe colocarse el lado convexo hacia arriba).
- Para cortar eficientemente piezas de la misma largura, utilice el tope de longitud.
- Mantenga limpias las superficies de la mesa de apoyo.

12. Problemas y averías



¡Peligro!
 Antes de cualquier trabajo de eliminación de averías:

1. Desconecte la máquina.
2. Desenchufe el interruptor de red.
3. Espere hasta que la hoja se haya parado.

Después de corregir la avería coloque todos los elementos de seguridad en funcionamiento y pruebe la máquina.

El motor no gira

La protección contra el re arranque se ha activado. Si el enchufe se inserta con la máquina encendida o se restablece el suministro de corriente tras un corte, la máquina no se pondrá en funcionamiento.

- Desconecte y vuelva a conectar la herramienta. No hay tensión de alimentación.
- Compruebe el cable, el enchufe, la toma de corriente y el fusible.

Motor sobrecalentado, por ejemplo porque la hoja de sierra está desafilada o hay atasco de virutas en la carcasa:

- Elimine la causa del sobrecalentamiento y deje enfriar durante algunos minutos. Conecte nuevamente el equipo.

No se alcanzan las revoluciones

Protección de sobrecarga: el número de revoluciones bajo carga se reduce DRÁSTICAMENTE.

- La temperatura del motor es demasiado alta. Deje funcionar la máquina en ralentí hasta que la máquina se haya enfriado.

Protección de sobrecarga: el número de revoluciones bajo carga se reduce LIGERAMENTE.

- La máquina está sobrecargada. Siga trabajando con carga reducida.

No se alcanzan las revoluciones máximas indicadas - el motor no obtiene una tensión de red suficiente:

- Use un cable más corto o de mayor sección ($\geq 1,5 \text{ mm}^2$).
- Encargue a un electricista especializado que revise la alimentación de corriente eléctrica.

La potencia de corte disminuye

Hoja de sierra desafilada (la hoja de sierra muestra puntos de quemadura en su lateral):

- Cambie la hoja de sierra (véase el capítulo 10. "Mantenimiento").

Colector de virutas obstruido

No está conectado un equipo de aspiración o bien la potencia de aspiración es insuficiente:

- Conecte el dispositivo de aspiración o aumente la capacidad de aspiración (velocidad de aire $\geq 20 \text{ m/seg}$ en el tubo de expulsión de virutas).

13. Accesorios

Utilice únicamente accesorios Metabo originales.

Utilice únicamente accesorios que cumplan los requerimientos y los datos indicados en este manual de instrucciones.

**Hoja de sierra circular Power Cut:
N.º de pedido: 6.28025**

-Para recortes gruesos a medios con un avance rápido y un reducido requisito de potencia
-Buenos resultados de corte en cortes longitudinales en madera maciza

**Hoja de sierra circular Precision Cut:
N.º de pedido: 6.28059**

-Extensa gama de aplicaciones en la mecanización de madera
-Para resultados de corte limpios y de gran calidad, apto para cortes longitudinales y transversales en maderas blandas y duras
-Buena adecuación para madera maciza o estratificada, tableros de virutas en bruto, recubiertos o contrachapados, MDF, materiales compuestos.

**Hoja de sierra circular Multi Cut
N.º de pedido: 6.28093**

-Uso universal para materiales exigentes
-Para las más altas exigencias en calidad de corte, por ejemplo, laminados, plásticos, aluminio, cobre, perfiles de latón, de espesores finos
-Ideal para aplicaciones en el arquitectura de interiores
-Resultados perfectos incluso en cortes transversales de madera maciza, tableros de madera estratificada en bruto o contrachapados, MDF

**Barra empujadora (como repuesto)
N.º de pedido: 343433180**

Para consultar el programa completo de accesorios, véase www.metabo.com o nuestro catálogo.

14. Reparación



¡Peligro!

Por razones de seguridad, las reparaciones de herramientas eléctricas deberán ser realizadas siempre por electricistas y utilizando repuestos originales.

Un cable de alimentación deteriorado solo se puede sustituir por otro cable de alimentación especial y original de Metabo que puede solicitarse al servicio de asistencia técnica de Metabo.

En caso de tener un aparato eléctrico de Metabo que necesite ser reparado, diríjase a su distribuidor Metabo correspondiente. En la página www.metabo.com encontrará las direcciones necesarias.

En la página web www.metabo.com puede usted descargarse las listas de repuestos.

15. Protección del medio ambiente

Cumpla lo estipulado por las normativas nacionales relativas a la gestión ecológica de los residuos y al reciclaje de herramientas, embalajes y accesorios usados.



Solo para países de la UE: no tire las herramientas eléctricas a la basura doméstica. Según la directiva europea 2012/19/UE sobre residuos de aparatos eléctricos y electrónicos y las correspondientes legislaciones nacionales, las herramientas eléctricas usadas deben recogerse por separado y reciclarse de modo respetuoso con el medio ambiente.

16. Características técnicas

Notas explicativas sobre la información de la página 3.

Nos reservamos el derecho a efectuar modificaciones en función de las innovaciones tecnológicas.

U = Tensión de red (~ Corriente alterna)
P₁ = Potencia de entrada nominal

- I = Corriente nominal
- F = Protección mínima por fusible
- IP = Grado de protección
- n₀ = Número de revoluciones en ralentí
- v₀ = Velocidad máxima de corte
- W = Grosor de la cuña de separación
- D = Diámetro de la hoja de sierra (exterior)
- d = Agujero de la hoja de sierra (interior)
- b = Ancho de corte
- a = Grosor máximo del cuerpo base de la hoja de sierra
- T_{90°} = Altura de corte con la hoja de sierra en posición vertical
- T_{45°} = Altura de corte con una inclinación de hoja de 45°
- S_{x°} = Rango de giro de la hoja de sierra
- L_p = Ancho de corte máximo con tope paralelo
- L_w = Ancho máximo de corte transversal con tope de ángulo
- A₁ = Dimensiones sin soporte de máquina (largo x ancho x alto)
- S_L = Longitud de la mesa de corte
- S_B = Anchura de la mesa de corte
- m = Peso de la máquina

Valores de medición establecidos de acuerdo con EN 62841.

~ Corriente alterna

Las datos técnicos aquí indicados están sujetos a rangos de tolerancia (conforme a las normas vigentes).



Valores de emisiones

Estos valores permiten evaluar las emisiones de la herramienta eléctrica y compararlas con las de otras herramientas eléctricas. Dependiendo de las condiciones de uso, del estado de la herramienta eléctrica o de las herramientas que se utilicen, la carga real puede ser mayor o menor. Para realizar la valoración tenga en cuenta las pausas de trabajo y las fases de trabajo a carga reducida. Determine, a partir de los valores estimados, las medidas de seguridad para el operario, p. ej. medidas organizativas.

Niveles acústicos típicos compensados A:

- L_{pA} = Nivel de intensidad acústica
- L_{WA} = Nivel de potencia acústica
- K_{pA}, K_{WA} = Inseguridad



¡Use cascos de protección auditiva!

Manual de instruções original

Índice

1. Declaração de conformidade
2. Utilização correta
3. Indicações gerais de segurança
4. Indicações especiais de segurança
5. Vista geral
6. Montagem
7. Colocação em funcionamento
8. Utilização
9. Transporte
10. Manutenção e conservação
11. Conselhos e truques
12. Problemas e avarias
13. Acessórios
14. Reparações
15. Proteção do ambiente
16. Dados técnicos

1. Declaração de conformidade

Declaramos, sob nossa responsabilidade: estas serras circulares de bancada, identificadas por tipo e número de série *1), estão em conformidade com todas as disposições aplicáveis das Diretivas *2) e Normas *3). Relatório de teste *4), local de teste emissor *5), documentações técnicas no *6) - ver página 3.

2. Utilização correta

A serra circular de bancada destina-se a cortes longitudinais e transversais de madeira maciça, madeira revestida, placas de aglomerado, painéis lamelados, plásticos e materiais semelhantes.

Apenas é possível serrar metal com as seguintes limitações:

- Apenas com uma lâmina de serra apropriada (ver capítulo 13. Acessórios*)
- Apenas metais não ferrosos (exceto metal duro ou metal endurecido, excluindo magnésio)

As peças de trabalho redondas não podem ser serradas, uma vez que podem ser rodadas pela lâmina de serra em rotação.

Ao serrar peças de trabalho planas na posição vertical, deve utilizar um encosto apropriado para guiar de forma segura.

Não é permitido utilizar o aparelho para efetuar dobras ou ranhuras.

Não utilizar o aparelho para abrir fendas (ranhura final na peça de trabalho).

Não utilizar o aparelho para cortes imersos.

Qualquer outro tipo de utilização não é permitido e é proibido. O fabricante não assume a garantia sobre qualquer dano que advenha do uso indevido.

As modificações no aparelho ou a utilização de peças que não tenham sido devidamente verificadas e autorizadas pelo fabricante, podem provocar danos imprevisíveis durante o funcionamento.

3. Indicações gerais de segurança



Para a sua própria proteção e para proteção da sua ferramenta elétrica respeite as partes do texto marcadas com este símbolo!



AVISO – Ler o manual de instruções para reduzir o risco de ferimentos.

Quando entregar esta ferramenta elétrica a terceiros, faça-o sempre acompanhado destes documentos.

Indicações gerais de segurança para ferramentas elétricas

⚠ ATENÇÃO – Leia todas as indicações de segurança, instruções, ilustrações e dados técnicos fornecidos juntamente com esta ferramenta elétrica. O desrespeito das instruções apresentadas em seguida pode causar choques elétricos, incêndios e/ou lesões graves.

Guarde todas as indicações de segurança e instruções para futuras consultas! O termo "ferramenta elétrica" utilizado nas indicações de segurança, refere-se a ferramentas elétricas com ligação à rede (com cabo de alimentação), e a ferramentas elétricas com bateria (sem cabo de rede).

3.1 Segurança no local de trabalho

a) Mantenha a sua área de trabalho limpa e bem iluminada. A desarrumação ou as áreas de trabalho com pouca iluminação podem provocar acidentes.

b) Não trabalhe com a ferramenta elétrica em áreas potencialmente explosivas, nas quais existam líquidos, gases ou pós inflamáveis. As ferramentas elétricas produzem faíscas que podem provocar a ignição de pós e vapores.

c) Mantenha crianças e outras pessoas afastadas durante a utilização da ferramenta elétrica. Em caso de distração poderá perder o controlo sobre o aparelho.

3.2 Segurança elétrica

a) A ficha de ligação da ferramenta elétrica deve encaixar na tomada. A ficha não pode, de modo algum, ser modificada. Não use fichas adaptadoras juntamente com ferramentas elétricas com proteção-terra. A utilização de fichas sem modificações e de tomadas adequadas reduz o risco de choques elétricos.

b) Evite que o corpo entre em contacto com superfícies ligadas à terra, como por exemplo tubos, radiadores, fogões e frigoríficos. Existe um elevado risco de choques elétricos, sempre que o seu corpo está ligado à terra.

c) As ferramentas elétricas não devem ser expostas a chuva ou humidade. A infiltração de água numa ferramenta elétrica aumenta o risco de choques elétricos.

d) Não utilize o cabo de ligação para outros fins que não os previstos, como por exemplo para o transporte, para pendurar a ferramenta elétrica ou para a puxar a ficha da tomada. Mantenha o cabo de ligação afastado de calor, óleo, arestas vivas ou partes do aparelho em movimento. Cabos de ligação danificados ou torcidos aumentam o risco de choques elétricos.

e) Ao trabalhar com a ferramenta elétrica ao ar livre, utilize apenas cabos de extensão adequados para a utilização no exterior. A utilização de um cabo de extensão apropriado para o exterior reduz o risco de choques elétricos.

f) Caso não seja possível evitar que a ferramenta elétrica seja utilizada num ambiente húmido, utilize um interruptor de proteção de corrente residual. A utilização de um interruptor de proteção de corrente residual reduz o risco de choques elétricos.

3.3 Segurança das pessoas

a) Mantenha-se atento, observe o que está a fazer, e seja prudente ao trabalhar com uma ferramenta elétrica. Não use ferramentas elétricas se estiver cansado ou sob a influência de drogas, álcool ou medicamentos. Um momento de distração durante a utilização da ferramenta elétrica pode resultar em ferimentos graves.

b) Use sempre equipamento de proteção pessoal e óculos de proteção. O uso de equipamento de proteção pessoal, como a máscara antipoeiras, o calçado de segurança antiderrapante, o capacete de segurança ou a proteção auditiva, de acordo com o tipo e aplicação da ferramenta elétrica, reduz o risco de ferimentos.

c) Evite uma colocação em funcionamento involuntária. Certifique-se de que a ferramenta elétrica está desligada, antes de a ligar à corrente elétrica e/ou à bateria, de a apanhar ou de a carregar. Se ao transportar a ferramenta elétrica tiver o dedo sobre o botão ou se conectar o aparelho já ligado à corrente elétrica, poderá provocar acidentes graves.

d) Remova as ferramentas de ajuste ou chaves de fenda, antes de ligar a ferramenta elétrica. Caso uma ferramenta ou chave se encontre numa parte rotativa do aparelho poderá provocar ferimentos.

e) Evite uma postura corporal fora do normal. Garanta um apoio de pés firme e mantenha sempre o equilíbrio. Desta forma conseguirá controlar melhor a ferramenta elétrica em situações inesperadas.

f) Use roupa apropriada. Não use roupa larga ou joias. Mantenha o cabelo e a roupa afastados de peças em movimento. As roupas largas, as joias ou os cabelos compridos podem ser agarrados por peças em movimento.

g) Se estiver prevista a montagem de dispositivos de aspiração de pó e de recolha, certifique-se de que os mesmos estão conectados e são utilizados corretamente. A utilização de um aspirador de pó pode reduzir os riscos provocados pelo pó.

h) Não avalie erradamente a sua segurança e não proceda de forma a desrespeitar as regras de segurança para ferramentas elétricas, mesmo se estiver familiarizado com a ferramenta elétrica devido à utilização frequente. As ações descuidadas podem provocar ferimentos graves num espaço de segundos.

3.4 Utilização e tratamento da ferramenta elétrica

a) Não sobrecarregue o aparelho. Use a ferramenta elétrica adequada para o seu trabalho. Com a ferramenta elétrica adequada trabalhará melhor e com maior segurança dentro da faixa de potência indicada.

b) Não utilize ferramentas elétricas com o botão avariado. As ferramentas elétricas que já não permitem ligar ou desligar são perigosas e devem ser reparadas.

c) Antes de efetuar ajustes no aparelho, substituir acessórios ou armazenar o aparelho deverá puxar a ficha da tomada e/ou retirar a bateria amovível. Esta medida de precaução evita que a ferramenta elétrica seja ligada acidentalmente.

d) Guarde as ferramentas elétricas que não estiverem a ser utilizadas, fora do alcance de crianças. Não permita que o aparelho seja utilizado por pessoas não familiarizadas com o mesmo ou que não tenham lido estas instruções. As ferramentas elétricas são perigosas quando utilizadas por pessoas sem experiência.

e) Trate as ferramentas elétricas e os acessórios com cuidado. Verifique se as partes móveis funcionam na perfeição e não estão emperradas e se existem peças quebradas ou danificadas que possam influenciar o funcionamento da ferramenta elétrica. As peças danificadas devem ser reparadas antes da utilização do aparelho. Muitos acidentes são causados pela manutenção insuficiente das ferramentas elétricas.

f) Mantenha as ferramentas de corte afiadas e limpas. Ferramentas de corte devidamente tratadas, com cantos afiados emperram com menos frequência e podem ser controladas com maior facilidade.

g) Utilize a ferramenta elétrica, os acessórios, as ferramentas acopláveis, etc. de acordo com estas instruções. Tenha igualmente em consideração as condições de trabalho e o trabalho a ser efetuado. A utilização de ferramentas elétricas para outros fins que não os previstos, pode resultar em situações perigosas.

h) Mantenha os punhos e as superfícies do punho secos, limpos e livres de óleo e de gordura. Os punhos e as superfícies do punho escorregadias não permitem o manuseamento seguro e o controlo da ferramenta elétrica em situações inesperadas.

3.5 Assistência técnica

a) A sua ferramenta elétrica só deve ser reparada por pessoal qualificado e utilizando peças sobressalentes originais. Desta forma é assegurada a segurança da ferramenta elétrica.


4. Indicações especiais de segurança

4.1 Indicações de segurança relacionadas com as tampas de proteção

- a) **Mantenha as tampas de proteção montadas. As tampas de proteção devem estar operacionais e ser montadas corretamente.** As tampas de proteção soltas, danificadas ou que não estejam a funcionar devem ser reparadas ou substituídas.
- b) **Para efetuar cortes utilize sempre a tampa de proteção da lâmina de serra e a cunha abridora.** No caso de cortes, nos quais a lâmina de serra corta através da espessura completa da peça de trabalho, a tampa de proteção, bem como outros dispositivos de segurança reduzem o risco de ferimentos.
- c) **Após a conclusão de processos de trabalho (por ex. ao fazer dobras), que necessitem da tampa de proteção e da cunha abridora, volte a fixar imediatamente o sistema de proteção.** A tampa de proteção e a cunha abridora reduzem o risco de ferimentos.
- d) **Antes de ligar a ferramenta elétrica, certifique-se de que a lâmina de serra não toca na tampa de proteção, na cunha abridora ou na peça de trabalho.** O contacto accidental destes componentes com a lâmina de serra pode provocar situações perigosas.
- d) **Ajuste a cunha abridora de acordo com a descrição neste manual de instruções.** Distâncias, posicionamento ou alinhamento errados podem fazer com que a cunha abridora não consiga evitar um contragolpe de forma eficiente.
- f) **Para que a cunha abridora possa atuar deverá encontrar-se na fenda de corte.** A cunha abridora é ineficaz em cortes em peças de trabalho demasiado curtas para a cunha abridora entrar em funcionamento. Nestas condições a cunha abridora não poderá evitar um contragolpe.

g) **Utilize a lâmina de serra adequada para a cunha abridora.** Para que a cunha abridora produza o devido efeito, o diâmetro da lâmina de serra deverá ser o adequado para a cunha abridora, a lâmina base da lâmina de serra deve ser mais fina do que a cunha abridora e a largura dos dentes deverá ser superior à espessura da cunha abridora.

4.2 Indicações de segurança para processos de serrar

-  **PERIGO Nunca chegue com os seus dedos e mãos perto da lâmina de serra ou da zona de corte.** Um momento de distração ou um deslizamento poderia levar a sua mão para a lâmina de serra e provocar ferimentos graves.
- b) **Guie a peça de trabalho apenas no sentido contrário ao sentido de rotação da lâmina de serra.** A introdução da peça de trabalho no mesmo sentido de rotação da lâmina de serra, por cima da mesa, pode fazer com que a peça de trabalho e a sua mão sejam puxadas para a lâmina de serra.
- c) **Em caso de cortes longitudinais nunca utilize o batente de esquadria para introdução da peça de trabalho e para cortes transversais com o batente de esquadria, nunca utilize adicionalmente o batente paralelo para ajustar o comprimento.** A condução da peça de trabalho com o batente paralelo e o batente de esquadria aumenta a probabilidade da lâmina de serra emperrar e provocar um contragolpe.
- d) **Em cortes longitudinais exerça a força de alimentação sobre a peça de trabalho sempre entre a calha de encosto e a lâmina de serra.** Utilize um dispositivo de arrasto se a distância entre a calha de encosto e a lâmina de serra foi inferior a 150 mm e um bloco de arrasto se a distância for inferior a 50 mm. Estes "meios auxiliares de trabalho" fazem com que a sua mão se mantenha a uma distância segura da lâmina de serra.
- e) **Utilize apenas o dispositivo de arrasto fornecido pelo fabricante.** O dispositivo de arrasto proporciona a distância suficiente entre a mão e a lâmina de serra.

f) **Nunca utilize um dispositivo de arrasto danificado ou serrado.** Um dispositivo de arrasto danificado pode quebrar ou fazer com que a sua mão vá para a lâmina de serra.

g) **Não trabalhe "sem mãos". Utilize sempre o batente paralelo ou o batente de esquadria para colocar e para guiar a peça de trabalho.** "Com as mãos livres" significa que deverá apoiar ou guiar a peça de trabalho com as mãos em vez de guiar com o batente paralelo ou o batente de esquadria. Serrar sem mãos leva ao alinhamento incorreto, ao encravamento e a contragolpes.

h) **Nunca agarre à volta ou por cima de uma lâmina de serra em rotação.** Ao tentar agarrar a peça de trabalho pode entrar accidentalmente em contacto com a lâmina de serra em rotação.

i) **Apoie peças de trabalho compridas e/ou largas por trás e/ou na lateral da mesa de serrar, de forma a que as mesmas permaneçam na horizontal.** As peças de trabalho compridas e/ou largas tem tendência a tombar na margem da mesa de serrar, provocando a perda de controlo, o encravamento da lâmina de serra e contragolpes.

j) **Conduza a peça de trabalho uniformemente. Não torça ou rode a peça de trabalho. Caso a lâmina de serra encrave, desligue imediatamente e ferramenta elétrica, retire a ficha de rede elimine a causa do encravamento.** O encravamento da lâmina de serra devido à peça de trabalho pode provocar contragolpes ou o bloqueio do motor.

k) **Não remova o material serrado enquanto a serra está em funcionamento.** O material serrado pode acumular-se entre a lâmina de serra e a calha de encosto ou na tampa de proteção e puxar os seus dedos para a lâmina de serra ao retirar. Desligue a serra e aguarde até que a lâmina de serra pare antes de remover o material.

l) **Para cortes longitudinais em peças de trabalho com menos de 2 mm utilize um batente paralelo adicional.** Peças de trabalho finas podem acumular-se por baixo do batente paralelo e provocar contragolpes.

4.3 Contragolpes - Causas e respetivas indicações de segurança

Um contragolpe é a reação repentina da peça de trabalho, provocada quando a lâmina de serra fica presa ou encrava, ou por um corte torto da lâmina de serra na peça de trabalho ou ainda quando uma parte da peça de trabalho fica entalada entre a lâmina de serra e o batente paralelo ou outro objeto fixo.

Na maioria dos casos, num contragolpe, a peça de trabalho é apanhada pela parte traseira da lâmina de serra, levantada da mesa de serrar e projetada na direção do operador.

O contragolpe é a consequência de uma utilização errada ou inadequada da serra circular de bancada. Poderá evitar o contragolpe através de medidas de precaução adequadas, conforme descrito em seguida.

- a) **Nunca se posicione alinhado diretamente com a lâmina de serra. Mantenha-se sempre no lado da lâmina de serra onde se encontra a calha de encosto.** Num contragolpe, a peça de trabalho pode ser projetada a alta velocidade sobre as pessoas que se encontram diante ou alinhadas com a lâmina de serra.
- b) **Nunca agarre por cima ou por trás da lâmina de serra para puxar ou apoiar a peça de trabalho.** Pode entrar accidentalmente em contacto com a lâmina de serra ou fazer com que os seus dedos sejam puxados para a lâmina de serra devido a um contragolpe.
- c) **Nunca segure ou pressione a peça de trabalho que está a ser serrada contra a lâmina de serra em rotação.** O facto de pressionar a peça de trabalho que está a ser serrada contra a lâmina de serra pode fazer com que fique presa e ocorra um contragolpe.
- d) **Alinhe a calha de encosto em paralelo com a lâmina de serra.** Uma calha de encosto que não esteja alinhada pressiona a peça de trabalho contra a lâmina de serra e provoca um contragolpe.
- e) **Em cortes da serra ocultos (por ex. ao efetuar dobras) utilize um carril de pressão para guiar a peça de trabalho contra a mesa e a calha de encosto.** Com um carril de pressão

é possível controlar melhor a peça de trabalho em caso de contragolpes.

f) **Proceda com especial cuidado ao serrar em áreas não previsíveis de peças de trabalho montadas.** Ao imergir, existe a possibilidade da lâmina de serra serrar objetos que podem provocar contragolpes.

g) **Apoie as placas grandes para reduzir o risco de contragolpes que ocorrem quando a lâmina de serra fica presa.** As placas grandes podem curvar-se sob o seu próprio peso. As placas devem ser apoiadas em ambos os lados, quer junto da fenda de corte como na aresta.

h) **Esteja particularmente atento ao cortar peças de trabalho que estejam torcidas, amarradas, empenadas ou que não disponham de uma aresta reta através da qual poderá guiar com um batente de esquadria ou ao longo da calha de encosto.** As peças de trabalho torcidas, amarradas ou empenadas são instáveis e levam ao alinhamento incorreto da junta de corte com a lâmina de serra, emperram e provocam contragolpes.

l) **Nunca serre várias peças de trabalho empilhadas umas por cima das outras ou atrás umas das outras.** A lâmina de serra poderia prender uma ou mais peças e provocar um contragolpe.

j) **Se pretender voltar a ligar uma serra que se encontra dentro da peça de trabalho, centre a lâmina de serra na fenda de corte, de modo a que os dentes da serra não fiquem presos na peça de trabalho.** Se a lâmina de serra encravar, pode levantar a peça de trabalho e provocar um contragolpe, quando a serra voltar a ser ligada.

k) **Mantenha as lâminas de serra limpas, afiadas e suficientemente cruzadas. Nunca utilize lâminas de serra torcidas ou com dentes rachados ou quebrados.** As lâminas de serra afiadas e corretamente cruzadas reduzem o encravamento, o bloqueio e os contragolpes.

4.4 Indicações de segurança para a utilização de serras circulares de bancada

a) **Desligue a serra circular de bancada e separe-a da rede antes de remover a placa de inserção, substituir a lâmina de serra, efetuar ajustes na cunha abridora, na proteção contra contragolpes ou na cobertura de proteção da lâmina de serra, bem como após terminar qualquer processo de serragem.** As medidas de precaução servem para evitar acidentes.

b) **Nunca deixe a serra circular de bancada a trabalhar sem supervisão. Desligue a ferramenta elétrica e não abandone até esta ter parado por completo.** Uma serra a funcionar sem supervisão representa um perigo descontrolado.

c) **Instale a serra circular de bancada num local plano e bem iluminado, onde possa estar de pé seguro e manter o equilíbrio.** O local de instalação deve dispor de espaço suficiente para manusear com facilidade o tamanho das suas peças de trabalho. A desarrumação, as áreas de trabalho com pouca iluminação e os chãos irregulares e escorregadios podem provocar acidentes.

d) **Retire regularmente as aparas e a serradura por baixo da mesa de serrar e/ou do aspirador de pó.** A serradura acumulada é inflamável e pode incendiar-se.

e) **Fixe a serra circular de bancada.** Uma serra circular de bancada fixada incorretamente pode deslocar-se ou tombar.

f) **Retire as ferramentas de ajuste, restos de madeira, etc. da serra circular de bancada, antes de a ligar.** Distrações ou possíveis encravamentos podem ser perigosos.

g) **Utilize sempre lâminas de serra com o tamanho correto e com uma perfuração de admissão apropriada (por ex. em forma de estrela ou redonda).** Lâminas de serra que não se adaptam às peças de montagem rodam de forma não circular e provocam a perda de controlo.

h) **Nunca utilize material de montagem da lâmina de serra danificado ou incorreto, como por ex. flanges, arruelas planas, parafusos ou porcas.** Este material de

montagem da lâmina de serra foi concebido especialmente para a sua serra, de forma a proporcionar um funcionamento seguro e um rendimento perfeito.

i) **Nunca se coloque por cima da serra circular de bancada e não a utilize como banco.** Podem ocorrer ferimentos graves caso a ferramenta elétrica tombe ou se entrar acidentalmente em contacto com a lâmina de serra.

j) **Certifique-se de que a lâmina de serra está montada no sentido de rotação correto. Não utilize discos abrasivos ou escovas de arame de aço com a serra circular de bancada.** A montagem incorreta da lâmina de serra ou a utilização de acessórios não recomendados pode provocar ferimentos graves.

4.5 Indicações de segurança adicionais

– Este manual de instruções destina-se a pessoas com conhecimentos técnicos básicos no manuseamento de aparelhos como o aqui descrito. Se não tiver qualquer experiência na utilização de aparelhos deste género, deverá de início, procurar a ajuda de pessoas com experiência.

– O fabricante não assume qualquer garantia sobre danos decorrentes da inobservância deste manual de instruções.

As informações contidas neste manual de instruções estão identificadas da seguinte forma:



Perigo!
Alerta para danos pessoais ou danos para o meio ambiente.



Perigo de choque elétrico!
Alerta para danos pessoais devido à existência de corrente elétrica.



Perigo de arrasto!
Alerta para danos pessoais provocados pelo facto de partes do corpo ou peças de roupa ficarem presas.



Atenção!
Alerta perante danos materiais.



Nota:
informações complementares.

- Respeite as indicações especiais de segurança nos respetivos capítulos.
- Se necessário, respeite as diretivas legais ou as normas relativas à prevenção de acidentes previstas para o manuseamento de serras circulares.



Perigos gerais!

- Ter em consideração as condições ambientais.
- No caso de peças de trabalho compridas utilize suportes das peças de trabalho adequados.
- Este aparelho só deve ser colocado em funcionamento e utilizado por pessoas que estejam familiarizadas com serras circulares e que estejam conscientes dos riscos que advêm da sua utilização. Os menores de 18 anos somente poderão utilizar o aparelho no âmbito de uma formação profissional, sob a supervisão de um formador.
- Mantenha terceiros, especialmente crianças, fora da zona de perigo. Durante o funcionamento, não deixe que outras pessoas toquem no aparelho ou no cabo de rede.
- Evite o sobreaquecimento dos dentes da serra.
- Ao serrar plásticos, evite que o plástico derreta.
- Serrar cunhas apenas com um batente de auxílio apropriado.



Perigo devido à existência de eletricidade!

- Não exponha o seu aparelho à chuva. Não utilize este aparelho em ambientes húmidos ou molhados. Ao trabalhar com este aparelho, evite contacto corporal com peças ligadas à terra (por ex. aquecedores, tubos, fogões, frigoríficos).
- Não utilize o cabo de rede para fins para os quais o mesmo não está previsto.



Perigo de ferimentos e esmagamentos provocados por peças em movimento!

- Não coloque este aparelho em funcionamento sem ter montado os dispositivos de proteção.
- Mantenha sempre uma distância suficiente em relação à lâmina de serra. Se necessário, utilize dispositivos de alimentação adequados. Durante o funcionamento deverá manter uma distância suficiente em relação aos componentes em movimento.
- Espere que a lâmina de serra pare antes de retirar pequenos recortes da peça de trabalho, restos de madeira, etc. da zona de trabalho.
- Nunca trave a lâmina de serra em movimento por inércia exercendo pressão lateral.
- Certifique-se de que o aparelho está separado da rede elétrica antes de transportar a máquina, efetuar algum ajuste, conversão, manutenção ou limpeza.
- Certifique-se de que ao ligar (por exemplo após trabalhos de manutenção) já não se encontram ferramentas de montagem ou peças soltas no aparelho.



Perigo de corte mesmo com a ferramenta de corte parada!

- Utilize luvas de proteção para efetuar a troca de ferramentas de corte.
- Guarde as lâminas de serra de forma a que ninguém se possa ferir.



Perigo devido ao contragolpe de peças de trabalho!

- Trabalhe apenas com a cunha abridora corretamente ajustada.
- Não incline as peças de trabalho.
- Certifique-se de que a lâmina de serra é adequada para o material da peça de trabalho.
- Serre peças de trabalho finas ou paredes finas apenas com lâminas de serra com dentes finos.
- Utilize sempre lâminas de serra afiadas.
- Em caso de dúvida, examine as peças de trabalho em relação a corpos estranhos (por exemplo pregos ou parafusos).
- Serre apenas peças de trabalho, cujas dimensões permitam agarrar de forma segura ao serrar.



Perigo de arrasto!

- Certifique-se de que durante o funcionamento, as peças em rotação não agarram nem puxam partes do corpo ou peças de roupa (**não usar gravatas, luvas, ou peças de roupa com mangas largas e no caso de cabelos compridos usar sempre uma rede**).
- Nunca serrar peças de trabalho que contenham
 - cordas,
 - cordões,
 - fitas,
 - cabos ou
 - arames ou que sejam compostas por estes materiais.



Perigo devido a equipamento de proteção pessoal insuficiente!

- Use proteção auditiva.
- Use óculos de proteção.
- Use uma máscara de proteção contra poeiras.
- Use roupa de trabalho adequada.
- Utilize calçado com sola antiderrapante sempre que trabalhar sob a ação de certos agentes atmosféricos.



Perigo provocado por pó de madeira!

- Alguns tipos de pó de madeira (por ex. faia, carvalho e freixo) podem causar cancro ao ser inalados. Trabalhe sempre com um dispositivo de aspiração. O dispositivo de aspiração deve

cumprir os valores mencionados no capítulo 8.1.

Reduzir os níveis de pó:

- as partículas que se formam ao trabalhar com esta máquina podem conter substâncias cancerígenas e provocar reações alérgicas, doenças respiratórias, malformações congénitas ou outros problemas no sistema reprodutor. Alguns exemplos destas substâncias são: chumbo (em tintas à base de chumbo), aditivos para o tratamento de madeira (cromo, agente de preservação de madeira), alguns tipos de madeira (como pó de carvalho ou faia).
- O risco depende do tempo a que o utilizador, ou as pessoas que se encontram nas proximidades, estão sujeitos à sobrecarga.
- Não deixe que estas partículas entrem em contacto com o seu corpo.
- Para reduzir a sobrecarga destas substâncias: areje bem o local de trabalho e use equipamento de proteção adequado, como por ex. máscaras de proteção respiratória, que estejam em condições de filtrar partículas microscópicas.
- Respeite as diretivas (por ex. disposições relativas à segurança no trabalho, eliminação) válidas para o seu material, pessoal, caso de utilização e local de utilização.
- Apanhe as partículas geradas no local de origem das mesmas e evite deposições nas imediações.
- Utilize o dispositivo de recolha de pó juntamente fornecido e um aspirador de pó adequado. Através disso é reduzida a expulsão descontrolada de partículas no ambiente.
- Reduza os níveis de pó:
 - direcionando as partículas expelidas e o fluxo de ar de exaustão da máquina para longe de si, das pessoas que se encontram nas proximidades ou do pó acumulado,
 - montando um dispositivo de aspiração e/ou um purificador de ar,
 - arejando bem o local de trabalho e aspirando-o para o manter limpo. Varrer ou soprar por jato de ar forma remoinhos de pó.
 - aspire ou lave o vestuário de proteção. Não limpar soprando, batendo ou escovando.



Perigo devido a modificações técnicas ou devido à utilização de peças que não foram testadas nem aprovadas pelo fabricante!

- Monte este aparelho seguindo exatamente este manual.
- Utilize apenas peças autorizadas pelo fabricante. Especialmente no caso de:
 - lâminas de serra (número de pedido ver capítulo 13. Acessórios);
 - dispositivos de segurança.
- Não efetue modificações nas peças.



Perigo devido a danos no aparelho!

- Limpe cuidadosamente o aparelho, bem como os acessórios. Cumpra as normas de manutenção.
- Antes de qualquer utilização, verifique se o aparelho apresenta danos: antes de continuar a utilizar o aparelho deverá verificar cuidadosamente se os dispositivos de segurança, os dispositivos de proteção ou as peças ligeiramente danificadas estão a funcionar corretamente e em perfeitas condições. Verificar se todas as peças móveis funcionam corretamente e não estão emperradas. Para garantir o funcionamento correto do aparelho deverá montar corretamente todas as peças e reunir todas as condições necessárias.
- Os dispositivos de proteção ou peças danificadas devem ser devidamente reparados ou substituídos por uma oficina especializada autorizada. Para a substituição de botões danificados dirija-se a uma oficina de assistência técnica. Não utilize o aparelho caso não seja possível ligar e desligar o botão.

! Perigo devido ao ruído!

- Use proteção auditiva.
- Certifique-se de que a cunha abridora não está dobrada. Uma cunha abridora dobrada pressiona a peça de trabalho lateralmente contra a lâmina de serra. Isto gera ruídos.

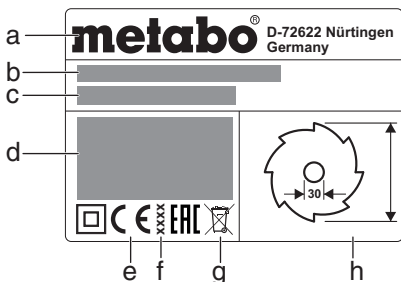
! Perigo devido ao bloqueio de peças de trabalho ou de partes da peça de trabalho!

Se surgir um bloqueio:

1. desligar o aparelho,
2. retirar a ficha de rede.
3. usar luvas,
4. remover o bloqueio com uma ferramenta adequada.

4.6 Símbolos no aparelho

Dados na placa de características:



- a Fabricante
- b Número de série
- c Denominação do aparelho
- d Dados do motor (ver também "Dados Técnicos")
- e Marca CE – este aparelho cumpre as diretivas da UE de acordo com a declaração de conformidade
- f Ano de fabrico
- g Símbolo de eliminação – o aparelho pode ser eliminado através do fabricante
- h Dimensões das lâminas de serra autorizadas

Sinal de segurança

! Perigo!
A não observância dos seguintes avisos pode resultar em ferimentos graves ou danos materiais.

- Ler o manual de instruções.
- Não agarrar na lâmina de serra em funcionamento.
- Usar óculos de proteção e proteção auditiva.
- Não utilizar o aparelho em ambientes húmidos ou molhados.

4.7 Dispositivos de segurança

Cunha abridora

A cunha abridora (5) impede que a peça de trabalho seja apanhada pelos dentes ascendentes e seja projetada contra o operador.

A cunha abridora deve estar sempre montada durante o funcionamento.

Resguardo contra aparas

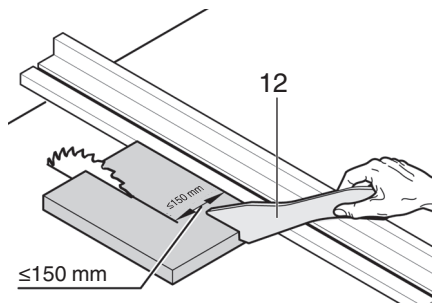
O resguardo contra aparas (7) protege contra o toque acidental da lâmina de serra e de aparas projetadas.

O resguardo contra aparas deve estar sempre montado durante o funcionamento.

Dispositivo de arrasto

O dispositivo de arrasto (12) serve de prolongamento da mão, para guiar a peça de trabalho de forma segura, passando-a pela lâmina de serra, e protege contra toques acidentais na lâmina de serra.

Sempre que a distância entre a lâmina de serra e o batente paralelo seja inferior a 150 mm deverá utilizar sempre o dispositivo de arrasto.



O dispositivo de arrasto deve ser introduzido formando um ângulo de 20° ... 30° em relação à superfície da mesa de serrar.

Se o dispositivo de arrasto não estiver a ser utilizado deverá ser guardado juntamente com a máquina.

Se o dispositivo de arrasto estiver danificado deverá ser substituído.

5. Vista geral

Ver página 2.

- 1 Batente transversal
- 2 Pega de retenção para fixação do batente transversal
- 3 Extensão da mesa no comprimento
- 4 Inserção para mesa
- 5 Cunha abridora
- 6 Alavanca de aperto para fixar o resguardo contra aparas
- 7 Resguardo contra aparas
- 8 Batente paralelo
- 9 Extensão lateral da mesa
- 10 Porca serrilhada para o ajuste de precisão do batente paralelo
- 11 Alavanca de aperto para fixação do batente paralelo
- 12 Dispositivo de arrasto
- 13 Depósito do dispositivo de arrasto
- 14 Botão Ligar
- 15 Botão Desligar
- 16 Volante para a regulação do ângulo de inclinação
- 17 Manivela para regulação da altura de corte
- 18 Alavanca de aperto para bloquear o ângulo de inclinação
- 19 Paragem do limitador de inclinação
- 20 Pé de ajuste (para compensar irregularidades no chão)
- 21 Parafuso de ajuste (prender o batente paralelo)
- 22 Depósito do resguardo contra aparas
- 23 Depósito do batente transversal
- 24 Enrolador de cabo
- 25 Casquilho de aspiração
- 26 Depósito do batente paralelo
- 27 Chave de bocas
- 28 Encabadouro da ferramenta

6. Montagem

! Adote uma postura firme e mantenha sempre o equilíbrio.

1. o aparelho deve ser retirado da embalagem por duas pessoas.
2. Depositar a serra sobre uma mesa ou bancada estável.
3. Compensar as irregularidades do chão com o pé regulável (20): soltar o parafuso, ajustar o pé regulável e voltar a apertar com força o parafuso.
4. Aparafusar fixamente a serra na mesa ou na bancada.

7. Colocação em funcionamento

i Nota:

na primeira ligação podem ser projetadas aparas de borracha. Isto deve-se ao tipo de construção não é prejudicial.

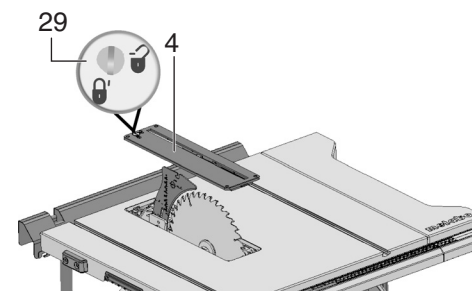
7.1 Montagem

Ajustar a cunha abridora (em caso de necessidade)

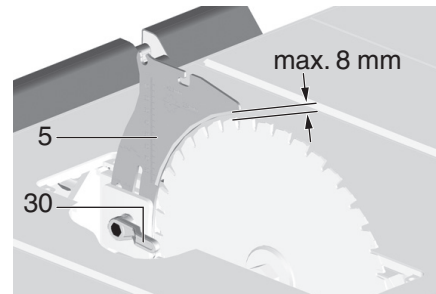
i Nota:

a cunha abridora (5) já se encontra corretamente ajustada na entrega. A cunha abridora apenas necessita de ser regulada durante a colocação em funcionamento, caso tenha sofrido uma desregulação durante o transporte.

1. Rodar a manivela para colocar a lâmina de serra na sua posição mais alta.
2. Rodar o parafuso (29) no sentido contrário ao dos ponteiros do relógio, levantar a inserção para mesa (4) e retirar.



3. Soltar a alavanca de bloqueio (35) (rodar no sentido contrário ao dos ponteiros do relógio!).
4. Puxar a cunha abridora (5) da posição de transporte inferior para cima até ao encosto.



5. Verificar o alinhamento da cunha abridora:
 - A distância entre o rebordo exterior da lâmina de serra e da cunha abridora deverá ser de **3 até 8 mm**.
 - A cunha abridora tem de estar alinhada com a lâmina de serra.

! Perigo!

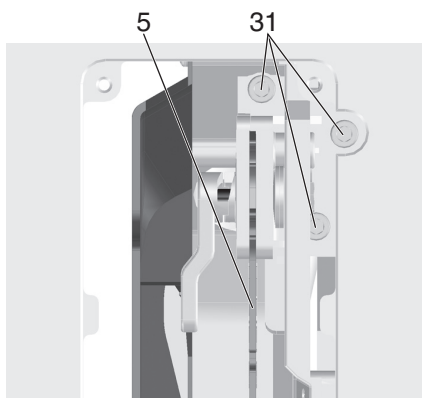
A cunha abridora é parte integrante dos dispositivos de segurança e deverá estar corretamente montada de forma a garantir um funcionamento livre de perigos.

6. Apertar bem a alavanca de bloqueio (30) (rodar no sentido dos ponteiros do relógio!).

Ajustar o alinhamento lateral (apenas em caso de necessidade):

a cunha abridora (5) e a lâmina de serra devem estar alinhadas com precisão.

7. Soltar os três parafusos com sextavado interior (31).
8. Alinhar a cunha abridora (5) em relação à lâmina de serra.

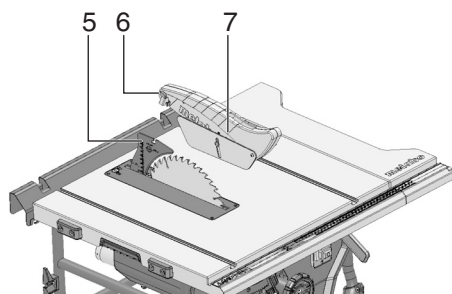


9. Voltar a apertar bem os três parafusos com sextavado interior (31).

10. Fixar a inserção para mesa (4) e bloquear com o parafuso (29).

Montar o resguardo contra aparas

1. Rodar a manivela para colocar a lâmina de serra na sua posição mais alta.
2. Montar o resguardo contra aparas (7) no encabadouro da cunha abridora (5).
3. Fixar bem o resguardo contra aparas usando a alavanca de aperto (6).



Ajuste em altura da inserção para mesa (em caso de necessidade)

A inserção para mesa (4) está corretamente ajustada, quando a sua superfície se encontrar 0 mm a 0,7 mm abaixo da superfície da mesa.

Rodar os 4 parafusos nos cantos da inserção para mesa (4) para ajustar em altura.

7.2 Ligação à rede



Perigo! Corrente elétrica

- Utilize o aparelho apenas em ambientes secos.
- Utilize o aparelho apenas ligado a uma fonte de energia que cumpra os seguintes requisitos (ver também "Dados técnicos"):
 - tomadas devidamente instaladas, ligadas à terra e testadas;
 - A tensão e a frequência de rede devem corresponder com os dados indicados na placa de características do aparelho;
 - Proteção com fusível equipada com um interruptor FI (RCD), com disjuntor residual de 30 mA;



Nota:

para saber se sua ligação doméstica cumpre estes requisitos, contacte a sua empresa subsidiária de energia ou o seu electricista.

- Estenda o cabo de rede de modo a não impedir o trabalho e a não ficar danificado.
- Proteja o cabo de rede de calor, líquidos agressivos e arestas afiadas.
- Utilize apenas cabos de extensão de borracha com corte transversal suficiente.
- Ao ar livre utilize apenas cabos de extensão aprovados e identificados para a utilização no exterior.
- Não retire a ficha de rede da tomada, puxando pelo cabo de rede.

- Evite arranques inadvertidos: certifique-se de que o botão Ligar/Desligar está desligado ao inserir a ficha na tomada.

8. Utilização



Perigo de acidentes!

A serra apenas pode ser manuseada por uma pessoa de cada vez. As restantes pessoas poderão apenas encontrar-se afastadas da serra para introduzir ou retirar as peças de trabalho.

Antes de começar a trabalhar, verifique se os seguintes componentes se encontram em perfeitas condições:

- cabo de rede e ficha de rede;
- botão Ligar/Desligar;
- cunha abridora;
- resguardo contra aparas;
- dispositivos de alimentação (dispositivo de arrasto, calço de arrasto e punho).

Utilize equipamento de proteção pessoal:

- máscara de proteção contra poeiras;
- proteção auditiva;
- óculos de proteção.

Ao serrar adote uma posição de trabalho correta:

- à frente no lado do operador;
- de frente para a serra;
- à esquerda, ao lado da linha da lâmina de serra;
- caso a máquina seja operada por duas pessoas, a segunda pessoa deverá manter uma distância suficiente em relação à serra.

Durante o trabalho, se necessário, utilize:

- suportes das peças de trabalho apropriados para o caso das peças de trabalho caírem da mesa depois de cortadas;
- dispositivo de aspiração de aparas.

Evitar erros típicos de manuseamento:

- Não bloquear a lâmina de serra exercendo pressão lateral. Existe risco de contra-golpe.
- Ao serrar, pressione sempre a peça de trabalho contra a mesa e não a incline. Existe risco de contra-golpe.
- Nunca corte várias peças de trabalho em simultâneo, nem qualquer conjunto composto por diversas peças individuais. Existe risco de acidentes quando diversas peças individuais são agarradas descontroladamente pela lâmina de serra.



Perigo de arrasto!

Nunca corte peças de trabalho nas quais existam cordas, cordões, fitas, cabos ou arames ou que sejam compostas pelos mesmos.

8.1 Dispositivos de aspiração de aparas / aspirador universal



Perigo!

Alguns tipos de pó de madeira (por ex. de faia, carvalho ou freixo) podem provocar cancro ao ser inalados.

Em espaços fechados, trabalhe sempre com um dispositivo de aspiração de aparas apropriado.

Utilize adicionalmente uma máscara de proteção contra poeiras, uma vez que não é recolhido ou aspirado todo o pó da serra.

O funcionamento sem um dispositivo de aspiração de aparas apropriado apenas é permitido ao ar livre.

O dispositivo de aspiração deve cumprir os seguintes requisitos:

- adequado para o diâmetro do casquilho de aspiração (caixa de aparas 35/44 mm);

- Quantidade de ar $\geq 460 \text{ m}^3/\text{h}$;
- Vácuo no casquilho de aspiração da serra $\geq 530 \text{ Pa}$;
- Velocidade do ar no casquilho de aspiração da serra $\geq 20 \text{ m/s}$.

O casquilho de aspiração (25) para a aspiração das aparas encontra-se na caixa de proteção da lâmina de serra.

Respeite também o manual de instruções do dispositivo de aspiração de aparas!

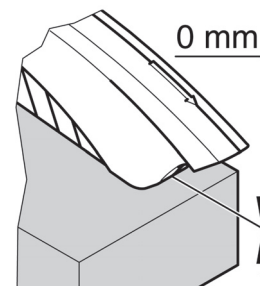
8.2 Ajuste da altura de corte



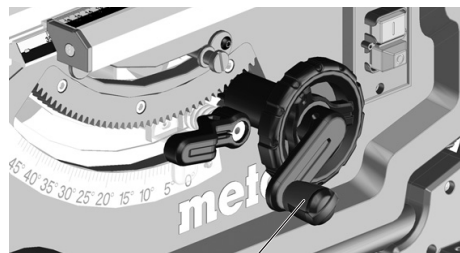
Perigo!

As partes do corpo ou os objetos que se encontram na zona de ajuste, podem ser apanhados pela lâmina de serra em rotação! Ajuste a altura de corte apenas com a lâmina de serra parada!

A altura de corte da lâmina de serra deve ser adaptada à altura da peça de trabalho: o resguardo contra aparas deve estar pousado com a sua aresta dianteira inferior sobre a peça de trabalho.



- Ajustar a altura de corte rodando a manivela (17).



17



Nota:

Para compensar uma eventual folga no ajuste da altura de corte, desloque a lâmina de serra sempre a partir de baixo para a posição pretendida.

8.3 Ajustar a inclinação da lâmina de serra

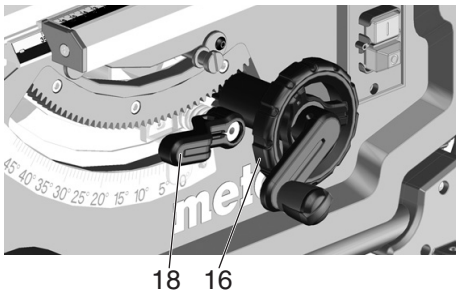


Perigo!

As partes do corpo, objetos ou peças da ferramenta que se encontram na zona de ajuste, podem ser apanhados pela lâmina de serra em rotação! Proceda apenas à inclinação da lâmina de serra com a lâmina de serra parada!

A inclinação da lâmina de serra pode ser ajustada entre $-1,5^\circ$ e $46,5^\circ$.

1. Soltar a alavanca de aperto (18).
2. Ajustar a inclinação da lâmina de serra pretendida rodando o volante (16).

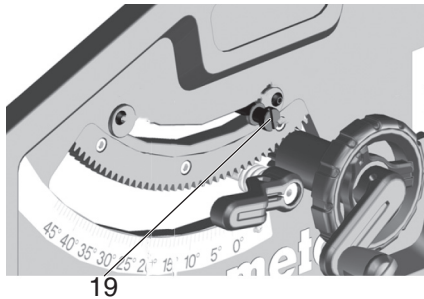


3. (18) Bloquear o ângulo de inclinação ajustado, fixando a alavanca de aperto (rodar no sentido dos ponteiros do relógio).

Ajuste para cortes tapados

A regulação da inclinação possui um encosto a 0° e a 45°. Porém, para cortes especiais em esquadria (corte tapado), o ângulo de inclinação poderá ser aumentado em ambos os sentidos, em 1,5°.

- Puxar a paragem do limitador de inclinação (19) para fora e colocar por cima do disco excêntrico direito = o ângulo de inclinação da lâmina de serra poderá ser regulado entre -1,5° e 45°.
- Puxar a paragem do limitador de inclinação (19) para fora e colocar por cima do disco excêntrico esquerdo = o ângulo de inclinação da lâmina de serra poderá ser regulado entre 0° e 46,5°.



Botão Ligar/Desligar

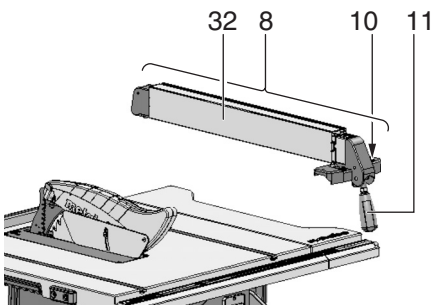
- Ligar = pressionar o interruptor superior (14) durante 1 a 2 seg.
- Desligar = pressionar o interruptor (15) inferior.

8.4 Ajustar o batente paralelo

A montagem é realizada no perfil de guia localizado na parte dianteira da serra.

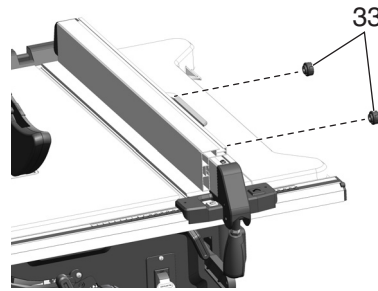
- Posicionar o batente paralelo (8) à direita da lâmina de serra. A marca na lupa indica na escala a distância regulada do batente paralelo em relação à lâmina de serra.
- Soltar a alavanca de aperto (11) do batente paralelo e deslocar o batente paralelo até a marca na lupa indicar a distância pretendida em relação à lâmina de serra.
- Ajuste de precisão: ao rodar a porca serrilhada (10) no elemento de aperto dianteiro, à direita) é possível ajustar com precisão a largura de corte.

Pressionar a alavanca de aperto (11) para baixo para bloquear.



- O perfil do batente (32) deve encontrar-se em paralelo com a lâmina de serra ao serrar com batente paralelo e ser bloqueado com a alavanca de aperto (11). Para tal, deve pressionar a alavanca de aperto (11) para baixo.

- Porcas serrilhadas (33) para fixar o perfil do batente. O perfil do batente pode ser removido e reposicionado após soltar ambas as porcas serrilhadas (33):



Margem de encosto baixa:

- para serrar peças de trabalho planas;
- quando a lâmina de serra está inclinada.

Margem de encosto alta:

- para serrar peças de trabalho altas.

8.5 Ajustar o indicador no batente paralelo

1. Alinhar o batente paralelo com a lâmina de serra.
2. Soltar o parafuso no indicador do batente paralelo.
3. Fazer coincidir o indicador no batente paralelo e o "0" da escala.
4. Voltar a apertar o parafuso no indicador do batente paralelo.



Nota:

Para evitar que a peça de trabalho fique presa ao serrar com o batente paralelo: deverá deslocar o batente paralelo totalmente para a direita e, em seguida, ajustar a largura de corte pretendida.



Nota:

ajustar o batente paralelo (se necessário): para evitar que a peça de trabalho fique presa entre o batente paralelo e a lâmina de serra, o batente paralelo deverá estar alinhado em paralelo com lâmina de serra, ou ser ajustado de forma a abrir para trás no máx. 0,3 mm. Para ajustar deverá soltar os 2 parafusos no lado superior do batente paralelo e, em seguida, voltar a apertar bem.

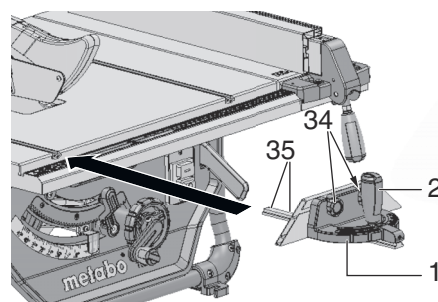


Nota:

ajustar a força de aperto do batente paralelo (se necessário): caso a peça de aperto traseira prenda mais cedo ou mais tarde que a peça de aperto dianteira, esta situação poderá ser ajustada rodando a porca (21). Soltar a porca (21) de forma a que a peça de aperto traseira prenda mais tarde. Apertar a porca (21) de forma a que a peça de aperto traseira prenda mais cedo.

8.6 Ajustar o batente transversal

O batente transversal (1) é inserido pela parte da frente na ranhura existente na mesa de serrar.



Para cortes em ângulo, o batente transversal pode ser regulado para ambos os lados em 60°. Para cortes em ângulo de 45° e 90° existem batentes adequados.

Para ajustar um ângulo: soltar a pega de retenção (2) rodando no sentido contrário ao dos ponteiros do relógio



Perigo de ferimentos!

A pega de retenção tem de estar apertada fixamente ao serrar com batente transversal.

O perfil de adaptação pode ser deslocado ou removido soltando as porcas serrilhadas (34).

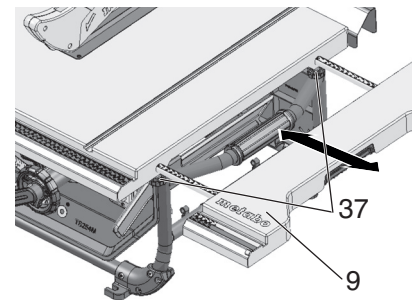


Nota:

Se necessário, é possível ajustar a folga do batente transversal (1): soltar os parafusos (35) dos deslizadores plásticos na calha-guia do batente transversal, deslocar o deslizador em plástico, voltar a apertar firmemente os parafusos.

8.7 Ajustar a extensão lateral da mesa

A extensão lateral da mesa (9) amplia a superfície de apoio de modo a que as peças de trabalho maiores possam ser apoiadas com segurança.



1. Para retirar a extensão lateral da mesa (9) deverá desapertar ambos os parafusos serrilhados (37).
2. Puxar a extensão lateral da mesa (9) para fora e ajustar a distância pretendida.
3. Voltar a apertar bem ambos os parafusos serrilhados (37).



Perigo de ferimentos!

Os parafusos serrilhados (37) têm de estar sempre apertados firmemente ao serrar.

Leitura da escala ao trabalhar com o batente paralelo

A leitura da escala da largura de corte depende de como o perfil do batente está montado no batente paralelo:

- margem de encosto alta = escala com letras pretas sobre fundo branco.
- margem de encosto baixa = escala com letras brancas sobre fundo preto.

Em caso de larguras de corte pequenas, a extensão lateral da mesa não é estendida. A largura de corte é lida na escala direita do indicador do batente paralelo:

- margem de encosto alta: são possíveis larguras de corte de 0 até 35 cm.
- margem de encosto baixa: são possíveis larguras de corte de 0 até 29,5 cm.

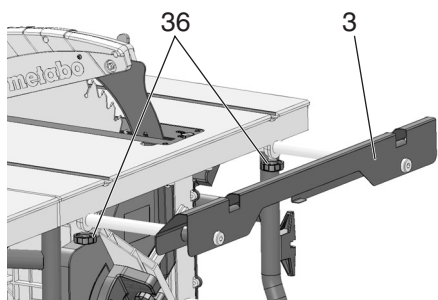
Se pretender cortar peças de trabalho maiores deverá estender a extensão lateral da mesa (9).

1. Deslocar o batente paralelo para a posição final da escala.
2. Puxar a extensão lateral da mesa para fora e regular o batente paralelo para a distância pretendida. A largura de corte é lida na escala esquerda através do indicador da escala.

8.8 Ajustar a extensão da mesa no comprimento

A extensão da mesa no comprimento (3) amplia a superfície de apoio de modo a que as peças de trabalho mais compridas possam ser apoiadas com segurança.

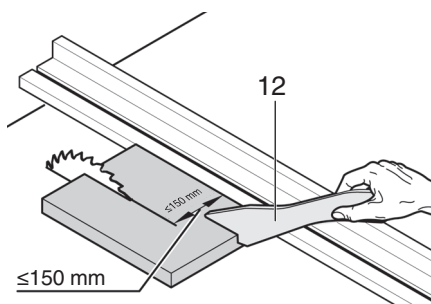
1. Para retirar a extensão da mesa no comprimento, deverá desapertar ambos os parafusos serrilhados (36).



2. Puxar a extensão da mesa no comprimento para fora e ajustar a distância pretendida.
3. Voltar a apertar bem ambos os parafusos serrilhados.

8.9 Serras

Perigo!
Sempre que a distância entre a lâmina de serra e o batente paralelo seja inferior a 150 mm deverá utilizar sempre o dispositivo de arrasto.

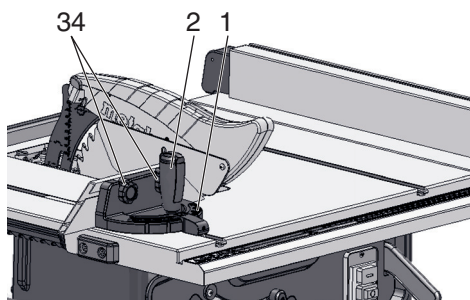


Corte reto

1. Ajustar o ângulo de inclinação e bloquear.
2. Ajustar a altura de corte. O resguardo contra aparas deve pousar completamente sobre a peça de trabalho na parte dianteira.
3. Em caso de lâmina de serra inclinada, montar o batente paralelo no lado esquerdo da lâmina de serra e ajustar.
4. Ligar a serra.
5. Deslocar a peça de trabalho uniformemente para trás e serrar num único ciclo de trabalho.
6. Desligue o aparelho, caso não pretenda continuar a trabalhar imediatamente a seguir.

Corte em ângulo

1. O batente transversal (1) é inserido pela parte da frente na ranhura existente na mesa de serrar.
2. Regule o ângulo pretendido soltando a pega de retenção (2) no batente transversal e volte a aparafusar a pega de retenção.
3. Ajustar a distância lateral entre o perfil de adaptação e a lâmina de serra:
 - solte a porca serrilhada (34) e desloque o perfil de adaptação.
 - Apertar fixamente a porca serrilhada (34).



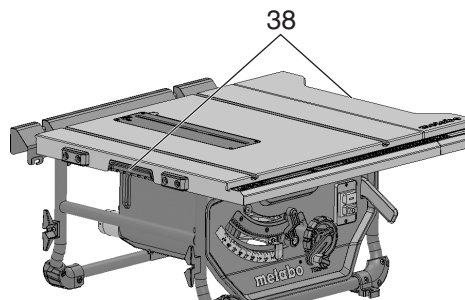
4. Pressionar a peça de trabalho contra o batente transversal.
5. Cortar a peça de trabalho deslocando o batente transversal para a frente.
6. Desligue o aparelho, caso não queira continuar a trabalhar imediatamente

9. Transporte

Perigo!
Antes de cada transporte:

- desligar o aparelho.
- Aguardar até que a lâmina de serra esteja parada.
- Puxar a ficha de rede.
- Desmontar os componentes (resguardo contra aparas, aspirador de aparas). Manter o resguardo contra aparas na caixa.
- Colocar a cunha abridora na posição de transporte. Proceder conforme descrito no capítulo 7.1, no entanto, deslizar a cunha abridora (5) para baixo até ao encosto (posição de transporte).
- Baixar a lâmina de serra completamente com a manivela.
- Regular o ângulo de inclinação da lâmina de serra a 0°, e fixar com a alavanca de aperto.
- Enrolar o cabo de rede no enrolador de cabo.

Perigo de ficar entalado
Recolher a extensão lateral da mesa e bloquear com os parafusos serrilhados.
Para transportar o aparelho, utilize os punhos laterais (38) da mesa.



Atenção!
O aparelho não deve ser transportado pelos equipamentos de proteção, pelas extensões laterais da mesa estendidas / não bloqueadas ou pelos elementos de comando!

Atenção!
Transporte o aparelho com duas pessoas (peso)!

10. Manutenção e conservação

Perigo!
Antes de todos os trabalhos de manutenção e limpeza:

1. desligar o aparelho.
2. Aguarde até a serra parar.
3. Puxar a ficha de rede.
 - Após os trabalhos de manutenção e limpeza colocar todos os dispositivos de segurança em funcionamento e verificar.
 - Substitua as peças danificadas, especialmente dispositivos de segurança, apenas por peças originais, uma vez que as peças não testadas e aprovadas pelo fabricante podem provocar danos inesperados.
 - Os restantes trabalhos de manutenção ou de reparação, não descritos neste capítulo, só devem ser efetuados por técnicos especializados.

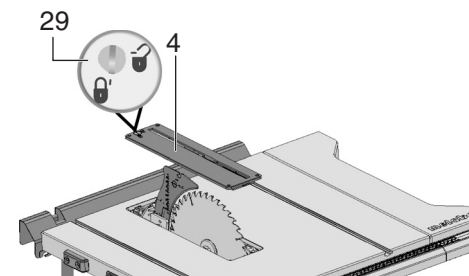
Perigo!
Caso exista uma inserção para mesa danificada existe o perigo de objetos pequenos ficarem presos entre a inserção para mesa e a lâmina de serra, podendo

bloquear o a lâmina de serra. Substitua imediatamente as inserções para mesa danificadas!

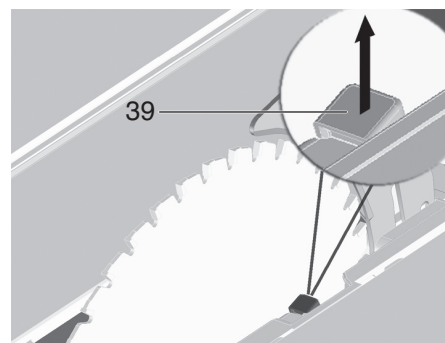
10.1 Substituição da lâmina de serra

Perigo!
Logo após os cortes, a lâmina de serra poderá ficar muito quente – existe risco de queimaduras! Deixe a lâmina de serra quente arrefecer. Nunca limpe a lâmina de serra com líquidos inflamáveis.
Existe risco de corte mesmo com a lâmina de serra parada. Use luvas de proteção durante a substituição da lâmina de serra.
Durante a montagem, ter em consideração o sentido de rotação da lâmina de serra!

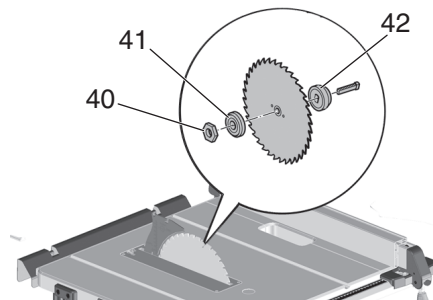
1. Rodar a manivela para colocar a lâmina de serra na sua posição mais alta.
2. Retirar o resguardo contra aparas (7).
3. Rodar o parafuso (29) no sentido contrário ao dos ponteiros do relógio, levantar a inserção para mesa (4) e retirar.



4. Rodar a porca de aperto (40) da lâmina de serra com a chave de bocas (27) e puxar simultaneamente a alavanca do bloqueio da lâmina de serra (39) para cima, até a mesma engatar.



5. Segurar a alavanca (39) e desaparafusar a porca de aperto (40) no sentido dos ponteiros do relógio.
6. Remova a porca de aperto (40), o flange exterior da lâmina de serra (41) e a lâmina de serra para fora do veio da lâmina de serra.

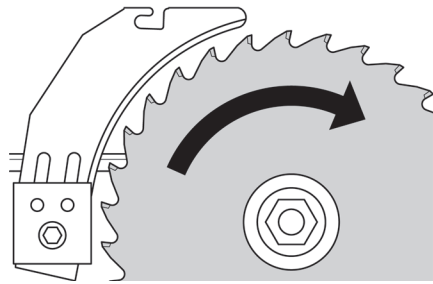


7. Limpar as superfícies de aperto dos flanges da lâmina de serra (41) e (42) da lâmina de serra.

Perigo!
Não utilizar produtos de limpeza (por ex. para eliminar resíduos de resina), que possam ser agressivos para os componentes

de metal leve; caso contrário a fixação da serra pode ser influenciada.

- Introduzir o flange interno da lâmina de serra (42) no eixo do motor.
- Colocar a nova lâmina de serra (respeitar o sentido de rotação!).



Perigo!
Utilize apenas lâminas de serra que correspondam com as especificações dos Dados técnicos e com a norma EN 847-1 – se utilizar lâminas de serra inapropriadas ou danificadas podem soltar-se fragmentos devido à força centrífuga e ser projetados. Nunca utilizar:

- lâminas de serra, cuja rotação máxima esteja abaixo da rotação nominal do veio da lâmina de serra (ver "Dados técnicos");
- lâminas de serra em liga de aço rápido de alta qualidade (HS ou HSS);
- lâminas de serra cuja largura de corte é inferior, ou cuja espessura da lâmina base é superior à espessura da cunha abridora.
- Lâminas de serra com danos visíveis;
- discos de corte.



Perigo!

- Monte a lâmina de serra apenas com peças originais.
- Não utilize anéis redutores soltos; caso contrário a lâmina de serra pode soltar-se.
- As lâminas de serra devem ser montadas de modo a funcionarem sem desequilíbrio nem contragolpes e de modo a não se soltarem durante o funcionamento.

- Introduzir o flange exterior da lâmina de serra (41).
- Abriar a porca de aperto (40) (rosca à esquerda!). Rodar a porca de aperto (40) com a chave de bocas (27) e puxar simultaneamente a alavanca do bloqueio da lâmina de serra (39) para cima, até a mesma engatar.
- Segurar fixamente a alavanca (39) e apertar a porca de aperto **manualmente** no sentido contrário ao dos ponteiros do relógio.



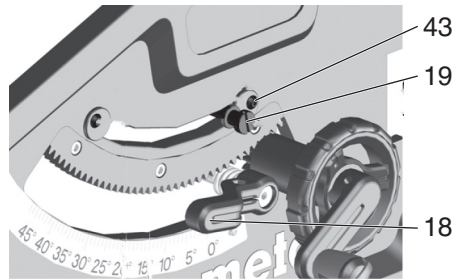
Perigo!

- Não prolongar a ferramenta para aparafusar fixamente a lâmina de serra.
- Não apertar o parafuso tensor na ferramenta com pancadas.

- Ajustar a cunha abridora de acordo com o tamanho da lâmina de serra. (auste da cunha abridora, ver 7.1)
- Fixar a inserção para mesa (4) e bloquear com o parafuso (29).
- Fixar (7) o resguardo contra aparas.

10.2 Ajustar o limitador do batente

- Ajustar a paragem do limitador de inclinação (19) para a área do ângulo a 0° / 45°.



- Bloquear o ângulo de inclinação ajustado, fixando a alavanca de aperto (18).
 - Verificar o ângulo de inclinação:
 - 0° = em ângulo reto em relação à mesa de serrar
 - 45° com transferidor separado.
- Se os valores não forem atingidos com precisão:
- desapertar o parafuso de fenda em cruz (43) no respetivo disco excêntrico e regular o disco excêntrico até o ângulo de inclinação em relação à mesa de serrar ser de exatamente 0° (= ângulo reto), ou seja, 45° nas posições finais.
 - Voltar a apertar bem o parafuso de fenda em cruz junto ao disco excêntrico.
 - Depois de ajustar o limitador do batente, deverá, se necessário, reajustar a escala angular no lado dianteiro.



Nota:

Para ajustar uma limitação de inclinação entre -1,5° e 46,5° deverá puxar a alavanca de limitação do encosto para fora.

10.3 Guardar a máquina



Perigo!
Guarde o aparelho longe do alcance de crianças. Guarde o aparelho de modo a que não possa ser colocado em funcionamento por pessoas não autorizadas e de modo a que ninguém se possa ferir no aparelho parado.



Atenção!
Não guardar o aparelho desprotegido ao ar livre ou em ambientes húmidos.

10.4 Manutenção

Limpar a serra

- Remover as aparas de serrar e a poeira com um aspirador de pó ou uma escova:
 - nos elementos de guia para o ajustamento da lâmina de serra;
 - nas aberturas de ventilação do motor;
 - na caixa de proteção da lâmina de serra.
- Regulação em altura
- Guia giratória

Antes de cada ligação

- efetuar um controlo visual para verificar se
- a distância entre a lâmina de serra e a cunha abridora se encontra entre 3 e 8 mm e
 - a cunha abridora está alinhada com a lâmina de serra.

Efetuar um controlo visual para verificar se o cabo de rede e a ficha de rede não apresentam danos; se necessário solicitar a substituição das peças danificadas por parte de um electricista.

A cada desligamento

Verificar se o movimento de inércia da lâmina de serra demora mais de 10 segundos; caso a inércia demore mais tempo, o motor deverá ser substituído por um electricista.

Mensalmente (se usado diariamente)

Remover as aparas de serrar com um aspirador de pó ou pincel; olear ligeiramente os elementos de guia:

– barra roscada e barras de guia para a regulação em altura;

– segmentos do sistema de inclinação.

A cada 150 horas de funcionamento

Controlar todas as uniões roscadas e, se necessário, apertar bem.

11. Conselhos e truques

- Antes de cortar, efetuar cortes de teste em restos de madeira apropriados.
- Colocar sempre a peça de trabalho na mesa de serrar de forma a que a peça de trabalho não possa tombar ou abanar (por ex. uma tábuca empenadas, o lado empenado para cima).
- Para cortes racionais de recortes do mesmo comprimento, utilize o encosto longitudinal.
- Mantenha as superfícies da mesa de apoio limpas.

12. Problemas e avarias



Perigo!
Antes de qualquer reparação:

1. **desligar o aparelho.**

2. **Puxar a ficha de rede.**

3. **Espere que a lâmina de serra pare.**

Depois de cada reparação de avarias volte a colocar todos os dispositivos de segurança em funcionamento e verifique-os.

O motor não funciona

A proteção contra reaquecimento involuntário reagiu. Caso a ficha de rede seja inserida com a máquina ligada ou caso a corrente elétrica seja restabelecida após uma interrupção, a máquina não liga:

- desligar e voltar a ligar a máquina.

Sem tensão de rede:

- verificar o cabo, a ficha, a tomada e o fusível.

Motor sobreaquecido, por ex. através da lâmina de serra cega ou acumulação de aparas na caixa:

- elimine a causa do sobreaquecimento e deixe arrefecer alguns minutos. Depois volte a ligar o aparelho.

As rotações não estão a ser atingidas

Proteção contra sobrecarga: as rotações sob carga diminuem CONSIDERAVELMENTE:

- a temperatura do motor é demasiado elevada! Deixar a máquina na marcha em vazio até arrefecer.

Proteção contra sobrecarga: as rotações sob carga reduzem LIGEIRAMENTE:

- a máquina está a ser sobrecarregada. Continue a trabalhar com carga reduzida.

As rotações máximas não são atingidas - o motor está a receber uma tensão de rede demasiado baixa:

- Utilizar um cabo de alimentação mais curto ou um cabo de alimentação com um corte transversal maior ($\geq 1,5 \text{ mm}^2$).
- A alimentação de corrente elétrica deverá ser verificada por um electricista.

Desempenho da lâmina diminuiu

Lâmina de serra cega (lâmina de serra tem eventualmente marcas de sobreaquecimento no lado):

- substituir a lâmina de serra (ver capítulo 10. Manutenção).

Extração de aparas entupida

Nenhum dispositivo de aspiração ligado ou potência de aspiração demasiado baixa:

- Ligar um dispositivo de aspiração ou aumentar a potência de aspiração (velocidade do ar $\geq 20 \text{ m/seg}$ no tubo de ejeção de aparas).

13. Acessórios

Utilize apenas acessórios Metabo originais.

Utilize apenas acessórios que cumpram os requisitos e dados característicos indicados presentes neste manual de instruções.

Lâmina de serra circular Power Cut N.º de pedido: 6.28025

-Para cortes grosseiros ou de precisão média com avanço rápido e baixo consumo de potência

-Bons resultados em cortes longitudinais em madeira maciça

Lâmina de serra circular Precision Cut N.º de pedido: 6.28059

-Espectro de aplicação muito amplo no processamento de madeiras

-Para resultados de corte muito bons e limpos em cortes longitudinais e transversais em madeira macia e dura

-Apropriadas para madeiras maciças e estratificadas, contraplacados e aglomerados em bruto, revestidas ou laminadas, MDF, materiais compostos, etc.

Lâmina de serra circular Multi Cut N.º de pedido: 6.28093

-Aplicação universal em materiais exigentes

-Em caso de exigências máximas no que diz respeito à qualidade de corte, por ex. no caso de laminados, perfis finos em plástico, alumínio, cobre e latão

-Ideal para muitas aplicações na renovação de interiores

-Resultados de corte perfeitos, mesmo em cortes transversais em madeira maciça, contraplacados e aglomerados em bruto, revestidos ou laminados, MDF

Dispositivo de arrasto (de substituição) N.º de pedido: 343433180

Poderá consultar o programa completo de acessórios em www.metabo.com ou no catálogo.

F	=	Proteção fusível mín.
IP	=	Tipo de proteção
n_0	=	Rotações em vazio
v_0	=	Velocidade de corte máx.
W	=	Espessura da cunha abridora
D	=	Diâmetro da lâmina de serra (exterior)
d	=	Furação da lâmina de serra (interior)
b	=	Largura de corte
a	=	Espessura máx. do corpo básico da lâmina de serra
T_{90°	=	Altura de corte com lâmina de serra em posição vertical
T_{45°	=	Altura de corte em inclinação da lâmina de serra a 45°
S_{x°	=	Âmbito de inclinação da lâmina de serra
L_p	=	Largura máx. de corte com batente paralelo
L_w	=	Largura máx. da secção transversal com batente angular
A_1	=	Dimensões sem cavalete (CxLxA)
S_L	=	Comprimento da mesa de serrar
S_B	=	Largura da mesa de serrar
m	=	Peso da máquina

Valores medidos determinados de acordo com a EN 62841.

~ Corrente alternada

Os dados técnicos indicados são tolerantes (de acordo com os padrões individuais válidos).

Valores da emissão

Estes valores possibilitam a avaliação de emissões da ferramenta elétrica e a comparação com diversas ferramentas elétricas. Consoante as condições de utilização, o estado da ferramenta elétrica ou das ferramentas acopláveis, a sobrecarga efetiva poderá ser superior ou inferior. Para a avaliação, deverá ainda considerar os intervalos de trabalho e as fases com menores sobrecargas. Com base nos respetivos valores avaliados deverá determinar a aplicação de medidas de proteção para o utilizador, por ex. medidas a nível de organização.

Valores típicos e ponderados pela escala A para o ruído:

L_{pA}	=	Nível sonoro
L_{WA}	=	Nível de potência sonora
K_{pA} , K_{WA}	=	Insegurança

Usar proteção auditiva!

14. Reparações



Perigo!

Por motivos de segurança, as reparações em ferramentas elétricas apenas devem ser efetuadas por um electricista e usando peças sobressalentes originais!


Um cabo de ligação à rede danificado apenas pode ser substituído por um cabo especial de ligação à rede original da Metabo, que pode ser adquirido a partir do serviço de assistência técnica da Metabo.

Caso os aparelhos Metabo necessitem de reparações, dirija-se ao seu representante Metabo. Poderá consultar os endereços em www.metabo.com

Poderá descarregar as listas de peças sobressalentes em www.metabo.com

15. Proteção do ambiente

Respeite as determinações nacionais sobre a eliminação ecológica e sobre a reciclagem de máquinas usadas, embalagens e acessórios.

 Apenas para países da UE: não colocar as ferramentas elétricas no lixo doméstico! De acordo com a diretiva europeia 2012/19/UE sobre equipamentos elétricos e eletrónicos usados, e na conversão ao direito nacional, as ferramentas elétricas usadas devem ser recolhidas em separado, e entregues a uma reciclagem ecologicamente correta.

16. Dados técnicos

Explicações sobre os dados na página 3.

Reservamo-nos o direito de proceder a alterações relacionadas com o progresso tecnológico.

U	=	Tensão de rede (~ corrente alternada)
P_1	=	Potência nominal
I	=	Corrente nominal

Original bruksanvisning

Innehållsförteckning

1. Försäkran om överensstämmelse
2. Föreskriven användning
3. Allmänna säkerhetsanvisningar
4. Särskilda säkerhetsanvisningar
5. Översikt
6. Uppställning
7. Driftstart
8. Manövrering
9. Transport
10. Reparation och underhåll
11. Råd och tips
12. Problem och felsökning
13. Tillbehör
14. Reparation
15. Miljöskydd
16. Tekniska data

1. Försäkran om överensstämmelse

Vi försäkrar och tar ansvar för att: bordscirkelsågar med typ- och serienummer *1) uppfyller kraven i gällande direktiv *2) och standarder *3). Besiktningsprotokoll *4), utfärdande kontrollinstitut *5), teknisk dokumentation på *6) - se sida 3.

2. Föreskriven användning

Bordscirkelsågar är avsedda för klyvning och kapning av massivt trä, laminerat trä, spånskivor, lamellträ, plaster och liknande material.

Metallsågning innebär följande begränsningar:

– Kräver rätt sorts sågklinga (se kapitlet 13. Tillbehör)

– Bara för järnfri metall (inte hårdmetall eller härdad metall, inte magnesium)

Runda arbetsstycken får inte sågas eftersom den roterande sågklingen kan få dem att vrida sig.

Sågning av platta arbetsstycken på högkant kräver lämpligt anslag som ger säker styrning.

Du får inte göra falsar eller spår.

Använd inte verktyget för att göra slitsar (spår som slutar i arbetsstycket).

Maskinen får inte användas för djupskärning.

All annan användning räknas som ej avsedd användning. Tillverkaren ansvarar inte för skador som uppstår på grund av att bandsågen använts på felaktigt sätt.

Om maskinen byggs om eller om man använder delar som inte godkänts av tillverkaren kan detta leda till allvarliga skador.

3. Allmänna säkerhetsanvisningar



Följ anvisningarna i textavsnitten med den här symbolen, så förebygger du personskador och skador på elverket!



WARNING – Läs igenom bruksanvisningen för att minska risken för skador.

Se till så att dokumentationen följer med elverket.

Allmänna säkerhetsanvisningar för elverket

WARNING – Läs alla säkerhetsvarningar, instruktioner, illustrationer och specifikationer som ingår med detta elverket. Fel som uppstår till följd av att instruktionerna nedan inte följts kan orsaka elstöt, brand och/eller allvarliga personskador.

Spara alla varningar och säkerhetsanvisningar för framtida bruk! Begreppet "elverket" i säkerhetsanvisningarna

syftar på nätdrivna elverket (med sladd) och sladdlösa elverket (utan sladd).

3.1 Arbetskydd

a) **Håll arbetsplatsen ren och se till att den är välbelyst.** Ordning på arbetsplatsen och dåligt belyst arbetsområde kan leda till olyckor.

b) **Använd aldrig elverket i utrymmen med explosionsrisk, där det finns brännbara vätskor, gas eller damm.** Elverket alstrar gnistor som kan få dammet eller gaserna att fatta eld.

c) **Se till så att inte barn eller andra är i närheten när du använder elverket.** Om du störs av obehöriga personer kan du förlora kontrollen över elverket.

3.2 Elektrisk säkerhet

a) **Kontakten till elverket ska passa i uttaget.** Stickproppen får absolut inte förändras. Använd inte adapterkontakter tillsammans med skyddsjordade elverket. Oförändrade stickproppar och passande vägguttag reducerar risken för elstöt.

b) **Undvik kroppskontakt med jordade ytor som t.ex. rör, värmeelement, spisar och kylskåp.** Det finns en större risk för elektriskt slag om din kropp är jordad.

c) **Skydda elverket mot regn och väta.** Tränger vatten in i ett elverket ökar risken för elstöt.

d) **Missbruka inte nätsladden och använd den inte för att bära eller hänga upp elverket och inte heller för att dra stickproppen ur vägguttaget.** Håll nätsladden på avstånd från värme, olja, skarpa kanter och rörliga maskindelar. Skadade eller tilltrasslade nätsladdar ökar risken för elektriskt slag.

e) **Ska du jobba med elverket utomhus, använd alltid förlängningssladd avsedd för utomhusbruk.** Om en lämplig förlängningssladd för utomhusbruk används minskar risken för elstöt.

f) **Använd ett felströmsskydd om det inte är möjligt att undvika elverkets användning i fuktig miljö.** Felströmsskyddet minskar risken för elstöt.

3.3 Personssäkerhet

a) **Var uppmärksam, kontrollera vad du gör och använd elverket med förnuft.** Använd inte elverket när du är trött eller om du är påverkad av droger, alkohol eller mediciner. Under användning av elverket kan även en kort ouppmärksamhet leda till allvarliga kroppsskador.

b) **Bär alltid personlig skyddsutrustning och skyddsglasögon.** Användning av personlig skyddsutrustning som t.ex. dammfiltermask, halkfria säkerhetsskor, skyddshjälm och hörselskydd reducerar alltefter elverkets typ och användning risken för kroppsskada.

c) **Undvik oavsiktlig igångsättning. Se till så att elverket är avstängt innan du sätter i kontakten eller batteriet och tar upp eller bär maskinen.** Har du fingret på brytaren när du bär elverket eller maskinen är på när du sätter i kontakten eller batteriet, finns risk för olyckor.

d) **Ta bort skruvnycklar och inställningsmaskin innan du slår på elverket.** Ett verktyg eller en nyckel i en roterande komponent kan medföra kroppsskada.

e) **Undvik konstiga kroppsställningar. Se till att du står stadigt och håller balansen.** Då har du bättre kontroll över elverket i oväntade situationer.

f) **Bär lämpliga kläder. Bär inte löst hängande kläder eller smycken. Håll håret och kläderna på avstånd från de rörliga delarna.** Löst hängande kläder, smycken och långt hår kan dras in av roterande delar.

g) **Går det att ansluta dammsug och uppsamlare, se till så att de är anslutna och anslutna på rätt sätt.** Använder du dammsug, kan du minska risken med damm.

h) **Låt dig inte invaggas i falsk trygghet och sätt dig inte över säkerhetsbestämmelserna för elverket, inte ens när du p.g.a. långvarig användning känner dig mycket bekväm med maskinen.** Om du inte följer varningarna finns risk för svåra skador inom loppet av några sekunder.

3.4 Använda och hantera elverket

a) **Överbelast inte elverket. Använd för aktuellt arbete avsett elverket.** Med ett lämpligt elverket kan du arbeta bättre och säkrare inom angivet effektområde.

b) **Ett elverket med defekt strömställare får inte längre användas.** Ett elverket som inte kan kopplas in eller ur är farligt och måste repareras.

c) **Dra stickproppen ur vägguttaget och/eller ta bort batteriet, om det kan tas ut ur elverket, innan inställningar utförs, tillbehörsdelar byts ut eller elverket lagras.** På så vis undviker du att elverket går igång av misstag.

d) **Förvara elverkten oåtkomliga för barn.** Den som inte förstår sig på maskinen eller som inte läst anvisningarna ska heller inte använda maskinen. Elverkten är farliga om de används av oerfarna personer.

e) **Sköt elverkten och tillbehören noggrant.** Kontrollera att de rörliga delarna fungerar som de ska och inte kärvar och kontrollera att inga delar är sönder eller så skadade att det påverkar elverkets funktion negativt. Reparera skadade delar innan du använder maskinen. Många olyckor orsakas av dåligt skötta elverket.

f) **Håll skärverktygen skarpa och rena.** Omsorgsfullt skötta skärverktyg med skarpa egggar kommer inte så lätt i kläm och går lättare att styra.

g) **Använd elverket, tillbehör, insatsverktyg osv. enligt dessa anvisningar.** Ta hänsyn till arbetsvillkoren och arbetsmomenten. Om elverket används på ett sätt som det inte är avsett för kan farliga situationer uppstå.

h) **Håll handtag och greppytor torra, rena och fria från olja och fett.** Om handtagen eller handtagytorna är hala får det till följd att säkerheten och styrningen av elverket i oförutsedda situationer påverkas.

3.5 Service

a) **Låt bara behörig elektriker reparera elverket med originalreservdelar.** Då kan du lita på att maskinen är säker att använda.

4. Särskilda säkerhetsanvisningar

4.1 Säkerhetsanvisningar för skyddslock

a) **Skyddslocket ska vara monterat.** Skyddslock måste vara funktionella och monteras på rätt sätt. Skyddslock som sitter löst, är skadade eller dysfunktionella måste repareras eller bytas ut.

b) **För klyvskären ska alltid skyddslocket till klingan och klyvkilen användas.** Skyddslocket och andra säkerhetsanordningar minskar skaderisken för de klyvskär där arbetsstycken blir helt och hållet genomsågade.

c) **Så fort arbetsprocesser har avslutats (t.ex. falsning) där skyddslock och klyvkil behövs tas bort, ska skyddssystemet omedelbart sättas tillbaka på plats.** Med skyddslock och klyvkil minskar skaderisken.

d) **Innan elverket slås på ska man se till att klingan inte har kontakt med skyddslocket, klyvkilen eller arbetsstycket.** Om dessa komponenter kommer i kontakt med klingan av misstag kan farliga situationer uppstå.

e) **Justera klyvkilen såsom beskrivet i denna bruksanvisning.** Felaktigt avstånd, position och riktning kan leda till att klyvkilen inte förhindrar kast effektivt.

f) **Klyvkilen fungerar bara om den är i sågspalten.** Klyvkilen har ingen effekt när skären i arbetstyckena är så korta att det inte går att använda klyvkilen. I dessa situationer kan man inte avstyra ett kast på grund av kylkilen.

g) **Använd klinga för klyvkilen enligt anvisningarna.** Klyvkilen får god effekt när diametern på klingan matchar respektive klyvkil, klingans stamblad är tunnare än klyvkilen och tandbredden är större än grovleken på klyvkilen.

4.2 Säkerhetsanvisningar vid kapning



a) **FARA!** Håll fingrar och händer borta från såglinjen och sågklingen. Vid

tillfälligt bristande uppmärksamhet eller om du halkar kan din hand bli kvar i klingan och följden bli svåra skador.

b) Arbetsstycket ska endast matas mot klingans vridriktning. Om arbetsstycket matas i samma riktning som klingans vridriktning ovanför arbetsbordet kan det leda till att arbetsstycket och din hand fastnar i klingan.

c) Vid klyvning får man aldrig använda geringsanslag för matning av arbetsstycken och för kapning med geringsanslaget för man dessutom aldrig använda parallellanslaget för inställning av längd. Om arbetsstycket matas fram med parallellanslaget och geringsanslaget på samma gång ökar sannolikheten att klingan fastnar och kastsituationer uppstår.

d) Vid klyvning ska matningskraften mot arbetsstycket alltid appliceras mellan anslagsskena och klinga. När avståndet mellan anslagsskena och klinga är kortare än 150 mm ska en skjutstock användas och när avståndet är kortare än 50 mm ett skjutblock. Tack vare den här sortens "arbetsmetoder" kommer handen hållas på behörigt avstånd.

e) Använd endast den påskjutare som levereras av tillverkaren. Med påskjutare garanteras tillräckligt avstånd mellan hand och klinga.

f) Använd aldrig en utnött eller skadad påskjutare. Om man använder en skadad påskjutare kan den gå sönder och följden bli att din hand hamnar i klingan.

g) Arbeta inte "med fria händer". När arbetsstycket ska placeras och matas använder man alltid parallellanslaget eller geringsanslaget. "Att arbeta med fria händer" betyder att arbetsstycket greppas och matas med händerna i stället för med parallellanslag eller geringsanslag. Om man sågar med fria händer leder det till felplacering, att arbetsstycken fastnar och kast.

h) Det är aldrig tillåtet att fatta tag runtomkring eller över en roterande klinga. Om man försöker fatta tag i ett arbetsstycke kan följden bli att man av misstag kommer i kontakt med den roterande klingan.

i) Långa eller breda arbetsstycken som är placerade bakom och/eller på sågbordets sidor måste stagas upp så att de fortsätter att ligga vågrätt. Långa och/eller breda arbetsstycken tenderar att ramlar ner från sågbordskanten. Detta leder till att man tappar kontrollen, klingan fastnar och kastsituationer uppstår.

j) Se till att matningen av arbetsstycket går jämnt till. Arbetsstycket får inte böjas eller vridas. Om klingan fastnar, måste man omedelbart stänga av elverket, dra ur kontakten och åtgärda orsaken till att klingan fastnar. Om klingan fastnar i arbetsstycket kan följden bli kast eller att motorn blockeras.

k) När sågen är igång får man inte ta bort avsågat material. Avsågat material kan fastna mellan klingan och anslagsskenan i skyddslocket och när materialet ska avlägsnas kan dina fingrar dras in i klingan. Sågen måste slås av och man behöver vänta tills klingan stannat av innan materialet avlägsnas.

l) Ytterligare ett parallellanslag ska användas för klyvning på arbetsstycken som är tunnare än 2 mm. Under parallellanslaget kan det hända att tunna arbetsstycken kilar fast sig och att kastsituationer uppstår.

4.3 Kast - orsak och matchande säkerhetsanvisning

Ett kast är en plötslig reaktion från arbetsstycket på grund av att klingan har hakat upp sig, fastnat eller om det uppstått en sned skärning i arbetsstycket på grund av klingan eller då en del av arbetsstycket mellan klinga och parallellanslag eller ett annat stillastående föremål kläms fast.

Oftast fastnar arbetsstycket med hjälp av klingans baksida vid ett kast, lyfts upp av sågbordet och slungas mot operatören.

Ett kast orsakas av felaktig användning av bordscirkelsågen. Det kan förhindras med hjälp av försiktighetsåtgärderna nedan.

a) Stå aldrig mittemot klingan. Håll dig alltid till den sida om klingan där anslagsskenan också är placerad. När arbetsstycket råkar ut för

ett kast kan det slungas med hög hastighet på personer som står framför och mittemot klingan.

b) Om man vill dra eller stötta får man aldrig fatta tag över eller bakom arbetsstycket. Följden kan bli att man kommer i kontakt med klingan av misstag eller att ett kast leder till att din hand fastnar i klingan.

c) Arbetsstycket som ska kapas får aldrig hållas eller tryckas mot den roterande klingan. Om man trycker arbetsstycket, som ska kapas, mot klingan leder det till att det fastnar eller att kastsituationer uppstår.

c) Anslagsskenan ska placeras parallellt mot klingan. Om anslagsskenan inte är placerad på rätt sätt blir följden att arbetsstycket trycks mot klingan och ett kast genereras.

e) När sågsnittet är skymda (t.ex. falsar) används en tryckkam till att mata arbetsstycket mot bordet och anslagsskenan. Om ett kast skulle uppstå är det lättare att kontrollera arbetsstycket när man använder en tryckkam.

f) Var särskilt försiktig när du sågar i ej synliga områden på hopmonterade arbetsstycken. Det arbetande sågbladet kan såga i objekt som kan orsaka kast.

g) Stötta upp stora plattor för att minska risken för kast på grund av att sågklingan fastnar. Stora plattor kan böjas av sin egen vikt. Palla upp plattor på båda sidor, både vid sågspalten och kanten.

h) När man kapar arbetsstycken som är missbildade, ihoptrasslade, förvridna eller som inte har en rak kant där man kan mata med ett geringsanslag eller utmed en anslagsskena, ska man iaktta försiktighet. Om ett arbetsstycke är förvridet, ihoptrasslat eller missbildat är det instabilt och orsakar att klingan och skärningsfogarna inte anpassas efter varandra, att arbetsstycket fastnar eller att kastsituationer uppstår.

i) Flera arbetsstycken som staplats på eller efter varandra får aldrig kapas. Sågklingan kan fastna i ett eller flera föremål och orsaka kast.

j) Om sågen sitter i ett arbetsstycke och ska startas; centrera sågklingan i sågspalten och kontrollera att sågtänderna inte har hakat fast i arbetsstycket. Nyper sågbladet kan arbetsstycket lyftas och du få ett kast när du slår på sågen igen.

k) Klingor måste hållas rena, vassa och vara tillräckligt skränkta. Klingor som är vanställda eller trasiga eller trasiga tänder får aldrig användas. Med vassa och ordentligt skränkta klingor lyckas man minimera risk för att material fastnar, blockeras eller att kastsituationer uppstår.

4.4 Säkerhetsanvisningar för användning av bordscirkelsågar

a) Slå av bordscirkelsågarna och dra ur kontakten innan läggsplattan tas bort, klingan byts ut, klyvkielen ställs in, man tar itu med kastsäkring eller skyddslock för klinga samt efter varje avslutad arbetsprocess. Försiktighetsåtgärder vidtas för att förebygga olyckor.

b) Se till att bordscirkelsågar aldrig används utan uppsikt. Slå av elverket och gå inte ifrån det förrän det stannat helt. En såg som körs utan uppsikt utgör en okontrollerad fara.

c) Bordscirkelsågarna placeras på en plats som är jämn och har god belysning och där de kan förvaras säkert och jämvikt upprätthållas. På den plats där sågarna placeras måste det finnas så mycket utrymme att man kan hantera arbetsstyckena utan problem. Oordning, dåligt belysta arbetsområden och ojämn, glatta golvytor kan leda till olyckor.

d) Med jämna mellanrum måste sågspån avlägsnas under sågbordet och/eller från dammsuget. Sågspån som samlas på hög är lättantändligt och kan flamma upp av sig självt.

e) Läs fast bordscirkelsågarna. Om en bordscirkelsåg inte läses fast på rätt sätt kan den komma i rörelse eller tippa.

f) Ta bort inställningsverktyg, trärester o.s.v. från bordscirkelsågar innan du slår på dem. Ändringar av riktning eller sönderklämning kan innebära fara.

g) använd alltid sågklingor i rätt storlek och med lämpligt fästborrhål (t. ex. stjärnformat

eller runt). Sågklingor som inte passar sågens fäste går ojämnt och kan ge kontrollförlust.

h) Skadat eller felaktigt monteringsmaterial för klinga får aldrig användas, som t.ex. flänsar, underläggsskivor, skruvar eller muttrar. Monteringsmaterialet för klingor har utvecklats särskilt för era sågar, för säker användning och optimal effekt.

i) Att ställa sig på bordscirkelsågarna eller använda dem som pall är under inga omständigheter tillåtet. Följen kan bli allvarliga skador om elverket faller eller om du kommer i kontakt med klingan av misstag.

j) Se till att klingan monteras i rätt vridriktning. Ihop med bordscirkelsågar är det inte tillåtet att använda slipskivor eller trådborstar. Om klingan monteras på ett felaktigt sätt eller om tillbehör används som inte rekommenderas kan följden bli allvarliga skador.

4.5 Övriga säkerhetsanvisningar

– Denna bruksanvisning vänder sig till personer med tekniska baskunskaper i hur man handskas med den här typen av maskiner. Om du inte har någon tidigare erfarenhet av sådana maskiner skall du först låta mer erfarna personer hjälpa dig.

– Tillverkaren ansvarar inte för skador som uppstår för att anvisningarna i bruksanvisningen inte följts.

Information kännetecknas på följande sätt i bruksanvisningen:



Varning!
Varning för personskador eller skador på miljön.



Varning för elektricitet!
Varning för skada på person p g a elektricitet.



Risk för indragning!
Varning för skada på person för att kroppsdelar eller kläder fastnar.



Varning!
Varning för materialskada.



Hänvisning:
Kompletterande information.

• Läs även de särskilda säkerhetsanvisningarna i respektive kapitel.

• Följ även eventuell arbetarskyddslagstiftning och föreskrifter för skadeprevention vid hantering av cirkelsågar.



Allmänna risker!

- Kom ihåg att även ta hänsyn till yttre faktorer.
- Använd lämpliga stöd för långa arbetsstycken.
- Den här sågen är bara avsedd för användning av personer som vet hur en cirkelsåg fungerar och känner till de risker som är förknippade med den. Personer under 18 år får endast använda maskinen i samband med utbildning under uppsikt av en handledare.
- Obehöriga, i synnerhet barn, får inte vistas i riskområdet. Låt inga andra personer komma i beröring med maskinen eller nätkabeln under drift.
- Försök att inte överhettas tandningen.
- När man kapar plast ska man se till att den inte smälter.
- Kapa endast kilar med lämpligt hjälpanslag.



Fara för elektricitet!

- Utsätt inte maskinen för regn. Använd den inte heller i våta eller fuktiga utrymmen. Undvik att komma i beröring med jordade delar (t ex varmeelement, rör, spisar, kylskåp) när du arbetar med maskinen.
- Nätkabeln får inte användas för ändamål som den inte är avsedd för.

Risk för klämskador och andra personskador av rörliga delar!

- Maskinen får inte användas utan skyddsanordningar.
- Håll alltid tillräckligt avstånd till sågklingan när du kapar. Använd lämpliga påskjutare om så behövs. Håll tillräckligt avstånd till rörliga komponenter under arbetets gång.
- Vänta tills sågklingan har stannat helt innan du tar bort mindre arbetsstycken, trärester o.s.v. från arbetsområdet.
- Bromsa inte klingan genom att trycka på den från sidan.
- Se till att maskinen har kopplats från strömmen innan den transporterar den och innan du genomför inställningar, ändringar, underhålls- eller rengöringsarbeten på den.
- Kontrollera att inga verktyg eller lösa delar ligger kvar i maskinen när den startas (t.ex. efter servicearbeten).

Risk för skärskador även när klingorna står stilla!

- Använd skyddshandskar vid byte av vassa delar.
- Förvara sågklingorna så att ingen kan skada sig på dem.

Fara på grund av kast från arbetsstycken!

- Se alltid till så att klyvkilen är rätt inställd.
- Se till att arbetsstyckena inte förskjuts.
- Kontrollera att sågklingan passar för materialet.
- Kapa bara tunna eller tunnväggiga arbetsstycken med fintandad sågklinga.
- Använd alltid vassa sågklingor.
- Sök igenom arbetsstycket efter främmande föremål (till exempel spikar eller skruvar).
- Såga endast arbetsstycken med mått som gör att du kan hålla säkert i stycket när du arbetar.

Risk för indragning!

- Se till att inga kroppsdelar eller kläder kan fastna och dras in under drift (använd **inte** slips, **inte** handskar, **inte** heller kläder med vida ärmar; användare med långt hår skall ovillkorligen använda hårnät).
- Såga aldrig arbetsstycken med
 - linor,
 - snören,
 - band,
 - sladdar eller
 - trådar eller arbetsstycken som innehåller sådana material.

Fara på grund av bristande personlig skyddsutrustning!

- Använd hörselskydd.
- Använd skyddsglasögon.
- Använd andningsskydd.
- Använd rätt arbetskläder.
- Vid arbete utomhus rekommenderas halkfria skor.

Fara på grund av sågspån!

- Vissa sågspånssorter (t.ex. från bok-, ek- och askträ) kan orsaka cancer vid inandning. Arbeta endast med spånsug. Spånsugen måste uppfylla de värden som anges i kapitel 8.1.

Minska belastning genom damm:

- Partiklar som uppstår vid arbeten med denna maskin kan innehålla cancerframkallande ämnen eller ämnen som orsakar allergiska reaktioner, andningsbesvär, missbildningar och andra fortplantningsstörningar. Exempel på sådana ämnen: bly (i samband med blyhaltig strykning), tilläggsämnen för träbehandling

(kromat, träskyddsmedel), vissa trätyper (som damm från ek eller bok).

- Risken beror på hur längre användaren eller personer som befinner sig i närheten exponeras för dessa ämnen.
- Dessa partiklar får inte hamna i din kropp.
- Beakta följande anvisningar för att minska risken: Se till att arbetsplatsen har god ventilation och bär lämplig skyddsutrustning, t.ex. andningsmask som filtrerar mikroskopiska partiklar.
- Följ gällande bestämmelser för respektive material, personal, arbete och användningsplats (t.ex. regler för olycksförebyggande, avfallshantering).
- Samla upp partiklarna på den plats där de uppstår, undvik att de lagras i den omgivande miljön.
- Det medföljande dammsuget och lämplig utsugsanordning måste användas. På så sätt hamnar färre partiklar okontrollerat i omgivningen.
- Minska dammbelastningen genom att vidta följande åtgärder:
 - rikta inte partiklarna från maskinen eller maskinens frånluftsflöde mot dig själv, mot personer i närheten eller mot avlagrat damm,
 - använd en utsugsanordning och/eller en luftrenare,
 - sörg för god ventilation på arbetsplatsen och dammsug för att hålla rent. Sopning eller luftblåsning kan göra så att damm virvlas upp.
 - Dammsug eller tvätta skyddskläder. Kläder ska inte blåsas, slås eller borstas rena.

Fara vid tekniska förändringar på sågen eller vid användning av delar som inte är utprovade och godkända av tillverkaren

- Montera maskinen exakt enligt dessa anvisningar.
- Använd endast delar som godkänts av tillverkaren. Detta gäller i synnerhet för:
 - Sågklingor (för beställningsnummer, se kapitel 13. Tillbehör);
 - Säkerhetsanordningar.
- Undvik att utföra ändringar på maskindelarna.

Fara på grund av brister på maskinen!

- Vårda maskinen med tillbehör väl. Följ serviceanvisningarna.
- Kontrollera om det finns eventuella skador före driften: Innan maskinen används måste man noga undersöka att säkerhetsanordningar, skyddsanordningar eller lätt skadade delar fungerar som de ska. Kontrollera att de rörliga delarna fungerar felfritt och inte fastnar. Alla delar måste vara rätt monterade och alla villkor uppfylla för att maskinen skall kunna fungera felfritt.
- Skadade skyddsanordningar eller delar måste omedelbart repareras eller bytas av godkänd serviceverkstad. Låt en serviceverkstad byta ut trasiga strömbrytare. Maskinen får inte användas om strömbrytaren inte fungerar.

Fara på grund av buller!

- Använd hörselskydd.
- Se till att klyvkilen inte är böjd. En böjd klyvkil trycker arbetsstycket i sidled mot sågklingan. Det orsakar buller.

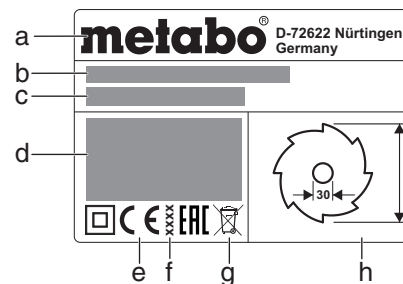
Fara på grund av blockerande arbetsstycken eller delar av arbetsstycken!

Vid blockering:

1. slå av maskinen,
2. dra ur kontakten,
3. använd handskar,
4. Åtgärda blockeringen med lämpliga verktyg.


4.6 Symboler på maskinen





Uppgifter på typskylten:



- a Tillverkare
- b Serienummer
- c Maskinbeteckning
- d Motorinfo (se även "Tekniska data")
- e CE-märkning – maskinen uppfyller EG-direktiven enligt överensstämmelseintyget
- f Byggår
- g Skrotningssymbol – maskinen går att skrota via tillverkaren
- h Tillåtna klingmått

Säkerhetsmärkning

 **Varning!**
Om följande varningar inte beaktas kan svåra person- och saksador uppkomma.

-  Läs bruksanvisningen.
-  Ta aldrig i sågklingan när den roterar.
-  Använd skyddsglasögon och Använd hörselskydd.
-  Använd inte maskinen i våta eller fuktiga utrymmen.

4.7 Säkerhetsanordningar

Klyvkil

Klyvkilen (5) hindrar arbetsstycken från att fastna i klingan och bli ivägslungade mot användaren.

Använd alltid klyvkilen vid sågning.

Spånhuven

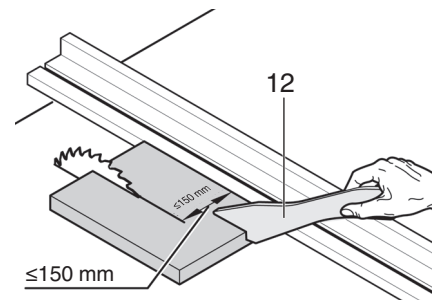
Spånhuven (7) skyddar mot oavsiktlig kontakt med klingan och kringflygande spån.

Använd alltid spånhuven vid sågning.

Påskjutare

Påskjutaren (12) förlänger armen så att du kan föra arbetsstycket säkert mot sågklingan och förhindrar ofrivillig kontakt med sågklingan.

När avståndet mellan klinga och ett parallellanslag är mindre än 150 mm, använd påskjutare.



Påskjutaren måste hållas i 20° till 30° vinkel mot sågbordets yta.

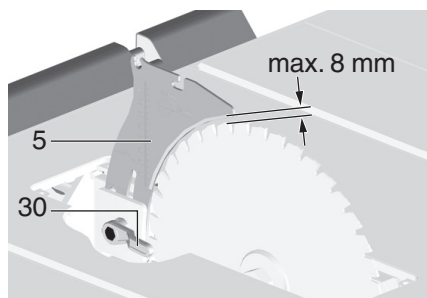
Förvara påskjutaren vid maskinen när du inte använder den.

När du inte använder påskjutaren kan du hänga den på hållaren på maskinen.

5. Översikt

Se sida 2.

- 1 Tvåranslag
- 2 Klämhandtag för infästning av tvåranslag
- 3 Bordsförlängning
- 4 Bordsinlägg
- 5 Klyvkil
- 6 Låsarm för fixering av spånhuven
- 7 Spånhuv
- 8 Parallellanslag
- 9 Bordsbreddning
- 10 Råfflad mutter för finjustering av parallellanslaget
- 11 Klämspak för låsning av parallellanslaget
- 12 Påskjutare
- 13 Förvaring för påskjutare
- 14 Inkopplare
- 15 Frånkopplare
- 16 Vred för snedkapningsinställning
- 17 Vev för såghöjdsinställning
- 18 Låsspak för snedkapningsinställning
- 19 Anslagsstopp snedkapning
- 20 Ställbar fot (för utjämning av ojämnheter i golvet)
- 21 Justeringskruv (klämmor till parallellanslaget)
- 22 Förvaring för spånhuv
- 23 Förvaring för tvåranslag
- 24 Kabelupprullning
- 25 Utsugsstos
- 26 Förvaring för parallellanslag
- 27 Fast nyckel
- 28 Verktögsfäste

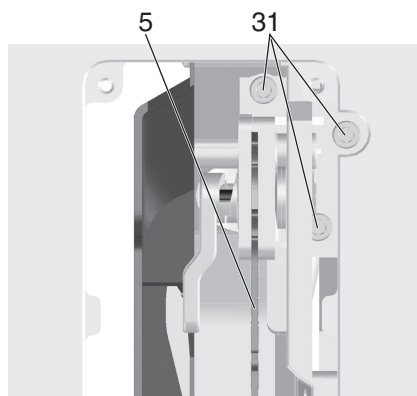


5. Kontrollera att klyvkilen sitter rätt:
 - Avståndet mellan klingegg och klyvkil ska vara **3 till 8 mm**.
 - Klyvkilen måste ligga i linje med klingan.



Varning!
Klyvkilen hör till säkerhetsanordningarna och kräver rätt montering för att sågen ska gå att använda säkert.

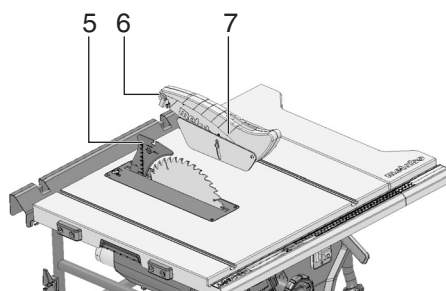
6. Dra åt låsspaken (30) (vrid medurs!).
Ställ in sidoriktningen (bara om det behövs):
Klyvkil (5) och klinga måste ligga exakt i linje med varandra.
7. Lossa 3 insexskruvar (31).
8. Ställ in klyvilen (5) parallellt med sågklingan.



9. Dra återigen åt 3 insexskruvar (31).
10. Sätt fast bordsinlägget (4) och lås fast med skruven (29).

Montering av spånskyddet

1. Veva upp sågklingan till det översta läget.
2. Sätt på spånhuven (7) på klyvkilens fäste (5).
3. Dra åt spånhuven (6) med låsspaken.



Inställning av utdragsskivans höjd (vid behov)

Utdragsskivan (4) har ställts in på rätt sätt när skivans ovanyta befinner sig 0 till 0,7 mm under bordsytan.

När höjden ska ställas in dras de 4 skruvarna i utdragsskivans hörn (4) åt.

7.2 Nätanslutning



Varning! Elektrisk spänning

- Använd endast maskinen i torr omgivning.
- Anslut bara maskinen till strömkällor som uppfyller följande krav (se även "Tekniska data"):

- Alla stickkontakter skall vara jordade enligt föreskrift.
- Nätspänning och -frekvens ska överensstämna med uppgifterna på maskinens typskylt.
- Sågen ska vara avsäkrad med jordfelsbrytare (RCD) med felström 30 mA.



Hänvisning:
Fråga din elleveratör eller elinstallatör om du är osäker på om din serviceledning uppfyller kraven.

- Lagg nätkabeln på ett sådant sätt att den inte är i vägen eller kan skadas under arbetet.
- Skydda nätkabeln för värme, frätande vätskor och vassa kanter.
- Använd bara gummisladd med rätt ledningsarea som förlängningssladd.
- Ute använder du bara förlängningssladdar avsedda och märkta för utomhusbruk.
- Dra inte ur stickkontakten genom att dra i kabeln.
- Undvik oavsiktliga starter: se till så att strömbrytaren är av innan du sätter i kontakten i uttaget.

8. Manövrering



Fara för olyckor!
Sågen får endast användas av en person åt gången. Andra personer som ska mata fram eller ta bort arbetsstycken ska stå på säkert avstånd från sågen.

Kontrollera följande innan arbetet påbörjas:

- Nätkabel och stickpropp
- Strömbrytare för start/stopp;
- Klyvkil;
- Spånhuv;
- Hjälpmedel för matning (påskjutare och handtag).

Använd personlig skyddsutrustning:

- Dammskyddsmask
- Hörselskydd
- Skyddsglasögon

Stå på rätt ställe under sågning:

- Framtill på manöversidan;
- Mitt framför sågen;
- Till vänster och vid sidan om inställningsanordningen för sågklingan;
- Vid tvåmansdrift måste den ena personen stå på säkert avstånd från sågen.

Använd följande tillbehör vid behov:

- Lämpliga stöd för arbetsstycken – om arbetsstycket kan falla av bordet efter delning;
- Spånutsug.

Undvik följande manövreringsfel:

- Bromsa inte klingan genom att trycka på den från sidan. Det finns risk för backslag.
- Tryck alltid arbetsstycket mot sågbordet under sågning och ställ det inte på högkant. Det finns risk för backslag.
- Såga aldrig mer än ett arbetsstycke åt gången och inte heller buntar med flera stycken. Risken att skada sig är stor när ett stycke slungas iväg okontrollerat av sågklingan.



Risk för indragning!

Såga aldrig arbetsstycken med linor, snören,

6. Uppställning



Det är viktigt att stå stadigt och att alltid behålla jämvikten.

1. Ta hjälp av någon och lyft maskinen ur förpackningen.
2. Ställ sågen på stabilt bord eller arbetsbänk.
3. Så här jämnar du ut ojämnheter i underlag med hjälp av stödet (20): Lossa på skruven, ställ in stödet, och dra återigen åt skruven ordentligt.
4. Skruva fast sågen i bordet eller arbetsbänken.

7. Driftstart



Hänvisning:

Första gången maskinen tas i drift kan det hända att gummispån slungas ut. Detta beror på hur maskinen är konstruerad och är ofarligt.

7.1 Montering

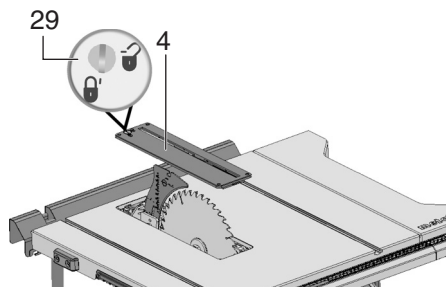
Ställ in klyvkil (om det behövs)



Hänvisning:

Klyvkilen (5) är redan rätt inställd vid leveransen. Den behöver bara justeras före driftstarten om den ändrat läge under transporten.

1. Veva upp sågklingan till det översta läget.
2. Vrid skruven (29) moturs, lyft och ta ut bordsinlägget (4).



3. Lossa (35) låsspaken (vrid moturs!).
4. Dra upp klyvkilen (5) från det undre transportläget till anslaget.

bandkablur eller trådar eller arbetsstycken som innehåller liknande material.

8.1 Spånutsug/universaldammsugare



Varning!
Vissa sågspånssorter (t.ex. från bok-, ek- och askträ) kan orsaka cancer vid inandning. Använd lämplig spånutsug vid arbete i slutna rum.

Dessutom ska man se till att använda en dammask, eftersom det inte är möjligt att fånga upp respektive suga ut allt sågdam.

Sågning utan lämpligt spånugsug är bara tillåtet utomhus.

Spånugsugen ska uppfylla följande krav:

- Passa till utsugsstosens diameter (spånlåda 35/44 mm);
- Luftmängd $\geq 460 \text{ m}^3/\text{h}$;
- Undertryck på sågens utsugsstos $\geq 530 \text{ Pa}$;
- Lufthastighet vid sågens utsugsstos $\geq 20 \text{ m/s}$.

Spånugsugets utsugsstosar (25) sitter vid sågklingans skyddslåda.

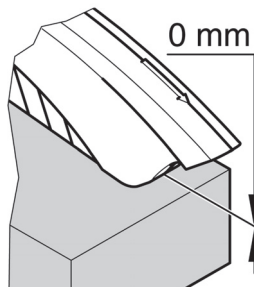
Observera även bruksanvisningen för spånugsug!

8.2 Inställning av såghöjd

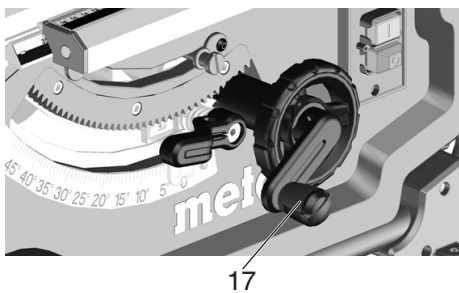


Varning!
Kroppsdelar eller föremål som finns i inställningsområdet kan fastna i den roterande sågklingan! Ställ bara in såghöjden när sågklingan står stilla!

Sågklingans såghöjd måste anpassas till arbetsstyckets höjd: spånhuven måste ligga mot arbetsstycket med den främre underkanten.



- Ställ in såghöjden genom att vrida på (17) handveven.



Hänvisning:
För att utjämna ett eventuellt spel vid såghöjdsinställningen förs klingan till önskat läge underifrån.

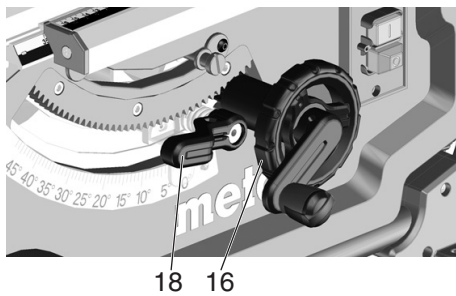
8.3 Inställning av sågklingans lutning



Varning!
Kroppsdelar, föremål eller maskindelar som finns i inställningsområdet kan fastna i den roterande sågklingan! Ställ bara in såghöjden när sågklingan står stilla!

Sågklingans lutning går att ställa in steglöst mellan $-1,5^\circ$ och $46,5^\circ$.

1. Lossa låsarmen (18).
2. Genom att vrida på ratten ställer man in önskad vinkel på klingan (16).

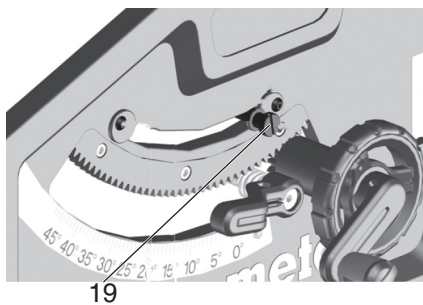


3. Spärra inställd vinkel genom att sätta fast låsarmen (18) (Vrid medurs).

Inställningar vid underskärning

Det finns ett anslag för snedkapningsinställningen vid 0° och 45° . Vinkeln går att öka med $1,5^\circ$ i båda riktningar vid specialgearingar (underskärningar).

- Dra ut vinkelanslaget (19) och sätt det över höger excenterskiva = nu går det ställa in snedkapningsvinklar mellan $-1,5^\circ$ och 45° .
- Dra ut vinkelanslaget (19) och sätt det över vänster excenterskiva = nu går det ställa in snedkapningsvinklar mellan 0° och $46,5^\circ$.



PÅ/AV-brytare

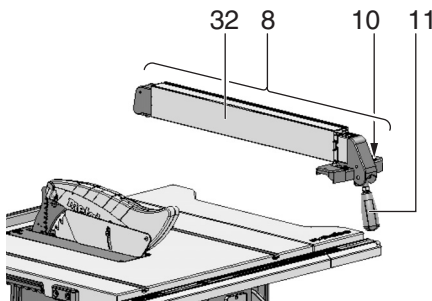
- PÅ = tryck på den övre brytaren (14) i 1 till 2 sekunder.
- AV = tryck på den undre brytaren (15).

8.4 Ställa in parallellanslaget

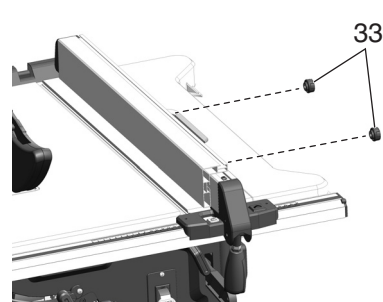
Montering görs på styrprofilen på sågens framsida.

- Sätt parallellanslaget (8) höger om sågklingan. Markeringen i förstoringsglaset visar parallellanslagets inställda skalavstånd till sågklingan.
- Lossa låsarmen (11) på parallellanslaget och flytta det tills markeringen i förstoringsglaset visar det avstånd du vill ha till sågklingan.
- Finjustering: Genom att vrida på den räfflade muttern (10) (på främre höger klämdel) kan kapningsbredden ställas in exakt.

Tryck ned låsarmen (11), så låser den.



- Anslagsprofilen (32) måste stå parallellt med klingan under sågningen och vara spärrat (11) med låsarmen. Tryck ned låsarmen (11), så låser den.
- Räfflade muttrar (33) för infästning av anslagsprofil. När man har lossat de båda räfflade muttrarna (33) kan man ta bort och flytta på anslagsprofilen:



Låg stödkant:

- För sågning av platta arbetsstycken;
- när sågklingan lutar.

Hög stödkant:

- För sågning av höga arbetsstycken.

8.5 Justera visaren på parallellanslaget

1. Rikta parallellanslaget mot klingan.
2. Lossa skruven på parallellanslagets visare.
3. Nolla visaren på parallellanslaget mot skalan, så att de stämmer överens.
4. Dra åt visarskruven på parallellanslaget igen.



Hänvisning:

Undvik att arbetsstycket nyper mot parallellanslaget vid sågning: Flytta parallellanslaget så långt åt höger som möjligt och ställ sedan in den sågbredd du vill ha.



Hänvisning:

Justera parallellanslaget (om det behövs): parallellanslaget ska vara parallellt med sågklingan resp. vidga sig max. 0,3 mm bakåt så att arbetsstycket inte nyper mellan parallellanslag och klingan. Lossa de 2 skruvarna ovanpå parallellanslaget och justera, dra sedan åt igen.

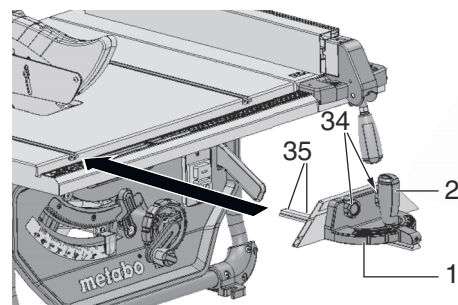


Hänvisning:

Justera parallellanslagets klämkraft (om det behövs): om det bakre klämstycket skulle nypa tidigare eller senare än det främre klämstycket går det att ställa in genom att man vrider på muttern (31). Lossa på muttern (31) så att det bakre klämstycket nyper. Dra åt muttern (31) så att det bakre klämstycket nyper tidigare.

8.6 Ställa in tväranslaget

Tväranslaget (1) skjuts in framifrån i spåret på sågbordet.



För vinkelsågning kan tväranslaget justeras i 60° på båda sidorna.

För sågning i vinklar på 45° och 90° finns motsvarande anslag.

För att ställa in en vinkel: Lossa spärrspaken (2) genom att vrida motsols.



Skaderisk!
Under sågningen måste spärrspaken vara fastspänd mot tväranslaget.

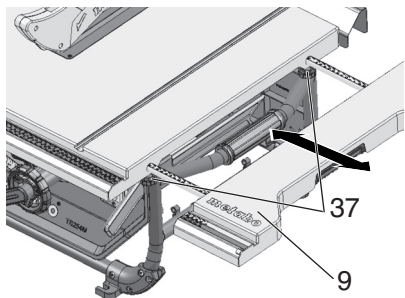
Tillsatsprofilen kan flyttas och tas av genom att lossa den räfflade muttern (34).

**Hänvisning:**

Vid behov är det möjligt att ställa in tvärslagets (1) friutrymme: Lossa på plastglidens skruvar (35) på tvärslags-styrskenan, skjut plastgliden och dra åt skruvarna igen.

8.7 Ställa in bordsbreddningen

Med bordsbreddning (9) ökar uppläggningsytan så att även större arbetsstycken kan hållas fast på ett säkert sätt.



1. Lossa de båda räfflade skruvarna (37) om du vill dra ut bordsbreddningen (9).
2. Dra ut bordsbreddningen (9) och ställ in på rätt avstånd.
3. Dra åt de båda räfflade skruvarna (37) igen.

**Skaderisk!**

De räfflade skruvarna (37) måste alltid vara åtdragna när du sågar.

Avläsning av skala vid arbeten med parallellanslag

vilken skala sågbredden ska avläsas på beror på hur anslagsprofilen monterats på parallellanslaget:

- Hög stödkant = Skala med svart skrift mot vit bakgrund.
- Låg stödkant = Skala med vit skrift mot svart bakgrund.

När sågbredden är kort dras inte utdragsskivorna på bordet ut. Sågbredden avläses alltid på den högra skalan på parallellanslagets visare:

- Hög stödkant: möjliga sågbredder från 0 till 35 cm.
- Låg stödkant: möjliga sågbredder från 0 till 29,5 cm.

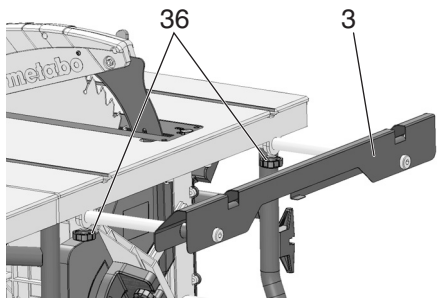
När större arbetsstycken ska sågas måste utdragsskivorna (9) dras ut.

1. Flytta parallellanslaget till skalans ändläge.
2. Dra ut bordsbreddningen och ställ in parallellanslaget på rätt avstånd. Sågbredden avläses alltid på den vänstra skalan vid visaren.

8.8 Ställa in bordsförlängningen

Med bordsförlängning (3) förstoras uppläggningsytan så att även längre arbetsstycken går att styra säkert.

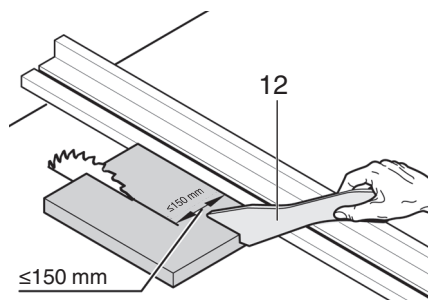
1. Lossa de båda räfflade skruvarna (36), om du vill dra ut bordsförlängningen.



2. Dra ut bordsförlängningen och ställ in på rätt avstånd.
3. Dra åt de båda räfflade skruvarna igen.

8.9 Sågning**Varning!**

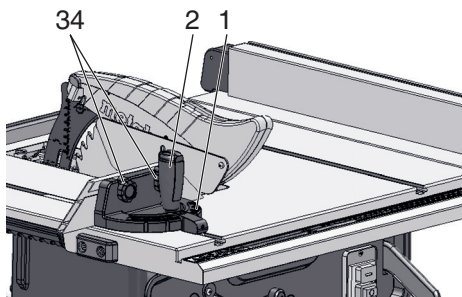
När avståndet mellan klinga och ett parallellanslag är mindre än 150 mm, använd påskjutare.

**Rak sågning**

1. Ställ in vinkeln och lås den.
2. Ställ in sågdjupet. Spånhuvens ska vila helt på arbetsstycket på framsidan.
3. Om sågklingan är böjd placeras parallellanslaget till vänster om sågklingan och ställs in.
4. Starta sågen.
5. Skjut arbetsstycket rakt bakåt och såga itu det i ett enda arbetsmoment.
6. Slå av maskinen om du inte ska fortsätta att såga.

Vinkelsågning

1. Tvärslaget (1) skjuts in framifrån i spåret på sågbordet.
2. Ställ in önskad vinkel när spärrspaken lossats (2) på tvärslaget och skruva fast spärrspaken igen.
3. Ställ in avståndet i sidled mellan klinga och tillsatsprofil:
 - Lossa den räfflade muttern (34) och flytta tillsatsprofilen.
 - Dra åt de räfflade muttrarna (34).



4. Pressa arbetsstycket mot tvärslaget.
5. Såga igenom arbetsstycket genom att skjuta fram tvärslaget.
6. Slå av maskinen om du inte ska fortsätta att såga

9. Transport**Varning!**

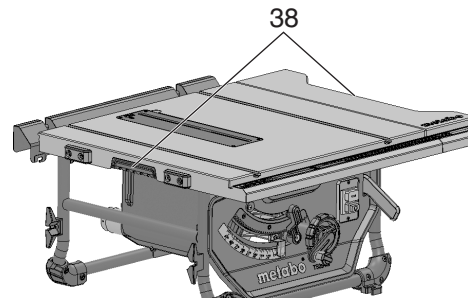
Före transport:

- Stäng av maskinen.
- Vänta tills sågklingan har stannat.
- Dra ur stickkontakten.
- Montera av påbyggnadsdelar (spån huv, spånutsug). Förvara spån huvens vid huset.
- Klyvkilen måste föras till transportläge. Följ anvisningarna i kapitel 7.1, men skjut ner klyvkilen (5) ända till anslaget (transportläge).
- Veva ner sågklingan helt.
- Ställ in snedkapningsvinkeln på 0° och spärra med låsarmen.
- Linda upp sladden på sladdvindan.

**Klämrisik**

Skjut in bordsbreddningen helt och spärra med de räfflade skruvarna.

Bär maskinen i bordets sidohandtag (38).

**Varning!**

Håll inte i skyddsanordningar, utdragna/icke spärrade utdragsskivor eller kontrolelement när du bär maskinen!

**Varning!**

Maskinen ska bäras av två personer (vikt)!

10. Reparation och underhåll**Varning!**

Före alla underhålls/rengöringsarbeten:

1. Stäng av maskinen.
2. Vänta tills sågen har stannat.
3. Dra ur stickkontakten.

– Efter underhålls- och rengöringsarbete skall alla säkerhetsanordningar kopplas in och kontrolleras.

– Använd bara originaldelar om någon del i sågen behöver bytas. Reservdelar som inte godkänts av tillverkaren kan orsaka skador. Detta gäller speciellt reservdelar till säkerhetsanordningarna.

– Allt annat reparations- och underhållsarbete än det som beskrivits ovan skall utföras av behörig reparatör.

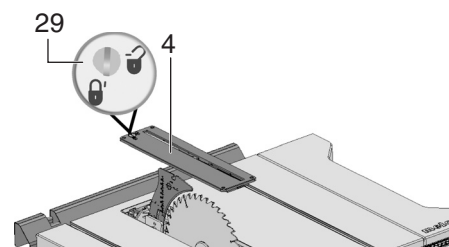
**Varning!**

Om utdragsskivan är skadad finns risk för att små föremål kläms fast mellan utdragsskiva och sågklinga och på så sätt blockerar sågen. Byt genast ut trasiga bordsinlägg!

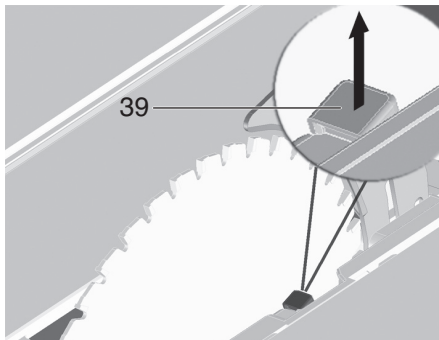
10.1 Byte av sågklinga**Varning!**

Strax efter sågningen kan sågklingan vara mycket varm - risk för brännskador! Låt den varma klingan svalna. Sågklingan får inte rengöras med brandfarlig vätska. Risk för skärskador finns även vid stillastående klinga. Använd alltid handskar vid byte av klinga. Observera sågklingans rotationsriktning vid monteringen!

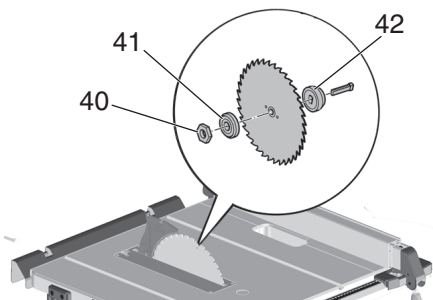
1. Veva upp sågklingan till det översta läget.
2. Demontera spån huvens (7).
3. Vrid skruven (29) moturs, lyft och ta ut bordsinlägget (4).



- Vrid klingans spännmutter (40) med fast nyckel (27) och dra samtidigt upp spaken till klinglåsningsen (39) tills den snäpper fast.



- Håll spaken (39) och skruva av spännmuttern (40) medurs.
- Ta bort spännmutter (40), yttre klingfläns (41) och klinga från klingaxeln.

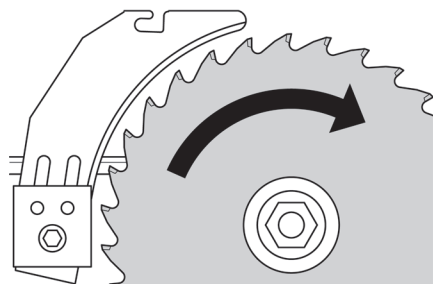


- Rengör klingflänsens fästytter (41) och (42) sågklingan.



Varning!
Använd inga rengöringsmedel (t.ex. för att ta bort kådrester) som kan angripa sågens lättmetalldelar. Det kan påverka sågens stabilitet.

- Skjut på den (42) inre klingflänsen på motoraxeln.
- Montera den nya klingan (observera rotationsriktningen!).



Varning!
Använd bara sågklingor som uppfyller kraven i Tekniska data och standard EN 847-1 – felaktiga eller skadade sågklingor kan sprängas och slunga iväg delar. Använd aldrig:

- Sågklingor vars tillåtna maxvarvtal ligger under det obelastade märkvarvtalet för klingaxeln (se Tekniska data);
- Sågklingor tillverkade av snabbstål (HS eller HSS);
- Använd inte sågklingor vars sågbredd är mindre eller vars grovlek på stambladet är större än grovleken på klyvkilen.
- Skadade sågklingor;
- Klyvklingsor.



Varning!
Sågklingan får endast användas tillsammans med originaldelar.

- Använd aldrig lösa reducerbussningar, då kan sågklingan lossna.
- Montera sågklingan så att den är balanserad och inte slår emot eller lossnar.

- Skjut upp den (41) yttre klingflänsen.
- Skruva på spännmuttern (40) (vänstergängad!). Vrid spännmuttern (40) med fast nyckel (27) och dra samtidigt upp spaken (39) till klinglåsningsen tills den snäpper fast.
- Håll spaken (39) och skruva åt spännmuttern ordentligt moturs.



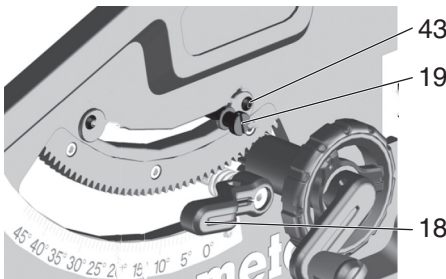
Varning!

- Förläng inte verktyget för fastspänning av sågklingan.
- Dra inte åt spänskruven genom att slå på verktyget.

- Ställ in klyvilen så att den matchar klingmåttan. (Klyvkilsinställning, se 7.1)
- Sätt fast bordsinlägget (4) och lås fast med skruven (29).
- Fäst (7) spånhuven.

10.2 Inställning av anslagsbegränsning

- Ställ in vinkelgränsanslaget (19) för vinkelintervallet 0°/45°.



- Spärra den inställda vinkeln med (18) låsarmen.
- Kontrollera vinkeln:
 - 0° = vinkelrätt mot sågbordet
 - 45° med separat vinkelanslag.

Om värdena inte är exakta:

- Lossa krysskruven (43) på respektive excenterskiva och ställ in tills vinkeln mot sågbordet är exakt 0° i ändlägena (= rätvinkligt) respektive 45°.
- Dra åt krysskruven på excenterskivan igen.
- När du ställt in anslagsstoppet, justera även vinkelskalan på framsidan, om det behövs.



Hänvisning:

Vill du ställa in snedkapningsstoppet från -1,5° till 46,5°, dra ut anslagsstoppsspaken.

10.3 Förvaring av maskinen



Varning!

Förvara maskinen utom räckhåll för barn. Förvara maskinen så att den inte kan gå igång av misstag och så att ingen kan skada sig på den där den står.



Varning!

Förvara inte maskinen oskyddad utomhus eller i fuktiga arbetslokaler.

10.4 Underhåll

Rengöring av sågen

- Avlägsna spån och damm med dammsugare eller borste:
 - på styranordningarna för inställning av sågklingan;
 - i motorns ventilationsspringor;
 - i klingskyddsådan.
- Höjdinställning
- Lutningsguide

Alltid före start

Kontrollera att

- Avstånd sågklinga – klyvkil 3 till 8 mm.

– Klyvkilen ligger i linje med klingan.

att sladd och kontakt inte har några skador. Låt elektriker byta trasiga delar.

Varje gång du slår av

Kontrollera om sågbladets eftergång överstiger 10 sekunder; överskrider sågbladets eftergångstiden, låt behörig elektriker byta motor.

1 gång/månad (vid daglig användning)

Ta bort sågspån med dammsugare eller pensel. Smörj i styrelementen med lite olja:

- gängstång och styrstänger till höjdinställningen;
- vinkelinställningsanordningen.

Var 150 drifttimme

Kontrollera alla skruvförband och spänn vid behov.

11. Råd och tips

- Provsåga några passande träbitar innan du börjar såga.
- Placera alltid arbetsstycket på sågbordet så att det inte kan välta eller vackla (t.ex. bågformade brädor med den utåtbuktande sidan uppåt).
- Använd ett längdanslag för att såga lika långa bitar på ett rationellt sätt.
- Håll uppläggningsbordets ytor rena.

12. Problem och felsökning



Varning!

Före byte av tillbehör:

- Stäng av maskinen.
- Dra ur stickkontakten.
- Vänta tills sågklingan har stannat.

Efter byte av sågklinga skall alla säkerhetsanordningar kopplas in och kontrolleras igen.

Motorn startar inte

Återstartspärren har löst ut. Om du sätter i kontakten när maskinen är på eller får tillbaka strömmen efter strömavbrott, så går inte maskinen igång:

- Slå av och på maskinen igen.

Ingen nätspänning

- Kontrollera kabel, kontakt, eluttag och säkring.

Motorn överhettad, t.ex. på grund av slö sågklinga eller blockering i klingåpan:

- Åtgärda orsaken till överhettningen och låt maskinen svalna i några minuter. Slå på maskinen igen.

Varvar inte upp

Överlastskydd: arbetsvarvtalet sjunker KRAFTIGT:

- För hög motortemperatur! Kör maskinen på tomgång tills den har svalnat.

Överlastskydd: arbetsvarvtalet sjunker NÅGOT:

- Maskinen är överbelastad. Fortsätt arbeta, men med reducerad belastning.

Angivet maxvarvtal inte uppnått - motorn har för låg nätspänning:

- Använd kortare sladd eller en sladd med större ledningsarea ($\geq 1,5 \text{ mm}^2$).

- Låt en elektriker kontrollera strömförsörjningen.

Reducerad sågkapacitet

Sågklingan är slö (sågklingan har ev. anlöpning på sidan):

- Byt sågklinga (se kapitel 10. "Underhåll").

Stopp i spånutkast

Utsugningsanläggning saknas eller för låg sugeffekt:

- Anslut utsug eller öka sugeffekten (luft hastighet $\geq 20 \text{ m/s}$ i spånutkastet).

13. Tillbehör

Använd bara Metabo-originaltillbehör.

Använd endast tillbehör som uppfyller kraven och specifikationerna i den här bruksanvisningen.

Sågklinga Power Cut

Best.nr: 6.28025

-För grov och mellanfin sågning vid snabb frammatning och låg effektförbrukning

-Goda sågresultat med långsgående sågning i massivt trä

Sågklinga Precision Cut

Best.nr: 6.28059

-Mycket stort användningsområde inom träbearbetning

-Ger mycket goda och rena sågresultat vid klyvning och kapning i mjukt och hårt trä

- Lämpar sig bra för massivt och laminerat trä, obehandlat, belagt eller fanerade spånskivor, MDF, kompositmaterial

Cirkelsågblad Multi Cut

Best.nr: 6.28093

-Kan användas till alla typer av svåra material

-När kvalitetskraven är som allra högst, t.ex. för laminat, plast, tunna plast-, aluminium-, koppar-, mässingprofiler

-Är idealisk att användas vid renovering inomhus

-Sågresultaten blir perfekta även vid kapning av helträ, obehandlade, belagda eller fanerade spånplattor, MDF.

Påskjutare (som ersättning)

Best.nr: 343433180

Ett komplett tillbehörssortiment hittar du på www.metabo.com eller i katalogen.

T_{45° = såghöjd vid 45° lutning av sågklingan
 S_{x° = svängområde för klinga
 L_p = max. sågbredd med parallellanslag
 L_W = max. kapningsbredd med vinkelanslag
 A_1 = mått utan maskinstativ (l x b x h)
 S_L = längd på sågbord
 S_B = bredd på sågbord
 M = maskinvikt

Mätvärdena är uppmätta enligt EN 62841.

~ Växelström

I de tekniska specifikationerna ovan tas även hänsyn till toleranserna (i enlighet med gällande standarder).



Utsläppsvärden

Dessa värden medger en bedömning av elverktygets utsläpp samt jämförelse med andra eldrivna verktyg. Beroende på förhållandena, elverktygets skick och hur verktygen används kan de faktiska värdena vara högre eller lägre. Räkna även med pauser och perioder med lägre belastning. Använd de uppskattade värdena för att ta fram skyddsåtgärder för användaren, t.ex. organisatoriska åtgärder.

Typisk A-värderad bullernivå:

L_{pA} = Ljudtrycksnivå

L_{WA} = Ljudeffektnivå

K_{pA} , K_{WA} = Onoggrannhet



Använd hörselskydd!

14. Reparation



Varning!

Elverktyg kräver av säkerhetsskäl reparation av behörig elektriker!

En defekt nätanslutningskabel får endast ersättas med en av Metabos särskilda originalnätanslutningskablar, som kan beställas från Metabo-service.

Metabo-enheter som behöver repareras skickar du till din Metabo-återförsäljare. För adresser, se www.metabo.com.

Du kan hämta reservdelistor på www.metabo.com.

15. Miljöskydd

Följ nationella miljöföreskrifter för omhändertagande och återvinning av uttjänta maskiner, förpackningar och tillbehör.



Gäller endast för EU-länder: Släng inte uttjänta elverktyg i hushållssoporna! Enligt Europaparlamentets och rådets direktiv

2012/19/EU om avfall som utgörs av eller innehåller elektriska eller elektroniska produkter och införlivande i den nationella lagstiftningen ska elektriska verktyg samlas in separat och återvinnas på ett miljövänligt sätt.

16. Tekniska data

Förklaringar till uppgifterna finns på sida 3.

Med reservation för tekniska ändringar.

U = nätspänning (~ växelström)
 P_1 = Nominell effektförbrukning
 I = märkström
 F = Min. säkring
 IP = skyddstyp
 n_0 = varvtal vid tomgång
 v_0 = max. skärhastighet
 W = klyvkilstjocklek
 D = klingans diameter (utvändigt)
 d = borrhål för klinga (invändigt)
 b = sågbredd
 a = max. tjocklek på sågklingans grundstomme
 T_{90° = såghöjd med lodrät klinga

Alkuperäiskäyttöohje

Sisällysluettelo

1. Vaatimustenmukaisuusvakuutus
2. Tarkoituksenmukainen käyttö
3. Yleiset turvallisuusohjeet
4. Erityiset turvallisuusohjeet
5. Yleiskuva
6. Asennus
7. Käyttöönotto
8. Käyttö
9. Kuljetus
10. Huolto ja hoito
11. Vihjeitä ja vinkkejä
12. Ongelmat ja häiriöt
13. Lisätarvikkeet
14. Korjaus
15. Ympäristönsuojelu
16. Tekniset tiedot

1. Vaatimustenmukaisuusvakuutus

Vakuutamme yksinomaisella vastuullamme, että nämä pöytäpyörörahat, merkitty tyyppitunnuksella ja sarjanumerolla *1), vastaavat direktiivien *2) ja standardien *3) kaikkia asiaankuuluvia määräyksiä. Testiraportti *4), myöntävä tarkastuslaitos *5), Tekniset asiakirjat kohdassa *6) – katso sivu 3.

2. Tarkoituksenmukainen käyttö

Pöytäpyörösaaha on tarkoitettu massiivipuun, pinnoitetun puun, lastulevyjen, vanerilevyjen, muovien ja muiden vastaavien materiaalien pituus- ja poikkitaissuuntaiseen sahaukseen.

Metallia saa sahata vain seuraavia rajoituksia noudattaen:

– Ainoastaan soveltuvalle sahanterällä (katso luku 13. Lisätarvikkeet*)

– Ainoastaan ei-rautametalleja (ei kovametallia tai karkaistua metallia, ei magnesiumia)

Pyöreitä työkappaleita ei saa sahata, koska nämä voivat kääntyä pyörivän sahanterän mukana.

Jos sahataan syrjäarmällään olevia ohuita työkappaleita, silloin täytyy käyttää sopivaa vastetta turvallisen ohjauksen varmistamiseksi.

Laitetta ei saa käyttää saumaukseen ja uritukseen.

Älä käytä laitetta lovien sahaamiseen (työkappaleessa päättävä ura).

Älä käytä laitetta upotussahaukseen.

Kaikki muunlainen käyttö katsotaan määräystenvastaiseksi ja on kiellettyä. Valmistaja ei vastaa mistään vaurioista, jotka aiheutuvat määräysten vastaisesta käytöstä.

Tälle laitteelle tehdyt muutokset tai sellaisten osien käyttö, jotka eivät ole valmistajan tarkastamia ja toimittamia, voivat aiheuttaa käytössä arvaamattomia vahinkoja.

3. Yleiset turvallisuusohjeet



Ota huomioon tällä symbolilla merkityt tekstikohdat suojataksesi itsesi sähkötyökaluksi!



VAROITUS – Lue käyttöohjeet loukkaantumisvaaran vähentämiseksi.

Luovuta sähkötyökalu vain yhdessä näiden asiakirjojen kanssa edelleen.

Sähkötyökaluja yleiset turvallisuusohjeet



VAROITUS – Lue kaikki tämän sähkötyökalan mukana toimitetut varoitukset, ohjeet, kuvat ja tekniset tiedot. Alla mainittujen ohjeiden noudattamisen laiminlyönti saattaa aiheuttaa sähköiskun, tulipalon ja/tai vakavan loukkaantumisen.

Säilytä kaikki turvallisuusohjeet ja muut ohjeet huolellisesti tulevaa käyttöä varten! Turvallisuusohjeissa käytetty termi "sähkötyökalu" viittaa verkkokäyttöisiin sähkötyökaluihin (verkkohdollalla) ja akkukäyttöisiin sähkötyökaluihin (ilman verkkojohtoa).

3.1 Työpisteen turvallisuus

a) **Huolehdi työskentelyalueen puhtaudesta ja hyvästä valaistuksesta.** Työpaikan epäjärjestys tai valaisemattomat työalueet voivat johtaa tapaturmiin.

b) **Älä työskentele sähkötyökälulla räjähdysalttiissa ympäristössä, jossa on syttyviä nesteitä, kaasuja tai pölyä.** Sähkötyökalu muodostaa kipinöitä, jotka saattavat sytyttää pölyn tai höyryt.

c) **Pidä lapset ja sivulliset loitolla sähkötyökaluja käyttäessäsi.** Voit menettää laitteen hallinnan, jos suuntaat huomiosi muualle.

3.2 Sähköturvallisuus

a) **Sähkötyökalan pistotulpan tulee sopia pistorasiaan.** Pistotulppaa ei saa muuttaa millään tavalla. Älä käytä minkäänlaisia pistorasia-adaptoreita maadoitettujen sähkötyökaluja kanssa. Alkuperäisessä kunnossa olevat pistotulpat ja sopivat pistorasiat vähentävät sähköiskun vaaraa.

b) **Vältä koskettamasta maadoitettuja pintoja, kuten putkia, pattereita, liesiä tai jääkaappeja.** Sähköiskun vaara kasvaa, jos kehosi on maadoitettu.

c) **Älä altista sähkötyökaluja sateelle tai kosteudelle.** Veden pääsy sähkötyökalan sisään kasvattaa sähköiskun riskiä.

d) **Älä käytä liitäntäjohtoa väärin.** Älä käytä sitä sähkötyökalan kantamiseen, vetämiseen tai pistotulpan irrottamiseen pistorasiasta. Pidä liitäntäjohto loitolla kuumuudesta, öljystä, terävistä reunoista ja liikkuvista laiteosista. Vahingoittuneet tai sokeutuneet liitäntäjohtot lisäävät sähköiskun vaaraa.

e) **Kun teet sähkötyökaluja töitä ulkona, käytä vain sellaisia jatkojohtoja, jotka on hyväksytty myös ulkokäyttöön.** Ulkokäyttöön soveltuvan jatkojohtoon käyttö pienentää sähköiskun vaaraa.

f) **Jos sähkötyökalu on pakko käyttää kosteassa ympäristössä, on käytettävä vikavirtasuojakytkintä.** Vikavirtasuojakytkimen käyttö vähentää sähköiskun vaaraa.

3.3 Henkilöturvallisuus

a) **Ole valpas, keskity työhösi ja käytä sähkötyökaluasi harkiten.** Älä käytä mitään sähkötyökaluja, jos olet väsynyt tai huumeiden, alkoholin tai lääkkeiden vaikutuksen alaisena. Hetken tarkkaamattomuus sähkötyökaluja käytettäessä saattaa johtaa vakavaan loukkaantumiseen.

b) **Käytä suojavarusteita.** Käytä aina suoja-laseja. Henkilökohtaisen suojaruustuksen (esim. pölynaamari, luistamattomat turvajalkineet, suojakypärä tai kuulonsuojaimet kulloisenkin tehtävän mukaan) käyttö vähentää loukkaantumisriskiä.

c) **Estä tahaton käynnistyminen.** Varmista, että käynnistyskytkin on kytketty pois päältä ennen kuin yhdistät työkalun sähköverkkoon ja/tai akkuun, otat työkalun käteen tai kannat sitä. Voit aiheuttaa onnettomuuden, jos kannat sähkötyökaluja sormi käynnistyskytkimellä tai kytket sähkötyökalan pistotulpan pistorasiaan käynnistyskytkimen ollessa käyntiasennossa.

d) **Ota kaikki säätötyökäluet ja ruuvitalat pois ennen kuin käynnistät sähkötyökalan.** Työkalu tai avain, joka on jätetty paikalleen laitteen pyörivään osaan, voi aiheuttaa tapaturmia.

e) **Vältä epänormaaleja työskentelyasentoja.** Huolehdi aina tukevasta seisoma-asennosta ja tasapainosta. Näin pystyt paremmin hallitsemaan sähkötyökalan odottamattomissa tilanteissa.

f) **Käytä tarkoitukseen soveltuvia vaatteita.** Älä käytä löysiä työvaatteita tai koruja. Pidä hiukset ja vaatteet poissa liikkuvien osien ulottuvilta. Väljät vaatteet, korut ja pitkät hiukset voivat takertua liikkuviin osiin.

g) **Jos pölynimu- ja keruulaitteita voidaan asentaa, varmista, että ne ovat kunnolla**

paikoillaan ja että niitä käytetään oikealla tavalla. Pölynimurin käyttö voi vähentää pölyn aiheuttamaa vaaraa.

h) **Älä luota hyvään tuuriin ja jätä noudattamatta sähkötyökalan turvaohjeita, vaikka tuntisitkin sähkölaitteen käytön hyvin monen käyttökerran jälkeen.** Välinpitämätön toiminta voi aiheuttaa vakavia vammoja sekunnin murto-osissa.

3.4 Sähkötyökalan käyttö ja käsittely

a) **Älä ylikuormita laitetta.** Käytä kyseiseen työhön tarkoitettua sähkötyökaluja. Sopivan tehoisella sähkötyökälulla teet työt paremmin ja turvallisemmin.

b) **Älä käytä sähkötyökaluja, jota ei voida käynnistää ja pysäyttää käynnistyskytkimestä.** Sähkötyökalu, jota ei voi enää käynnistää ja pysäyttää käynnistyskytkimellä, on vaarallinen ja täytyy korjata.

c) **Irrota pistotulppa pistorasiasta ja/tai ota irrotettava akku pois, ennen kuin teet laitteeseen säätöjä, vaihdat lisätarvikkeosa tai sijoitat laitteen sivuun.** Nämä varotoimenpiteet estävät sähkötyökalan tahattoman käynnistymisen.

d) **Säilytä sähkötyökalu poissa lasten ulottuvilta, kun niitä ei käytetä.** Älä anna sellaisten henkilöiden käyttää sähkötyökaluja, jotka eivät ole perehtyneet sen käyttöön tai jotka eivät ole lukeneet näitä ohjeita. Sähkötyökalu ovat vaarallisia, jos niitä käyttävät kokemattomat henkilöt.

e) **Pidä sähkötyökalu ja tarvikkeet hyvässä kunnossa.** Tarkista liikkuvat osat virheellisen kohdistuksen tai jumittumisen varalta. Varmista, ettei sähkötyökaluissa ole murtuneita osia tai muita toimintaa haittaavia vikoja. Korjauta mahdolliset viat ennen laitteen käyttöä. Monien tapaturmien syyt löytyvät huonosti huolletuista laitteista.

f) **Pidä leikkausterät terävinä ja puhtaina.** Asianmukaisesti huolletut leikkaustyökäluet, joiden leikkausreunat ovat teräviä, eivät jumitu herkästi ja niitä on helpompi hallita.

g) **Käytä sähkötyökaluja, lisävarusteita, teriä yms. näiden ohjeiden mukaan.** Ota tällöin huomioon työolosuhteet ja suoritettavat tehtävät. Sähkötyökalan käyttö muihin kuin sille suunniteltuihin käyttötarkoituksiin saattaa johtaa vaarallisiin tilanteisiin.

h) **Pidä kahvat ja kädensijat kuivina ja puhtaina (öljyttöminä ja rasvattomina).** Jos kahvat ja kädensijat ovat liukkaita, et pysty yllättävissä tilanteissa ohjaamaan ja hallitsemaan työkalua turvallisesti.

3.5 Huolto

a) **Sähkötyökalan korjaus tulee antaa vain koulutetun ammattihenkilön tehtäväksi ainoastaan alkuperäisiä varaosia käyttäen.** Näin varmistat, että sähkötyökalu säilyy turvallisena.

4. Erityiset turvallisuusohjeet

4.1 Suojusta koskevat turvallisuusohjeet

a) **Anna suojuksen olla paikallaan.** Suojuksen on oltava toimintakelpoisessa kunnossa ja oikein asennettuna. Löysät, vaurioituneet tai toimintakelvottomat suojukset on korjattava tai vaihdettava.

b) **Käytä katkaisuun aina sahanterän suojusta ja halkaisukiilaa.** Katkaisussa, jossa sahanterä sahaa täydellisesti työkappaleen läpi, suojuksen ja muur turvavälit pienentävät loukkaantumisen riskiä.

c) **Kiinnitä suojarjestelmä välittömästi takaisin suojuksen ja halkaisukiilan poistamisen vaativan työvaiheen (esim. saumauksen) valmistumisen jälkeen.** Suojus ja halkaisukiila pienentävät loukkaantumisen riskiä.


d) **Varmista ennen sähkötyökalan päälle kytkemistä, että sahanterä ei kosketa suojusta, halkaisukiilaa tai työkappaletta.** Näiden osien tahaton kosketus sahanterän kanssa voi johtaa vaaralliseen tilanteeseen.

b) **Säädä halkaisukiila tämän käyttöoppaan ohjeiden mukaan.** Väärät välit, asema ja kohdistus voivat olla syynä siihen, että halkaisukiila ei estä takaiskua tehokkaasti.

f) **Jotta halkaisukiila vaikuttaa, sen on oltava sahausurassa.** Liian lyhyihin työkappaleisiin tehtävissä katkaisuisissa, jotta halkaisukiila saadaan tehtävään, halkaisukiila ei vaikuta. Takaiskua ei voida estää näissä olosuhteissa halkaisukiilalla.

g) **Käytä halkaisukiilalle sopivaa sahanterää.** Jotta halkaisukiila vaikuttaa oikein, sahanterän halkaisija on sovittava vastaavaan halkaisukiilaan, sahanterän lehti on ohuempi kuin halkaisijakiila ja hammaskäsi on suurempi kuin halkaisijakiilan paksuus.

4.2 Sahausten turvallisuusohjeet

 a) **VAARA: Älä laita sormiasi ja käsiäsi sahausalueelle äläkä kosketa sahanterää.** Hetken tarkkaamattomuus tai lipsahdus saattaa ohjata kätesi sahanterää päin ja johtaa vakavaan loukkaantumiseen.

b) **Ohjaa työkappaletta ainoastaan sahanterän pyörimissuunnan vastaisesti.** Työkappaleen ohjaus sahanterän pyörimissuunnan suuntaisesti pöydän yläpuolella voi johtaa siihen, että työkappale ja käsi vedetään sahanterään.

c) **Pituusleikkauksissa älä koskaan käytä viistevastetta työkappaleen ohjaukseen äläkä koskaan käytä poikkileikkauksissa viistevasteen kanssa lisäksi rinnakkaisvastetta pituusasetuksen.** Samanaikainen työkappaleen ohjaus rinnakkaisvasteessa ja viistevasteessa kasvattaa sahanterän jumiumisen ja takaiskun mahdollisuutta.

d) **Käytä pituusleikkauksissa syöttövoimaa työkappaleeseen aina vastekiskon ja sahanterän välillä. Käytä syöttökeppiä, jos vastekiskon ja sahanterän etäisyys on alle 150 mm ja syöttökeppiä, jos etäisyys on alle 50 mm.** Tämänäyttöiset "aputyövälineet" huolehtivat siitä, että kätesi pysyy riittävän kaukana sahanterästä.

e) **Käytä vain mukana toimitettua valmistajan syöttökeppiä.** Syöttökeppi huolehtii käden ja sahanterän riittävästä etäisyydestä.

f) **Älä koskaan käytä vaurioitunutta tai sahattua syöttökeppiä.** Vaurioitunut syöttökeppi voi katketa ja johtaa siihen, että kätesi joutuvat sahanterään.

g) **Älä työskentele "kädet vapaana". Käytä aina rinnakkaisvastetta tai viistevastetta työkappaleen asettamiseen ja johtamiseen.** "Kädet vapaana" tarkoittaa, että työkappaletta tuetaan tai ohjataan käsin rinnakkaisvasteen tai viistevasteen sijaan. Vapaa sahaus johtaa virheelliseen kohdistukseen, jumiumumiseen ja takaiskuun.

h) **Älä koskaan koske pyörivään sahanterän ohi tai yli.** Työkappaleeseen koskeminen voi johtaa tahattomaan pyörivän sahanterän kosketukseen.

i) **Tue pitkiä ja/tai leveitä työkappaleita sahauspöydän takaa tai leveydeltä, niin että se pysyy vaakatasossa.** Pitkät ja/tai leveät työkappaleet voivat usein kaatua sahauspöydän reunasta, joka johtaa sahaus johtaa menetykseen, sahanterän jumiumumiseen ja takaiskuun.

j) **Syötä työkappaletta tasaisesti. Älä väännä tai kierrä työkappaletta. Jos sahanterä jumiuu, kytke sähkötyökalu välittömästi pois päältä, vedä verkkipistoke irti ja poista jumiumisen aiheuttanut syy.** Työkappaleen aiheuttama sahanterän jumiuminen voi johtaa takaiskuun tai moottorin jumiumumisen.

k) **Älä poista sahattua materiaalia niin kauan kuin saha on käynnissä.** Sattu materiaali voi jäädä kiinni sahanterän ja ohjauskiskon väliin tai tarttua kiinni suojukseen ja vetää poistettaessa sormesi sahanterään. Kytke saha pois päältä ja odota, kunnes sahanterä on pysähtynyt, ennen kuin poistat materiaalin.

l) **Käytä työkappaleiden pitkäikäisyyteen ylimääräistä rinnakkaisvastetta, jos työkappaleen paksuus on alle 2 mm.** Ohuet työkappaleet voivat kiillautua rinnakkaisvasteen alle ja aiheuttaa takaiskun.

4.3 Takaisku – aiheuttajat ja vastaavat turvallisuusohjeet

Takaisku on työkappaleen odottamaton reaktio kiinni olevasta, jumiumuneesta sahanterästä tai työkappaleen vinosta sahuksesta sahanterää kohti, tai jos työkappaleen osa jää jumiin sahanterän ja rinnakkaisvasteen tai muun kiinteän osan väliin.

Useimmissa takaiskutapauksissa työkappale jää kiinni takaosasta, se nousee sahauspöydältä ja sinkoaa käyttäjää kohti.

Takaisku on seuraus pöytäpyörösahan vääristä tai virheellisestä käytöstä. Se voidaan estää sopivilla seuraavaksi kuvatuilla varoitoimenpiteillä.

a) **Älä koskaan seisoo samassa linjassa sahanterän kanssa. Pysy aina sillä sahanterän puolella, jolla on myös ohjauskisko.** Takaiskusta työkappale voi singota kovalla nopeudella sahanterän kanssa samassa linjassa olevia henkilöitä päin.

b) **Älä koskaan koske sahanterän yli tai taakse vetääksesi tai tukeaksesi työkappaletta.** Tämä voi johtaa tahattomaan sahanterän kosketukseen tai takaiskuun, niin että sormesi vedetään sahanterään.

c) **Älä koskaan pidä ja paina sahattavaa työkappaletta pyörivää sahanterää vastaan.** Sahahtavan työkalun painaminen sahanterään johtaa jumiumumiseen ja takaiskuun.

d) **Kohdista ohjauskisko sahanterän suuntaisesti.** Kohdistamaton ohjauskisko painaa työkappaletta sahanterään ja aiheuttaa takaiskun.

e) **Käytä peitettyssä sahuksessa (esim. saumauksessa) lisäohjainta, jotta voit ohjata työkappaletta pöytää ja vastekiskoa vasten.** Lisäohjaimella voit tarkistaa paremmin työkappaleen takaiskun.

f) **Ole erityisen varovainen sahatessa yhteen koottujen työkappaleiden huonosti nähtävillä alueilla.** Upotettava sahanterä voi sahata kohteita, jotka aiheuttavat takaiskun.

g) **Tue suuret levyt pienentääksesi takaiskun vaaraa sahanterän jumiumumistapauksessa.** Suuret levyt voivat taipua oman painonsa alla. Levyt on tuettava molemmilta puolilta, sekä sahausuran läheltä että reunoilta.

h) **Ole erityisen varovainen kierteisten, solmuisten, vääntyneiden työkappaleiden sahuksessa tai joissa ei ole suoraa reunaa, jonka voit ohjata viistevasteella tai vastekiskoa pitkin.** Vääntynyt, solmuinen tai kiertainen työkappale on epävakaa ja johtaa sahausuran virheelliseen kohdistukseen sahanterän kanssa, jumiumumiseen ja takaiskuun.

i) **Älä koskaan sahaa useita työkappaleita päällekkäin tai peräkkäin pinottuja työkappaleita.** Sahanterä voi tarttua yhteen tai useampaan osaan ja aiheuttaa takaiskun.

j) **Kun haluat käynnistää sahan, joka on työkappaleessa kiinni, laita sahanterä sahausuran keskelle niin, etteivät sahanterän hampaat ole tarttuneet työkappaleeseen.** Mikäli sahanterä on jumiumunut paikalleen, se voi nostaa työkappaletta ja aiheuttaa takaiskun, kun käynnistät sahan uudelleen.

k) **Pidä sahanterät puhtaina, terävinä ja riittävästi rajoitettuna. Älä koskaan käytä vääntyneitä sahanterä tai sahanteriä, joiden hampaat ovat murtuneet tai katkenneet.** Terävät ja oikein rajoitetut sahanterät pienentävät jumiumumisen, kiinni jäämisen ja takaiskun vaaraa.

4.4 Turvallisuusohjeet pöytäpyörösahan käyttöön

a) **Kytke pöytäpyörösaha pois päältä ja irrota verkkoliitäntä ennen kuin poistat aluslevyn, vaihdat sahanterän, teet muutoksia halkaisukiilan, takaiskuvarmentimen tai sahanteräsuojan asetuksiin, sekä aina loppuun suoritettuna sahaustoiminnon jälkeen.** Turvatoimenpiteet on tarkoitettu onnettomuuksien välttämiseksi.

b) **Älä koskaan anna pöytäpyörösahan käydä ilman valvontaa. Kytke sähkötyökalu pois päältä äläkä poistu sen vierestä ennen kuin se on pysähtynyt täydellisesti.** Valvomatta pyörivä saha aiheuttaa kontrollioimattoman vaaran.

c) **Aseta pöytäpyörösaha paikkaan, joka on tasainen ja hyvin valaistu ja jossa itse voit seistä turvallisesti ja tasapainossa.** Asennuspaikassa on oltava riittävästi tilaa siinä

käytettävien työkappaleiden kokojen hyvään käsittelyyn. Työpaikan epäjärjestys ja valaisemattomuus sekä epätasainen, liukas lattia voivat johtaa tapaturmiin.

d) **Poista sahanpuru ja sahajauho sahauspöydän alta ja/tai pölynimurista.** Kerääntynyt sahajauho on palamiskykyistä ja voi syttyä itse palamaan.

e) **Varmista pöytäpyörösaha.** Varmistamaton pöytäpyörösaha voi liikkua tai kaatua.

d) **Poista säätötyökalut, puujätteet jne. pöytäpyörösahalta ennen kuin käynnistät sen.** Häiriötekijät tai mahdolliset jumiumumiset voivat olla vaarallisia.

g) **Käytä aina oikeankokoisia sahanteriä ja sopivalla kiinnitysaukolla (esim. tähdenmuotoinen tai pyöreä).** Sahanterä, joka ei sovi sahan asennusosaan, pyörii epäkeskosti ja johtaa kontrollin menetykseen.

h) **Älä koskaan käytä viallisia tai vääriä sahanterän asennusmateriaaleja, kuten laippoja, aluslaattoja, ruuveja tai muttereita.** Tämä sahanterän asennusmateriaali on valmistettu erityisesti tätä sahaa varten käyttöturvallisuuden ja optimaalisen tehon takaamiseksi.

i) **Älä koskaan seisoo pöytäpyörösahan päällä äläkä käytä sitä rappuna.** Sähkötyökalun kaatuminen tai sahanterän tahaton koskettaminen voi aiheuttaa vakavia loukkaantumisia.

j) **Varmista, että sahanterä on asennettu oikeaan pyörimissuuntaan. Älä käytä hiomalaikkoja tai teräsharjoja yhdessä pöytäpyörösahan kanssa.** Sahanterän epäasianmukainen asennus tai suosittelemattomien lisätarvikkeiden käyttö voi johtaa vakaviin loukkaantumisiin.

4.5 Lisäturvallisuusohjeet

– Tämä ohjekirja on suunnattu teknisten perustietojen omaaville henkilöille, laitteiden käsittelyssä kuten tässä kuvattu. Mikäli sinulla ei ole minkäänlaista kokemusta tällaisista laitteista, pitäisi sinun ensin pyytää kokemuksen omaavan henkilön apua.

– Valmistaja ei ota mitään vastuuta vaurioista, jotka aiheutuivat siitä, ettei tätä käyttöohjetta huomioitu.

Tässä käyttöohjeessa olevat tiedot ovat merkitty seuraavasti:



Vaara!
Varoitus henkilövahingoista tai ympäristövahingoista.



Sähköiskuvaara!
Varoitus sähköisyydestä johtuvista henkilövahingoista.



Vaara!
Varoitus ruumiinosien tai vaatekseen sisäruumidosta johtuvista henkilövahingoista.



Huomio!
Varoitus esinevahingoista.



Ohje:
Täydentävät tiedot.

- Huomioi kappaleissa olevat erityiset turvallisuusohjeet.
- Huomioi tarvittaessa pyörösahan käyttöä koskevat lakisäätöiset ohjeistot tai tapaturmantorjuntamääräykset.



Yleiset vaarat!

- Ota ympäristötekijät huomioon.
- Käytä pitkiä työkappaleita sahattaessa soveltuvia työkappaleen tukia.
- Tätä laitetta saavat käyttää vain henkilöt, jotka ovat perehtyneet pyörösahoihin ja huomioivat jatkuvasti sahan käyttöön liittyvät vaarat. Alle 18-vuotiaat henkilöt saavat käyttää tätä laitetta ammattikoulutuksen yhteydessä, ainoastaan kouluttajan valvonnan alaisuudessa.
- Pidä ulkopuoliset, varsinkin lapset, poissa koneen vaara-alueita. Älä, käytön aikana, anna muiden koskea laitteeseen tai verkkokaapeliin.
- Vältä sahanterän hampaiden ylikuumentumista.
- Vältä muovien sahatessa muovin sulamista.

- Suorita kiilojen sahaus ainoastaan sopivalla apuvasteella.



Sähkövirrasta aiheutuva vaara!

- Älä jätä tätä laitetta sateeseen. Älä käytä tätä laitetta kosteassa tai märässä ympäristössä. Työskennellessä tämän laitteen kanssa, vältä kehon kosketuksia maadoitettujen osien (esim. lämpöpatterit, putket, hellat, jääkaapit) kanssa.
- Älä käytä verkkokaapelia sellaisiin tarkoituksiin, mihin sitä ei ole tarkoitettu.



Liikkuvien osien aiheuttama loukkaantumis- ja puristumisvaara!

- Älä ota tätä laitetta käyttöön, ilman asennettuna olevaa suojalaitteistoa.
- Pidä aina riittävä etäisyys sahanterään. Käytä tarvittaessa soveltuvaa syöttöapuvälinettä. Pidä käytön aikana riittävä etäisyyttä pyöriin rakennesiin.
- Odota, kunnes sahanteriä on pysähtynyt, ennen kuin poistat pieniä työstettävien kappaleiden paloja, puujäänteitä yms. työalueelta.
- Älä jarruta pysähtyvää sahanteriä sivusta painamalla.
- Varmista, että laite on irrotettu sähköverkosta ennen kuin kuljetat konetta tai suoritat minkäänlaisia asetuksia, parannuksia, huolto- tai puhdistustöitä.
- Varmistu, että päällekytkettäessä (esimerkiksi huoltotöiden jälkeen) laitteessa ei ole enää asennustökaluja tai löysiä osia.



Loukkaantumisvaara myös pysähtyneenä olevaan leikkuutyökaluun!

- Käytä suojakäsineitä leikkuutyökalun vaihdon aikana.
- Säilytä sahanteriä siten, ettei kukaan voi loukata itseään niihin.



Työkappaleiden takaiskun vaara!

- Tee töitä vain oikein asetetun halkaisukiilan kanssa.
- Älä kanttaa työkappaletta.
- Huolehdi siitä, että sahanteri soveltuu työkappaleen materiaalille.
- Sahaa ohuita tai ohuita työstettäviä kappaleita ainoastaan hienohampaisilla sahanterillä.
- Käytä ainoastaan teräviä sahanteriä.
- Tarkasta epävarmoissa tilanteissa, ettei työkappaleessa ole vieraita esineitä (esimerkiksi nauvoja tai ruuveja).
- Sahaa ainoastaan mitoiltaan sen kokoisia työkappaleita, joita voidaan turvallisesti pitää kiinni sahausajan aikana.



Vaara!

- Huomioi käytön aikana, etteivät laitteen pyörivät rakenneosat voi koskettaa mihinkään ruumiinosaan tai vaatetukseen ja vetää sitä sisään (ei solmioita, ei käsineitä, ei vaatetusta pitkällä hihoilla; pitkähiuksien henkilöiden on ehdottomasti käytettävä hiusverkkoa).
- Älä koskaan sahaa työkappaleita, joissa on
 - vajiereita,
 - naruja,
 - hihnoja,
 - johtoja tai
 - teräslankoja tai jotka sisältävät tämänkaltaisia materiaaleja.



Riittämättömästä henkilökohtaisesta varustuksesta aiheutuvat vaarat!

- Käytä kuulosuojaimia.
- Käytä suojalaseja.
- Käytä pölysuojamaskia.
- Käytä soveltuvaa työvaatetusta.

- Työskennellessä ulkona on suositeltavaa käyttää liukumattomia jalkineita.



Puupölystä johtuvat vaarat!

- Tietyt puupölytyypit (esim. tammi, pyökki ja saarni) voivat sisään hengitettäessä aiheuttaa syöpää. Työskentele ainoastaan imulaitteiston kanssa. Imurin täytyy vastata luvussa 8.1 mainittuja arvoja.

Pölyrasituksen vähentäminen:

- Tällä koneella työskennellessä muodostuvat hiukkaset voivat sisältää aineita, jotka aiheuttavat syöpää, allergisia reaktioita, hengitystiesairauksia, syntymävaurioita tai muita perimävaurioita. Joitakin esimerkkejä tällaisista aineista: Lyijy (lyijypitoinen maali), puuntyöstön lisäaineet (kromaatti, puunsuoja-aineet), jotkut puulajit (kuten tammen tai pyökin pöly).
- Riski riippuu siitä, kuinka kauan käyttäjä tai läheisyydessä olevat henkilöt ovat altistuneina rasitukselle.
- Älä anna hiukkasten päästä elimistöön.
- Toimenpiteet näille aineille altistumisen vähentämiseksi: Huolehdi työpaikan hyvästä tuuleutuksesta ja käytä tarkoituksenmukaisia suojavarusteita, kuten hengityssuojaimia, jotka soveltuvat mikroskooppisen pienten hiukkasten suodatukseseen.
- Ota huomioon myös materiaaleja, henkilöitä, käyttökohteita ja käyttöpaikkaa koskevat määräykset (esim. työturvallisuusmääräykset, hävittäminen).
- Kerää muodostuvat hiukkaset niiden muodostumispaikalla, älä levitä niitä ympäristöön.
- Käytä mukana toimitettua pölynkeräysjärjestelmää ja sopivaa pölynimua. Näin vähennät ympäristöön hallitsemattomasti leviävien hiukkasten määrää.
- Vähennä pölyn muodostumista seuraavasti:
 - älä suuntaa vapautuvia hiukkasia ja koneen poistoilmaa itseäsi, lähellä olevia henkilöitä tai kerääntyneitä pölyä päin.
 - Käytä imuria ja/tai ilmanpuhdistinta.
 - Tuuleta työpiste hyvin ja pidä puhtaana imuroidalla. Lakaisu tai puhaltaminen levittää pölyä.
 - Imuroi tai pese suojavaatteet. Älä puhalla, pudista tai harjaa niitä.



Turvallisuus vaarantuu, jos laitteeseen tehdään teknisiä muutoksia tai siinä käytetään osia, joita valmistaja ei ole tarkastanut ja hyväksynyt.

- Asenna tämä laite noudattaen tarkasti tätä käyttöohjetta.
- Käytä ainoastaan valmistajan hyväksymiä osia. Tämä koskee erityisesti:
 - Sahanterät (tilausnumerot katso luku 13. Lisätarvikkeet);
 - Turvalaitteet.
- Älä tee osiin mitään muutoksia.



Laitteen vioista aiheutuvat vaarat!

- Hoida laitetta ja tarvikkeita huolellisesti. Noudata huoltomääräyksiä.
- Tarkasta laite mahdollisten vaurioiden varalta ennen jokaista käyttöä: Ennen laitteen käyttämistä täytyy turvalaitteiden, suojalaitteiden tai vähäisesti vaurioituneiden osien moitteeton ja tarkoituksenmukainen toiminta tarkastaa. Tarkasta, toimivatko liikkuvat osat moitteettomasti ja etteivät ne ole jumissa. Kaikkien osien täytyy olla asennettuna oikein ja niiden tulee täyttää kaikki niille asetetut vaatimukset, jotta laitteen moitteeton käyttö varmistettaisiin.
- Vaurioituneet suojalaitteet tai osat täytyy korjata tai vaihtaa asianmukaisesti, valtuutetun ammattikorjaamon toimesta. Anna asiakaspalvelukorjaamon vaihtaa vaurioituneet virtakytkimet. Älä käytä laitetta, mikäli virtakytintä ei voida kytkeä päälle tai pois päältä.



Melun aiheuttama vaara!

- Käytä kuulosuojaimia.
- Pidä huolta siitä, ettei halkaisukiila ole taipunut. Taipunut halkaisukiila painaa työkappaletta sivuttain sahanteriä vasten. Tämä aiheuttaa melua.



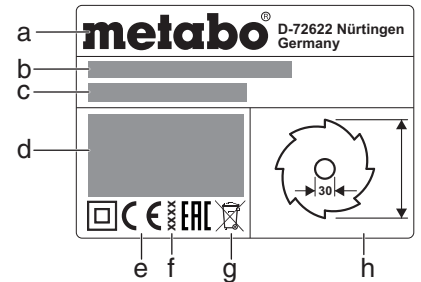
Tukkeuttavista työkappaleista tai niiden osista aiheutuva vaara!

Jos tukkeuma pääsee syntymään:

1. kytke laite pois päältä
2. irrota verkkopistoke virtalähteestä
3. käytä käsineitä
4. Poista tukkeuma sopivilla työkaluilla.

4.6 Symbolit laitteella

Tiedot tyyppikilvellä:



- a Valmistaja
- b Sarjanumero
- c Laitteen nimi
- d Moottoritiedot (Katso myös "Tekniset tiedot")
- e CE-merkki – tämä laite täyttää EU-direktiivien vaatimukset vaatimuksenmukaisuusvakuutuksen mukaisesti
- f Valmistusvuosi
- g Kierrätysmerkki – laitteen voi toimittaa valmistajalle hävitettäväksi
- h Sallittujen sahanterien mitat

Turvallisuusmerkit



Vaara! Seuraavien varoitusten laiminlyönti voi johtaa vakaviin vammoihin tai esinevaurioihin.



Lue käyttöohje.



Älä kosketa liikkuvaa sahanteriä.



Käytä suojalaseja ja Käytä kuulonsuojaimia.



Älä käytä laitetta kosteassa tai märässä ympäristössä.

4.7 Turvalaitteet

Halkaisukiila

Halkaisukiila (5) estää nousevia sahanhampaita tarttumasta kappaleeseen ja sinkoamasta sitä käyttäjää kohti.

Halkaisukiilan on oltava aina asennettuna käytön aikana.

Purusuojus

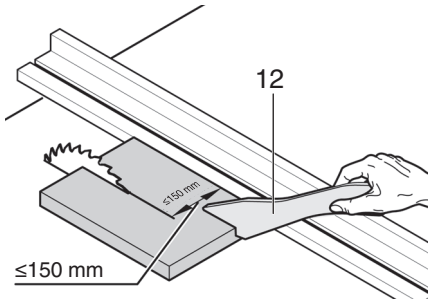
Purusuojus (7) suojaa sahanterän tahattomalta koskettamiselta ja estää puruja lentämästä ympäröivään.

Lastusuojan on oltava aina asennettuna käytön aikana.

Syöttökeppi

Syöttökeppi (12) toimii käden pidennyksenä, jolla saat työnnettyä työkappaleen turvallisesti sahanterän vieritse ja joka suojaa sahanterän tahattomalta koskettamiselta.

Syöttökeppiä on käytettävä aina, kun etäisyys sahanterän ja rinnakkaisvasteen välillä on alle 150 mm.



Syöttökeppiä täytyy ohjata 20° ... 30°:een kulmassa sahapöydän pintaan nähden.

Kun syöttökeppiä ei käytetä, se tulee laittaa koneessa olevaan säilytyspaikkaansa.

Kun syöttökeppi on vaurioitunut, täytyy se vaihtaa.

5. Yleiskuva

Katso sivu 2.

- 1 Poikittaisvaste
- 2 Kiristyskahva poikkivasteen kiinnitystä varten
- 3 Pöydän pidennys
- 4 Sahausalusta
- 5 Halkaisukiila
- 6 Kiristysvipu purusuojuksen kiinnittämiseen
- 7 Purusuojus
- 8 Rinnakkaisvaste
- 9 Pöydän levennyskappale
- 10 Pyälletty mutteri rinnakkaisvasteen hienosäätöön
- 11 Kiristysvipu rinnakkaisvasteen kiinnitykseen
- 12 Syöttökeppi
- 13 Syöttökepin säilytyspaikka
- 14 Päällekytkin
- 15 Poiskytkin
- 16 Kallistuskulman säätöpyörä
- 17 Sahauskorkeuden säätökampi
- 18 Kiristysvipu kallistuskulman lukitsemiseksi
- 19 Kallistusrajoittimen pidätin
- 20 Tukijalka (lattian epätasaisuuksien tasoittamiseksi)
- 21 Säätöruuvi (rinnakkaisvasteen kiristykseen)
- 22 Purusuojuksen säilytyspaikka
- 23 Poikittaisvasteen säilytyspaikka
- 24 Kaapelikela
- 25 Imuliitännät
- 26 Rinnakkaisvasteen säilytyspaikka
- 27 Kiintoavain
- 28 Teränkiinnitin

6. Asennus



Seiso tukevasti ja säilytä aina tasapainoinen asento.

1. Nosta laite kahden ihmisen voimin ulos pakkauksestaan.
2. Aseta saha tukevalle pöydälle tai työpenkille.
3. Tasoita alustan epätasaisuuksia tukijalalla (20): irrota ruuvi, säädä tukijalka, ruuvaa ruuvi jälleen tiukasti kiinni.
4. Ruuvaa saha kiinni pöytään tai työpenkkiin.

7. Käyttöönotto



Ohje:

Ensimmäisessä käynnistyksessä kumilastut voivat sinkoutua ulos. Tämä on mallista riippuvaista ja harmitonta.

7.1 Asennus

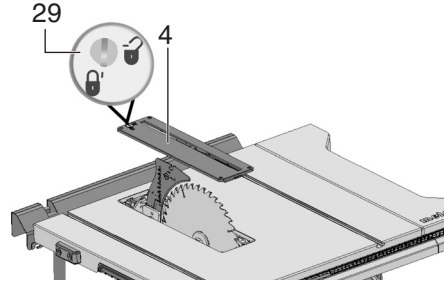
Halkaisukiilan säätö (tarvittaessa)



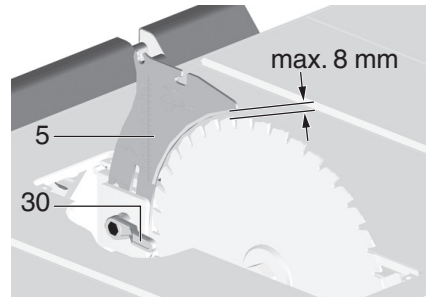
Ohje:

Halkaisukiila (5) on jo toimituksen yhteydessä säädetty oikein. Kohdistus käyttöönoton yhteydessä on tarpeellista ainoastaan silloin, kun halkaisukiilan säätö on muuttunut kuljetuksessa.

1. Veivaa sahanterä kokonaan ylös.
2. Käännä ruuvia (29) vastapäivään, nosta pöytäosaa (4) ja poista se.



3. Avaa pidätinvipu (35) (käännä **vastapäivään!**).
4. Vedä halkaisukiila (5) alemmasta kuljetusasennosta ylös vasteeseen asti.



5. Tarkasta halkaisukiilan kohdistus:
 - Sahanterän ulkoreunan ja halkaisukiilan välisen etäisyyden on oltava 3–8 mm.
 - halkaisukiilan täytyy olla kohdakkain sahanterän kanssa.

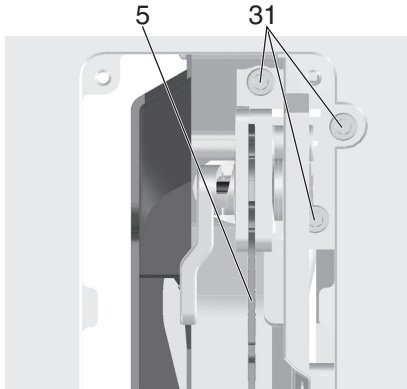


Vaara! Halkaisukiila kuuluu turvalaitteisiin ja sen täytyy vaarattoman käytön takaamiseksi olla aina oikein asennettuna.

6. Kiristä pidätinvipu (30) (käännä **myötäpäivään!**).

Säädä sivuttainen kohdistus (vain tarvittaessa): Halkaisukiilan (5) ja sahanterän täytyy olla tarkasti samalla linjalla.

7. Avaa kolme kuusiokoloruuvia (31).
8. Suuntaa halkaisukiila (5) samaan linjaan sahanterään nähden.

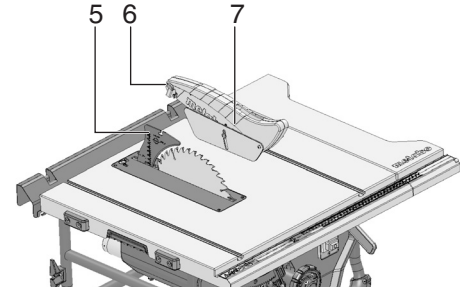


9. Kiristä kolme kuusiokoloruuvia (31).
10. Kiinnitä pöytäosa (4) ja lukitse ruuvilla (29).

Purusuojuksen asennus

1. Veivaa sahanterä kokonaan ylös.

2. Asenna purusuojus (7) halkaisukiilassa (5) olevaan etumaiseen kiinnityskohtaan.
3. Kiristä purusuojus kiristysvivulla (6) tiukasti kiinni.



Sahausalustan korkeuden säätö (tarvittaessa)

Sahausalusta (4) on säädetty oikein, kun sen pinta on 0–0,7 mm pöydän pinnan alapuolella. Korkeuden säätöä varten väännä neljää ruuvia sahausalustan (4) kulmissa.

7.2 Verkkoliitäntä



Vaara! Sähköjännite

- Ota laite käyttöön ainoastaan kuivassa ympäristössä.
- Liitä laite ainoastaan sellaiseen virtalähteeseen, joka täyttää seuraavat vaatimukset (katso myös "Tekniset tiedot"):
 - pistorasiat asennettu, maadoitettu ja tarkastettu määräysten mukaisesti.
 - verkkojännitteen ja -taajuuden täytyy vastata laitteen tyyppikilvessä olevia arvoja;
 - suojattu vikavirtakatkaisimella (RCD), jonka vikavirta on 30 mA;



Ohje:

- Käännä sähkön toimittajasi tai sähköasentajasi puoleen, mikäli sinulla on kysyttävää siitä, täyttääkö kotiliitintäsi nämä vaatimukset.
- Aseta johto siten, että se ei häiritse työskentelyä eikä voi vahingoittua.
 - Suojele verkkojohtoa kuumuudelta, vahingollisilta nesteiltä ja teräviltä kulmilta.
 - Käytä jatkojohtona ainoastaan kumpipäälysteistä johtoa, jonka poikkipinta-ala on riittävän suuri.
 - Käytä ulkona vain sellaista jatkojohtoa, joka on hyväksytty ja merkitty ulkokäyttöön sopivaksi.
 - Älä irrota pistoketta seinästä vetämällä johdosta.
 - Vältä tahatonta käynnistymistä: varmista, että käyttökytkin on kytketty pois päältä, kun työnnät pistokkeen pistorasiaan.

8. Käyttö



Onnettomuusvaara!

Saha saa käyttää ainoastaan yksi henkilö kerrallaan. Muita henkilöitä saa olla vain etäällä sahasta antamassa tai vastaanottamassa työkalupalaista.

Ennen työskentelyn aloittamista tarkasta seuraavien osien moitteeton kunto:

- verkkojohto ja verkkopistoke;
- käyttökytkin
- halkaisukiila
- purusuojus
- ohjausapuvälineet (syöttöapuväline, syöttökeppi ja kahva).

Käytä henkilökohtaista suojarustusta:

- pölysuojamaskia;
- kuulosuojaimia;

fi SUOMI

- suojalaseja.

Työskentele oikeassa asennossa ja paikassa:

- edessä käyttöpuolella
- suoraan sahan edessä
- sahanterän suunnasta vasemmalla
- kahden henkilön käyttäessä konetta toisen henkilön täytyy olla riittävän etäällä sahasta.

Käytä työskennellessä tarvittaessa:

- sopivia työkalupaituksia – jos työkalupaitukset putoavat muuten katkaisun jälkeen pöydältä;
- puruimuria.

Vältä seuraavia tyypillisiä käyttövirheitä:

- Älä jarruta sahanterää painamalla sitä sivusuunnasta. Muuten syntyy takaiskuvaara.
- Paina työstettävä kappale sahatessasi koko ajan pöytää vasten äläkä kallista sitä. Muuten syntyy takaiskuvaara.
- Älä koskaan sahaa useita eri kappaleita yhtäaikaaisesti – älä myöskään nippuja, jotka koostuvat useista irtokappaleista. On olemassa onnettomuusvaara, kun sahanterä ottaa kontrollioimattomasti kiinni yksittäisiin kappaleisiin.



Vaara!

Älä koskaan sahaa työkalupaita, joilla on vaijereita, naruja, hihnoja, johtoja tai teräslankoja, tai jotka sisältävät tällaisia materiaaleja.

8.1 Puruimuri/yleisimuri



Vaara!

Tiettyjen puupölylaatujen (esim. pyökki, tammi ja saarni) sisäänhengittäminen saattaa aiheuttaa syöpää.

Työskentele suljetuissa tiloissa vain soveltuvan puruimurin kanssa.

Käytä lisäksi pölysuojaa, koska kaikkea sahanpurua ei pystytäkään keräämään tai imemään.

Sahan käyttäminen ilman sopivaa puruimuria on mahdollista vain ulkona.

Imurin täytyy täyttää seuraavat vaatimukset:

- Sopiva imuistukan halkaisijaan (purulaatikko 35/44 mm)
- Ilmamäärä $\geq 460 \text{ m}^3/\text{h}$;
- Sahan imuistukan alipaine $\geq 530 \text{ Pa}$;
- Sahan imuistukan ilmannopeus $\geq 20 \text{ m/s}$.

Purunimurimuistukka (25) sijaitsee sahanterän suojakotelossa.

Noudata myös sahanpuruimurin käyttöohjetta!

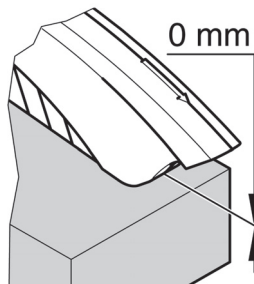
8.2 Sahauskorkeuden säätö



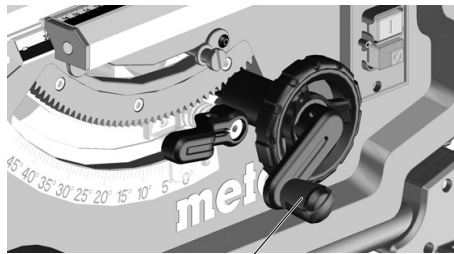
Vaara!

Jos jokin ruumiinosa tai esine on sahanterän säätöalueella, se voi tarttua pyörivään terään! Säädä sahauskorkeutta vain silloin, kun terä ei pyöri!

Sahanterän sahauskorkeus täytyy sopia työkalupaitteen korkeuteen: Purusuojuksen alareunan täytyy olla työkalupaitteen päällä.



- Säädä sahauskorkeus käsikampea (17) kiertämällä.



17



Ohje:

Mahdollisen välyksen tasointamiseksi sahauskorkeuden säädössä aja sahanterä aina alakautta haluttuun asentoon.

8.3 Sahanterän kallistuksen säätäminen

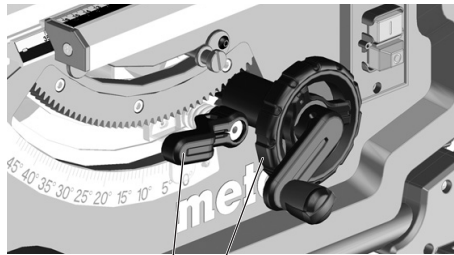


Vaara!

Jos jokin ruumiinosa, esine tai laitteen osa on sahanterän säätöalueella, se voi tarttua pyörivään terään! Säädä sahanterän kallistusta vain silloin, kun terä ei pyöri!

Sahanterän kallistus voidaan säätää $-1,5^\circ \dots 46,5^\circ$ välillä.

1. Löysää kiristysvipu (18).
2. Säädä haluttu sahanterän kallistus käsipyörää (16) kiertämällä.



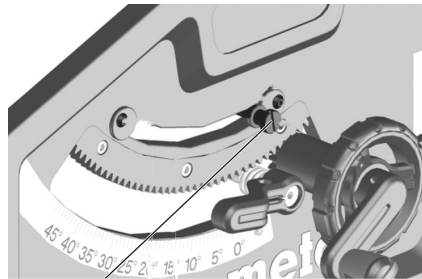
18 16

3. Lukitse säädetty kallistuskulma kiristämällä kiristysvipu (18) (käännä myötäpäivään).

Allieikkauksen säätö

Kallistuksen säädön vasteet ovat kohdissa 0° ja 45° . Erityisiä jirrisahauksia (allieikkaus) varten kallistuskulmaa voidaan lisätä molempiin suuntiin $1,5^\circ$ verran.

- Vedä kallistusrajoittimen pidätin (19) ulos ja laita oikean epäkeskolevyn päälle = sahanterän kallistuskulmaa säädettävissä $-1,5^\circ \dots 45^\circ$ välillä.
- Vedä kallistusrajoittimen pidätin (19) ulos ja laita vasemman epäkeskolevyn päälle = sahanterän kallistuskulmaa säädettävissä $0^\circ \dots 46,5^\circ$ välillä.



19

Käyttökytkin

- Päällekytkintä = paina ylemmää kytkintä (14) 1–2 sekuntia.
- Poiskytkintä = paina alemmaa kytkintä (15).

8.4 Rinnakkaisvasteen säätö

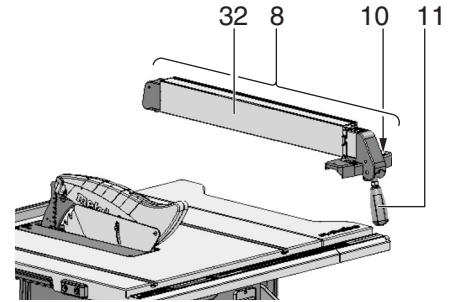
Asennus tapahtuu sahan etupuolessa olevalle ohjausprofiilille.

- Sijoita rinnakkaisvaste (8) oikealle sahanterään nähden.
- Merkintä suurennuslasissa näyttää rinnakkaisvasteen säädetyt välin sahanterään nähden asteikolla.

- Avaa rinnakkaisvasteen kiristysvipu (11) ja siirrä rinnakkaisvastetta, kunnes suurennuslasissa oleva merkintä näyttää sahanterään nähden halutun välin.

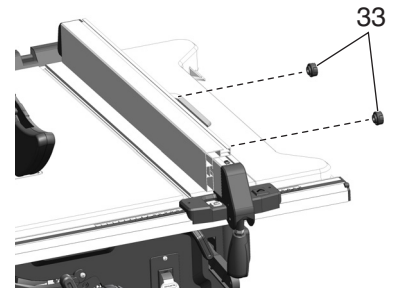
- Hienosäätö: pyälletävää mutteria (10) kääntämällä (etumaisessa kiinnityselementissä oikealla) voidaan säätää tarkkaan sahausleveys.

Paina sitä varten kiristysvipu (11) alas.



- Vasteprofiiliin (32) täytyy olla rinnakkaisvasteen kanssa sahattaessa rinnakkain sahanterään nähden ja sen täytyy olla lukittuna kiristysvivulla (11). Paina sitä varten kiristysvipu (11) alas.

- Pyälletyt mutterit (33) vasteprofiiliin kiinnitystä varten. Molempien pyällettyjen muttereiden (33) avaamisen jälkeen vasteprofiili voidaan ottaa pois ja laittaa eri asentoon:



Matala kynnyks:

- litteiden työkalupaitteen sahaamiseen;
- kun sahanterä on kallistettu.

Korkea kynnyks:

- korkeiden työkalupaitteen sahaamiseen.

8.5 Rinnakkaisvasteen osoittimen säätö

1. Kohdistaa rinnakkaisvaste sahanterään.
2. Löysää rinnakkaisvasteen osoittimen ruuvi.
3. Laita rinnakkaisvasteella oleva osoitin ja asteikkonauhalla oleva "0" kohdakkain.
4. Kiristä rinnakkaisvasteen osoittimen ruuvi jälleen pitävästi kiinni



Ohje:

Estääksesi työkalupaitteen jumitumisen rinnakkaisvasteen kanssa sahattaessa: siirrä rinnakkaisvaste täysin oikealle ja säädä sitten halutulle sahausleveydelle.



Ohje:

Suuntaisohjaimen säätö (tarvittaessa): Jotta työkalupaitte ei jumituisi suuntaisohjaimen ja sahanterän väliin, suuntaisohjain täytyy kohdistaa yhdensuuntaiseksi sahanterään nähden, tai säätää enint. 0,3 mm taaksepäin avautuvasti. Avaa säätöä varten 2 ruuvia suuntaisohjaimen yläpuolelta, ja kiristä sitten jälleen pitävästi paikoilleen.

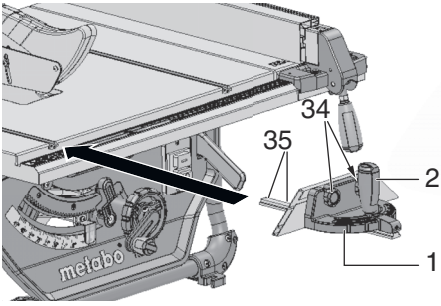


Ohje:

Rinnakkaisvasteen puristusvoiman säätö (tarvittaessa): Jos takimmainen kiristyskappale halutaan kiinnittää ennen etumaista kiristysosaa tai sen jälkeen, se voidaan säätää mutteria (21) kääntämällä. Irrota mutteri (21), jotta takimmainen kiristysosa kiinnitetään myöhemmin. Kiristä mutteria (21), jotta takimmainen kiristysosa kiinnitetään aikaisemmin.

8.6 Poikittaisvasteen säätö

Poikittaisvaste (1) työnnetään edestä sahauspöydän uraan.



Kulmasahauksia varten voidaan poikittaisvastetta säätää molemmille puolille 60°.

Kulmien 45° ja 90° kulmasahaukseen on olemassa vastaavat vasteat.

Kulman säätämiseksi: Löysää kiristyskahva (2) kääntämällä sitä vastapäivään.



Loukkaantumisvaara!
Kiristysvivun täytyy olla kiristettynä sahattaessa poikittaisvasteen kanssa.

Asetusprofiilia voidaan siirtää tai se voidaan irrottaa löysäämällä pyällettyjä muttereita (34).

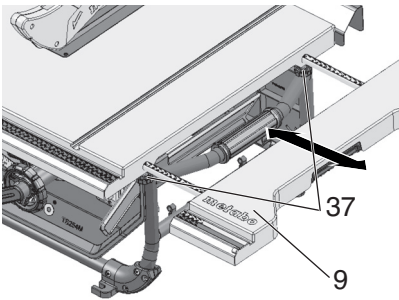


Ohje:

Tarvittaessa voidaan säätää poikittaisvasteen (1) välys: Irrota poikittaisvasteen ohjauskiskon muoviliukurin ruuvit (35), siirrä poikittaisvaste, kiristä ruuvit uudelleen.

8.7 Pöydän levennyksen säätö

Pöydän levennys (9) laajentaa tukipintaa, niin että myös suurempia työkappaleita voidaan käsitellä turvallisesti.



1. Pöydän levennyksen (9) ulosvetämiseksi on avattava molemmat pyälletty ruuvit (37).
2. Vedä pöydän levennys (9) ulos ja säädä se halutulle etäisyydelle.
3. Kiristä molemmat pyälletty ruuvit (37) jälleen pitävästi paikoilleen.



Loukkaantumisvaara!
Pyällettyjen ruuvien (37) on sahattaessa aina oltava kiristettyinä.

Asteikkonauhan lukeminen työskenneltäessä rinnakkaisvasteen kanssa

Miltä asteikolta sahausleveys luetaan riippuu siitä, miten vasteprofiili on asennettu rinnakkaisvasteelle:

- Korkea kynnyks = asteikko, jossa valkoisella taustalla musta teksti.
- Matala kynnyks = asteikko, jossa mustalla taustalla valkoinen teksti.

Pienemmillä sahausleveyksillä pöydän levennystä ei vedetä ulos. Sahausleveys luetaan aina oikealta asteikolta rinnakkaisvasteen osoittimelta:

- Korkea asennusreuna: Sahausleveydet 0–35 cm mahdollisia.
- Matala asennusreuna: Sahausleveydet 0–29,5 cm mahdollisia.

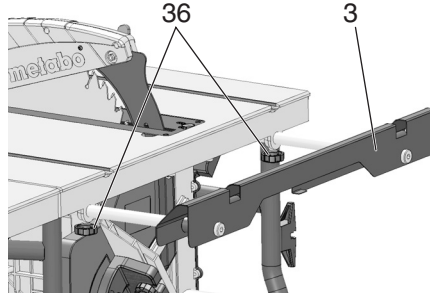
Kun sahataan suurempia työkappaleita, pöydän levennys (9) täytyy vetää ulos.

1. Siirrä rinnakkaisvaste asteikon päätekohtaan.
2. Vedä pöydän levennys ulos ja säädä rinnakkaisvaste halutulle etäisyydelle. Sahausleveys luetaan aina vasemmalta asteikolta asteikkonauhan osoittimelta.

8.8 Pöydän pidennyksen säätö

Pöydän pidennys (3) suurentaa tukipintaa niin, että myös pitempiä työkappaleita pystytään käsittelemään turvallisesti.

1. Pöydän pidennyksen ulosvetämiseksi molemmat pyälletty ruuvit (36) täytyy avata.

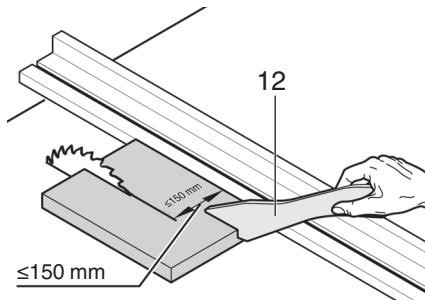


2. Vedä pöydän pidennys ulos ja säädä se halutulle etäisyydelle.
3. Kiristä molemmat pyälletty ruuvit jälleen pitävästi paikoilleen.

8.9 Sahaaminen



Vaara!
Syöttökeppiä on käytettävä aina, kun etäisyys sahanterän ja rinnakkaisvasteen välillä on alle 150 mm.

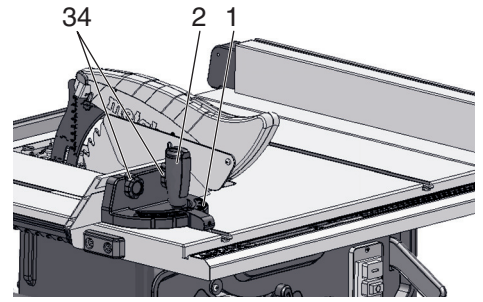


Suora sahaus

1. Säädä ja lukitse kaltevuuskulma.
2. Säädä sahauskorkeus. Purusuojuksen täytyy etupuolella olla täysin työkappaleen päällä.
3. Sahanterän ollessa kallistettuna kiinnitä rinnakkaisvaste sahanterän vasemmalle puolelle ja säädä.
4. Käynnistä saha.
5. Työnnä työkappaletta tasaisesti taaksepäin ja suorita sahaus yhdessä työvaiheessa.
6. Sammuta saha, jos sitä ei ole tarkoitus käyttää heti uudestaan.

Kulmasahaus

1. Poikittaisvaste (1) työnnetään edestä sahauspöydän uraan.
2. Säädä haluttu kulma löysäämällä poikittaisvasteen kiristyskahva (2) ja kiristä tämän jälkeen kiristyskahva jälleen kiinni.
3. Säädä asetusprofiilin ja sahanterän välinen sivuttainen etäisyys:
 - Löysää pyälletty mutteri (34) ja siirrä asetusprofiilia.
 - Kierrä pyälletty mutteri (34) pitävästi kiinni.



4. Paina työkappaletta poikittaisvastetta vasten.
5. Saha työkappale työntämällä poikittaisvastetta eteenpäin.
6. Kytke laite pois päältä, jos aiot käyttää sitä uudelleen vasta myöhemmin.

9. Kuljetus



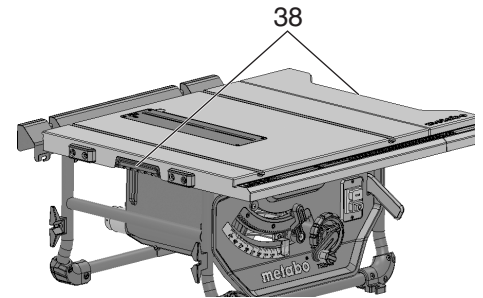
Vaara!
Ennen jokaista kuljetuskertaa:

- kytke laite pois päältä.
- Odota, että terä pysähtyy täydellisesti.
- irrota verkkopistoke virtalähteestä.
- Irrota lisäosat (purusuojus, puruimuri). Laita purusuojus talteen koteloon.
- Aseta halkaisukiihi kuljetusasentoon. Noudata luvussa 7.1 kuvattuja ohjeita, työnnä kuitenkin halkaisukiihi (5) alakautta vasteeseen asti (kuljetusasento).
- Veivaa sahanterä täysin alas.
- Säädä sahanterän kallistuskulma arvoon 0° ja lukitse se kiristysvivulla.
- Kelaa verkkojohto johtopitmeen.



Puristusvaara
Työnnä pöydän levennys täysin sisään ja lukitse pyälletyillä ruuveilla.

Käytä laitteen kantamiseen pöydän sivulla olevia kahvoja (38).



Huomio!
Älä kannaa laitetta suojalaitteista, ulos vedetyistä / lukitsemattomista pöydän levennyksistä tai käyttöelementeistä!



Huomio!
Kahden henkilön on kannettava laitetta (paino)!

10. Huolto ja hoito



Vaara!
Aina ennen huolto- ja puhdistustöitä:

1. kytke laite pois päältä.
 2. Odota kunnes saha on pysähtynyt.
 3. irrota verkkopistoke virtalähteestä.
- Huolto- ja puhdistustöiden jälkeen aseta kaikki turvalaitteet taas toimintaan ja tarkasta ne.
 - Korvaa vahingoittuneet osat, varsinkin turvalaitteet, ainoastaan alkuperäisiä vastaavilla

osilla, koska osat, joita valmistaja ei ole tarkastanut ja hyväksynyt, voivat aiheuttaa arvaamattomia vahinkoja.

- Tässä kappaleessa kuvattuja huolto- ja korjaustöitä laajempia töitä saavat suorittaa vain alan ammattilaiset.



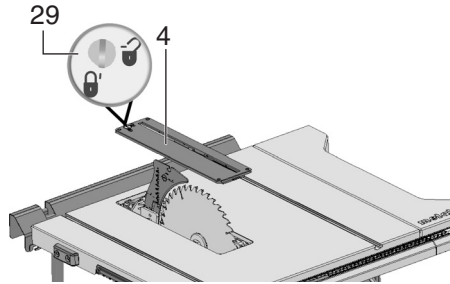
Vaara!
Sahausalustan ollessa vaurioitunut on olemassa vaara, että pienet kappaleet jäävät sahausalustan ja sahanterän väliin ja sahanterä jää jumiin. Vaihda vaurioituneet sahausalustat välittömästi uusiin!

10.1 Sahanterän vaihto

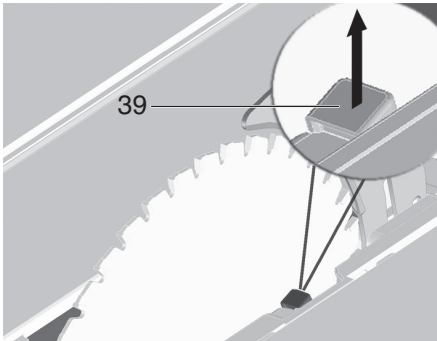


Vaara!
Sahausten jälkeen sahanterä voi olla erittäin kuuma – palovamma-vaara! Anna kuumen sahanterän jäähtyä. Älä puhdista sahanterää palonaroilla nesteillä. Myös liikkumattomasta sahanterästä voi saada haavoja. Käytä sahanterän vaihdossa suojakäsineitä. Kokoonpanon yhteydessä on ehdottomasti huomioitava sahanterän pyörimissuunta!

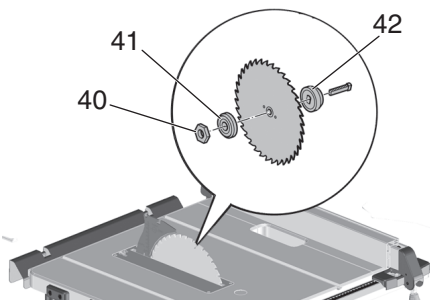
1. Veivaa sahanterä kokonaan ylös.
2. Irrota purusuojus (7).
3. Käännä ruuvia (29) vastapäivään, nosta pöytäosaa (4) ja poista se.



4. Käännä sahanterän kiristysmutteria (40) kiintoavaimella (27) ja vedä samalla sahanterän lukitusvivusta (39) ylös, kunnes se lukkiutuu.



5. Pidä vivusta (39) kiinni ja ruuvaa kiristysmutteri (40) myötäpäivään irti.
6. Ota kiristysmutteri (40), sahanterän ulompi laippa (41) ja sahanterä pois sahanterän akselista.

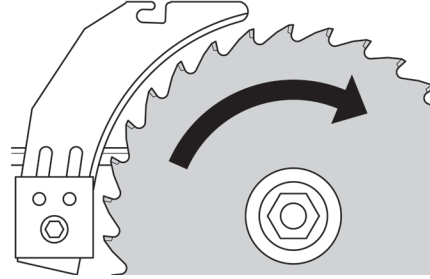


7. Puhdista sahanterälaippojen (41) ja (42) ja sahanterän kiinnityspinnat.



Vaara!
Älä käytä mitään sellaisia puhdistusaineita (esim. hartsijäännösten puhdistamiseksi), jotka voivat syövyttää kevytmetalliosia, muutoin sahan kestävyys voi heiketä.

8. Työnnä sahanterän sisempi laippa (42) moottorin akselille.
9. Aseta uusi terä akselille (huomioi pyörimissuunta!).



Vaara!
Käytä vain sellaisia sahanteräitä, jotka vastaavat teknisten tietojen ja normin EN 847-1 vaatimuksia – epäsovivista tai viallisista sahanterästä voi irrota räjähdysmäisesti palasia keskipakovoiman vaikutuksesta. Seuraavia sahanteräitä ei saa käyttää:

- sahanterät, joiden suurin sallittu pyörimisnopeus on alhaisempi kuin sahanterän akselin nimelliskierrosnopeus (katso "Tekniset tiedot");
- runsasseosteisesta pikateräksestä (HSS tai HS) valmistetut sahanterät;
- Sahanterät, joiden sahausleveys on pienempi tai joiden sahanterän lehden paksuus on suurempi kuin halkaisukiilan paksuus.
- näkyvästi vialliset terät;
- katkaisulaikat.



Vaara!
- Asenna sahanterä vain alkuperäisosien kanssa.
- Älä käytä irrallisia supistusrenkaita, terä voi löystyä.
- Sahanterät on asennettava siten, ettei niissä ole epätasapainoa eikä heittoa ja että ne eivät voi löystyä käytön yhteydessä.

10. Aseta sahanterän ulompi laippa (41) paikalleen.
11. Kierrä kiristysmutteri (40) paikalleen (vasenkierteinen!). Käännä kiristysmutteria (44) kiintoavaimella (40) ja vedä samalla sahanterän lukitusvivusta (27) ylöspäin, kunnes se lukkiutuu.
12. Pidä vivusta (39) kiinni ja kiristä kiristysmutteri vastapäivään käsitiukkuuteen.

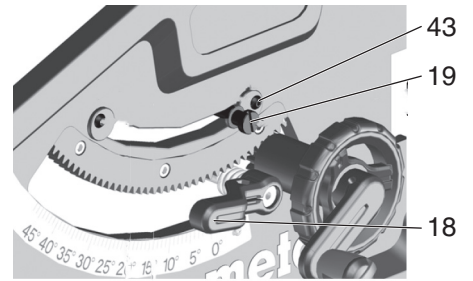


Vaara!
- Älä pidennä ruuvauksessa käytettävää työkalua.
- Älä kiristä ruuvia lyömällä työkaluun.

13. Säädä halkaisukiila sahanterän kokoa vastaavasti. (Halkaisukiilan säätö katso 7.1)
14. Kiinnitä pöytäosa (4) ja lukitse ruuvilla (29).
15. Kiinnitä purusuojus (7).

10.2 Vasteen rajoittimen säätö

1. Säädä kulma-alueen kallistuksen rajoitinvipu (19) arvoon 0° / 45°.



2. Lukitse säädetty kallistuskulma kiristämällä kiristysvipu (18) kiinni.
3. Tarkista kallistuskulma:
 - 0° = suorassa kulmassa sahapöytään nähden
 - 45° erillisen kulmamitan kanssa.

Jos mitat eivät täsmää tarkasti:

4. Avaa kulloisenkin epäkeskolevyn ristiuraruuvi (43) ja säädä epäkeskolevyä, kunnes kallistuskulma sahapöytään nähden on pääteasennoissa tarkalleen 0° (= suorassa kulmassa), tai 45°.
5. Kiristä epäkeskolevyn ristiuraruuvi jälleen pitävästi kiinni.
6. Vasteen rajoittimen asetuksen jälkeen säädä tarvittaessa etupuolen kulma-asteikkoja.



Ohje:

Kallistuskulman -1,5°...46,5° säätämiseksi vasteen rajoitinvipu täytyy vetää ulos.

10.3 Laitteen säilytys



Vaara!
Pidä laite poissa lasten ulottuvilta. Säilytä laitetta niin, että asiattomat eivät voi käynnistää sitä ja ettei kukaan voi loukata itseään sammutettuun laitteeseen.



Huomio!

Älä säilytä laitetta suojaamattomana ulkona tai kosteissa tiloissa.

10.4 Huolto

Sahan puhdistaminen

- Poista sahanpurut ja pöly polynimurilla tai harjalla:
 - sahanterän säädön ohjainosat
 - moottorin tuuletusaukot
 - sahanterän suojakotelo
 - Korkeudensäädin
 - kallistusohjain

Aina ennen käynnistämistä

Silmämääräinen tarkastus, onko

- sahanterän ja halkaisukiilan keskinäinen väli 3-8 mm.
 - halkaisukiila sahanterän kanssa samalla linjalla.
- Silmämääräinen tarkastus, ovatko verkkojohto ja verkkopistoke vaurioitumattomia; anna tarvittaessa sähköalan ammattilaisen vaihtaa vialliset osat.

Jokaisen poiskytkennän yhteydessä

Tarkasta, ettei sahanterän jälkipyörintä kestä yli 10 sekuntia; jos jälkipyörintä on pitempi, anna ammattisähköasentajan vaihtaa moottori.

1x kuukaudessa (päivittäisessä käytössä)

Poista sahanpurut polynimurilla tai pensselillä; öljyä ohjauselementit kevyesti:

- kierretanko ja korkeussäädön ohjaustangot;
- kallistussegmentit.

150 käyttötunnin välein

Tarkasta kaikki ruuviliitokset, kiristä tarvittaessa.

11. Vihjeitä ja vinkkejä

- Ennen työkalun sahaamista, suorita koesahaukset sopivilla hukkakappaleilla.

- Aseta työkappale sahapöydälle siten, ettei se voi kaatua tai heilua (esim. taipunut lauta, aseta laudan kupera puoli ylöspäin).
- Käytä pituusvastetta samanmittaisten kappaleiden rationaaliseen sahaukseen.
- Pidä tukipöytien pinnat puhtaina.

12. Ongelmat ja häiriöt



Vaara!

Aina ennen häiriön selvitystä:

1. kytke laite pois päältä.
2. irrota verkkopistoke virtalähteestä.
3. Odota, kunnes terä on pysähtynyt täydellisesti.

Aina häiriön selvityksen jälkeen tarkasta kaikki turvalaitteet ja asenna ne toimintaan.

Moottori ei käy

Uudelleenikäynnistyksestä on lauennut. Kun päälle kytketyn koneen verkkopistoke kytketään virtalähteeseen tai sähköt palaavat sähkökatkoksen jälkeen, kone ei käynnisty:

- Kytke kone pois päältä ja sen jälkeen uudelleen päälle.

Ei verkkojännitettä

- Tarkasta sähköjohto, pistoke, pistorasia ja sulake.

Moottori ylikuumentunut, esim. tylsän sahanterän tai kotelon purutukoksen seurauksena:

- Poista ylikuumentumisen aiheuttaja, anna jäähtyä muutaman minuutin. Kytke laite sitten uudelleen päälle.

Kierrosluku ei nouse riittävästi

Ylikuormitussuoja: kierrosluku kuormitettuna laskee VOIMAKKAASTI:

- Moottorin lämpötila on liian korkea! Anna koneen käydä kuormittamatta, kunnes kone on jäähtynyt.

Ylikuormitussuoja: kierrosluku kuormitettuna laskee HIEMAN:

- Koneita ylikuormitetaan. Työskentele edelleen vähennetyllä kuormituksella.

Ilmoitettua huippukierroslukua ei saavuteta – moottori saa liian alhaista verkkojännitettä:

- Käytä lyhyempää virtajohtoa tai suuremmalla poikkileikkauksella varustettua virtajohtoa ($\geq 1,5 \text{ mm}^2$).
- Anna sähköalan ammattilaisen tarkastaa virtalähde.

Sahan tehokkuus laskee

Tylsä sahanterä (terän sivulla voi olla palojälkiä):

- Vaihda sahanterä (katso luku 10. Huolto).

Purunpoisto tukossa

Sahanpurujen imulaitteistoa ei ole liitetty tai sen imuteho liian alhainen:

- Kytke puruimuri paikalleen tai lisää imutehoa (ilmavirran nopeus $\geq 20 \text{ m/s}$ purunpoistoputken kohdalla).

13. Lisätarvikkeet

Käytä ainoastaan alkuperäisiä Metabon lisätarvikkeita.

Käytä vain sellaisia lisätarvikkeita, jotka täyttävät tässä käyttöoppaassa ilmoitetut vaatimukset ja ominaistiedot.

Pyörösahanterä Power Cut

Tilausno: 6.28025

-Karkeaan ja keskiahneon sahaukseen sujuvalla syötöllä ja pienellä tehontarpeella

-Hyvät sahaustulokset umpipuun pitkittäissahauksessa

Pyörösahanterä Precision Cut

Tilausno: 6.28059

-Erittäin laajat käyttömahdolliset puun käsittelyyn

-Erittäin hyviin, puhtaisiin sahaustuloksiin pituus- ja poikkileikkauksessa pehmeässä ja kovassa puussa

-Sopii hyvin massiivipuulle ja vanerille, raaolle, pinnoitetuille tai kerrostetuille lastulevyille,

keskipaksuille kuitulevyille, komposiittimateriaaleille

Pyörösahanterä Multi Cut

Tilausno: 6.28093

-Yleinen käyttö vaativissa materiaaleissa

-Erittäin vaativiin leikkauslaadun tuloksiin, esim. laminaatissa, muoveissa, ohuissa alumiini-, kupari-, messinkiprofiileissa

-Sopii erinomaisesti käyttöön sisärakennuksessa

-Täydelliset sahaustulokset myös täyspuun, käsittlemättömän, pinnoitetun tai työstetyn lastulevyjen, MDF:n poikkileikkauksessa.

Syöttökeppi (vara)

Tilausno: 343433180

Lisätarvikkeiden täydellisen valikoiman löydät osoitteesta www.metabo.com tai luettelosta.

14. Korjaus



Vaara!

Sähkötyökalujen korjaustöitä saavat turvallisuussyistä suorittaa ainoastaan sähköalan ammattilaiset alkuperäisiä varaosia käyttäen!

Viallisen verkkoliitäntäjohdon saa vaihtaa ainoastaan erityiseen, alkuperäiseen Metabon verkkoliitäntäjohdoton, joka on saatavilla Metabon huollosta.

Jos Metabo-laitteesi tarvitsee korjausta, ota yhteyttä Metabo-jälleenmyyjään. Katso osoitteet osoitteesta www.metabo.com.

Varaosaluettelot voit ladata osoitteesta www.metabo.com.

15. Ympäristönsuojelu

Noudata käytöstä poistettujen koneiden, pakkausten ja lisätarvikkeiden ympäristöstävällistä hävittämistä ja kierrätystä koskevia kansallisia määräyksiä.



Vain EU-maille: Älä hävitä sähkötyökaluja kotitalousjätteiden mukana! Sähkö- ja elektroniikkalaiteromua koskevan EU-direktiivin 2012/19/EU ja sen kansallisen täytäntöönpanon mukaan käytetyt sähkötyökalut on kerättävä erikseen ja toimitettava ympäristöä säästävään kierrätykseen.

16. Tekniset tiedot

Selitykset sivulla 3 annetuille tiedoille.

Pidätämme oikeuden teknisen kehityksen vaatimien muutoksien tekemiseen.

U	=	verkkojännite (~ vaihtovirta)
P ₁	=	nimellisototeho
I	=	nimellisvirta
F	=	väh. sulake
IP	=	suojausluokka
n ₀	=	kierrosluku kuormittamattomana
v ₀	=	maks. leikkausnopeus
W	=	halkaisukiilan vahvuus
D	=	sahanterän halkaisija (ulko)
d	=	sahanterän halkaisija (sisä)
b	=	leikkausleveys
a	=	sahanterän lehden maks. paksuus
T _{90°}	=	sahauskorkeus pystysuoralla sahanterällä
T _{45°}	=	sahauskorkeus sahanterän 45° kallistuksella
S _{x°}	=	sahanterän kääntöalue
L _p	=	maks. sahausleveys rinnakkaisvasteen kanssa
L _w	=	maks. poikkileikkausleveys kulmavasteen kanssa
A ₁	=	mitat ilman koneen jalustaa (p x l x k)
S _L	=	sahauspöydän pituus
S _B	=	sahauspöydän leveys
m	=	koneen paino

Mittausarvot ilmoitettu EN 62841 mukaan.

~ Vaihtovirta

Annetut tekniset tiedot ovat toleranssien mukaisia (vastaavat asianomaisia voimassa olevia standardeja).



Päästöarvot

Nämä arvot mahdollistavat sähkötyökalun päästöjen arvioimisen ja erilaisten sähkötyökalujen keskinäisen vertailun. Kulluolistakin käyttöolosuhteista, sähkötyökalun tai terien kunnosta riippuen todellinen kuormitus voi olla kyseisiä arvoja suurempi tai pienempi. Ota arvioinnissa huomioon työtaut ja vähäisemmän kuormituksen jakso. Määritä nämä tekijät huomioiden arvioitujen arvojen perusteella käyttäjän suojaamiseen vaadittavat toimenpiteet esim. työnjärjestelyyn liittyvät toimenpiteet.

Typillinen A-painotettu äänitaso:

L_{PA} = äänen painetaso

L_{WA} = äänen tehotaso

K_{PA}, K_{WA}=epävarmuus

Käytä kuulosuojaimia!

Original bruksanvisning

Innholdsfortegnelse

1. Samsvarserklæring
2. Forskriftsmessig bruk
3. Generelle sikkerhetsanvisninger
4. Spesielle sikkerhetsanvisninger
5. Oversikt
6. Oppstilling
7. Ta i bruk
8. Betjening
9. Transport
10. Vedlikehold og stell
11. Tips og triks
12. Problemer og feil
13. Tilbehør
14. Reparasjon
15. Miljøvern
16. Tekniske data

1. Samsvarserklæring

Vi erklærer på eget ansvar at disse bordsirkelsagene, identifisert med type- og serienummer *1), overholder alle relevante bestemmelser i direktivene *2) og standardene *3). Kontrollrapport *4), Kontrollorgan *5), Teknisk dokumentasjon hos *6) - se side 3.

2. Forskriftsmessig bruk

Bordsirkelsagen er laget for å sage på langs og på tvers av massivt tre, belagt tre, sponplater, møbelplater og lignende materialer.

Begrensninger ved saging av metall:

- Kun med egnet sagblad (se kapittel 13, om "tilbehør")
- Kun ikke jernholdige metaller (Ikke hardmetall eller herdet metall, ikke magnesium)

Sag ikke i runde arbeidsstykker siden de lett kan vris av det roterende sagbladet.

Bruk et egnet anlegg for sikker føring ved saging av flate arbeidsstykker på høykant.

Apparatet skal ikke brukes til not høvling eller falsing.

Ikke bruk maskinen til spalting (spor i arbeidsstykket).

Maskinen skal ikke brukes til dykksnitt.

Enhver annen bruk gjelder som ikke forskriftsmessig og er forbudt. Produsenten er ikke ansvarlig for skader som oppstår på grunn av bruk i strid med bestemmelsene.

Ombygging av dette apparatet eller bruk av deler som ikke er kontrollert og godkjent av produsenten kan forårsake uforutsigelige skader.

3. Generelle sikkerhetsanvisninger



For din egen sikkerhet og for å beskytte maskinen må du ta hensyn til tekst som er merket med dette symbolet.



ADVARSEL – Les bruksanvisningen for å minimere skaderisikoen.

Lån bare ut elektroverktøyet ditt sammen med disse dokumentene.

Generelle sikkerhetsanvisninger for elektroverktøy

ADVARSEL Les gjennom alle sikkerhetsanvisninger, instruksjoner, illustrasjoner og tekniske data som følger med dette elektriske verktøyet. Manglende overholdelse av anvisningene nedenfor kan medføre elektrisk støt, brann og/eller alvorlige personskader.

Ta vare på alle advarsler og instruksjoner for fremtidig referanse. Nedenfor brukes uttrykket

"elektro-verktøy". Det viser til nettdrevne elektroverktøy (med ledning) og batteridrevne elektroverktøy (uten ledning).

3.1 Sikkerhet på arbeidsplassen

a) **Hold arbeidsplassen ren og ha tilstrekkelig belysning.** Rotete arbeidsområder eller arbeidsområder uten lys kan føre til ulykker.

b) **Ikke arbeid med elektroverktøyet i eksplosjonsutsatte omgivelser hvor det finnes brennbare væsker, gass eller støv.**

Elektroverktøy lager gnister som kan antenne støv eller damper.

c) **Hold barn og andre personer borte fra elektroverktøyet mens det er i bruk.** Hvis du blir forstyrret under arbeidet, kan du miste kontrollen over maskinen.

3.2 Elektrisk sikkerhet

a) **Elektroverktøyet støpselet må passe i stikkontakten. Støpselet må ikke forandres på noen som helst måte. Ikke bruk adapterstøpsler sammen med jordede elektroverktøy.** Bruk av støpsler som ikke er forandret på og passende stikkontakter reduserer risikoen for elektriske støt.

b) **Unngå kroppskontakt med jordete overflater slik som rør, ovner, komfyrer og kjøleskap.** Det er større fare ved elektriske støt hvis kroppen din er jordet.

c) **Hold elektroverktøyet unna regn eller fuktighet.** Dersom det kommer vann i et elektroverktøy, øker risikoen for elektriske støt.

d) **Ikke bruk ledningen til andre formål, f.eks. til å bære maskinen, henge den opp eller til å trekke støpselet ut av stikkontakten. Hold ledningen unna varme, olje, skarpe kanter og maskindeler som beveger seg.** Med skadede eller sammenfiltrede ledninger øker risikoen for elektriske støt.

e) **Når du arbeider utendørs med en elektrisk maskin, må du kun bruke skjøteledning som er godkjent for utendørs bruk.** Når du bruker en skjøteledning som er egnet for utendørs bruk, reduseres risikoen for elektrisk støt.

f) **Hvis det ikke kan unngås å bruke elektroverktøyet i fuktige omgivelser, må du bruke en jordfeilbryter.** Bruk av jordfeilbryter reduserer risikoen for elektrisk støt.

3.3 Personssikkerhet

a) **Vær oppmerksom, pass på hva du gjør, gå fornuftig frem når du arbeider med et elektroverktøy. Ikke bruk elektroverktøy når du er trett eller er påvirket av narkotika, alkohol eller medikamenter.** Et øyeblikks uoppmerksomhet ved bruk av elektroverktøyet kan føre til alvorlige personskader.

b) **Bruk personlig verneutstyr og husk alltid å bruke vernebriller.** Bruk av personlig sikkerhetsutstyr som støvmaske, sklisikre arbeidssko, hjelm eller hørselvern – avhengig av type og bruk av elektroverktøyet – reduserer risikoen for skader.

c) **Unngå å starte verktøyet ved en feiltagelse. Forsikre deg om at elektroverktøyet er slått av før du kobler det til strømforsyningen og/eller batteriet og før du løfter det opp eller bærer det.** Hvis du holder fingeren på bryteren når du bærer maskinen, eller kobler maskinen til strømforsyningen i innkoblet tilstand, kan dette føre til ulykker.

d) **Fjern innstillingsverktøy eller skrunøkler før du starter elektroverktøyet.** Et verktøy eller en nøkkel som befinner seg i en roterende maskindel, kan føre til skader.

e) **Unngå unormal kroppsholdning. Sørg for å stå stødig og i balanse.** Da kan du kontrollere maskinen bedre i uventede situasjoner.

f) **Bruk alltid egnede klær. Ikke bruk vide klær eller smykker. Hold håret og klær unna deler som beveger seg.** Løstsittende tøy, smykker eller langt hår kan komme inn i deler som beveger seg.

g) **Hvis det kan monteres støvavsug og -oppsamlingsbeholdere, må du forvisse deg om at de er tilkoblet og brukes på korrekt måte.** Bruk av støvavtrekk kan redusere fare som skyldes støv.

h) **Ta aldri lett på sikkerheten og sett deg ikke ut over de reglene som gjelder for bruk av**

elektrisk verktøy. Det gjelder selv om du er erfaren i omgang med maskinen. Uforsiktig bruk kan gi ubotelige skader på et sekund.

3.4 Bruk og behandling av det elektriske verktøyet

a) **Ikke overbelast maskinen. Bruk et elektroverktøy som er beregnet til den type arbeid du vil utføre.** Med et passende elektroverktøy arbeider du bedre og sikrere i det angitte effektområdet.

b) **Ikke bruk elektroverktøy med defekt på-/avbryter.** Et elektroverktøy som ikke lenger kan slås av eller på, er farlig og må repareres.

c) **Trekk støpselet ut av stikkontakten og/eller fjern batteriet (hvis demonterbart) før du utfører innstillinger på elektroverktøyet, skifter tilbehør eller legger maskinen bort.** Disse tiltakene forhindrer en utilsiktet start av elektroverktøyet.

d) **Elektroverktøy som ikke er i bruk, må oppbevares utilgjengelig for barn. Ikke la maskinen brukes av personer som ikke er fortlørlige med den eller ikke har lest disse anvisningene.** Elektroverktøy er farlige når de brukes av uerfarne personer.

e) **Vær nøye med vedlikehold av maskin og tilbehør.** Kontroller at bevegelige maskindeler fungerer feilfritt og ikke hindres, og om det er deler som er brukt eller skadet og har negativ innvirkning på maskinens funksjon. Se til at defekte deler blir reparert før maskinen tas i bruk. Dårlig vedlikeholdte elektroverktøy er årsaken til mange uhell.

f) **Hold skjæreverktøyene skarpe og rene.** Godt stelte skjæreverktøy med skarpe skjær setter seg ikke så ofte fast og er lettere å føre.

g) **Bruk elektroverktøy, tilbehør, verktøy osv. i henhold til disse anvisningene. Ta hensyn til arbeidsforholdene og arbeidet som skal utføres.** Bruk av elektroverktøy til andre formål enn det som er angitt, kan føre til farlige situasjoner.

h) **Hold håndtak og gripeflater tørre, rene og uten olje eller fett.** Glatte håndtak og gripeflater gjør håndteringen usikker i utfordret situasjoner.

3.5 Service

a) **Maskinen må bare bli reparert av kvalifiserte fagpersoner som bruker originale reservedeler.** Da kan du være sikker på at maskinen fortsatt er sikker å bruke.

4. Spesielle sikkerhetsanvisninger

4.1 Sikkerhetsanvisninger for beskyttelsesdeksler

a) **La beskyttelsesdekslene sitte på. Beskyttelsesdekslene må være i god stand og riktig montert.** Dekslar som er løse, skadede eller ikke fungerer som de skal må repareres eller byttes ut.

b) **Bruk alltid spaltekniv og beskyttelsesdeksel over sagbladet når du kapper.** Ved kapping der sagbladet føres helt gjennom arbeidsstykket minsker beskyttelsesdekslet og de andre verneinnretningene risikoen for skader.

c) **Etter arbeider der det er nødvendig å fjerne beskyttelsesdeksel og spaltekniv (f.eks. falsing) er det viktig at disse delene straks settes tilbake på plass.** Beskyttelsesdekslet og spaltekniven reduserer faren for skade.

d) **Før du kobler inn maskinen må du forvisse deg om at sagbladet ikke berører dekslet, spaltekniven eller arbeidsstykket.** Utilsiktet berøring av disse komponentene med sagbladet kan gi farlige situasjoner.

e) **Juster spaltekniven slik det beskrives i denne bruksanvisningen.** Feil avstand, posisjon eller innretning kan være årsaker til at spaltekniven ikke hindrer tilbakeslaget.

f) **For at spaltekniven skal kunne fungere, må den befinne seg i sagsporet.** Den vil aldri fungere på snitt der arbeidsstykket er for kort til at den når fram. Da er det ikke mulig for spaltekniven å hindre tilbakeslag.

g) **Bruk alltid et sagblad som er tilpasset spaltekniven.** For at spaltekniven skal kunne fungere, må diameteren på sagbladet passe til spaltekniven, stambladet være tynnere enn spaltekniven og tannbredden større enn tykkelsen på spaltekniven.

4.2 Sikkerhetsanvisninger for saging

 a) **FARE Hold fingre og hender borte fra sagbladet og sageområdet.** Et øyeblikks uoppmerksomhet eller ubalanse kan føre hånden din mot sagbladet og påføre den alvorlige kvestelser.

b) **Arbeidsstykket skal alltid mates inn mot dreieretningen på sagbladet.** Hvis arbeidsstykket føres inn i sagbladets dreieretning på oversiden av bordet, vil stykket og hånden som holder det lett kunne trekkes inn i sagen.

c) **Bruk aldri gjæringsanlegget til å mate inn arbeidsstykket med på langsgående snitt; og på tverrsnitt med gjæringsanlegg skal du ikke bruke parallellanlegg i tillegg til lengdeinnstillingen.** Samtidig bruk av parallell- og gjæringsanlegg for å føre arbeidsstykket gir større sjanse for at sagbladet kommer i klem og slår tilbake.

d) **På langsgående sitt skal matekraften virke på arbeidsstykket mellom anleggskinnen og sagbladet. Bruk en skyvestokk hvis avstanden mellom anleggskinne og sagblad er mindre enn 150 mm og en skyveblokk hvis avstanden er mindre enn 50 mm.** Denne typen "hjelpemidler" sørger for at hånden din holdes i sikker avstand fra sagbladet.

e) **Bruk bare den skyvestokken som følger med fra produsenten.** Skyvestokken sørger for nødvendig avstand mellom hånd og sagblad.

f) **Bruk aldri en skyvestokk som er skadet eller saget i.** En skadet skyvestokk kan brenne slik at hånden din havner i sagbladet.

g) **Arbeid aldri "på frihånd". Bruk alltid parallellanlegget eller gjæringsanlegget for å støtte og føre arbeidsstykket.** Med "frihånd" mener vi å støtte og føre arbeidsstykket med hånden i stedet for med parallellanlegg eller gjæringsanlegg. Frihåndsaging gir lett feil retning, fastklemming og tilbakeslag.

h) **Ta aldri på eller over et sagblad i bevegelse.** Å gripe etter et arbeidsstykke kan lett føre til utilsikket berøring av sagbladet som går rundt.

i) **Støtt opp lange og/eller brede arbeidsstykker i bakkant eller på siden av sagbordet, så det holder seg vannrett.** Lange og/eller brede arbeidsstykker har lett for å tippe over kanten av sagbordet; da mister du kontrollen; sagbladet klemmer seg fast og slår tilbake.

j) **Mat inn arbeidsstykket med jevn bevegelse. Ikke bøy eller drei på det. Hvis sagbladet kommer i klem, skal sagen straks kobles ut; trekk støpselet ut av kontrakten og fjern årsaken til at bladet satte seg fast.** Et sagblad i klem mot arbeidsstykket kan gi tilbakeslag eller gjøre at motoren blokkeres.

k) **Fjern ikke kapp mens sagen er i drift.** Kapp kan kile seg fast mellom sagbladet og anleggskinnen eller i beskyttelsesdekselet og trekke fingrene dine inn i sagen hvis du forsøker å fjerne det. Skru av sagen og ventil til bladet står helt stille før du fjerner slike materialbiter.

l) **Bruk et ekstra parallellanlegg hvis du arbeider med materialer som er tynnere enn 2 mm.** Tynne arbeidsstykker kan kile seg fast under parallellanlegget og gi tilbakeslag.

4.3 Rekl - årsaker og tilsvarende sikkerhetsanvisninger

Tilbakeslag er en plutselig reaksjon i arbeidsstykket som følge av at sagbladet har kilt seg fast eller klemmer, at sagen er ført på skrå inn i materialet eller at en del av arbeidsstykket er klemt fast mellom sagbladet eller parallellanlegget eller en annen fast del på maskinen.

I de fleste tilfeller av tilbakeslag blir arbeidsstykket grepet av den bakre delen av sagen, løftet opp fra bordet og slengt mot den som betjener maskinen.

Tilbakeslag oppstår etter feil eller ukyndig bruk av sirkelsagen. Dette kan forhindres gjennom egnede tiltak slik det er beskrevet nedenfor.

a) **Still deg aldri i rett linje med sagbladet. Opphold deg alltid på den siden av sagbladet der anleggskinnen er.** Tilbakeslag kan slynge arbeidsstykket med høy fart mot personer som oppholder seg foran eller i rett linje med sagbladet.

b) **Ta aldri over eller bak sagbladet for å trekke eller støtte arbeidsstykket.** Det kan gjøre at du uten å ville det kommer i berøring med bladet eller et tilbakeslag kan trekke fingrene dine inn i sagbladet.

c) **Hold eller trykk aldri et arbeidsstykke som bearbeides mot sagbladet i bevegelse.** Hvis arbeidsstykket trykkes mot sagbladet kan det komme i klem og gi tilbakeslag.

d) **Pass på at anleggskinnen ligger parallellt med sagbladet.** Hvis anleggskinnen ligger skjevt vil arbeidsstykket trykke mot bladet og gi tilbakeslag.

e) **Ved skjulte snitt (f.eks. fals) bør du bruke en trykkplate for å styre arbeidsstykket mot bordet og anleggskinnen.** En trykkplate gir bedre kontroll over arbeidsstykket ved et tilbakeslag.

f) **Vær spesielt påpasselig når du sager i deler av sammenføyde arbeidsstykker som du ikke kan se.** Sagbladet kan treffe på ting som får maskinen til å slå tilbake.

d) **Store plater må støttes opp for å redusere risikoen for tilbakeslag på grunn av at sagbladet kommer i klem.** Store plater kan bli utsatt for nedboying på grunn av egenvekten. Plater må støttes opp på flere sider, både i nærheten av sagsporet og langs kantene.

g) **Vær spesielt påpasselig når du sager stykker som er vridd, fordreid eller omformet eller ikke har noen rette kanter som kan brukes til å styre materialet med et gjæringsanlegg eller langs en anleggskinne.** Et fordreid arbeidsstykke er ustabil og vil gjøre at snittfugen blir feil iforhold til sagbladet, stykket kommer i klem og slår tilbake.

h) **Sag aldri flere arbeidsstykker som er stablet oppå eller etter hverandre.** Sagbladet kan fange ett eller flere stykker og forårsake tilbakeslag.

j) **Hvis du vil starte opp igjen en sag som står fast i arbeidsstykket, sentrerer du sagbladet i sagsporet og kontrollerer at sagtennene ikke har satt seg fast.** Hvis sagbladet er klemt fast, kan det gi tilbakeslag når sagen startes på nytt.

j) **Hold sagbladene rene, skarpe og riktig vikket. Bruk aldri sagblader som er vridd eller som har sprukne eller avrevne tenner.** Skarpe og riktig vikkede sagblader minimerer mulighetene for innklemming, blokkering og tilbakeslag.

4.4 Sikkerhetsanvisninger for bruk av bordsirkelsager

a) **Koble ut sirkelsagen og kutt strømmen før du tar av innstikkplaten, bytte sagblad, gjør innstillinger på spaltekniv, tilbakeslagsikring eller beskyttelsesdekselet. Det samme gjelder når sagingen er avsluttet.** Sikkerhetstiltakene er med på å forhindre uhell og ulykker.

b) **La aldri bordsirkelsagen gå uten tilsyn. Koble ut maskinen og ikke gå fra den før den står helt stille.** En sag som går uten tilsyn utgjør en ukontrollert fare.

c) **Plasser sagen på et sted med jevnt underlag og god belysning der du selv står stødig og har god balanse.** Oppstillingsstedet må ha tilstrekkelig plass til å håndtere store arbeidsstykker. Rot, dårlig opplyste arbeidsområder og ujevnt, glatt underlag kan gi opphav til ulykker.

d) **Fjern spon og sagflis regelmessig fra sagbordet og avsuet.** Sagflis er brennbar og selvantennelig.

e) **Sikre bordsirkelsagen.** En sag som ikke er ordentlig sikret kan bevege seg eller vippe.

f) **Fjern verktøy, materialrester osv. fra sagen før du kobler den inn.** Kast og fastklemming kan være farlig.

g) **Bruk alltid sagblad som er i riktig størrelse og med passende festeåpning (f.eks. stjerneformet eller rund).** Sagblad som ikke passer til monteringsdelene på sagen, får slag og kast under drift og fører til tap av kontroll.

h) **Bruk aldri flenser, underlagskiver, skruer eller muttere med skader eller av feil type når sagbladet monteres.** Disse monteringsdelene er konstruert spesielt for sagen din; for sikker drift og optimal ytelse.

i) **Stå aldri på sirkelsagen og bruk den ikke som stigtrinn.** Du kan skades alvorlig hvis maskinen vipper eller du kommer borti sagbladet.


j) **Forviss deg om at sagbladet er montert i riktig retning. Bruk ikke slipeskiver eller stålborste på sirkelsagen.** Ukyndig montering av sagbladet eller bruk av ikke-anbefalt tilbehør kan medføre alvorlige skader.


4.5 Andre sikkerhetsanvisninger


– Denne bruksanvisningen henvender seg til personer med tekniske grunnkjennskaper om omgang med utstyr som det som er beskrevet her. Hvis du ikke har noen erfaring med slikt utstyr, bør du først søke hjelp hos folk som har slik erfaring.

– Produsenten overtar intet ansvar for skader som oppstår fordi denne bruksanvisningen ikke ble fulgt.

Informasjonen i denne bruksanvisningen er merket som følger:

 **Fare!**
Advarsel mot personskader eller miljøskader.

 **Fare for elektrisk støt!**
Advarsel mot personskader fra elektrisk strøm.

 **Fare for å bli trukket inn!**
Advarsel mot personskader ved at lemsdeler eller klær blir grepet fast.

 **Forsiktig!**
Advarsel mot materialskader.

 **Henvising:**
Tilleggsinformasjoner.

- Følg de spesielle sikkerhetshenvisingene i hvert kapittel.
- Følg lover og ulykkesforebyggende forskrifter for bruk av sirkelsager der slikt finnes.

 **Generelle farer!**

- Ta hensyn til påvirkninger fra miljøet.
- Bruk egnede underlag til lange arbeidsstykker.
- Dette apparatet må kun startes og brukes av personer som er fortrolig med sirkelsager og til enhver tid er seg bevisst om farene ved bruken av dem. Personer under 18 år må kun bruke denne maskinen i forbindelse med yrkesopplæring og under oppsyn av lærerpersonale.
- Hold uvedkommende, særlig barn, borte fra fareområdet. Ikke la andre personer berøre maskinen eller nettkabelen under drift.
- Unngå at sagtennene overopphetes.
- Pass på at materialet ikke smelter hvis du sager i plast.
- Bruk egnet hjelpeanlegg ved saging av kiler.

 **Fare fra elektrisitet!**

- Ikke utsett denne maskinen for regn. Ikke bruk denne maskinen i fuktige eller våte omgivelser. Når du arbeider med denne maskinen må du ikke berøre jordete deler (f.eks. radiatorer, rør, komfyrer, kjøleskap).
- Ikke bruk nettkabelen for noe den ikke er bestemt for.

 **Fare for personskade og innklemming i bevegelige deler!**

- Ikke bruk denne maskinen uten at beskyttelsesinnretningene er montert.
- Hold alltid tilstrekkelig avstand til sagbladet. Bruk eventuelt egnede hjelpemidler til mating. Hold tilstrekkelig avstand til komponenter under drift.

no NORSK

- Vent til sagbladet står stille før du fjerner små biter av arbeidsstykket, trerester osv. fra arbeidsområdet.
- Ikke bruk trykk mot siden for å bremse sagbladet.
- Forviss deg om at maskinen er skilt fra strømmen før transport eller hvis du gjør noen form for innstilling, verktøybytte, vedlikehold eller rengjøring.
- Når du kople inn maskinen (for eksempel etter vedlikeholdsarbeider) skal du forsikre deg om at det ikke finnes noe monteringsverktøy eller løse deler i maskinen.

Kuttfare består også når skjæreverktøyet står stille!

- Bruk hansker når du skifter skjæreverktøy.
- Oppbevar sagbladene slik at ingen kan skade seg på dem.

Tilbakeslag av arbeidsstykker er farlig!

- Arbeid kun med korrekt innstilt spaltekniv.
- Ikke legg arbeidsstykkene på kant.
- Pass på at sagbladet er egnet for materialet i arbeidsstykket.
- Sag tynne arbeidsstykker kun med fintannet sagblad.
- Bruk alltid skarpe sagblader.
- I tvilstilfelle, se om det finnes fremmedlegemer (f.eks. spiker eller skruer) i arbeidsstykket.
- Sag kun arbeidsstykker som er så store at du kan holde dem sikkert under sagingen.

Fare for å bli trukket inn!

- Pass på at ingen legemsdel eller klesplagg kan bli grepet og trukket inn av roterende deler (**ingen** slips, **ingen** hansker, **ingen** klesplagg med vide ermer. Hvis du har langt hår, må du bruke hårnett).
- Sag aldri i arbeidsstykker som har
 - Tau,
 - Snorer,
 - Bånd,
 - Kabler eller
 - Metalltråder på seg eller som inneholder slike materialer.

Fare ved utilstrekkelig personlig verneutstyr!

- Bruk hørselsvern.
- Bruk vernebrille.
- Bruk støvmaske.
- Bruk egnet arbeidstøy.
- Det anbefales å bruke sklisikre sko ved arbeider utendørs.

Fare ved trestøv!

- Noen typer trestøv (f. eks. fra eik, bøk og ask) kan forårsake kreft ved innåndning. Bruk alltid avsugsanlegg. Avsugnet må fylle kravene som står oppført i kapittelet 8.1.

Redusert støvbelastning:

- Partikler som oppstår når maskinen er i bruk, kan inneholde stoffer som fremkaller kreft, allergier, luftveissykdommer, fødselsskader og andre reproduksjonsskader. Noen typiske slike stoffer er: Bly (i blyholdig maling), treimpregnering (kromat, trebeskyttelsesmidler), enkelte tresorter (som eik eller bøk).
- Risikoen avhenger av hvor lenge brukeren eller andre personer i nærheten utsettes for belastningen.
- Slike partikler må ikke trenge inn i kroppen.
- For å redusere belastningen av disse stoffene: Sørg for god utluftning av arbeidsplassen og bruk egnet vernerutstyr, som f.eks. støvmaske med filter for mikroskopiske partikler.

- Følg de rutinene som gjelder for omgang med materialer, personale, bruksområde og -sted (f.eks. arbeidsvernbestemmelser, deponering).
- Samle løse partikler der de oppstår; unngå nedfelling i omgivelsene.
- Bruk støvsugersamleren som følger med og et egnet avsug. Da hindrer du at partiklene havner i omgivelsene.
- Minimer støvbelastningen ved å:
 - unngå å rette partikkelstrømmen / utblåsingluften fra maskinen mot deg selv eller andre, eller mot nedfelt støv,
 - bruke et avsug og/eller en luftrenser,
 - holde arbeidsplassen ren og godt utluftet. Feiing og blåsning virvler opp støvet.
 - Beskyttelsesklær skal støvsuges eller vaskes. Ikke blås dem ut, bank eller børst dem.

Fare ved tekniske endringer, eller ved bruk av deler som ikke er kontrollert og godkjent av produsenten

- Monter denne maskinen nøyaktig etter anvisningen.
- Bruk kun deler som er godkjent av produsenten. Dette gjelder særlig for:
 - Sagblader (Bestillingsnr., se kapittel 13. Tilbehør);
 - Sikkerhetsinnretninger.
- Ikke gjør noen forandringer på delene.

Fare ved feil på maskinen!

- Still maskinen og tilbehøret omhyggelig. Følg vedlikeholdsfrskriftene.
- Kontroller apparatet før hver bruk om det er skadet: Før videre bruk av apparatet må det undersøkes omhyggelig om sikkerhetsinnretninger, verneinnretninger eller lett skadete deler fungerer feilfritt og forskriftsmessig. Kontroller om de bevegelige delene fungerer feilfritt og ikke klemmer. Alle deler må være riktig montert og oppfylle alle betingelser for å sikre at maskinen kan brukes riktig.
- Skadete verneinnretninger eller deler må repareres riktig eller skiftes ut av et anerkjent verksted. La et kundeserviceverksted skifte ut skadete brytere. Ikke bruk denne maskinen når bryteren ikke kan slås av og på.

Fare fra støy!

- Bruk hørselsvern.
- Pass på at spalteknaven ikke er bøyd. Hvis spalteknaven er bøyd, trykker den arbeidsstykket mot siden mot sagbladet. Dette forårsaker støy.

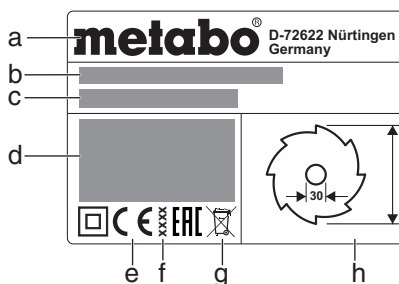
Fare på grunn av blokkerte arbeidsstykker eller deler av arbeidsstykker!

Hvis en blokkering opptrer:

1. slå av apparatet,
2. trekk ut kontakten,
3. bruk hansker,
4. Fjern blokkeringen med et egnet verktøy.

4.6 Symboler på apparatet

Angivelser på typeskiltet:



- a Produsent
- b Serienummer
- c Betegnelse

- d Motordata (se også „Tekniske data“)
- e CE-merking – i henhold til samsvarserklæringen overholder dette apparatet EU-direktivet
- f Årsmodell
- g Avfallsymbol – maskinen kan deponeres hos produsenten
- h Dimensjoner for godkjente sagblader

Sikkerhetstegn

 **Fare!**
Hvis disse advarslene ignoreres kan det oppstå alvorlige personskader eller materielle skader.



Les bruksanvisningen.



Ikke rør sagbladet mens det er i drift.



Bruk vernebrille og Bruk hørselsvern.



Ikke bruk apparatet i fuktige eller våte omgivelser.

4.7 Sikkerhetsinnretninger

Spalteknav

Spalteknaven (5) forhindrer at tennene på vei oppover får tak i arbeidsstykket og slenger det mot brukeren.

Spalteknaven må alltid være montert når sagen er i bruk.

Spondeksel

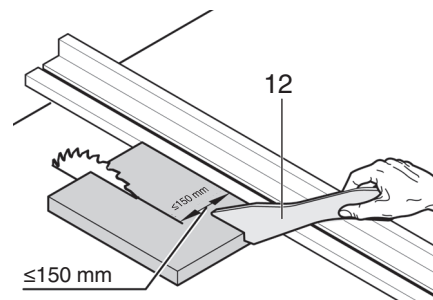
Spondekselet (7) beskytter mot utilsiktet berøring av sagbladet og mot spon som blir slengt rundt.

Spondekselet må alltid være montert når sagen er i bruk.

Skyvepinne

Skyvestokken (12) fungerer som en forlengelse av hånden og sørger for sikker føring av arbeidsstykket forbi sagen uten å risikere uaktsom berøring av sagbladet.

Skyvestokken må alltid brukes hvis avstanden mellom sagbladet og et parallellanlegg er mindre enn 150 mm.



20° ... 30° til overflaten på sagbordet.

Når skyvestokken ikke er i bruk, må den oppbevares sammen med maskinen.

Hvis skyvepinne er skadet må den skiftes ut.

5. Oversikt

Se side 2.

- 1 Tverranslag
- 2 Klemmskruer for feste av tverranlegg
- 3 Bordforlengelse
- 4 Innleggskive
- 5 Spalteknav
- 6 Spak for feste av spondekselet
- 7 Spondeksel
- 8 Parallellanlegg
- 9 Bordutvidelse
- 10 Fingermutter for fininnstilling av parallellanlegget
- 11 Spennhåndtak for feste av parallellanlegg
- 12 Skyvepinne
- 13 Holder, skyvestokk
- 14 På-bryter
- 15 Av-bryter

- 16 Hjul for innstilling av helningsvinkelen
- 17 Sveiv for å stille inn skjærehøyden
- 18 Spennhåndtak for låsing av helningsvinkelen
- 19 Helningsbegrensning
- 20 Justerbar fot (for utjevning av ujevnheter i bakken)
- 21 Justeringsskrue (klemme på parallellanlegg)
- 22 Holder, spondeksel
- 23 Holder tverranlegg
- 24 Kabeloppvikling
- 25 Avsugstuss
- 26 Holder parallellanlegg
- 27 U-nøkkel
- 28 Verktøyholder

6. Oppstilling

! Sørg for å stå stødig, og hold alltid balansen.

1. To personer løfter apparatet ut av emballasjen.
2. Sett sagen på et stabilt bord eller en arbeidsbenk.
3. Bruk den justerbare foten (20) til å utligne ujevnheter i bakken: Løsne skruen, still inn foten og trekk skruen godt til igjen.
4. Skru sagen fast i bordet eller arbeidsbenken.

7. Ta i bruk

i **Henvisning:**

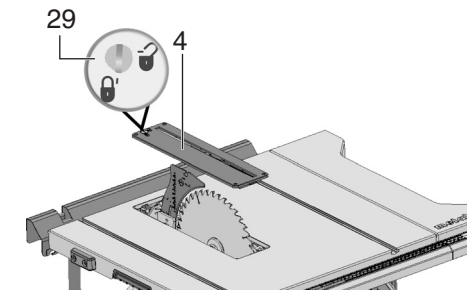
Første gang maskinen kobles inn kan det slynges ut gummispon. Det kommer av konstruksjonen og er ikke farlig.

7.1 Montering Still inn spaltekniiven (hvis nødvendig)

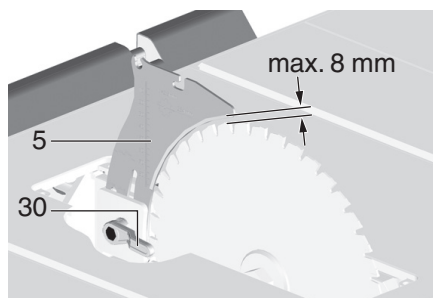
i **Henvisning:**

Spaltekniiven (5) er stilt riktig fra fabrikk. Det er bare nødvendig å rette inn spaltekniiven ved oppstart hvis den har forskjøvet seg under transport.

1. Sveiv sagbladet helt opp.
2. Drei skruen (29) mot klokken; løft innleggskiven (4) og ta den ut.



3. Løsne festehendelen (35) (vri den **mot klokka**!).
4. Trekk spaltekniiven (5) oppover fra den nederste transportstillingen til den stopper.

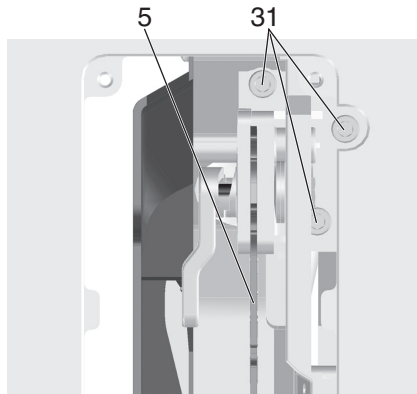


5. Kontrollere innretningen av spaltekniiven:
 - Avstanden mellom ytterkanten av sagbladet og spaltekniiven skal være **mellom 3 og 8 mm**.

– Spaltekniiven må stå i flukt med sagbladet.

! **Fare!**
Spaltekniiven er en del av sikkerhetsinnretningene. Den må være korrekt montert for at bruken av sagen skal være trygg:

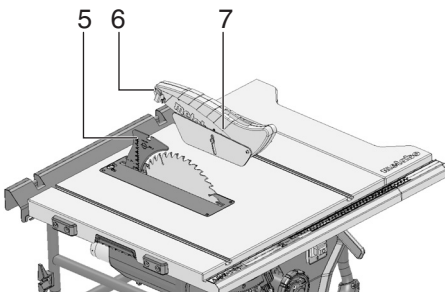
6. Trekk til festehendelen (30) (vri den **med klokka**!).
- Justere sideretningen (ved behov):
Spaltekniiv (5) og sagblad må være helt i flukt.
7. Løsne tre unbrakoskruer (31).
 8. Still inn spaltekniiven (5) så den flukter med sagbladet.



9. Trekk til de tre unbrakoskrueene (31).
10. Fest innleggskiven (4) og lås den med skruen (29).

Montering av spondeksel

1. Sveiv sagbladet helt opp.
2. Monter spondekslet (7) på det fremre opptaket på spaltekniiven (5).
3. Fest spondekslet godt med spennhåndtaket (6).



Høydeinnstilling av innleggskiven (Ved behov)

Innleggskiven (4) er stilt riktig hvis toppen av den ligger 0 - 0,7 mm under overflaten på bordet. Høyden justeres med de 4 skruene i hjørnene på innleggskiven (4).

7.2 Netttilkopling

! **Fare!** Elektrisk spenning

- Bruk apparatet kun i tørre omgivelser.
- Bruk kun apparatet med en strømkilde som oppfyller følgende krav (se også „Tekniske data“):
 - Stikkontakter må være installert, jordet og testet iht. forskriftene.
 - Nettspenning og -frekvens må stemme overens med de data som er angitt på apparatets typeskilt.
 - Sikring med 30 mA jordfeilbryter (RCD).

i **Henvisning:**
Henvend deg til ditt el-verk eller elektriker

hvis du har spørsmål om ditt elektriske husopplegg oppfyller disse betingelsene.

- Legg ut den elektriske kabelen slik at den ikke hindrer arbeidet og ikke kan skades.
- Den elektriske kabelen må ikke utsettes for varme, aggressive væsker eller skarpe kanter.
- Som skjøteledning må det bare brukes gummikabel med tilstrekkelig diameter.
- Ute må det bare brukes skjøteledninger som er tillatt for utendørs bruk og merket i henhold til dette.
- Ikke dra støpselet ut av stikkkontakten etter kabelen.
- Unngå utilsiktet start: Forsikre deg om at på/av-bryteren er av når du setter i kontakten.

8. Betjening

! **Fare for ulykker!**
Sagen må kun betjenes av én person om gangen. Andre personer må kun oppholde seg ved sagen for å gi eller ta i mot arbeidsstykker på trygg avstand.

Kontroller før arbeidet at følgende er i orden:

- Strømkabel og støpsele;
- På/Av-bryter;
- Spaltekniiv;
- Spondeksel;
- Matchhjelp (skyvestokk, skyvekloss og grep).

Bruk personlig verneutstyr:

- Vernemaske mot støv
- Hørselsvern
- Vernebriller.

Innta riktig arbeidsstilling for å sage:

- Foran på betjeningssiden;
- Frontalt mot sagen;
- Til venstre for sagbladets fluktlinjje;
- Ved tomansdrift må den andre personen holde tilstrekkelig avstand til sagen.

Bruk følgende etter behov mens arbeidet pågår:

- Egnede anlegg for arbeidsstykkene – hvis stykkene vil falle ned fra bordet etter gjennomsaging;
- Sponavsug.

Unngå typiske betjeningsfeil:

- Ikke bruk trykk fra siden for å bremse sagbladet. Det er fare for tilbakekast.
- Trykk alltid arbeidsstykket ned mot bordet under saging, og pass på at det ikke klemmer. Det er fare for tilbakekast.
- Sag aldri flere arbeidsstykker samtidig – heller ikke bunter av enkeltstykker. Det er fare for ulykker hvis sagbladet ukontrollert får tak i enkelte stykker.

! **Fare for å bli trukket inn!**
Skjær aldri arbeidsstykker hvis det finnes tau, snor, bånd, kabel eller ståltråd på dem, eller hvis de inneholder slike ting.

8.1 Sponavsug / universalstøvsuger

! **Fare!**
Noen typer trestøv (f.eks. fra eik, bøk og ask) kan forårsake kreft ved innånding.

Bruk alltid et egnet sponavsug når du arbeider i lukkede rom.

Bruk en støvmaske i tillegg, for det er ikke alt sagstøv som fanges opp eller suges bort.

Drift uten sponsekk eller sponavsug er bare mulig i ute i friluft.

Avsugstuss må oppfylle følgende krav:

- Passe til diameteren på avsugstussen (sponkasse 35/44 mm);

no NORSK

- Luftmengde $\geq 460 \text{ m}^3/\text{h}$;
- Undertrykk i avsugstussen på sagen $\geq 530 \text{ Pa}$;
- Lufthastighet i avsugstussen på sagen $\geq 20 \text{ m/s}$.

Avsugsstussen (30) for sponavsugget sitter på sagbladkassen.

Se også bruksanvisningen til avsugset!

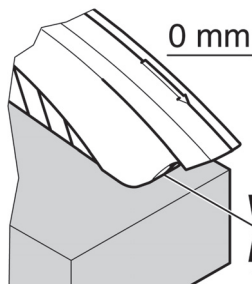
8.2 Innstilling av skjærehøyden



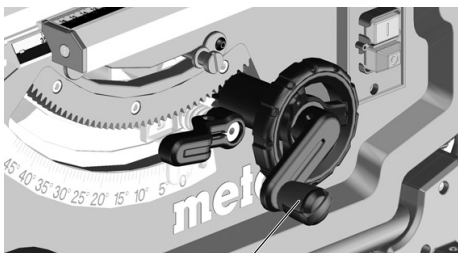
Fare!

Kroppsdeler eller gjenstander som finnes i justeringsområdet kan fanges av sagbladet når det dreier seg! Skjærehøyden må kun innstilles når sagbladet står stille!

Sagbladets skjærehøyde må tilpasses høyden på arbeidsstykket: Den nedre forkanten på spondekselet må ligge på arbeidsstykket.



- Still inn skjærehøyden ved å dreie på hånd sveiven (17).



17



Henvisning:

For å jevne ut eventuell klaring når skjærehøyden justeres, skal du alltid føre sagbladet nedenfra og opp til ønsket posisjon.

8.3 Skråstilling av sagbladet

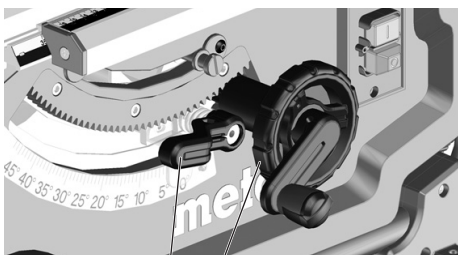


Fare!

Gjenstander eller maskindeler som finnes i justeringsområdet kan fanges av sagbladet når det dreier seg! Skjærehøyden må kun innstilles når sagbladet står stille!

Helningen på sagbladet kan stilles inn mellom $-1,5^\circ$ og $46,5^\circ$.

1. Løsne spennhåndtaket (18).
2. Still inn ønsket helning på sagbladet med hjulet (16).



18 16

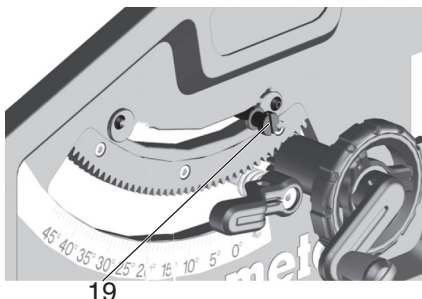
3. Lås helningsvinkelen med spennhåndtaket (18) (drei med klokken).

Innstilling for baksnitt

Helningsinnstillingen har et anlegg ved 0° og ved 45° . For spesielle gjæresnitt (baksnitt) kan

helningsvinkelen økes med $1,5^\circ$ i begge retninger.

- Trekk ut helningsbegrensningen (19) og sett den over den høyre eksenterskiven = helningsvinkelen på sagbladet kan stilles inn mellom $-1,5^\circ$ og 45° .
- Trekk ut helningsbegrensningen (19) og sett den over den venstre eksenterskiven = helningsvinkelen på sagbladet kan stilles inn mellom 0° og $46,5^\circ$.



19

Av/på-bryter

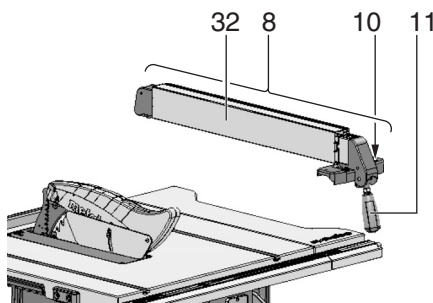
- Slå på = trykk på den øvre bryteren (14) i 1–2 sek.
- Slå av = trykk på den nedre bryteren (15).

8.4 Stille inn parallellanlegg

Den monteres på styreprofilen på forsiden av sagen.

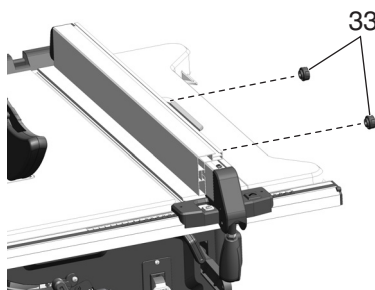
- Plasser parallellanlegget (8) til høyre for sagbladet. Markeringen i lupen viser den innstilte avstanden mellom parallellanlegget og sagbladet på skalaen.
- Løsne spennhåndtaket (11) på parallellanlegget og juster parallellanlegget til markeringen i lupen viser ønsket avstand til sagbladet.
- Fininnstilling: Snittbredden kan stilles presist ved å dreie på fingermutteren (10) (på fremre klemme, høyre side).

Trykk spennhåndtaket (11) nedover for å låse.



- Når det sages med parallellanlegg må anleggsprofilen (32) stå parallelt med sagbladet og være låst med spennhåndtaket (11). Trykk spennhåndtaket (11) nedover.

- Fingermuttere (33) til feste av anleggsprofilen. Anleggsprofilen kan tas av og flyttes når begge fingermutterne (33) er løsnet.



Lav anleggskant:

- Til saging av flate arbeidsstykker
- Når sagbladet har helning.

Høy anleggskant:

- Til saging av flate arbeidsstykker.

8.5 Justere markøren på parallellanlegget

1. Rett opp parallellanlegget på sagbladet.
2. Løsne skruen på markøren på parallellanlegget.
3. Still inn slik at markøren på parallellanlegget og „0“ på skalabåndet stemmer overens.
4. Trekk til skruen på markøren på parallellanlegget igjen



Henvisning:

For å hindre at arbeidsstykket kommer i klem når det sages med parallellanlegg: Skyv parallellanlegget helt ut til høyre før du stiller inn ønsket snittbredde.



Henvisning:

Juster parallellanlegget (etter behov): For at stykket ikke skal komme i klem mellom parallellanlegget og sagbladet, må parallellanlegget stilles parallelt med sagbladet - evt.

stilles inn slik at det er maks. 0,3 mm åpning bakover. For å justere må du løsne de to skruene på oversiden av parallellanlegget. Stram deretter til igjen.

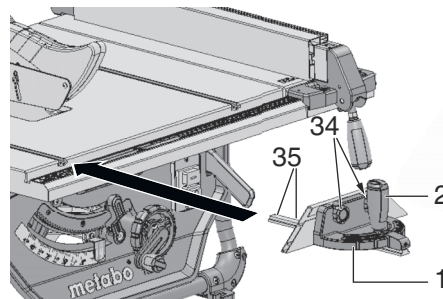


Henvisning:

Juster festekraften i parallellanlegget (etter behov): Hvis den bakre klemmen aktiveres tidligere eller senere enn den fremre klemmen, kan dette justeres med mutteren (21). Løsne mutteren (21) for at den bakre klemmen aktiveres senere. Stram mutteren (21) for at den bakre klemmen aktiveres tidligere.

8.6 Stille inn tverranlegg

Tverranlegget (1) skyves forfra inn i sporet i sagbordet.



For vinkelkutt kan tverranslaget justeres 60° til begge sider.

For vinkelkutt på 45° og 90° finnes tilsvarende anslag.

Innstill en vinkel: Løsne spennhåndtaket (2) ved å vri det mot klokken.



Fare for personskader!

Klemhåndtaket må være trukket fast under saging med tverranlegg.

Forsatsprofilen kan forskyves eller tas av ved å løsne fingermutterne (34).

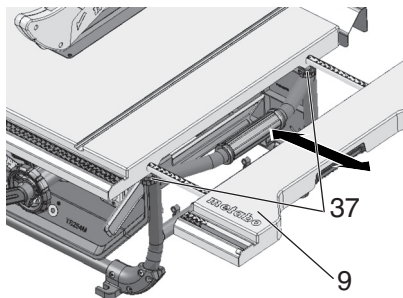


Henvisning:

Ved behov kan toleransen i tverranlegget (1) stilles inn: Løsne skruene (35) på plastgliderne på den tverrgående føreskinne, skyv plastgliderne og trekk skruene til igjen.

8.7 Stille inn bordutvidelsen

Bordutvidelsen (9) utvider bæreflaten, slik at også større arbeidsstykker blir holdt sikkert.



1. For å trekke ut bordutvidelsen (9) må begge fingerskruene (37) løsnes.
2. Trekk ut bordutvidelsen (9) og still den inn på ønsket avstand.
3. Trekk til begge fingerskruene (37) igjen.

! **Fare for personskader!**
Fingerskruene (37) må være strammet under saging.

Lese av skalabåndet under arbeide med parallellanlegg

På hvilken skala skjærebredden blir lest av, er avhengig av hvordan anleggsprofilen er montert på parallellanlegget:

- Høy anleggskant = Skala med sort skrift på hvit bakgrunn.
- Lav anleggskant = Skala med hvit skrift på sort bakgrunn.

Ved små skjærebredder blir bordutvidelsen ikke trukket ut. Skjærebredden blir lest av på den høyre skalaen med markøren på parallellanlegget:

- Høy anleggskant: Skjærebredde fra 0 til 35 cm mulig.
- Lav anleggskant: Skjærebredde fra 0 til 29,5 cm mulig.

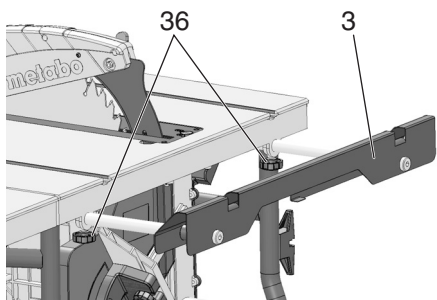
Når du skal sage større arbeidsstykker, må du trekke ut bordutvidelsen (9).

1. Skyv parallellanlegget til endeosisjonen på skalaen.
2. Trekk ut bordutvidelsen og still inn parallellanlegget på ønsket avstand. Skjærebredden blir lest av på den venstre skalaen på markøren på skalabåndet.

8.8 Still inn bordforlengelse

Bordforlengelsen (3) utvider bæreflaten, slik at også større arbeidsstykker blir holdt sikkert.

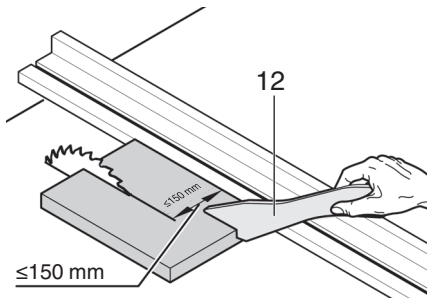
1. For å trekke ut bordforlengelsen må begge fingerskruene (36) løsnes.



2. Trekk ut bordforlengelsen og still den inn på ønsket avstand.
3. Skru til begge fingerskruene igjen.

8.9 Saging

! **Fare!**
Skyvestokken må alltid brukes hvis avstanden mellom sagbladet og et parallellanlegg er mindre enn 150 mm.

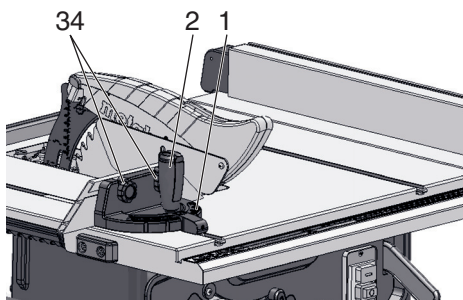


Rett kutt

1. Still inn og sett fast helningsvinkelen.
2. Still inn skjærehøyden. Forkanten av spondekslet må ligge helt ned på arbeidsstykket.
3. Ved skrått sagblad monteres parallell stopper til venstre for sagbladet og stilles inn.
4. Start sagen.
5. Skyv arbeidsstykket jevnt bakover og sag gjennom i en arbeidsoperasjon.
6. Slå av maskinen hvis du ikke vil arbeide videre med en gang.

Skråkutt

1. Tverranlegget (1) skyves forfra inn i sporet i sagbordet.
2. Still inn ønsket vinkel etter at spennhåndtaket (2) på tverranlegget er løsnet og fest spennhåndtaket igjen.
3. Still inn sideavstanden mellom forsatsprofil og sagblad:
 - Løsne fingermutteren (34) og flytt forsatsprofilen.
 - Skru fast fingermutteren (34).



4. Trykk arbeidsstykket mot tverranlegget.
5. Skjær gjennom arbeidsstykket ved å skyve tverranlegget forover.
6. Slå av apparatet hvis du ikke skal jobbe videre med en gang.

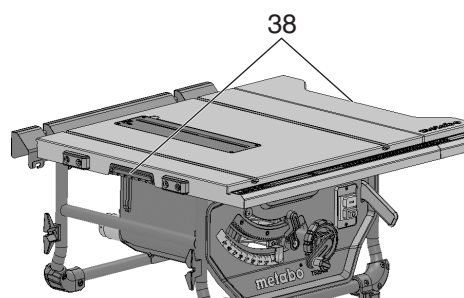
9. Transport

! **Fare!**
Før hver transport:

- Slå av maskinen.
- Vent til sagbladet står stille.
- Trekk ut støpselet.
- Demonter påsatte deler (spondeksel, sponnavsug). Oppbevar spondekslet på kassen.
- Sett spaltekniven i transportstilling. Gjør slik det beskrives i kapittel 7.1 men pass på å skyve spaltekniven (5) helt ned (transportstilling).
- Sveiv sagbladet helt ned.
- Still sagbladets helningsvinkel på 0° og lås den med spennhåndtaket.
- Rull opp strømkabelen på kabelrullen.

! **Innklemningsfare**
Skyv bordutvidelsen helt inn og lås med fingerskruene.

Bruk håndtakene på siden (38) av bordet for å bære maskinen.



! **Forsiktig!**
Ikke bær maskinen i beskyttelsesinnretningene, bordutvidelsen eller i betjeningselementene!

! **Forsiktig!**
Maskinen bør alltid bæres av to personer (vekt)!

10. Vedlikehold og stell

! **Fare!**
Alltid før vedlikeholds- og rengjøringsarbeid:

1. Slå av maskinen.
2. Vent til sagen står stille.
3. Trekk ut støpselet.

- Etter vedlikehold og rengjøring må alle sikkerhetsinnretninger settes i drift igjen og kontrolleres.

- Skadde deler, særlig sikkerhetsinnretninger, må kun skiftes ut med originaldeler, da deler som ikke er prøvd og godkjent av produsenten kan forårsake uforutsigelige skader.

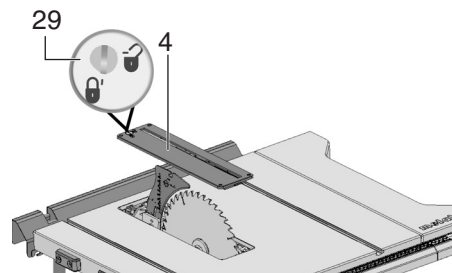
- Vedlikeholds- eller reparasjonsarbeider utover det som er beskrevet i dette kapittelet må kun utføres av fagfolk.

! **Fare!**
Hvis innleggskiven er skadet er det fare for at små gjenstander kan klemmes fast mellom innleggskiven og sagbladet og dermed blokkere sagbladet. Skift straks ut skadede innleggskiver!

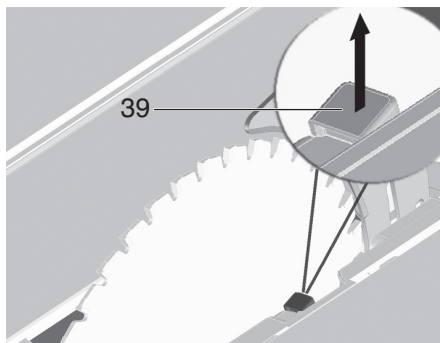
10.1 Utskifting av sagbladet

! **Fare!**
Rett etter saging kan sagbladet være svært varmt – fare for forbrenninger! Vent til sagbladet er avkjølt. Ikke rengjør sagbladet med brennbar væske. Det er fare for kutt, selv når sagbladet står stille. Bruk hansker når du skifter ut sagblad. Pass på sagbladets dreieretning når du setter det sammen!

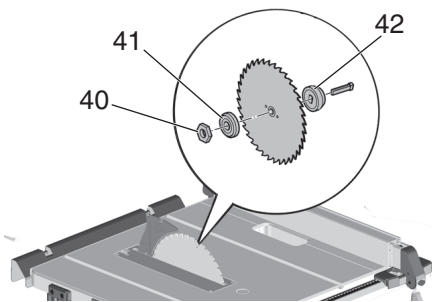
1. Sveiv sagbladet helt opp.
2. Demonter spondekslet (7).
3. Drei skruen (29) mot klokken; løft innleggskiven (4) og ta den ut.



4. Drei spennmutteren (40) på sagbladet med en fastnøkkel (27) samtidig som du trekker hendelen på sagbladlåsen (39) oppover, til den klikker på plass.



5. Hold fast hendelen (39) og skru spennmutterne (40) av med klokken.
6. Ta spennmutter (40), ytre sagbladflens (41) og sagblad av sagbladakselen.

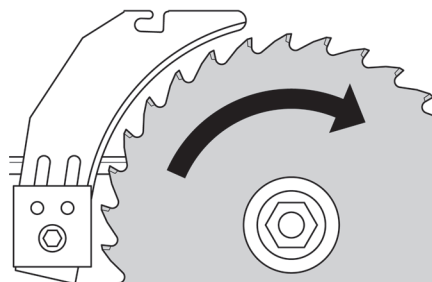


7. Rengjør spennflatene på sagbladflensen (41) og (42) på sagbladet.



Fare!
Ikke bruk rengjøringsmiddel (f.eks. til å fjerne rester av kvae) som kan angripe maskinens deler av lettmetall og dermed forringe maskinens styrke.

8. Skyv den indre sagbladflensen (42) inn på motorakslen.
9. Sett på det nye sagbladet (pass på dreieretningen!).



Fare!
Bruk kun sagblader som er i henhold til angivelsene i Tekniske data og EN 847-1. Sentrifugalkraften kan få deler fra uegnede eller skadde sagblader til å slynges ut med eksplosiv kraft.
Ikke bruk:

- Sagblader der høyeste tillatte hastighet er lavere enn sagbladakselens nominelle hastighet (se „Tekniske data“);
- Sagblader av høylegert stål (HS eller HSS);
- Sagblader med snittbredde som er mindre eller stamblad som er større enn tykkelsen på spaltekniiven.
- Sagblader med synlige skader;
- Kappeskiver.



- Fare!**
- Bruk kun originaldelar for å montere sagbladet.
 - Ikke bruk løse reduksjonsringer, sagbladet kan ellers løsne.

- Sagblader må monteres slik at de roterer uten ubalanse eller slag og slik at de ikke kan løsne.

10. Skyv på ytre sagbladflens (41).
11. Skru opp spennmutteren (40) (venstregjenget!). Vri på spennmutteren (40) med fastnøkkel (27) og trekk samtidig hendelen på sagbladlåsen (39) oppover, til den klikker på plass.
12. Hold fast hendelen (39) og skru til spennmutterne for hånd mot klokken.



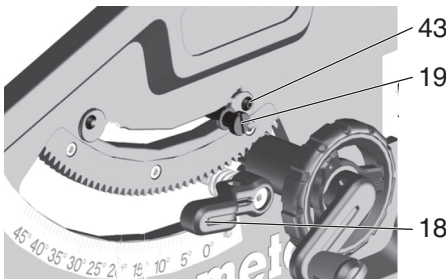
Fare!

- Ikke bruk forlengelse på verktøyet til å skru fast sagbladet.
- Ikke slå på spennskruen for å feste den.

13. Still inn spaltekniiven i henhold til sagbladstørrelsen. (Spaltekniivinnstilling se 7.1)
14. Fest innleggskiven (4) og lås den med skruen (29).
15. Monter spondekslet (7).

10.2 Innstilling av anleggsbegrensningen

1. Still helningsbegrensningen (19) for vinkelområdet på 0° / 45°.



2. Lås den innstilte helningsvinkelen med spennhåndtaket (18).
3. Kontroller helningsvinkelen:
 - 0° = i rett vinkel til sagbordet
 - 45° med separat vinkelmål.

Dersom du ikke får stilt inn disse verdiene nøyaktig:

4. Løsne stjerneskrue (43) på den aktuelle eksenterskiven og juster den til helningsvinkelen mot sagbordet i er henholdsvis nøyaktig 0° (= rettvinklet) og 45° i endeposisjonene.
5. Trekk til stjerneskrue på eksenterskiven.
6. Etter at du har stilt inn anleggsbegrensningen må du justere vinkelskalaen på fremsiden tilsvarende.



Henvising:

For å stille inn helningsbegrensningen fra -1,5° til 46,5°, må hendelen på anleggsbegrensningen trekkes ut.

10.3 Oppbevaring av maskinen



Fare!

Oppbevar apparatet utilgjengelig for barn. Oppbevar apparatet på en slik måte at det ikke kan startes av uvedkommende, og at ingen kan skade seg på det.



Forsiktig!

Ikke oppbevar maskinen ubeskyttet utendørs eller i fuktige omgivelser.

10.4 Vedlikehold

Rengjøring av sagen

- Fjern spon og støv med støvsuger eller børste fra:
 - Sagbladets justeringsinnretning;
 - Motorens luftespalter;
 - Sagbladkasse.
 - Høydeinnstilling

- Svingføring

Hver gang før maskinen startes

Visuell kontroll om

- Avstand sagblad – spaltekniiv 3 til 8 mm.
- Spaltekniiven er i flukt med sagbladet.

Kontroller visuelt at strømkabelen og støpselet ikke er skadet. Defekte deler må skiftes ut av en elektriker.

Hver gang den slås av

Kontroller om sagbladet fortsetter å gå i mer enn 10 sekunder. Hvis det går lenger, må motoren skiftes ut av elektrofolk.

1x i måneden (ved daglig drift)

Fjern sagspon med støvsuger eller kost, og smør styringene med litt olje:

- Høydeinnstillingens gjengestang og styrestang;
- Svingsegmentene

Hver 150. driftstime

Kontroller alle skruer og bolter, ettertrekk om nødvendig.

11. Tips og triks

- Gjør prøvecutt i rester av passende materialer før du sager arbeidsstykkene.
- Legg alltid arbeidsstykket slik på sagbordet at det ikke kan velte eller vikle (legg f.eks. et vridd bord med den utoverbøyde siden opp).
- Bruk lengdeanlegget for å sage like lange arbeidsstykker rasjonelt.
- Hold bordoverflatene rene.

12. Problemer og feil



Fare!

Før du forsøker å utbedre enhver driftsforstyrrelse:

1. Slå av maskinen.
2. Trekk ut støpselet.
3. Vent til sagbladet står stille.

Sett alle sikkerhetsinnretninger i drift og kontroller dem igjen hver gang en feil er blitt rettet.

Motoren går ikke

Startsperren har slått inn. Maskinen begynner ikke å gå dersom kontakten blir satt i når den er på, eller dersom strømforsyningen blir brutt og deretter gjenopprettet:

- Slå maskinen av og deretter på igjen.

Ingen elektrisk spenning:

- Kontroller kabel, støpsel, stikkontakt og sikring.

Overopphetet motor, f.eks. på grunn av sløvt sagblad eller opphoping av spon:

- Utbedre årsaken for overopphetingen, la avkjøle i noen minutter. Deretter kan du slå på apparatet igjen.

Turtallet blir ikke oppnådd

Overbelastningsvern: Hastigheten avtar **BETRAKTELIG**:

- Motortemperaturen er for høy! La maskinen gå på tomgang til den er avkjølt.

Overbelastningsvern: Hastigheten avtar **LITT**:

- Maskinen er i ferd med å bli overbelastet. Jobb videre med redusert belastning.

Angitt maksimal hastighet nås ikke - nettspenningen er for lav:

- Sørg for kortere kabel eller større tverrsnitt ($\geq 1,5 \text{ mm}^2$).

- La en elektriker kontrollere strømforsyningen.

Sageytelsen avtar

Sagbladet er sløvt (bladet har muligens friksjonsmerker på sidene):

- Bytt sagblad (se kapittel 10. "Vedlikehold").

Sponutkastet er tilstoppet

Avsugsanlegget er ikke tilkoplek eller sugeeffekten er for dårlig:

- Koble til avsugsanlegget eller øk sugeeffekten (Lufthastighet ≥ 20 m/sek på sponutkasterrøret.

13. Tilbehør

Bruk kun originalt Metabo-tilbehør.

Bruk kun tilbehør som oppfyller kravene og spesifikasjonene som er nevnt i denne bruksanvisningen.

Sirkelsagblad Power Cut Best.nr.: 6.28025

-For større og mindre snitt med rask innmating og lavt effektbehov

Godt snittresultat for splitting av heltre

Sirkelsagblad Precision Cut Best.nr.: 6.28059

-Svært bredt bruksområde innen trebearbeiding

-For ekstra bra, ren saging ved langs- og tverrsnitt i mykt og hardt treverk

- Godt egnet for heltre og sponplater med belegget eller finer, MDF, compoundmaterialer

Sirkelsagblad Multi Cut Best.nr.: 6.28093

-Generell bruk på krevende materialer

-Ved høye krav til snittkvaliteten; f.eks. laminat, tynne plast-, aluminium-, kobber-, messingprofiler

-Ekstra godt egnet til interiørarbeider

-Perfekte resultater, også ved tverrsnitt i heltre, rå-, belagte plater /sponplater, MDF.

Skyvestokk (reserve) Best.nr.: 343433180

Det komplette tilbehørsprogrammet finner du på www.metabo.com eller i katalogen.

L_p	=	Maks. skjærebredde med parallellanlegg
L_w	=	Maks. tverrsnittbredde med vinkelanlegg
A_1	=	Størrelse uten maskinstativ ($L \times B \times H$)
S_L	=	Lengde sagbord
S_B	=	Bredde sagbord
m	=	Maskinvekt

Måleverdier iht. EN 62841.

~ Vekselstrøm

Angitte tekniske data kan variere (i henhold til de gjeldende standardene).

Utslippsverdier

Disse verdiene gjør det mulig å anslå emisjonen fra maskinen og å sammenlikne ulike verktøy. Avhengig av bruksbetingelsene, tilstanden til maskinen og verktøyet, kan den faktiske belastningen være høyere eller lavere. Ta hensyn til arbeidspauser og perioder med mindre belastning i vurderingen. Fastsett sikkerhetstiltak for brukeren på grunn av tilpassede vurderingsverdier, f.eks. organisatoriske tiltak.

Typiske A-veide lydnivåer:

L_{pA} = Lydtryknivå

L_{WA} = Lydeffektnivå

K_{pA} , K_{WA} = Usikkerhet

Bruk hørselsvern!

14. Reparasjon



Fare!

Reparasjoner på elektroverktøy skal av sikkerhetsmessige årsaker kun utføres av en elektriker med originale reservedeler!

En defekt strømkabel skal bare byttes med en original, Metabo kabel som fås fra Metabo service.

Ta kontakt med din Metabo-forhandler hvis du har et Metabo-apparat som må repareres. Adresser finner du på www.metabo.com.

Du kan laste ned reservedelslister fra www.metabo.com.

15. Miljøvern

Følg nasjonale forskrifter for miljøvennlig kassering og resirkulering av gamle maskiner, emballasjer og tilbehør.



Gjelder kun land i EU: Elektroverktøy skal ikke kastes i husholdningsavfallet! Iht. EU-direktiv 2012/19/EF om kasserte elektriske og elektroniske produkter (EE-avfall) og iverksettelse iht. nasjonal rett må kassert elektroverktøy samles atskilt og bringes til miljøvennlig gjenvinning.

16. Tekniske data

Forklaringer til opplysningene på side 3.

Med forbehold om endringer grunnet tekniske forbedringer.

U	=	Spenning (~ vekselstrøm)
P_1	=	Nominelt effektopptak
I	=	Nominell strøm
F	=	Min. sikring
IP	=	Beskyttelsesgrad
n_0	=	Hastighet
v_0	=	Maks. skjærehastighet
W	=	Tykkelse på spaltekniiven
D	=	Diameter på sagblad (utvendig)
d	=	Sagbladhull (innvendig)
b	=	Skjærebredde
a	=	Maks. tykkelse på sagbladet
T_{90°	=	Skjærehøyde med loddrett sagblad
T_{45°	=	Skjærehøyde med 45° helning på sagblad
S_x°	=	Svingområde for sagblad

Original brugsanvisning

Indholdsfortegnelse

1. Overensstemmelseserklæring
2. Korrekt anvendelse
3. Generelle sikkerhedsanvisninger
4. Særlige sikkerhedsanvisninger
5. Oversigt
6. Opstilling
7. Ibrugtagning
8. Betjening
9. Transport
10. Vedligeholdelse og pleje
11. Tips og tricks
12. Problemer og forstyrrelser
13. Tilbehør
14. Reparation
15. Miljøbeskyttelse
16. Tekniske Data

1. Overensstemmelseserklæring

Vi erklærer under eneansvar: Disse bordrundsavne, identificeret ved angivelse af type og serienummer *1), opfylder alle relevante bestemmelser i direktiverne *2) og standarderne *3). Kontrolrapport *4), Udførende kontrolorgan *5), Teknisk dossier ved *6) - se side 3.

2. Korrekt anvendelse

Bordrundsaven er konciperet til langsgående og tværgående skæring af træ, lamineret træ, spånplader, møbelplader, plastmaterialer og lignende materiale.

Metal må kun saves over, når følgende forholdsregler overholdes:

– Kun med egnet savklinge (se kapitel 13. Tilbehør)

– Kun non-ferro-metaller (ikke hårdmetal eller hærdet metal, ikke magnesium)

Runde emner må ikke saves, da de ellers kan fordrejes af den roterende savklinge.

Ved savning på højkant af flade emner skal der anvendes et egnet anslag for at sikre en stabil føring.

Maskinen må ikke anvendes til falsning og notning.

Maskinen må ikke anvendes til slidsning (færdig not i emnet).

Maskinen må ikke anvendes til dyksnit.

Enhver anden anvendelse er i strid med formålet og er ikke tilladt. Producenten påtager sig intet ansvar for skader, som opstår som følge af ukorrekt anvendelse.

Ved ukorrekt anvendelse, ved ændringer på maskinen eller ved brug af dele, som ikke er testet eller godkendt af producenten, kan der opstå alvorlige skader.

3. Generelle sikkerhedsanvisninger



Vær opmærksom på de tekststeder, der er markeret med dette symbol, for din egen og el-værktøjets sikkerhed!



ADVARSEL – læs brugsanvisningen for at reducere faren for personskader.

Videregiv kun el-værktøjet sammen med disse papirer.

Generelle sikkerhedsanvisninger til el-værktøj



ADVARSEL – Læs alle sikkerhedsanvisninger, instruktioner, illustrationer og specifikationer, som følger med el-værktøjet. I tilfælde af manglende overholdelse af anvisningerne nedenfor er der

risiko for elektrisk stød, brand og/eller alvorlige personskader.

Gem alle sikkerhedsanvisninger og instruktioner til senere brug. Det benyttede begreb "el-værktøj" i sikkerhedsanvisningerne refererer til nedrevne maskiner (med strømkabel) og batteridrevne maskiner (uden strømkabel).

3.1 Sikkerhed på arbejdspladsen

a) **Sørg for, at arbejdsområdet er rent og godt belyst.** Uorden eller uoplyste arbejdsområder øger faren for uheld.

b) **Brug ikke el-værktøjet i eksplosionsfarlige omgivelser, hvor der findes brændbare væsker, gasser eller støv.** El-værktøj kan slå gnister, der kan antænde støv eller dampe.

c) **Sørg for, at andre personer og ikke mindst børn holdes væk fra arbejdsområdet, når el-værktøjet er i brug.** Hvis man distraheres, kan man miste kontrollen over maskinen.

3.2 Elektrisk sikkerhed

a) **El-værktøjets stik skal passe til kontakten.** Stikket må under ingen omstændigheder ændres. Brug ikke adapterstik sammen med jordforbundet el-værktøjer. Uændrede stik, der passer til kontakterne, nedsætter risikoen for elektrisk stød.

b) **Undgå kropskontakt med jordfusede overflader som f.eks. rør, radiatorer, komfurer og køleskabe.** Hvis din krop er jordforbundet, øges risikoen for elektrisk stød.

c) **Maskinen må ikke udsættes for regn eller fugt.** Indtrængning af vand i et el-værktøj øger risikoen for elektrisk stød.

d) **Anvend ikke ledningen til formål, den ikke er beregnet til (f.eks. må man aldrig bære el-værktøjet i ledningen, hænge el-værktøjet op i ledningen eller rykke i ledningen for at trække stikket ud af kontakten).** Beskyt ledningen mod varme, olie, skarpe kanter eller maskindele, der er i bevægelse. Beskadigede eller indviklede ledninger øger risikoen for elektrisk stød.

e) **Hvis el-værktøjet benyttes i det fri, må der kun benyttes forlængerledninger, der er godkendt til udendørs brug.** Brug af forlængerledning til udendørs brug nedsætter risikoen for elektrisk stød.

f) **Hvis det ikke kan undgås at bruge el-værktøjet i fugtige omgivelser, skal der bruges et HFI-relæ.** Brug af et HFI-relæ reducerer risikoen for at få elektrisk stød.

3.3 Personlig sikkerhed

a) **Det er vigtigt at være opmærksom, se, hvad man laver, og bruge el-værktøjet fornuftigt.** Brug ikke noget el-værktøj, hvis du er træt, har nydt alkohol eller er påvirket af medikamenter eller euforiserende stoffer. Få sekunders uopmærksomhed ved brug af el-værktøjet kan føre til alvorlige personskader.

b) **Brug beskyttelsesudstyr og hav altid beskyttelsesbriller på.** Brug af sikkerhedsudstyr som f.eks. støvmaske, skridsikkert fodtøj, beskyttelseshjelm eller høreværn afhængig af maskintype og anvendelse nedsætter risikoen for personskader

c) **Undgå utilsigtet igangsætning.** Kontrollér, at el-værktøjet er slukket, før du tilslutter det til strømtilførslen og/eller batteriet, løfter eller bærer det. Undgå at bære el-værktøjet med fingeren på afbryderen og sørg for, at maskinen ikke er tændt, når den sluttes til nettet, da dette øger risikoen for personskader.

d) **Gør det til en vane altid at fjerne indstillingsværktøj eller skruenøgle, før el-værktøjet tændes.** Hvis et stykke værktøj eller en nøgle sidder i en roterende maskindel, er der risiko for personskader.

e) **Undgå en unormal kropsholdning. Sørg for at stå sikkert, mens der arbejdes, og kom ikke ud af balance.** Dermed har du bedre muligheder for at kontrollere el-værktøjet, hvis der skulle opstå uventede situationer.

f) **Brug egnet arbejdstøj.** Undgå løse beklædningsgenstande eller smykker. Hold hår og tøj væk fra roterende dele. Dele, der er i bevægelse, kan gribe fat i løstsiddende tøj, smykker eller langt hår.

g) **Hvis støvudsugnings- og opsamlingsudstyr kan monteres, er det vigtigt, at dette tilsluttes og benyttes korrekt.** Brug af støvudsugning nedsætter risikoen for personskader som følge af støv.

h) **Vær altid forsigtig og tilsidesæt ikke sikkerhedsreglerne for el-værktøj, selvom du er fortrolig med el-værktøjet efter mange ganges brug.** Uagtsomme handlinger kan inden for brøkdelen af sekunder medføre alvorlige personskader.

3.4 Anvendelse og behandling af el-værktøjet

a) **Undgå overbelastning af maskinen. Brug altid en maskine, der er beregnet til det stykke arbejde, der skal udføres.** Med det passende el-værktøj arbejder man bedst og mest sikkert inden for det angivne effektområde.

b) **Brug ikke et el-værktøj, hvis afbryder er defekt.** Et el-værktøj, der ikke kan startes og stoppes, er farlig og skal repareres.

c) **Træk stikket ud af stikkontakten og/eller fjern batteriet, hvis det er aftageligt, før maskinen indstilles, før skift af tilbehørsdele og før el-værktøjet lægges til opbevaring.** Disse sikkerhedsforanstaltninger forhindrer utilsigtet start af el-værktøjet.

d) **Opbevar ubenyttet el-værktøj uden for børns rækkevidde.** Lad aldrig personer, der ikke er fortrolige med maskinen eller ikke har gennemlæst disse instrukser, benytte maskinen. El-værktøj er farligt, hvis det benyttes af ukyndige personer.

e) **Vedligehold el-værktøj og tilbehørsdele.** Kontrollér, om bevægelige dele fungerer korrekt og ikke sidder fast, og om delene er brækket eller beskadiget, således at el-værktøjets funktion påvirkes. Få beskadigede dele repareret, inden maskinen tages i brug. Mange ulykker skyldes dårligt vedligeholdte el-værktøjer.

f) **Sørg for, at skæreværktøjer er skarpe og rene.** Omhyggeligt vedligeholdte skæreværktøjer med skarpe skærekanten sætter sig ikke så hurtigt fast og er nemmere at føre.

g) **Brug el-værktøj, tilbehør, indsatsværktøj osv. iht. disse instrukser.** Tag hensyn til arbejdsforholdene og det arbejde, der skal udføres. Anvendelse af el-værktøjet til formål, som ligger uden for det fastsatte anvendelsesområde, kan føre til farlige situationer.

h) **Hold håndtag og gribeblader tørre, rene og fri for olie og smørefedt.** Glatte håndtag og greb tillader ikke sikker betjening og kontrol af el-værktøjet i uventede situationer.

3.5 Service

a) **Sørg for, at el-værktøjet kun repareres af kvalificerede fagfolk, og at der kun benyttes originale reservedele.** Dermed sikres størst mulig maskinsikkerhed.

4. Særlige sikkerhedsanvisninger

4.1 Sikkerhedsanvisninger i forbindelse med beskyttelsesskærme

a) **Fjern ikke beskyttelsesskærmene.** Beskyttelsesskærmene skal altid være i funktionsdygtig tilstand og korrekt monteret. Løse, beskadigede eller ikke korrekt fungerende beskyttelsesskærme skal repareres eller udskiftes.

b) **Anvend ved dybe snit altid savklingens beskyttelsesskærm og spaltekniven.** Ved snit, hvor savklingen siver helt igennem emnets tykkelse, reducerer beskyttelsesskærmen og andre sikkerhedsanordninger risikoen for personskader.

c) **Genmonter straks beskyttelsessystemet efter afslutning af arbejdsprocedurer (f.eks. falsning), hvor det er nødvendigt at fjerne beskyttelsesskærmen og spaltekniven.** Beskyttelsesskærmen og spaltekniven nedsætter risikoen for personskader.

d) **Kontrollér, inden el-værktøjet tændes, at savklingen ikke berører beskyttelsesskærmen, spaltekniven eller**

emnet. Utilsigtet kontakt mellem disse komponenter og savklingen kan føre til en farlig situation.

e) **Justér spaltekniven iht. beskrivelsen i denne brugsanvisning.** Forkert afstand, position eller indstilling kan være årsag til, at spaltekniven ikke forhindrer et tilbageslag effektivt.

f) **For at spaltekniven kan fungere, skal den befinde sig i savspalten.** Ved snit i emner, der er for korte til at spaltekniven kan gå i indgreb, er spaltekniven uvirksom. Under disse betingelser kan spaltekniven ikke forhindre et tilbageslag effektivt.

g) **Anvend den passende savklinge til spaltekniven.** For at spaltekniven virker korrekt, skal savklingens diameter passe til den tilsvarende spaltekniv, savklingens hovedklinge være tyndere end spaltekniven og tænderne være bredere end spalteknivens tykkelse.

4.2 Sikkerhedsanvisninger for savning

 a) **FARE Fingre og hænder må ikke komme i nærheden af savklingen eller saveområdet.** I tilfælde af et øjeblikks uopmærksomhed eller hvis man glider væk, kan hånden komme i berøring med savklingen og føre til alvorlige personskader.

b) **Før emnet kun frem modsat savklingens rotationsretning.** Hvis emnet føres frem i samme retning som savklingens rotationsretning over bordet, kan medføre, at emnet og hånden bliver trukket ind i savklingen.

c) **Anvend ved længdesnit aldrig et geringsanslag for at føre emnet frem, og anvend ved tværsnit aldrig geringsanslaget sammen med parallelanslaget til længeindstilling.** Hvis emnet føres samtidig med parallelanslag og geringsanslag øges sandsynligheden for at savklingen kommer i klemme og medfører tilbageslag.

d) **Ved længdesnit skal fremføringskraften på emnet altid ske mellem anslagsskinne og savklinge.** Anvend en skubbestok, hvis afstanden mellem anslagsskinne og savklinge er mindre end 150 mm, og en skubbeblok, hvis afstanden er mindre end 50 mm. Sådanne "arbejdshjælpemidler" sørger for, at hænder forbliver i en sikker afstand til savklingen.

e) **Anvend kun den medfølgende skubbestok fra producenten.** Skubbestokken sørger for tilstrækkelig afstand mellem hånd og savklinge.

f) **Brug aldrig en skubbestok, der er beskadiget eller har hak.** En beskadiget skubbestok kan brække og forårsage, at hånden kommer i kontakt med savklingen.

g) **Arbejd ikke "på fri hånd". Brug altid parallelanslaget eller geringsanslaget for at placere og styre emnet.** "På fri hånd" betyder, at emnet støttes og styres med begge hænder i stedet for med parallelanslaget eller geringsanslaget. Savning "på fri hånd" medfører forkert justering, fastklemning og tilbageslag.

h) **Grib aldrig om eller over en roterende savklinge.** Hvis man griber efter et emne, kan det medføre utilsigtet berøring med den roterende savklinge.

i) **Afstiv lange og/eller brede emner bagved og/eller på siden af bordet, så de forbliver i vandret positionen.** Lange og/eller brede emner har tendens til at tippe på savplanets kant; dette medfører tab af kontrollen, fastklemning af savklingen og tilbageslag.

j) **Før emnet ensartet frem. Emnet må hverken bøjes eller drejes.** Hvis savklingen sætter sig fast, skal el-værktøjet omgående slukkes, netstikket tages ud og årsagen afhjælpes. Sætter savklingen sig fast på grund af emnet, kan det medføre tilbageslag eller blokering af motoren.

k) **Fjern ikke materiale, der er blevet savet af, mens saven kører.** Afsavet materiale kan sætte sig fast mellem savklinge og anslagsskinne eller beskyttelseskærmen og når det fjernes, trække fingrene ind i savklingen. Sluk for saven og vent, indtil savklingen står stille, inden materialet fjernes.

l) **Til længdesnit på emner, som er tyndere end 2 mm, skal et yderligere parallelanslag anvendes.** Tynde emner kan kile sig fast under parallelanslaget og medføre tilbageslag.

4.3 Tilbageslag - årsager og tilsvarende sikkerhedsanvisninger

Et tilbageslag er den pludselige reaktion af emnet på grund af en savklinge, der hænger eller sidder fast, eller et snit ind i emnet på skrå i forhold til savklingen, eller hvis en del af emnet klemmes inde mellem savklinge og parallelanslag eller et andet fast objekt.

I de fleste tilfælde gribes emnet af savklingens bagerste del ved et tilbageslag, løftes fra savplanet og slynges i retning af operatøren.

Et tilbageslag er resultatet af en forkert og fejlagtig brug af bordrundsaven. Det kan forhindres ved hjælp af egnede sikkerhedsforanstaltninger, som beskrives nedenfor.

a) **Stå aldrig i direkte linje med savklingen. Ophold dig altid på den side i forhold til savklingen, hvor også anslagsskinne er.**

Ved et tilbageslag kan emnet med stor hastighed slynges mod personer, som står foran og i en linje med savklingen.

b) **Grib aldrig over eller bag savklingen for at trække i eller afstive emnet.** Dette kan medføre utilsigtet berøring med savklingen eller et tilbageslag kan medføre, at fingrene bliver trukket ind i savklingen.

c) **Hold og tryk emnet, der saves af, aldrig mod den roterende savklinge.** Hvis emnet, der saves af, trykkes mod savklingen, medfører det fastklemning og tilbageslag.

d) **Justér anslagsskinne parallelt i forhold til savklingen.** En ikke justeret anslagsskinne trykker emnet mod savklingen og forårsager tilbageslag.

e) **Ved skjulte savsnit (f.eks. falsning) skal en trykkam anvendes for at føre emnet mod bord og anslagsskinne.** Med en trykkam kan emnet bedre kontrolleres ved tilbageslag.

f) **Vær særlig forsigtig ved savning i områder af samlede emner, hvor der ikke direkte indblik.** Når savklingen føres ind i materialet, kan den save skjulte genstande, og det kan forårsage et tilbageslag.

g) **Afstiv store plader for at mindske risikoen for et tilbageslag som følge af en savklinge, der sidder fast.** Store plader kan bøje sig under deres egen vægt. Plader skal afstives i begge sider, både i nærheden af savsporet og i kanten.

h) **Vær særdeles forsigtig ved savning af emner, som er skæve, har knuder, er deformerede eller som ikke har en lige kant, med hvilken de kan føres med et geringsanslag eller langs en anslagsskinne.** Et emne, der er skævt, har knuder eller er deformeret, er ustabilt og fører til forkert justering af skærefugen med savklingen, fastklemning og tilbageslag.

i) **Sav aldrig flere på eller efter hinanden stablede emner.** Savklingen kan gribe en eller flere dele og forårsage et tilbageslag.

j) **For at starte en sav igen, som sidder i emnet, centrerer savklingen i savsporet således, at savtænderne ikke sidder fast i emnet.** Hvis savklingen sidder fast, kan den løfte emnet og forårsage tilbageslag, når saven startes på ny.

k) **Sørg for, at savklingerne er rene, skarpe og tilstrækkeligt udlagt. Brug aldrig skæve savklinger eller savklinger med tænder, som har revner eller er brækket.** Skarpe og korrekt udlagte savklinger minimerer fastklemning, blokering og tilbageslag.

4.4 Sikkerhedsanvisninger til betjening af bordrundsaven

a) **Sluk bordrundsaven og afbryd den fra elnettet, inden indlægspladen fjernes, savklingen udskiftes, indstillinger foretages på spaltekniven, tilbageslagssikringen eller savklingens beskyttelseskærm samt efter hver afsluttet savning.** Forsigtighedsforanstaltninger er til for at undgå uheld.

b) **Lad aldrig bordrundsaven køre uden opsyn. Sluk el-værktøjet og gå ikke væk, før det står helt stille.** En kørende sav uden opsyn udgør en ukontrolleret fare.

c) **Stil bordrundsaven op på sted, der er plant og godt belyst, og hvor du kan stå sikkert og kan holde balancen.** Opstillingsstedet skal være stort nok til at kunne håndtere emnernes størrelse

godt. Uorden, uoplyste arbejdsområder og ujævne, glatte gulve øger faren for uheld.

d) **Fjern regelmæssigt savspåner og savsmuld under savplanet og/eller vha. en støvudsugning.** Samlet savsmuld er brændbart og kan antænde sig selv.

e) **Bordrundsaven skal sikres.** En bordrundsav, der ikke er sikret korrekt, kan flytte sig eller vælte.

f) **Fjern indstillingsværktøj, trærester osv. fra bordrundsaven, inden den tændes.** Distraction eller eventuel indeklemning kan være farlig.

g) **Anvend altid savklinger i den korrekte størrelse og med et passende styrehul (f.eks. stjerneformet eller rundt).** Savklinger, som ikke passer til savens monteringsdele, kører uregelmæssigt og fører til kontroltab.

h) **Brug aldrig beskadiget eller forkert monteringsmateriale til savklingen, som f.eks. flanger, spændeskiver, skruer eller møtrikker.** Dette monteringsmateriale til savklingen er konstrueret specielt til saven for at opnå driftssikkerhed og optimal effekt.

i) **Stil dig aldrig på bordrundsaven og benyt den ikke som stigeaburet.** Dette kan medføre alvorlige personskader, hvis el-værktøjet vælter eller hvis du ved en fejltagelse kommer i kontakt med savklingen.

j) **Kontrollér, at savklingen er monteret i den rigtige rotationsretning. Brug ikke slibeskiver eller stålborster med bordrundsaven.** Ukorrekt montering af savklingen eller brug af ikke anbefalet tilbehør kan forårsage alvorlige personskader.

4.5 Yderligere sikkerhedsanvisninger

– Denne brugsanvisning er rettet mod personer med teknisk kendskab til håndteringen af maskinerne som er beskrevet her. Har du ingen erfaringer med sådanne maskiner, bør du hente hjælp fra en mere erfaren person.

– Producenten påtager sig intet ansvar for skader, der opstår, fordi denne brugsanvisning ikke er blevet overholdt.

Informationerne i denne brugsanvisning er markeret som følger:



Fare!
Advarer mod personskader eller miljøskader.



Fare for strømstød!
Advarer mod personskader pga. elektricitet.



Fare for indgreb!
Advarer mod personskader som følge af at legemsdele eller klædningsstykker trækkes ind i maskinen.



NB!
Advarer mod materielle skader.



OBS:
Supplerende informationer.

- Overhold denne brugsanvisning, særligt de specielle sikkerhedsanvisninger i de respektive kapitler.
- Overhold de gældende direktiver eller ulykkesforebyggende forskrifter for håndtering af rundsave.



Generelle farer!

- Tag hensyn til omgivelsesbetingelserne.
- Anvend egnede emneunderlag til lange emner.
- Denne maskine må kun betjenes af personer, som har kendskab til rundsave, og som til enhver tid er sig bevidst om faren ved håndteringen af sådanne save. Personer under 18 år må kun betjene maskinen i forbindelse med en uddannelse og under opsyn af en uddannelsesleder.
- Hold uvedkommende, især børn, borte fra fareområdet. Lad aldrig andre personer røre ved maskinen eller strømkablet under anvendelsen.
- Undgå overophedning af savtænderne.
- Undgå at plast smelter ved savning af plastmaterialer.
- Udfør kun skæring af kiler med egnede hjælpeanslag.

**Fare på grund af elektricitet!**

- Udsæt aldrig maskinen for regn. Maskinen må ikke anvendes i fugtige eller våde omgivelser. Undgå al kontakt med jordede dele med denne maskine (f.eks. radiatorer, rør, komfurer, køleskabe) under arbejdet.
- Anvend aldrig strømkablet til formål, som det ikke er beregnet til.

**Fare for kvæstelser og klemning på grund af bevægelige dele!**

- Tag aldrig maskinen i brug uden de nødvendige beskyttelsesanordninger.
- Hold altid tilstrækkelig afstand til savklingen. Anvend eventuelt en egnet fremføringshjælp. Hold altid tilstrækkelig afstand til de drevne komponenter under arbejdet.
- Vent til savklingen står stille, før du fjerner små emnestykker, trærester m.v. fra arbejdsområdet.
- Den stoppende savklinge må ikke stoppes ved at trykke på siden af den.
- Før transport af maskinen eller udførelse af nogen form for indstilling, ombygning, vedligeholdelse eller rengøring skal det sikres, at maskinen er afbrudt fra lysnettet.
- Når maskinen slås til (for eksempel efter vedligeholdelsesarbejder), skal det kontrolleres at der ikke er monteringsværktøj eller løse dele i maskinen.

**Fare for snitsår, også ved slukket skæreværktøj!**

- Ved udskiftning af det skarpe skæreværktøj bør der anvendes handsker.
- Opbevar savklingen således, at der ikke er risiko for kvæstelser.

**Fare på grund af tilbageslag fra emner!**

- Arbejd kun med korrekt indstillet spaltekniv.
- Hold emnerne lige, så de ikke klemmer fast.
- Kontrollér, om savklingen er egnet til at save det materiale, som emnet består af.
- Sav kun tynde eller tyndvæggede emner med fintandede savklinger.
- Anvend altid skarpe savklinger.
- Undersøg i tilfælde af tvivl emnerne for fremmedlegemer (for eksempel søm eller skruer).
- Der må kun bearbejdes emner med dimensioner, som giver et sikkert hold under skæringen.

**Fare for indgreb!**

- Sørg for at legemsdele eller klædningsstykker ikke kan gribes fast af de roterende dele og trækkes ind af maskinen under driften (bær **ikke** slips, **ingen** handsker og **ingen** klædningsstykker med bredde ærmer; anvend altid hårnnet ved langt hår).
- Sav aldrig emner, på hvilke der sidder
 - tove
 - snore
 - bånd
 - kabler
 - metalråde eller som indeholder sådanne materialer.

**Fare ved utilstrækkelig brug af personlige værnemidler!**

- Brug høreværn.
- Brug beskyttelsesbriller.
- Brug støvmaske.
- Brug egnet arbejdsbeklædning.
- Ved arbejder i det fri anbefales skridsikert fodtøj.

**Træstøv udgør en sundhedsrisiko!**

- Forskellige træstøvarter (f.eks. af bøge-, egetræ og ask) kan forårsage kræft hvis de inhaleres. Der må kun arbejdes med et udsugningsanlæg. Udsugningsanlægget skal overholde værdierne, der er angivet i kapitel 8.1.

Reducering af støvgener:

- Partikler, der dannes ved arbejde med denne maskine, kan indeholde stoffer, der kan forårsage kræft, allergiske reaktioner, luftvejssygdomme, fødselsdefekter eller anden reproduktiv skade. Nogle eksempler på disse stoffer er: bly (i blyholdig maling), tilsætningsstoffer til træbehandling (kromat, træbeskyttelsesmidler), visse typer af træ (som ege- og bøgestøv).
- Risikoen afhænger af, hvor længe brugeren eller personer, der befinder sig i nærheden, udsættes for belastningen.
- Partiklerne må ikke optages af kroppen.
- Til reducering af belastningen med disse stoffer: Sørg for god ventilation på arbejdsstedet og brug egnede værnemidler som fx åndedrætsmasker, der er i stand til at filtrere de mikroskopisk små partikler.
- Overhold de gældende retningslinjer for materiale, personale, anvendelsesformål og -sted (fx sundheds- og sikkerhedsregler, bortskaffelse).
- Opfang partiklerne på oprindelsesstedet, undgå aflejringer i omgivelserne.
- Anvend den medfølgende støvsamler og en egnet støvudsugning. Således når færre partikler ukontrolleret ud i miljøet.
- Støvbelastningen kan reduceres på følgende måde:
 - Ret ikke partikler, der kommer ud, og maskinens udluftningsstrøm mod dig selv eller personer, der befinder sig i nærheden, eller på aflejret støv,
 - Anvend et udsugningsanlæg og/eller en luftrenser,
 - sørg for god ventilation på arbejdspladsen og hold den ren vha. støvudsugning. Fejning eller blæsning hvirvler støv op.
 - Støvsug eller vask beskyttelsestøj. Undgå udblæsning, bankning eller børstning.

**Ændringer på maskinen eller brug af dele, som producenten ikke har kontrolleret eller godkendt, udgør en risiko**

- Denne maskine skal monteres nøjagtigt som beskrevet i denne vejledning.
- Anvend derfor kun dele, der er godkendt af producenten. Dette gælder især for:
 - savklinger (se kapitel 13. Tilbehør vedrørende bestillingsnumre);
 - Sikkerhedsanordninger.
- Foretag ingen ændringer på delene.

**Der kan være risiko på grund af mangler på maskinen!**

- Maskine samt tilbehør skal altid behandles ordentligt. Følg altid vedligeholdelsesforskrifterne.
- Maskinen skal kontrolleres før hver idriftsættelse for beskadigelser: Før maskinen tages i brug skal sikkerhedsudstyret, beskyttelsesanordningerne eller reservedele, som er lettere beskadiget, nøje undersøges for om de er i orden og om de fungerer korrekt. Kontrollér om de bevægelige dele fungerer fejlfrit og ikke klemmer. Samtlige dele skal være korrekt monteret og opfylde alle betingelser for at sikre at maskinen fungerer fejlfrit.
- Beskadigede beskyttelsesanordninger eller dele skal repareres eller udskiftes af en elektriker. Beskadigede kontakter skal udskiftes i en serviceafdeling. Maskinen må ikke anvendes, når en kontakt ikke kan slå korrekt til eller fra.

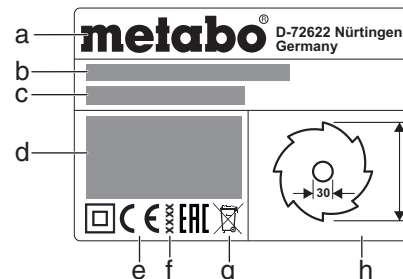
**Risiko på grund af larm!**

- Brug høreværn.
- Kontrollér, at spaltekniven ikke er bøjet. Er spaltekniven bøjet, trykker den siden af emnet ind mod savklingen. Dette medfører larm.

**Fare pga. blokerende emner eller dele af emner!**

I tilfælde af blokering:

1. Sluk for maskinen
2. Træk netstikket ud
3. Brug handsker
4. Fjern blokeringen vha. værktøj.

4.6 Symboler på maskinen**Angivelser på typeskiltet:**

- a Producent
- b Serienummer
- c Maskinbetegnelse
- d Motordata (se også "Tekniske data")
- e CE-mærkning – denne maskine overholder EU-direktivet i henhold til overensstemmelseserklæringen
- f Årgang
- g Bortskaffelsessymbol – maskinen bortskaffes hos producenten
- h Mål på godkendte savklinger

Sikkerhedssymboler

Fare!
Hvis der ikke tages hensyn til følgende advarsler, er der risiko for kvæstelser eller tingskader.



Læs brugsanvisningen.



Hold hænderne væk fra den roterende savklinge.



Brug beskyttelsesbriller og Brug høreværn.



Anvend ikke maskinen i fugtige eller våde omgivelser.

4.7 Sikkerhedsindretninger**Spaltekniv**

Spaltekniven (5) forhindrer, at emnet gribes af savtænder og slynges mod operatøren.

Spaltekniven skal altid være monteret under driften.

Spånhætte

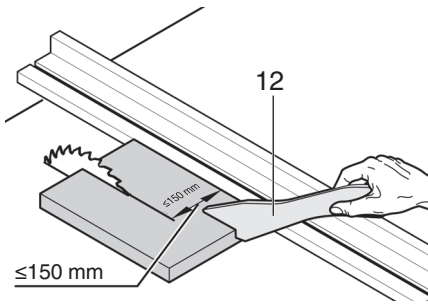
Spånhætten (7) beskytter mod utilsigtet berøring af savklingen og mod omkringflyvende spåner.

Spånhætten skal altid være monteret under driften.

Skubbestok

Skubbestokken (12) anvendes som forlængelse af hånden, så emnet kan føres sikkert forbi savklingen. Det sikrer mod utilsigtet berøring af savklingen.

Skubbestokken skal altid bruges, når afstanden mellem savklingen og parallelanslaget er mindre end 150 mm.



Skubbestokken skal føres i en vinkel på 20° ... 30° i forhold til savbordets overflade.

Når skubbestokken ikke bruges, skal den opbevares sammen med maskinen.

Udskift skubbestokken når den er ødelagt.

5. Oversigt

Se side 2.

- 1 Tværanslag
- 2 Klemmehåndtag til fastgørelse af tværanslag
- 3 Forlængerbord
- 4 Planindlæg
- 5 Spaltekniv
- 6 Klemmegreb til fastgørelse af spånhætte
- 7 Spånhætte
- 8 Parallelslag
- 9 Bordudvidelse
- 10 Rouletteret møtrik
- 11 Klemmehåndtag til fastgørelse af parallelslag
- 12 Skubbestok
- 13 Hylde skubbestok
- 14 Tænd-kontakt
- 15 Sluk-kontakt
- 16 Håndhjul til indstilling af hældningsvinkel
- 17 Håndsving til indstilling af skærehøjde
- 18 Klemmehåndtag til fastlåsning af hældningsvinkel
- 19 Hældningsstop
- 20 Støttefod (til udligning af ujævnheder i gulvet)
- 21 Justerskrue (fastklemning af parallelslag)
- 22 Hylde spånhætte
- 23 Hylde tværanslag
- 24 Kabelopvikling
- 25 Udsugningsstuds
- 26 Hylde parallelslag
- 27 Gaffelnøgle
- 28 Værktøjsholder

6. Opstilling



Sørg for sikkert fodfæste og hold altid balancen.

1. Vær opmærksom på personer om at løfte saven ud af emballagen.
2. Stil saven på et stabilt bord eller en arbejdsbænk.
3. Udligning af ujævnheder i gulvet med støttefoden (20): Løs skruen, indstil støttefoden, spænd skruen hårdt fast igen.
4. Skru saven fast på bordet eller arbejdsbænken.

7. Ibrugtagning



OBS:

Når maskinen tændes for første gang, kan gummispåner blive slynget ud. Dette er konstruktionsbetinget og har ingen betydning.

7.1 Montering

Indstilling af spaltekniv (om nødvendigt)

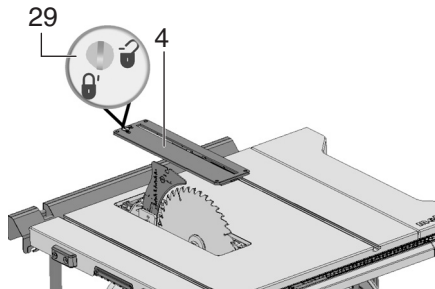


OBS:

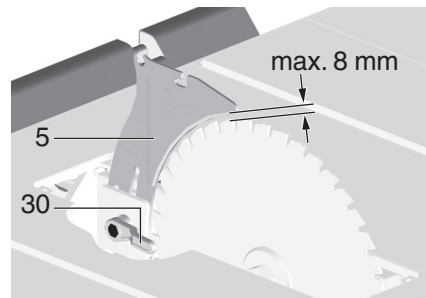
Spaltekniven (5) er allerede indstillet korrekt ved leveringen. Det er kun nødvendigt at justere

denne ved ibrugtagningen, hvis spaltekniven har forskudt sig under transporten.

1. Kør savklingen helt op.
2. Drej skruen (29) mod urets retning, løft bordindlægget (4) og tag det ud.



3. Løs låsearmen (35) (drejes **mod uret!**).
4. Træk spaltekniven (5) op fra den nederste transportstilling til anslag.



5. Kontrollér spalteknivens position:
 - Afstanden mellem savklingens ydre kant og spaltekniven skal være på **3 til 8 mm**.
 - Spaltekniven skal flugte med savklingen.

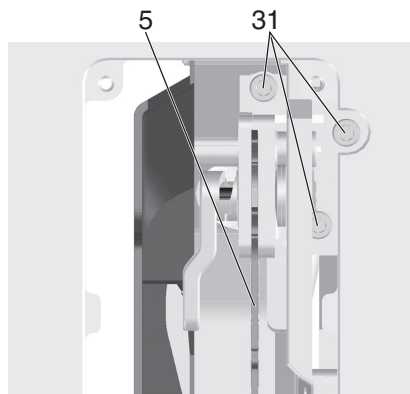


Fare!
Spaltekniven er en del af sikkerhedsudstyret og skal være monteret korrekt for at sikre en risikofri drift.

6. Fastspænd låsearmen (30) (drejes **med uret!**).

Indstilling i sidelæns retning (om nødvendigt): Spaltekniven (5) og savklingen skal flugte nøjagtigt med hinanden.

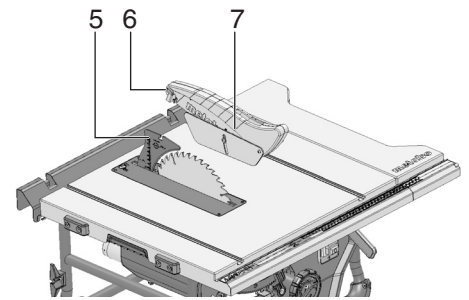
7. Løs de tre unbrakoskruer (31).
8. Justér spaltekniven (5), så den flugter med savklingen.



9. Spænd de tre unbrakoskruer (31).
10. Fastgør bordindlægget (4) og lås det med skruen (29).

Montering af spånhætten

1. Kør savklingen helt op.
2. Montér spånhætten (7) på holderen på spaltekniven (5).
3. Fastspænd spånhætten med klemmehåndtaget (6).



Højdeindstilling af planindlægget (om nødvendigt)

Planindlægget (4) er indstillet korrekt, når dets overflade befinder sig 0 mm til 0,7 mm under bordets overflade.

Drej de 4 skruer i hjørnerne på planindlægget (4) for at indstille højden.

7.2 Strømtilslutning



Fare! Elektrisk spænding

- Maskinen må kun anvendes i tørre omgivelser.
- Brug kun maskinen med strømkilder, som opfylder følgende krav (se også "Tekniske data"):
 - Stikkontakter skal være jordet forskriftsmæssigt.
 - Netspænding og -frekvens skal svare til de data, der står på maskinens typeskilt
 - Sikring med en FI-afbryder (RCD) med en fejlstrøm på 30 mA



OBS:

Henvend dig til din forsyningsvirksomhed eller til en elektriker, hvis du skulle være i tvivl om at husets elektriske tilslutninger overholder kravene.

- Læg strømkablet sådan at det hverken forstyrrer eller bliver beskadiget under arbejdet.
- Beskyt strømkablet mod varme, aggressive væsker og skarpe kanter.
- Anvend kun gummikabler med tilstrækkeligt tværsnit som forlængerledning.
- Udenfor må der kun bruges forlængerledninger, som er godkendt til udendørs brug og mærket tilsvarende.
- Træk ikke stikket fra stikkontakten ved at trække i strømkablet.
- Undgå utilsigtet start: Sørg for, at tænd-/sluk-kontakten er slukket, når stikket sættes ind i stikkontakten.

8. Betjening



Risiko for ulykker!

Saven må kun betjenes af en person ad gangen. Yderligere personer må kun opholde sig i nærheden af maskinen for at hjælpe med at tilføre eller fjerne emner.

Kontroller at følgende er i orden før arbejdet påbegyndes:

- Strømkabel og netstik
- Start-/stopkontakt
- Spaltekniv;
- Spånhætte;
- Fremføringshjælp (skubbestok, skubbeplade og greb)

Brug personlige værnemidler:

- Støvbeskyttelsesmaske;
- Høreværn;
- Beskyttelsesbriller.

Indtag en korrekt arbejdsposition under arbejdet med saven:

- Foran på operatørsiden;
- frontalt til saven;
- til venstre for savklingsens flugtlinje;
- arbejder to personer med maskinen, skal den ene person have tilstrækkelig afstand til saven.

Alt efter behov bruges følgende til arbejdet:

- Egnede emneunderlag – hvis emnerne ellers ville falde ned fra bordet, efter at de er savet over.

- Spånudsugningsanlæg

Undgå typiske betjeningsfejl:

- Stop aldrig en savklinge ved at trykke den på siden. Der er risiko for tilbageslag.
- Tryk altid emnet ned mod bordet under savningen. Pas på, at det ikke klemmes fast. Der er risiko for tilbageslag.
- Sav aldrig flere emner ad gangen – heller ikke bundter, der består af flere delemer. Der er risiko for ulykker, hvis et enkelt emne ukontrolleret fanges af savklingen.



Fare for indgreb!

Skær aldrig emner, på hvilke der sidder wires, snore, bånd, kabler eller tråde eller som indeholder disse materialer.

8.1 Spånudsugningsanlæg/ universalstøvsugere



Fare!

Nogle træstøvarter (f.eks. bøge-, egetræ og ask) kan forårsage kræft, hvis de indåndes. I lukkede rum bør du altid arbejde med et egnet spånudsugningsanlæg.

Brug yderligere en støvmaske, da ikke alt savstøv kan opfanges eller udsuges.

Brug af maskinen uden et egnet spånudsugningsanlæg er kun mulig udendørs.

Udsugningsanlægget skal opfylde følgende betingelser:

- Passe til diameteren på udsugningsstuds (spånkasse 35/44 mm);
- Luftmængde $\geq 460 \text{ m}^3/\text{h}$
- Undertryk på savens udsugningsstuds $\geq 530 \text{ Pa}$
- Lufthastighed på savens udsugningsstuds $\geq 20 \text{ m/s}$.

Udsugningsstuds (25) til spånudsugning befinder sig på beskyttelseskassen til savklingen.

Læs også brugsanvisningen til spånudsugningsanlægget!

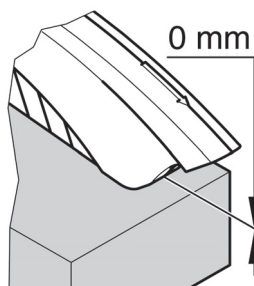
8.2 Indstilling af skærehøjden



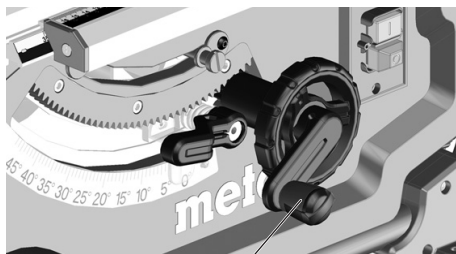
Fare!

Legemsdele eller genstande, som befinder sig i indstillingsområdet, kan gribes af den roterende savklinge! Indstil kun skærehøjden, når savklingen står stille!

Savklingsens skærehøjde skal passe til emnets højde: Spånhætten skal ligge lige over emnet med den nederste forkant.



- Indstil skærehøjden ved at dreje på håndsvinget (17).



17



OBS:

Kør altid savklingen nedefra til den ønskede position for at udligne et eventuelt spillerum ved indstilling af skærehøjden.

8.3 Indstilling af savklingsens hældning

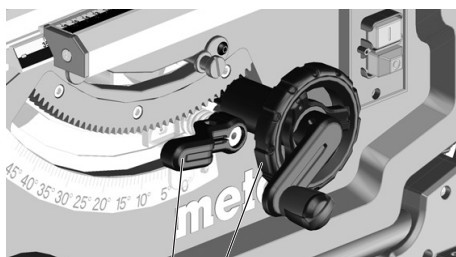


Fare!

Legemsdele, genstande eller maskindele, som befinder sig i indstillingsområdet, kan gribes af den roterende savklinge! Indstil først savklingsens hældning, når savklingen står stille!

Savklingsens hældning kan indstilles mellem $-1,5^\circ$ og $46,5^\circ$.

1. Løsn klemmehåndtaget (18).
2. Indstil savklingsens hældning ved at dreje på håndhjulet (16).



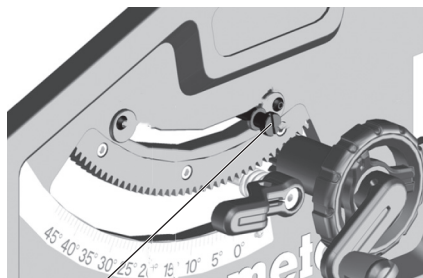
18 16

3. Fastlås den indstillede hældningsvinkel ved at spænde klemmehåndtaget (18) (drejes med uret).

Indstilling for underskæringer

Hældningsindstillingen har et indbygget stop ved 0° og ved 45° . Ved specielle geringssnit (underskæring) kan hældningsvinklen øges med $1,5^\circ$ i begge retninger.

- Træk hældningsstopet (18) ud, og anbring det over højre excenterskive = savklingsens hældningsvinkel kan indstilles mellem $-1,5^\circ$ og 45° .
- Træk hældningsstopet (18) ud, og anbring det over venstre excenterskive = savklingsens hældningsvinkel kan indstilles mellem 0° og $46,5^\circ$.



19

Tænd-/sluk-kontakt

- Start = tryk på den øverste kontakt (14) i 1 til 2 sek.
- Stop = tryk på den nederste kontakt (15).

8.4 Indstilling af parallelanslaget

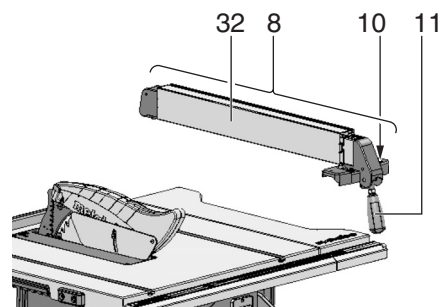
Monteringen foretages på ledeskinnen foran på saven.

- Placer parallelanslaget (8) til højre for savklingen.

Markeringen i luppen viser parallelanslagets afstand til savklingen på skalaen.

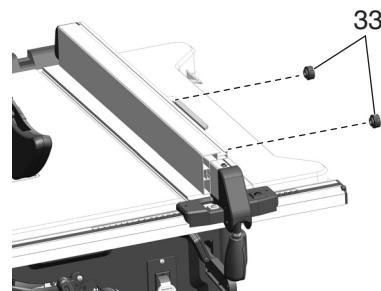
- Løsn parallelanslagets klemmehåndtag (11), og forskyd parallelanslaget, indtil markeringen i luppen viser den ønskede afstand til savklingen.
- Finjustering: Ved at dreje på den rouletterede møtrik (10) (på det forreste klemmeelement, til højre) kan man indstille skærebredden præcist.

Tryk klemmehåndtaget (11) ned for at fastlåse det.



- Anslagsprofilen (32) skal under savningen med parallelanslaget stå parallelt med savklingen og være fastspændt med klemmehåndtaget (11). Det sker ved at trykke klemmehåndtaget (11) ned.

- Fingermøtrikker (33) til fastspænding af anslagsprofilen. Når de to fingermøtrikker (33) er løsnet, kan anslagsprofilen tages af og flyttes:



Lav anlægskant:

- til savning af flade emner,

- hvis savklingen hælder

Høj anlægskant:

- til savning af høje emner.

8.5 Justering af markør på parallelanslaget

1. Justér parallelanslaget på savklingen.
2. Løsn skruen på parallelanslagets markør.
3. Bring markøren på parallelanslaget og "0" på skalabåndet i overensstemmelse med hinanden.
4. Spænd skruen på parallelanslagets markør igen.



OBS:

For at undgå at emnet klemmes fast under savningen med parallelanslaget: Forskyd parallelanslaget helt mod højre, og indstil derefter den ønskede skærebredde.



OBS:

Justering af parallelanslaget (om nødvendigt): For at emnet ikke sætter sig fast mellem parallelanslaget og savklingen, skal parallelanslaget justeres, så det er parallelt med savklingen eller åbner maks. 0,3 mm bagtil. For at kunne justere parallelanslaget er det nødvendigt at løsne de 2 skruer på parallelanslagets overside. Spænd derefter skruerne igen.



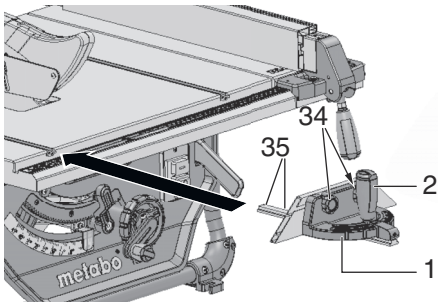
OBS:

Justering af parallelanslagets klemkraft (om nødvendigt): Hvis det bagerste klemmestykke skulle klemme tidligere end det forreste klemmestykke, kan dette indstilles ved at dreje møtrikken (21). Løsn møtrikken (21) for at det bagerste klemmestykke

klemmer senere. Spænd møtrikken (21) for at det bagerste klemmestykke klemmer tidligere.

8.6 Indstilling af tværanslaget

Tværanslaget (1) skubbes ind i savplanets not foran.



Til vinkelsnit kan tværanslaget justeres 60° mod begge sider.

Til vinkelsnit på 45° og 90° er der tilhørende anslag.

For at indstille vinklen: Løsn klemmeboret (2) ved at dreje det mod uret.



Risiko for kvæstelser!
Klemmeboret skal spændes til under savningen med et tværanslag.

Forsatsprofilen kan forskydes eller afmonteres ved at løsne fingermøtrikkerne (34).

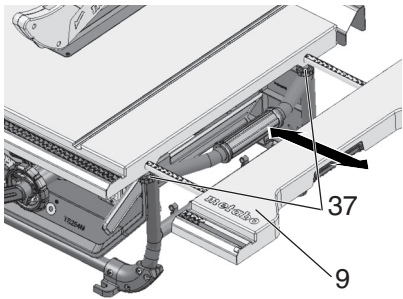


OBS:

Sløret på tværanslaget (1) kan indstilles efter behov: Løsn skruerne (35) til plastglideren på styreskinnen til tværanslaget, forskyd tværanslaget og stram skruen igen.

8.7 Indstilling af sidebordet

Sidebordet (9) udvider anlægsfladen, så større emner også kan holdes sikkert fast.



1. For at trække sidebordet (9) ud skal de to fingerskruer (37) løsnes.
2. Træk sidebordet (9) ud og indstil det til den ønskede afstand.
3. Spænd de to fingerskruer (37) igen.



Risiko for kvæstelser!
Selve fingerskruerne (37) skal altid være spændt under savningen.

Aflæsning af skalabåndet ved arbejde med parallelanslag

På hvilken skala skærebredden aflæses afhænger af, hvordan anslagsprofilen er monteret på parallelanslaget:

- Høj anlægskant = skala med sort skrift på hvid baggrund.
- Lav anlægskant = skala med hvid skrift på sort baggrund.

Ved mindre skærebredder trækkes sidebordet ikke ud. Skærebredden aflæses på den højre skala på parallelanslagets markør:

- Høj anlægskant: skærebredde mulig fra 0 til 35 cm.
- Lav anlægskant: skærebredde mulig fra 0 til 29,5 cm.

Skal der saves større emner, skal sidebordet (9) trækkes ud.

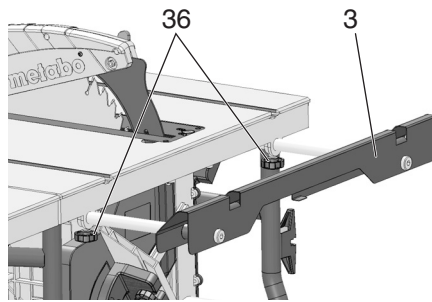
1. Skub parallelanslaget til skalaens slutposition.

2. Træk sidebordet ud, og indstil parallelanslaget på den ønskede afstand. Skærebredden aflæses på den venstre skala på skalabåndets markør.

8.8 Indstilling af forlængerbord

Forlængerbordet (3) udvider anlægsfladen, så længere emner også kan holdes sikkert fast.

1. De to fingerskruer (36) skal løsnes, før forlængerbordet kan trækkes ud.

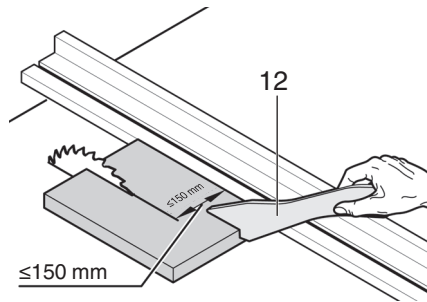


2. Træk forlængerbordet ud, og indstil den på den ønskede afstand.
3. Fastspænd de to fingerskruer igen.

8.9 Savning



Fare!
Skubbestokken skal altid bruges, når afstanden mellem savklingen og parallelanslaget er mindre end 150 mm.

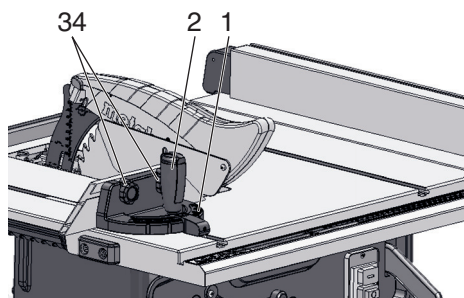


Lige snit

1. Indstil og fastlås hældningsvinklen.
2. Indstil skærehøjden. Spånhætten skal foran flugte med emnet.
3. Hvis savklingen hælder, skal parallelanslaget placeres og indstilles til venstre for savklingen.
4. Saven startes.
5. Skub emnet jævnt bagud, og skær igennem i én arbejdsgang.
6. Sluk for maskinen, hvis arbejdet ikke fortsættes med det samme.

Vinkelsnit

1. Tværanslaget (1) skubbes ind i savplanets not foran.
2. Indstil den ønskede vinkel, efter at klemmeboret (2) er løsnet på tværanslaget, og spænd derefter klemmeboret til igen.
3. Indstil afstanden i siden mellem forsatsprofilen og savklingen:
 - Løsn fingermøtrikken (34), og forskyd forsatsprofilen.
 - Fastspænd fingermøtrikken (34).



4. Tryk emnet mod tværanslaget.

5. Skær emnet igennem ved at skubbe tværanslaget fremefter.
6. Sluk for maskinen, hvis arbejdet ikke fortsættes med det samme.

9. Transport



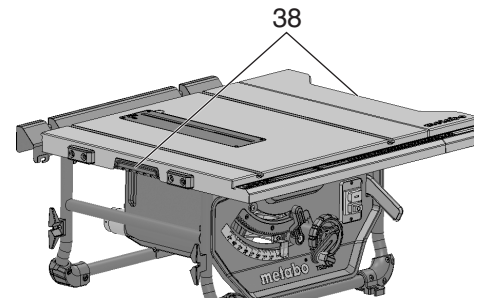
Fare!
Før hver transport:

- Sluk for maskinen.
- Vent til savklingen står stille.
- Træk strømkablet fra.
- Afmonter påmonteringsdele (spånhætte, spånudsugning). Opbevar spånhætten på huset.
- Bring spaltekniven i transportstilling. Følg beskrivelserne i kapitel 7.1, dog skub spaltekniven (5) ned til anslag (transportstilling).
- Kør savklingen helt ned.
- Indstil savklingens hældningsvinkel på 0°, og spænd til med klemmehåndtaget.
- Rul strømkablet op på kabelrullen.



Fare for at blive klemt inde
Skub sidebordet helt ind og fastgør det med fingerskruerne.

Bær maskinen i grebene på siden (38) af planet.



NB!
Maskinen må ikke løftes op i beskyttelsesanordningerne, sidebordet, når det er trukket ud/ikke er fastlåst, eller betjeningselementerne!



NB!
Bær maskinen med to personer (vægt)!

10. Vedligeholdelse og pleje



Fare!
Før vedligeholdelses- eller rengøringsarbejder startes:

1. Sluk for maskinen.
2. Vent indtil savklingen står stille.
3. Træk strømkablet fra.
 - Efter at vedligeholdelses- og rengøringsarbejderne er afsluttede, skal al sikkerhedsudstyr igen monteres og kontrolleres.
 - Defekte dele, især sikkerhedsudstyr, må kun udskiftes med originale dele, da dele som ikke er afprøvet og godkendt af producenten kan medføre alvorlige ulykker.
 - Vedligeholdelsesarbejder eller reparationer, som går ud over det, der er beskrevet under dette kapitel, må kun foretages af et faguddannet personale.



Fare!
Ved beskadigede planindlæg er der fare for, at små dele klemmes fast mellem planindlæg og savklinge og dermed blokerer savklingen.

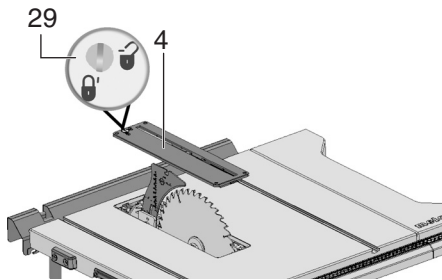
Beskadigede planindlæg skal skiftes ud med det samme!

10.1 Udskiftning af savklingen

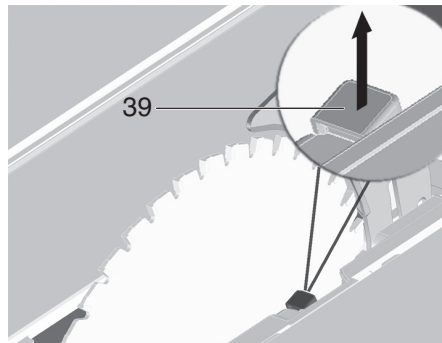


Fare!
Savklingen kan stadig være meget varm et stykke tid efter gennemskæringen – der er risiko for forbrænding! Lad den varme savklinge køle af. Rens ikke savklingen med brændbare væsker. Selvom savklingen står stille, er der risiko for at komme til at skære sig. Brug derfor altid handsker under udskiftning af savklingen. Ved monteringen skal der tages hensyn til savklingsens rotationsretning!

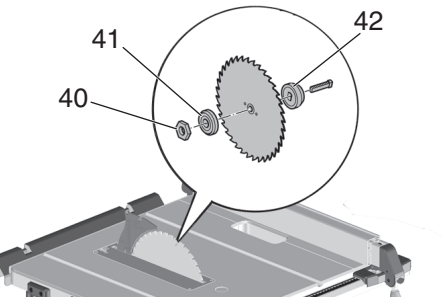
1. Kør savklingen helt op.
2. Tag spånhætten (7) af.
3. Drej skruen (29) mod urets retning, løft bordindlægget (4) og tag det ud.



4. Drej savklingsens spændemøtrik (40) med en gaffelnøgle (27) og træk samtidigt savklingsens låsegreb (39) opad, indtil det går i indgreb.



5. Hold fast i låsegrebet (39), og skru spændemøtrikken (40) af ved at dreje den med uret.
6. Tag spændemøtrikken (40), den ydre savklingeeflange (41) og savklingen af savklingeakslen.

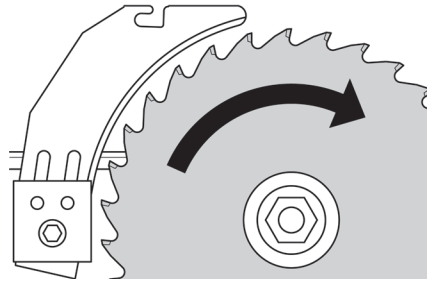


7. Rengør spændefladerne på savklingeeflangerne (41) og (42) og savklingen.



Fare!
Brug ikke rengøringsmidler (f.eks. til at fjerne harpiks), som kan angribe letmetalkomponenterne; i modsat fald nedsættes savens robusthed.

8. Skub den indre savklingeeflange (42) på motorakslen.
9. Sæt en ny savklinge på (vær opmærksom på rotationsretningen!).



Fare!
Brug kun savklinger, som svarer til de tekniske data og EN 847-1 – ved savklinger, som ikke er egnede, eller som er beskadigede, kan savklingen slynges eksplosionsagtigt væk pga. centrifugalkraften. Anvend aldrig:

- Savklinger, hvis maksimale omdrejningshastighed ligger under savklingeakslens nominelle tomgangshastighed (se "Tekniske Data")
- Savklinger af højtlegeret stål (HS eller HSS)
- Savklinger, hvis skærebredde er mindre eller hvis hovedklinge er tykkere end tykkelsen på spaltekniven
- Savklinger med synlige skader
- Skæreskiver.



Fare!
- Monter kun savklingen med originale dele.
- Anvend ikke løse reduktionsringe, i modsat fald kan savklingen løsne sig.
- Savklinger skal monteres således, at de løber jævnt og ikke kan løsne sig under driften.

10. Skub den ydre savklingeeflange (41) på.
11. Løsn spændemøtrikken (40) (venstregevind!). Drej spændemøtrikken (40) med en gaffelnøgle (27) og træk samtidigt savklingsens låsegreb (39) opad, indtil det går i indgreb.
12. Hold fast i låsegrebet (39), og spænd spændemøtrikken håndfast ved at dreje den mod uret.

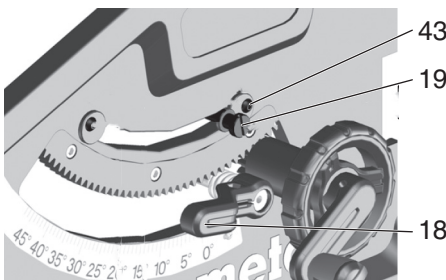


Fare!
- Værktøjet til fastspænding af savklingen må ikke forlænges.
- Spændeskruen må ikke spændes til ved at slå på værktøjet.

13. Indstil spaltekniven efter savklingsens størrelse. (Indstilling af spaltekniv, se 7.1)
14. Fastgør bordindlægget (4) og lås det med skruen (29).
15. Fastgør spånhætten (7).

10.2 Indstilling af hældningsbegrænsning

1. Indstil hældningsstopet (19) til vinkelområdet på 0° / 45°.



2. Fastlås den indstillede hældningsvinkel ved at spænde klemmegrebet (18).
3. Kontrollér hældningsvinklen:
 - 0° = ret vinkel i forhold til savplanet

- 45° med separat vinkelmåler
- Hvis disse værdier ikke opnås nøjagtigt:
4. Løsn krydskæringskraven (43) i den pågældende excenterskive, og justér excenterskiven, indtil hældningsvinklen til savplanet er præcis 0° (= ret vinkel) eller 45° i slutpositionerne.
 5. Spænd krydskæringskraven i excenterskiven igen.
 6. Det kan være nødvendigt at efterjustere vinkelskalaen foran på saven efter indstilling af hældningsbegrænsningen.



OBS:
For at kunne indstille en hældningsbegrænsning fra -1,5° til 46,5° skal hældningsstopet trækkes ud.

10.3 Opbevaring af maskinen



Fare!
Opbevar maskinen uden for børns rækkevidde. Opbevar maskinen sådan, at den ikke kan sættes i gang af uvedkommende personer, og ingen kan komme til skade på maskinen.



NB!
Opbevar ikke maskinen ubeskyttet i det fri eller i fugtige omgivelser.

10.4 Vedligeholdelse

Rengøring af sav

- Fjern savspåner og støv med en støvsuger eller en børste:
 - Føringselementer til justering af savklingen
 - Ventilationsåbninger på motoren
 - Savklinge-beskyttelseskasse
 - Højdejustering
 - Svingeføring

Før der tændes for maskinen

- Visuel kontrol
- Afstand savklinge – spaltekniv 3 til 8 mm.
 - Spaltekniv flugter med savklingen
- Kontrollér visuelt, om strømkabel og netstik er ubeskadigede; defekte dele skal eventuelt udskiftes af en elektriker.

Ved hver frakobling

Kontrollér, om savklingen har et efterløb på mere end 10 sekunder. Er efterløbet længere, skal motoren udskiftes af en elektriker.

1x om måneden (ved daglig brug)

- Fjern savspåner med en støvsuger eller en pensel; smør føringselementerne let:
- Gevindstykke og styrestænger til højdeindstilling
 - Svingsegmenter

Efter 150 driftstimer

Kontrollér alle skrueforbindelser, spænd eventuelt efter.

11. Tips og tricks

- Før der foretages skæring, bør der laves en prøvesavning på et egnet emne.
- Læg altid emnet på savplanet således, at emnet ikke kan tippe eller vakle (f.eks. ved skæring af et hvælvet bræt skal den udad hvælvede side vendes opad).
- Anvend et længdeanslag til effektiv savning af lige lange sektioner:
- Hold planets overflader rene.

12. Problemer og forstyrrelser



Fare!
Før driftsforstyrrelser afhjælpes:
1. Sluk for maskinen.

2. Træk strømkablet fra.**3. Vent til savklingen står stille.**

Efter hver afhjælpning af driftsforstyrrelser skal alle sikkerhedsindretninger igen tages i brug og kontrolleres.

Motoren kører ikke

Den elektriske beskyttelse mod genindkobling er aktiveret. Hvis netstikket stikkes i, mens maskinen er tændt, eller når strømforsyningen etableres igen efter en afbrydelse, kører maskinen ikke:

- Sluk og tænd igen for maskinen.

Ingen strøm:

- Kontrollér kabel, stik, stikdåse og sikring.

Motor overophedet, f.eks. pga. stump savklinge eller spånophobning i huset:

- Fjern årsagen til overophedningen, lad maskinen køle af i nogle minutter. Tænd igen for maskinen.

Omdrejningshastighed nås ikke

Overbelastningsbeskyttelse:

Belastningshastigheden falder MARKANT:

- Motortemperaturen er for høj! Lad maskinen køre i tomgang, indtil maskinen er kølet af.

Overbelastningsbeskyttelse:

Belastningshastigheden falder LIDT:

- Maskinen overbelastes. Arbejd videre med reduceret belastning.

Den angivne maksimale omdrejningshastighed nås ikke – motoren får for lidt strøm:

- Brug en kortere tilledning eller en tilledning med et større tværsnit ($\geq 1,5 \text{ mm}^2$).
- Lad en elektriker kontrollere strømforsyningen.

Skæreeffekt bliver ringere

Savklingen er stump (klingen er evt. anløbet på siden).

- Udskift savklingen (se kapitel 10. Vedligeholdelse).

Spånudkast tilstoppet

Der er ikke tilsluttet et udsugningsanlæg eller udsugningseffekten er for lav:

- Tilslut et udsugningsanlæg eller forhøj udsugningseffekten (luftstrømningshastighed $\geq 20 \text{ m/sek.}$ ved spånudkastret).

13. Tilbehør

Brug kun originalt Metabo-tilbehør.

Brug kun tilbehør, der opfylder de krav og specifikationer, som er angivet i denne brugsanvisning.

Rundsavklinge Power Cut

Best.-nr.: 6.28025

-Til grove og mellemfine tilskæringer ved fremføring i et træk og et lavt effektbehov

-Gode skæreresultater ved langsgående skær i massivt træ

Rundsavklinge Precision Cut

Best.-nr.: 6.28059

-Meget bredt anvendelsespektrum inden for træbearbejdningen

-Til særdeles gode, rene skæreresultater ved længde- og tværsnit i blødt og hårdt træ

-Velegnet til massivt træ og limtræ; rå belagte eller finerede spånplader, MDF, kompositmaterialer

Rundsavklinge Multi Cut

Best.-nr.: 6.28093

-Universel anvendelse ved avancerede materialer

-Ved højeste krav til skærekvalitet, f.eks. laminat, tyndvæggede plast-, aluminium-, kobber- og messingprofiler

-Ideelt egnet til mange opgaver inden for indendørs udbygning

-Perfekte skæreresultater også ved tværsnit i massivt træ; rå, belagte eller finerede spånplader, MDF

Skubbestok (som reserve)

Best.-nr.: 343433180

Det komplette tilbehørsprogram findes på www.metabo.com eller i kataloget.

14. Reparation

Fare!

Reparationer på el-værktøj må af sikkerhedsmæssige grunde kun foretages af en elektriker med originale reservedele!

Et defekt strømkabel må kun udskiftes med et specielt, originalt strømkabel fra Metabo, der er tilgængeligt hos Metabo service.

Henvend dig til din Metabo-forhandler, når du skal have repareret dine Metabo-maskiner. Adresser findes på www.metabo.com.

Reservedelslister kan downloades på www.metabo.com.

15. Miljøbeskyttelse

Overhold de nationale regler om miljøvenlig bortskaffelse og genbrug af udtjente maskiner, emballage og tilbehør.



Kun for EF-lande: El-værktøj må ikke smides i husholdningsaffaldet! I henhold til det europæiske direktiv 2012/19/EU om affald af elektrisk og elektronisk udstyr og gennemførelsen i national lovgivning skal brugte el-værktøjer indsamles adskilt og afleveres miljørigtigt til genbrug.

16. Tekniske Data

Forklaringer til oplysningerne på side 3.

Forbeholdt ændringer som følge af tekniske fremskridt.

U	=	netspænding (~ vekselstrøm)
P ₁	=	nominel optagen effekt
I	=	nominel strøm
F	=	min. sikring
IP	=	kapslingsklasse
n ₀	=	tomgangshastighed
v ₀	=	maks. skærehastighed
W	=	spalteknivens tykkelse
D	=	savklings diameter (udvendig)
d	=	savklings hul (indvendig)
b	=	skærebredde
a	=	savklings maks. legemstykkel
T _{90°}	=	skærehøjde med lodret savklinge
T _{45°}	=	skærehøjde med 45° hældning af savklingen
S _{x°}	=	savklings svingområde
L _p	=	maks. skærebredde med parallelanslag
L _w	=	maks. tværsnitbredde med vinkelanslag
A ₁	=	mål uden maskinstativ (LxBxH)
S _L	=	savplanets længde
S _B	=	savplanets bredde
m	=	maskinvægt

Måleværdier beregnet iht. EN 62841.

~ Vekselstrøm

De angivne tekniske data er tolerancesat (svarende til de aktuelt gældende standarder).

**Emissionsværdier**

Disse værdier gør det muligt at bestemme el-værktøjets emissioner og sammenligne forskellige el-værktøjer med hinanden. Alt efter el-værktøjets eller indsatsværktøjernes anvendelsesbetingelser og tilstand kan den faktiske belastning være højere eller lavere. Tag også højde for arbejds pauser og perioder med lav belastning. Træf de nødvendige beskyttelsesforanstaltninger for brugeren, f.eks. organisatoriske foranstaltninger, på baggrund af de anslåede værdier.

Typiske A-vægtede lyd niveauer:

L _{pA}	=	lydtryksniveau
L _{WA}	=	lydeffektniveau
K _{pA} , K _{WA}	=	usikkerhed

**Brug høreværn!**

Oryginalna instrukcja obsługi

Spis treści

1. Deklaracja zgodności
2. Użytkowanie zgodne z przeznaczeniem
3. Ogólne uwagi dotyczące bezpieczeństwa
4. Specjalne uwagi dotyczące bezpieczeństwa
5. Elementy urządzenia
6. Ustawienie
7. Uruchomienie
8. Obsługa
9. Transport
10. Konserwacja i czyszczenie
11. Przydatne wskazówki
12. Problemy i usterki
13. Osprzęt
14. Naprawy
15. Ochrona środowiska
16. Dane techniczne

1. Deklaracja zgodności

Oświadczamy z pełną odpowiedzialnością, że stołowe pilarki tarczowe oznaczone typem i numerem seryjnym *1) spełniają wszystkie obowiązujące przepisy dyrektyw *2) i norm *3). Raport z badań *4), jednostka certyfikująca *5), dokumentacja techniczna *6) - patrz strona 3.

2. Użytkowanie zgodne z przeznaczeniem

Stołowa pilarka tarczowa jest przeznaczona do wzdłużnego i poprzecznego cięcia litego drewna, drewna laminowanego, płyt wiórowych, płyt stolarskich tworzyw sztucznych i podobnych materiałów.

Metale wolno ciąć jedynie pod następującymi warunkami:

- Tylko przy użyciu odpowiedniej piły tarczowej (patrz rozdział 13. „Osprzęt”)
- Tylko metale nieżelazne (bez stopów twardych, metali utwardzanych, magnezu)

Elementów okrągłych nie wolno przecinać, ponieważ wirująca piła tarczowa może powodować ich obracanie.

Aby zapewnić bezpieczne prowadzenie podczas cięcia płaskich elementów postawionych na sztorc, należy używać odpowiedniego ogranicznika.

Nie używać urządzenia do wręgowania ani złobienia rowków.

Nie używać urządzenia do wykonywania nacięć (złobień kończących się w obrabianym elemencie).

Nie używać urządzenia do wykonywania cięć wgłębnych.

Każde inne zastosowanie jest niezgodne z przeznaczeniem i zabronione. Producent nie ponosi odpowiedzialności za szkody spowodowane niezgodnym z przeznaczeniem stosowaniem urządzenia.

Wprowadzanie zmian w urządzeniu oraz używanie części nie sprawdzonych i nie dopuszczonych przez producenta może doprowadzić do powstania nieprzewidzianych szkód w trakcie użytkowania.

3. Ogólne uwagi dotyczące bezpieczeństwa



Dla bezpieczeństwa użytkownika oraz w celu ochrony elektronarzędzia szczególną uwagę zwrócić na miejsca w tekście oznaczone tym symbolem!



OSTRZEŻENIE! W celu zminimalizowania ryzyka obrażeń zapoznać się z treścią instrukcji obsługi.

Przekazując elektronarzędzie innym osobom należy przekazać również niniejszą dokumentację.

Ogólne zasady bezpieczeństwa dotyczące elektronarzędzi

OSTRZEŻENIE – Przeczytać wszystkie uwagi dotyczące bezpieczeństwa, instrukcje, materiały graficzne i dane techniczne, którymi opatrzone elektronarzędzie. Nieprzebranie uwag dotyczących bezpieczeństwa i zaleceń może być przyczyną porażenia prądem elektrycznym, pożaru i/lub poważnych obrażeń.

Wszystkie uwagi dotyczące bezpieczeństwa i instrukcje starannie przechowywać, aby móc z nich skorzystać w przyszłości! Pojęcie „elektronarzędzie” używane w uwagach dotyczących bezpieczeństwa odnosi się do elektronarzędzi zasilanych z sieci (z kablem sieciowym) oraz do elektronarzędzi zasilanych z akumulatorów (bez kabla sieciowego).

3.1 Bezpieczeństwo na stanowisku pracy

a) **Obszar roboczy utrzymywać w czystości i zapewnić jego dobre oświetlenie.** Nieporządek w miejscu pracy lub brak oświetlenia obszaru roboczego mogą być przyczyną wypadku.

b) **Elektronarzędzia nie używać w środowisku zagrożonym wybuchem, w którym znajdują się łatwopalne ciecze, gazy lub pyły.** Elektronarzędzia wytwarzają iskry, które mogą spowodować zapłon pyłu lub oparów.

c) **Podczas używania elektronarzędzia nie dopuszczać do zbliżania się dzieci ani innych osób.** Brak koncentracji może spowodować utratę kontroli nad urządzeniem.

3.2 Bezpieczeństwo elektryczne

a) **Wtyczka elektronarzędzia musi pasować do gniazda zasilania sieciowego. Wszelkie modyfikacje wtyczki są zabronione. Nie stosować adapterów w połączeniu z elektronarzędziami z uzziemieniem ochronnym.** Korzystanie z oryginalnych wtyczek oraz odpowiednich gniazd sieciowych zmniejsza ryzyko porażenia prądem elektrycznym.

b) **Unikać kontaktu z uzziemionymi elementami, np. rurami, grzejnikami, piecykami i lodówkami.** Ryzyko porażenia prądem elektrycznym wzrasta, jeżeli ciało osoby obsługującej elektronarzędzie jest uzziemione.

c) **Chronić elektronarzędzia przed deszczem i wilgocią.** Wniknięcie wody do wnętrza elektronarzędzia zwiększa ryzyko porażenia prądem elektrycznym.

d) **Przewodu zasilającego nie wolno używać niezgodnie z jego przeznaczeniem, np. do przenoszenia elektronarzędzia, zawieszania lub wyciągania za jego pomocą wtyczki z gniazda sieciowego. Chronić przewód zasilający przed wysoką temperaturą, olejami, ostrymi krawędziami i ruchomymi elementami urządzenia.** Uszkodzony lub splątany przewód zasilający zwiększa ryzyko porażenia prądem elektrycznym.

e) **Używając elektronarzędzia poza pomieszczeniami stosować wyłącznie przedłużacze dopuszczone do użytku na wolnym powietrzu.** Stosowanie przedłużacza przeznaczonego do pracy poza pomieszczeniami zmniejsza ryzyko porażenia prądem elektrycznym.

f) **W przypadku braku możliwości uniknięcia pracy elektronarzędziem w warunkach znacznej wilgotności stosować wyłącznik różnicowoprądowy.** Stosowanie wyłącznika różnicowoprądowego zmniejsza ryzyko porażenia prądem elektrycznym.

3.3 Bezpieczeństwo osób

a) **Podczas pracy elektronarzędziem zachować szczególną ostrożność oraz postępować w sposób przemyślany i rozważny.** Nie używać elektronarzędzia w przypadku zmęczenia ani pod wpływem narkotyków, alkoholu lub leków. *Chwila nieuwagi podczas pracy elektronarzędziem może prowadzić do poważnych obrażeń ciała.*

b) **Używać środków ochrony indywidualnej i zawsze nosić okulary ochronne.** Stosowanie środków ochrony indywidualnej w zależności od typu i zastosowania elektronarzędzia, np. maski

przeciwpyłowej, antypoślizgowego obuwia roboczego, kasku lub ochronników słuchu zmniejsza ryzyko obrażeń ciała.

c) **Unikać niezamierzonego uruchomienia elektronarzędzia. Przed podłączeniem elektronarzędzia do zasilania sieciowego i/lub akumulatora, przed jego podniesieniem i przeniesieniem upewnić się, że jest ono wyłączone.** Przenoszenie elektronarzędzia trzymając palec na wylączniku lub podłączanie źródła zasilania przy włączonym urządzeniu grozi wypadkiem.

d) **Przed włączeniem elektronarzędzia usunąć wszelkie narzędzia i klucze używane do regulacji.** Narzędzie lub klucz znajdujący się w ruchomym elemencie urządzenia może spowodować obrażenia ciała.

e) **Unikać nienaturalnej postawy ciała. Dbać o bezpieczną postawę podczas pracy i stale utrzymywać równowagę.** Zapewnia to lepszą kontrolę nad elektronarzędziem w nieoczekiwanych sytuacjach.

f) **Nosić odpowiednią odzież. Nie nosić luźnych ubrań i biżuterii.** Włosy i ubranie utrzymywać z daleka od ruchomych elementów. Luźne ubranie, biżuteria lub długie włosy mogą zostać pochwycone przez poruszające się części.

g) **Jeżeli możliwy jest montaż urządzeń do odsysania pyłu, upewnić się, że są one podłączone i używane w prawidłowy sposób.** Stosowanie układu odsysania pyłu może zmniejszyć zagrożenie związane z pyleniem podczas pracy.

h) **Nawet w przypadku dobrej znajomości elektronarzędzia wynikającej z jego wielokrotnego stosowania nie polegać na złudnym poczuciu bezpieczeństwa i nie ignorować zasad bezpieczeństwa.** Brak uwagi podczas pracy może w ułamku sekundy spowodować poważne obrażenia ciała.

3.4 Użytkowanie i obsługa elektronarzędzia

a) **Nie przeciążać urządzenia. Do określonych prac używać odpowiednich elektronarzędzi.** Dobór właściwego elektronarzędzia gwarantuje bardziej wydajną i bezpieczną pracę w określonym zakresie mocy.

b) **Nie używać elektronarzędzi z uszkodzonym wyłącznikiem.** Elektronarzędzie, którego nie można włączyć lub wyłączyć, stanowi zagrożenie i trzeba je naprawić.

c) **Przed dokonaniem zmian w ustawieniach, wymianą elementów osprzętu lub odłożeniem elektronarzędzia zawsze trzeba wyciągnąć wtyczkę z gniazda i/lub wyjąć akumulator.** Taki środek ostrożności zapobiega niezamierzonemu uruchomieniu elektronarzędzia.

d) **Nieużywane elektronarzędzia przechowywać w miejscu niedostępnym dla dzieci.** Nie zezwalać na użytkowanie urządzenia osobom, które nie znają jego obsługi lub nie zapoznały się z niniejszą instrukcją. Elektronarzędzia obsługiwane przez osoby niedoświadczone mogą stanowić zagrożenie.

e) **Elektronarzędzia i osprzęt konserwować z należytą starannością.** Sprawdzać, czy ruchome części działają prawidłowo i nie zakleszczają się oraz czy nie są pęknięte lub uszkodzone w sposób zakłócający działanie elektronarzędzia. Przed przystąpieniem do pracy z urządzeniem zlecić naprawę uszkodzonych części. *Niewłaściwa konserwacja elektronarzędzi jest częstą przyczyną wypadków.*

f) **Dbać o czystość i ostrość narzędzi tnących.** Starannie konserwowane, ostre narzędzia tnące rzadziej się blokują i łatwiej nimi pracować.

g) **Podczas użytkowania elektronarzędzi, osprzętu, narzędzi roboczych itp. przestrzegać niniejszych instrukcji.** Uwzględniać przy tym warunki pracy i rodzaj zadania, które należy wykonać. *Wykorzystywanie elektronarzędzi do celów innych niż zgodne z przeznaczeniem może prowadzić do niebezpiecznych sytuacji.*

h) **Uchwyty i powierzchnie chwytne powinny być zawsze suche, czyste i niezabrudzone olejem ani smarem.** *Śliskie uchwyty i powierzchnie chwytne nie pozwalają na*

bezpieczną obsługę i kontrolę elektronarzędzia w nieoczekiwanych sytuacjach.

3.5 Serwis

a) Naprawę elektronarzędzia powierzać wyłącznie wykwalifikowanym specjalistom stosującym tylko oryginalne części zamienne. Gwarantuje to zachowanie bezpieczeństwa elektronarzędzia.

4. Specjalne uwagi dotyczące bezpieczeństwa

4.1 Uwagi dotyczące bezpieczeństwa związane z osłonami zabezpieczającymi

a) Nie demontować osłon zabezpieczających. Osłony zabezpieczające muszą być sprawne technicznie i prawidłowo zamontowane. Obluzowane, uszkodzone lub nie działające prawidłowo osłony zabezpieczające trzeba naprawić lub wymienić.

b) Podczas cięcia używać zawsze osłon zabezpieczających piłę tarczową i klina rozszczepiającego. Podczas cięcia, przy którym piła tarczowa całkowicie przecina obrabiany element, osłony zabezpieczające i inne urządzenia ochronne zmniejszają ryzyko obrażeń.

c) Po zakończeniu prac, które wymagają zdemontowania osłony zabezpieczającej i usunięcia klina rozszczepiającego (np. wręgowania), należy bezzwłocznie zamocować elementy zabezpieczające. Osłona zabezpieczająca i klin rozszczepiający zmniejszają ryzyko obrażeń.


d) Przed włączeniem elektronarzędzia upewnić się, że piła tarczowa nie dotyka osłony zabezpieczającej, klina rozszczepiającego lub obrabianego elementu. Przypadkowy kontakt tych elementów z piłą tarczową może doprowadzić do niebezpiecznej sytuacji.

e) Ustawić klin rozszczepiający w sposób opisany w niniejszej instrukcji obsługi. Nieprawidłowa odległość, pozycja i ustawienie mogą sprawić, że klin rozszczepiający nie zapobiegnie skutecznemu odrzutowi.

f) Aby klin rozszczepiający był skutecznym, musi się znajdować w szczelinie cięcia. Podczas cięcia elementów, które są zbyt krótkie, aby można było zastosować klin, nie będzie on skutecznym. W takich okolicznościach klin rozszczepiający nie może zapobiec odrzutowi.

g) Używać piły tarczowej dopasowanej do klina rozszczepiającego. Aby klin rozszczepiający prawidłowo pełnił swoją funkcję, średnica piły tarczowej musi pasować do danego klina, korpus piły tarczowej musi być cieńszy od klina, a szerokość zębów większa od grubości klina rozszczepiającego.

4.2 Uwagi dotyczące bezpieczeństwa podczas cięcia

 a) **Niebezpieczeństwo! Nie zbliżać dłoni ani palców do piły tarczowej lub obszaru cięcia.** Chwilą nieuwagi lub osłonięcia może spowodować, że ręka dotknie piły tarczowej, co grozi poważnymi obrażeniami ciała.

b) **Obrabiany element dosuwać do piły tarczowej wyłącznie od strony przeciwnej do kierunku obrotów piły.** Prowadzenie obrabianego elementu w tym samym kierunku, co obroty piły tarczowej ponad stołem, może spowodować pochwylenie przez piłę tarczową obrabianego elementu wraz z ręką.

c) **Podczas cięcia wzdłużnego do posuwu obrabianego elementu nigdy nie używać ogranicznika do cięcia ukośnego, a podczas cięcia poprzecznego z użyciem ogranicznika do cięcia ukośnego nigdy nie stosować dodatkowego ogranicznika wzdłużnego do ustawiania długości.** Równoczesne dosuwanie obrabianego elementu za pomocą ogranicznika wzdłużnego i ogranicznika do cięcia ukośnego zwiększa prawdopodobieństwo zakleszczenia piły tarczowej i odrzutu.

d) **Podczas cięcia wzdłużnego nacisk mający na celu posuw obrabianego elementu zawsze wywierać między listwą dociskową a piłą tarczową. Jeżeli odległość między listwą dociskową a piłą tarczową jest mniejsza niż 150 mm, używać popychacza drążkowego.**

Gdy odległość jest mniejsza niż 50 mm, używać popychacza blokowego. Tego rodzaju „środki pomocnicze” gwarantują utrzymanie rąk w bezpiecznej odległości od piły tarczowej.

e) **Używać wyłącznie popychacza dostarczonego w komplecie przez producenta.** Popychacz pozwala zachować wystarczający dystans między dłonią a piłą tarczową.

f) **Nigdy nie używać uszkodzonego lub nadpiwowanego popychacza.** Uszkodzony popychacz może pęknąć i sprawić, że ręka dostanie się pod piłę tarczową.

g) **Nie pracować „gołymi rękami”.** Podczas dosuwania i prowadzenia obrabianego elementu zawsze używać ogranicznika wzdłużnego lub ogranicznika do cięcia ukośnego. „Gołymi rękami” oznacza dociskanie i prowadzenie obrabianego elementu rękami zamiast przy pomocy ogranicznika wzdłużnego lub ogranicznika do cięcia ukośnego. Cięcie „gołymi rękami” prowadzi do nieprawidłowego ustawienia, zakleszczenia i odrzutu.

h) **Nigdy nie sięgać za lub nad wirującą piłę tarczową.** Sięganie po obrabiany element może doprowadzić do niezamierzonego dotknięcia obracającej się piły tarczowej.

i) **Długie i/lub szerokie elementy poddawane obróbce należy podeprzeć z tyłu i/lub z boku stołu pilarki, aby znajdowały się w pozycji poziomej.** Długie i/lub szerokie elementy poddawane obróbce mogą się przechylać na krawędzi stołu pilarki; prowadzi to do utraty kontroli, zakleszczenia piły tarczowej i odrzutu.

j) **Obrabiany element dosuwać równomiernie. Nie wyginać i nie obracać obrabianego elementu. W przypadku zakleszczenia się piły tarczowej natychmiast wyłączyć elektronarzędzie, wyciągnąć wtyczkę sieciową i usunąć przyczynę zakleszczenia.** Zakleszczenie piły tarczowej w obrabianym elemencie może spowodować odrzut lub zablokowanie silnika.

k) **Nie usuwać obciążonego materiału, dopóki piła się obraca.** Obciążony materiał może się zablokować między piłą tarczową a listwą dociskową lub w osłonie zabezpieczającej i podczas próby wyjęcia wciągnąć palce pod piłę. Przed usunięciem obciążonego materiału wyłączyć pilarkę i zaczekać, aż piła tarczowa się zatrzyma.

l) **Do cięcia wzdłużnego elementów o grubości mniejszej niż 2 mm używać dodatkowego ogranicznika wzdłużnego.** Cienkie elementy poddawane obróbce mogą się zakleszczyć pod ogranicznikiem wzdłużnym i spowodować odrzut.

4.3 Odrzut - przyczyny i odpowiednie uwagi dotyczące bezpieczeństwa

Odrzut to gwałtowna reakcja obrabianego elementu spowodowana zahaczeniem lub zablokowaniem piły tarczowej, skrzywionym - względem piły - prowadzeniem cięcia w obrabianym elemencie albo zakleszczeniem części obrabianego elementu między piłą tarczową a ogranicznikiem wzdłużnym lub innym nieruchomym obiektem.

W przypadku odrzutu obrabiany element zostaje pochwycony przez tylną część piły tarczowej, poderwany ze stołu pilarki i odrzucony w kierunku operatora.

Odrzut jest konsekwencją niewłaściwego lub niezgodnego z przeznaczeniem używania stołowej pilarki tarczowej. Podjęcie odpowiednich, opisanych poniżej środków ostrożności pozwala zapobiec temu zjawisku.

a) **Nigdy nie stawać bezpośrednio w jednej linii z obracającą się piłą tarczową. Zawsze stać z boku piły tarczowej, po stronie, po której znajduje się listwa dociskowa.** W przypadku odrzutu obrabiany element może zostać wyrzucony z dużą prędkością w kierunku osoby stojącej centralnie przed pilarką w płaszczyźnie wirującej piły tarczowej.

b) **Nigdy nie sięgać nad lub za piłę tarczową, żeby pociągnąć lub podeprzeć obrabiany element.** Może dojść do niezamierzonego dotknięcia piły tarczowej lub odrzutu, który spowoduje wciągnięcie palców pod piłę.

c) **Nigdy nie przytrzymywać i nie dociskać obrabianego elementu do obracającej się piły tarczowej.** Dociskanie obrabianego elementu do

obracającej się piły tarczowej może spowodować zakleszczenie i odrzut.

d) **Wyregulować ustawienie listwy dociskowej równoległe do piły tarczowej.** Nieprawidłowo ustawiona listwa dociskowa dociska obrabiany element do piły tarczowej, powodując odrzut.

e) **Podczas wykonywania cięć przesłoniętych (np. wręgowania) używać grzebienia dociskowego do prowadzenia obrabianego elementu po stole lub listwie dociskowej.** Używanie grzebienia dociskowego pozwala lepiej kontrolować obrabiany element w przypadku odrzutu.

f) **Zachować szczególną ostrożność podczas wykonywania cięć w niewidocznych strefach elementów zmontowanych.** Zagłębiając się w elemencie piła tarczowa może natrafić na obiekty, które powodują odrzut.

g) **Duże płyty trzeba podierać, aby zminimalizować ryzyko odrzutu w wyniku zakleszczenia się piły tarczowej.** Duże płyty mogą się wyginać pod własnym ciężarem. Płyty muszą być podparte po obu stronach, zarówno w pobliżu szczeliny cięcia, jak i na krawędzi.

h) **Zachować szczególną ostrożność podczas cięcia elementów skręconych, splełanych, wygiętych bądź takich, które nie mają prostej krawędzi umożliwiającej ich oparcie na ograniczniku do cięcia ukośnego lub prowadzenie wzdłuż listwy dociskowej.** Skręcony, splełany lub wygięty element poddawany obróbce jest niestabilny i powoduje nieprawidłowe ustawienie rządu względem piły tarczowej, zakleszczenie i odrzut.

i) **Nigdy nie przecinać większej ilości elementów ułożonych na sobie lub kolejno za sobą.** Piła tarczowa może pochwytać jeden lub kilka elementów i spowodować odrzut.

j) **Przed ponownym uruchomieniem pilarki, której piła tkwi w obrabianym elemencie, należy wycentrować piłę tarczową w szczelinie rządu w taki sposób, aby zęby piły nie były wcpione w obrabiany element.** Ponowne uruchomienie pilarki z zakleszczoną piłą tarczową może spowodować uniesienie obrabianego elementu i odrzut.

k) **Piły tarczowe muszą być czyste, ostre i mieć wystarczająco rozwarte zęby. Nigdy nie używać skrzywionych pił tarczowych ani pił z pękniętymi lub wyłamanyimi zębami.** Ostre piły tarczowe z prawidłowo rozwartymi zębami minimalizują ryzyko zakleszczenia, zablokowania i odrzutu.

4.4 Uwagi dotyczące bezpieczeństwa obsługi stołowych pilarek tarczowych

a) **Przed usunięciem wkładki, wymianą piły tarczowej, regulacją klina rozszczepiającego, zabezpieczenia chroniącego przed odrzutem lub osłony zabezpieczającej piłę tarczową oraz każdorazowo po zakończeniu operacji cięcia wyłączyć stołową pilarkę tarczową i odłączyć ją od zasilania sieciowego.** Środki ostrożności mają na celu zapobieganie wypadkom.

b) **Piły tarczowe nie pozostawiać pracującej stołowej pilarki tarczowej bez nadzoru. Wyłączyć elektronarzędzie i nie odchodzić przed jego całkowitym zatrzymaniem.** Pracująca pilarka pozostawiona bez nadzoru stanowi źródło niekontrolowanego niebezpieczeństwa.

c) **Stołową pilarkę tarczową ustawić na równym podłożu i w dobrze oświetlonym miejscu, gdzie operator może przyjąć bezpieczną postawę i zachować równowagę.** Miejsce ustawienia musi zapewniać dostateczną ilość miejsca do bezproblemowego operowania dużymi elementami poddawanyimi obróbce. Nieporządki, niedostateczne oświetlenie obszaru roboczego i nierówne, śliskie podłoże mogą być przyczyną wypadków.

d) **Regularnie usuwać wióry i trociny osiadłe pod stołem pilarki i/lub z układu odsysania pyłu.** Nagromadzone trociny są palne i mogą ulec samozapłonowi.

e) **Zabezpieczyć stołową pilarkę tarczową.** Nieprawidłowo zabezpieczona stołowa pilarka tarczowa może się przesunąć lub przewrócić.

f) **Przed włączeniem stołowej pilarki tarczowej usunąć z niej narzędzia używane do regulacji, drewniane odpady itp.** Odchylenie lub ewentualne zakleszczenie może być niebezpieczne.

g) **Zawsze używać pił tarczowych o odpowiednim rozmiarze i z właściwym otworem mocującym (np. gwiazdzistym lub okrągłym).** Piły tarczowe, które nie pasują do części montażowych pilarki, powodują bicie i utratę kontroli.

h) **Nigdy nie używać uszkodzonych lub niewłaściwych materiałów do mocowania piły tarczowej, takich jak kołnierze, podkładki, śruby czy nakrętki.** Materiały do mocowania piły tarczowej zostały skonstruowane specjalnie pod kątem tej pilarki, dla zapewnienia bezpiecznej pracy i optymalnej wydajności.

i) **Nigdy nie wchodzić na stołową pilarkę tarczową i nie używać jej jako stopnia do wchodzenia na większą wysokość.** W przypadku przewrócenia elektronarzędzia lub przypadkowego dotknięcia piły tarczowej może dojść do poważnych obrażeń ciała.

j) **Upewnić się, że piła tarczowa została zamontowana z zachowaniem właściwego kierunku obrotów. W stołowej pilarce tarczowej nie wolno stosować tarcz szlifierskich ani szczołek drucianych.** Nieprawidłowy montaż piły tarczowej lub używanie niezalecanego osprzętu może być przyczyną poważnych obrażeń ciała.

4.5 Pozostałe uwagi dotyczące bezpieczeństwa

- Niniejsza instrukcja skierowana jest do osób posiadających podstawową wiedzę techniczną w zakresie posługiwania się urządzeniami podobnymi do tutaj opisanego. W razie braku doświadczenia z tego rodzaju urządzeniami, trzeba najpierw poprosić o pomoc osobę posiadającą odpowiednie doświadczenie.
- Producent nie ponosi odpowiedzialności za szkody powstałe na skutek nieprzestrzegania zapisów niniejszej instrukcji obsługi.

Informacje w niniejszej instrukcji obsługi oznaczono w następujący sposób:



Niebezpieczeństwo!
Ostrzeżenie przed szkodami osobowymi lub środowiskowymi.



Niebezpieczeństwo porażenia prądem!
Ostrzeżenie przed szkodami osobowymi w wyniku kontaktu z elektrycznością.



Niebezpieczeństwo wciągnięcia!
Ostrzeżenie przed szkodami osobowymi w wyniku wciągnięcia części ciała bądź ubrania.



Ważne!
Ostrzeżenie przed szkodami materialnymi.



Informacja:
Informacje uzupełniające.

- Przestrzegać specjalnych uwag dotyczących bezpieczeństwa zamieszczonych w poszczególnych rozdziałach.
- Przestrzegać również dyrektyw lub przepisów BHP dotyczących używania pilarek tarczowych.



Zagrożenia ogólne!

- Uwzględnić oddziaływanie środowiska.
- Podczas obróbki długich elementów używać odpowiednich podpór elementu.
- Urządzenie wolno uruchamiać i używać wyłącznie osobom obeznanym z pilarkami tarczowymi i świadomym zagrożeń związanych z ich używaniem. Osobom poniżej 18 roku życia wolno korzystać z tego urządzenia wyłącznie w ramach kształcenia zawodowego i pod nadzorem nauczyciela.
- Osoby nieuczestniczące w pracy, w szczególności dzieci, muszą się znajdować poza obszarem niebezpiecznym. Podczas pracy osobom postronnym nie wolno dotykać urządzenia ani kabla sieciowego.
- Unikać nadmiernego rozgrzewania się zębów tnących.
- Podczas cięcia tworzyw sztucznych nie dopuszczać do topnienia materiału.
- Cięcie klinów realizować wyłącznie przy użyciu odpowiedniego ogranicznika pomocniczego.



Niebezpieczeństwo spowodowane prądem elektrycznym!

- Nie wystawiać urządzenia na deszcz. Nie używać urządzenia w mokrym lub wilgotnym otoczeniu. Podczas korzystania z urządzenia unikać kontaktu ciała z uziemionymi częściami (np. grzejnikami, rurami, piekarnikami, lodówkami).
- Nie używać kabla sieciowego do celów, do których nie jest przeznaczony.



Niebezpieczeństwo obrażeń ciała i zmiążdżenia ruchomymi elementami maszyny!

- Nie uruchamiać urządzenia bez zamontowanych urządzeń ochronnych.
- Zawsze zachowywać bezpieczny odstęp od piły tarczowej. W razie potrzeby stosować odpowiednie pomocnicze przystawki podające. Podczas pracy zachowywać bezpieczną odległość od napędzanych elementów konstrukcyjnych urządzenia.
- Przed usunięciem z obszaru roboczego niewielkich kawałków obrabianego elementu, odpadów drewnianych itp. odczekać do zatrzymania się piły tarczowej.
- Nie hamować wytracającej prędkości piły tarczowej przez wywieranie nacisku bocznego.
- Przed transportem, zmianą ustawień, przebrojeniem, konserwacją lub czyszczeniem upewnić się, że urządzenie jest odłączone od zasilania sieciowego.
- Przed włączeniem urządzenia (na przykład po wykonaniu prac konserwacyjnych) upewnić się, że nie pozostały w nim żadne narzędzia montażowe lub niezamocowane części.



Niebezpieczeństwo skażenia nawet w przypadku, gdy narzędzie tnące znajduje się w bezruchu!

- Podczas wymiany narzędzi tnących używać rękawic ochronnych.
- Przechowywać piły tarczowe w sposób wykluczający możliwość zranienia.



Zagrożenie spowodowane odrzutem obrabianego elementu!

- Zawsze pracować z prawidłowo ustawionym klinem rozszczepiającym.
- Nie przechylać obrabianych elementów.
- Piła tarczowa musi być dobrana odpowiednio do materiału obrabianego elementu.
- Wąskie lub cienkościenne elementy przecinać wyłącznie piłami tarczowymi o drobnych zębach.
- Zawsze używać ostrych pił tarczowych.
- W razie wątpliwości sprawdzić przecinane elementy pod kątem obecności ciał obcych (na przykład gwoździ lub śrub).
- Przecinać wyłącznie elementy o wymiarach umożliwiających bezpieczne trzymanie podczas obróbki.



Niebezpieczeństwo wciągnięcia!

- Uważać, aby podczas pracy części ciała bądź ubrania nie zostały pochwycone i wciągnięte przez wirujące części urządzenia (podczas pracy **nie nosić** krawatów, **nie nosić** rękawic, **nie nosić** ubrań z szerokimi rękawami; na długie włosy bezwzględnie nałożyć siatkę).
- Nigdy nie przecinać elementów, na których znajdują się
 - liny,
 - sznury,
 - taśmy,
 - kable lub
 - druty, lub które zawierają takie materiały.



Niebezpieczeństwo spowodowane niewystarczającymi środkami ochrony indywidualnej!

- Nosić ochronniki słuchu.
- Nosić okulary ochronne.
- Nosić maskę przeciwpyłową.
- Nosić odpowiednią odzież roboczą.
- Podczas pracy na zewnątrz zaleca się noszenie obuwia antypoślizgowego.



Zagrożenie pyłem drzewnym!

- Wdychanie niektórych rodzajów pyłu drzewnego (np. z drewna dębowego, bukowego i jesionowego) może mieć działanie rakotwórcze. Zawsze pracować z urządzeniem odsysającym. Instalacja odsysania pyłu musi spełniać warunki podane w rozdziale 8.1.

Redukcja zapylenia:

- Częstki uwalniane podczas używania maszyny mogą zawierać substancje rakotwórcze, wywoływać reakcje alergiczne, schorzenia dróg oddechowych i wady wrodzone lub zaburzać zdolność rozrodczą. Substancje te to m.in.: ołów (farby zawierające ołów), domieszki stosowane podczas obróbki drewna (chromiany, środki ochronne do drewna), niektóre gatunki drewna (jak pył z obróbki dębu lub buka).
- Poziom ryzyka zależy od tego, przez jak długi czas użytkownik lub znajdujące się w pobliżu osoby będą narażone na działanie pyłu.
- Wyeliminować możliwość przedostawania się cząstek pyłu do organizmu.
- W celu zredukowania zagrożenia ze strony wymienionych substancji zapewnić dobrą wentylację w miejscu pracy i nosić odpowiednie środki ochrony, na przykład maski ochronne dróg oddechowych, które są w stanie odfiltrować mikroskopijnie małe cząstki.
- Przestrzegać wytycznych dotyczących obrabianego materiału, pracowników, rodzaju i miejsca zastosowania (np. przepisów BHP, utylizacji).
- Szkodliwe cząstki eliminować z powietrza w miejscu emisji i zapobiegać ich odkładaniu się w otoczeniu.
- Stosować dostarczony z urządzeniem układ wylapywania pyłu oraz układ odsysania pyłu. Pozwoli to ograniczyć ilość cząstek przenikających w niekontrolowany sposób do otoczenia.
- W celu zminimalizowania zagrożenia pyłem:
 - Nie kierować uwalnianych cząstek i strumienia powietrza wylotowego z maszyny w stronę samego siebie, w kierunku innych osób znajdujących się w pobliżu ani na osiadły pył.
 - Używać systemów odpylania i/lub oczyszczaczy powietrza.
 - Zapewnić dobrą wentylację miejsca pracy oraz jego czystość dzięki stosowaniu wyciągu powietrza. Zamiatanie i nadmuch powodują wzbijanie pyłu.
 - Odzież ochronną odkurzać lub prać. Nie przedmuchiwać, nie trzepać, nie czyścić szczotką.
- **Niebezpieczeństwo związane z modyfikacjami technicznymi oraz stosowaniem części niesprawdzonych i niedopuszczonych do stosowania przez producenta**
 - Montaż urządzenia wykonać dokładnie według niniejszej instrukcji.
 - Stosować wyłącznie części dopuszczone przez producenta. Dotyczy to w szczególności:
 - pił tarczowych (numery katalogowe patrz rozdział 13. Osprzęt);
 - urządzeń zabezpieczających.
- Nie wprowadzać żadnych zmian w częściach.

Zagrożenia związane z wadami urządzenia!

- Starannie czyścić urządzenie i osprzęt. Przestrzegać przepisów dotyczących konserwacji.
- Przed każdym uruchomieniem skontrolować urządzenie pod kątem ewentualnych uszkodzeń: przed dalszym używaniem urządzenia sprawdzić urządzenia zabezpieczające i ochronne lub lekko uszkodzone części pod kątem ich poprawnego i zgodnego z przeznaczeniem funkcjonowania. Sprawdzić, czy części ruchome działają prawidłowo i czy się nie blokują. Aby zapewnić sprawne działanie urządzenia, wszystkie części muszą być prawidłowo zamontowane i spełniać wszystkie wymagane warunki.
- Uszkodzone urządzenia ochronne lub części muszą zostać fachowo wymienione lub naprawione w uznanym warsztacie. Wymianę uszkodzonych przełączników zlecać serwisowi klienta. Nie używać urządzenia, jeżeli włącznik/wyłącznik nie działa prawidłowo.

Niebezpieczeństwo spowodowane hałasem!

- Nosić ochronniki słuchu.
- Zwracać uwagę, aby klin rozszczepiający nie był wygięty. Wygięty klin rozszczepiający dociska obrabiany element do boku piły tarczowej. Taki docisk powoduje hałas.

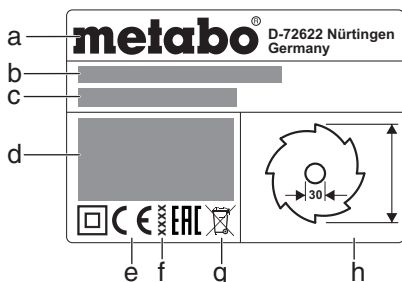
Niebezpieczeństwo związane z zablokowaniem obrabianych elementów lub ich części!

Po zablokowaniu elementu:

1. wyłączyć urządzenie,
2. wyciągnąć wtyczkę z gniazda sieciowego,
3. założyć rękawice,
4. usunąć przyczynę zablokowania odpowiednim narzędziem.

4.6 Symbole na urządzeniu

Dane na tabliczce znamionowej:



- a Producent
- b Numer seryjny
- c Nazwa urządzenia
- d Parametry silnika (patrz również „Dane techniczne”)
- e Znak CE – urządzenie spełnia wymogi dyrektyw UE stosownie do deklaracji zgodności
- f Rok produkcji
- g Symbol odpadów – urządzenie można utylizować za pośrednictwem producenta
- h Wymiary pił tarczowych, które można stosować

Znaki bezpieczeństwa



Niebezpieczeństwo!
Nieprzebranie następujących ostrzeżeń może doprowadzić do poważnych obrażeń lub szkód materialnych.



Przeczytać instrukcję obsługi.



Nie dotykać wirującej piły tarczowej.



Nosić okulary ochronne i ochronniki słuchu.



Nie używać urządzenia w warunkach znacznej wilgotności.

4.7 Urządzenia zabezpieczające

Klin rozszczepiający

Klin rozszczepiający (5) zapobiega zaczepieniu obrabianego elementu przez obracające się zęby i odrzuceniu w kierunku operatora.

Podczas pracy urządzenia klin rozszczepiający musi być zawsze zamontowany.

Ostona piły tarczowej

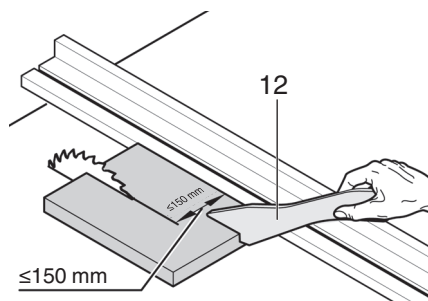
Ostona piły tarczowej (7) chroni przed niezamierzonym kontaktem z piłą tarczową oraz wyrzucanymi z maszyny wiórami.

Podczas pracy musi być zawsze zamontowana ostona piły tarczowej.

Popychacz

Popychacz (12) stanowi przedłużenie dłoni, pozwala bezpiecznie prowadzić obrabiany element wzdłuż piły tarczowej i chroni przed niezamierzonym dotknięciem piły tarczowej.

Używać popychacza zawsze, jeżeli odległość między piłą tarczową a ogranicznikiem wzdłużnym jest mniejsza niż 150 mm.



Popychacz prowadzić pod kątem $20^\circ \dots 30^\circ$ względem powierzchni stołu pilarki.

Gdy popychacz nie jest używany, należy go przechowywać w maszynie.

Jeżeli popychacz jest uszkodzony, trzeba go wymienić.

5. Elementy urządzenia

Patrz strona 2.

- 1 Ogranicznik poprzeczny
- 2 Uchwyt zaciskowy do mocowania ogranicznika poprzecznego
- 3 Przedłużenie stołu
- 4 Wkład stołu
- 5 Klin rozszczepiający
- 6 Dźwignia zaciskowa do mocowania osłony piły tarczowej
- 7 Ostona piły tarczowej
- 8 Ogranicznik wzdłużny
- 9 Poszerzenie stołu
- 10 Nakrętka radełkowa do dokładnej regulacji ogranicznika wzdłużnego
- 11 Dźwignia zaciskowa do mocowania ogranicznika wzdłużnego
- 12 Popychacz
- 13 Miejsce do odkładania popychacza
- 14 Włącznik
- 15 Wyłącznik
- 16 Pokrętło do regulacji kąta nachylenia
- 17 Korbka do regulacji wysokości cięcia
- 18 Dźwignia zaciskowa do blokowania kąta nachylenia
- 19 Ogranicznik nachylenia
- 20 Stopa regulacyjna (do niwelowania nierówności podłoża)
- 21 Śruba regulacyjna (zaciski ogranicznika wzdłużnego)
- 22 Miejsce do odkładania osłony piły tarczowej
- 23 Miejsce do odkładania ogranicznika poprzecznego
- 24 Zwijacz przewodu
- 25 Króciec odsysający
- 26 Miejsce do odkładania ogranicznika wzdłużnego

- 27 Klucz płaski
- 28 Uchwyt narzędziowy

6. Ustawienie



Utrzymywać bezpieczną postawę ciała i stale zachowywać równowagę.

1. Z pomocą drugiej osoby wyjąć urządzenie z opakowania.
2. Ustawić pilarkę na stabilnym stole lub ławie warsztatowej.
3. Skompensować nierówność podłoża regulując poziom za pomocą nogi nastawnej (20): odkręcić śrubę, wyregulować nogę, ponownie dokręcić śrubę.
4. Przykręcić pilarkę do stołu lub ławy warsztatowej.

7. Uruchomienie



Informacja:

Po pierwszym włączeniu mogą zostać wyrzucone wióry gumowe. Wynika to z technologii produkcji i jest zjawiskiem zupełnie normalnym.

7.1 Montaż

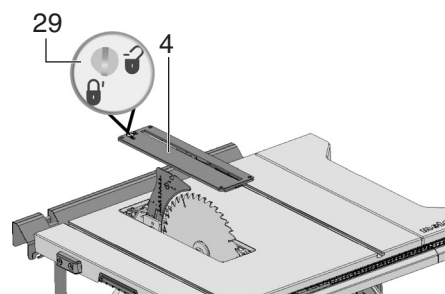
Ustawienie klina rozszczepiającego (w razie potrzeby)



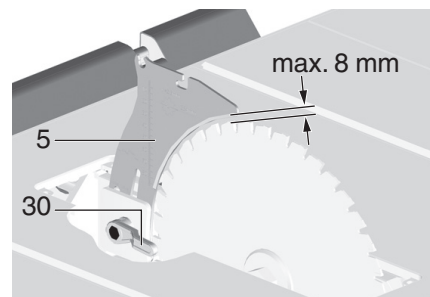
Informacja:

W momencie wysyłki urządzenia klin rozszczepiający (5) jest już prawidłowo ustawiony. Regulacja ustawienia podczas uruchomienia jest konieczna jedynie wtedy, gdy klin rozszczepiający przestawi się w trakcie transportu.

1. Za pomocą korbki podkręcić piłę tarczową do samej góry.
2. Obrócić śrubę (29) w kierunku przeciwnym do kierunku ruchu wskazówek zegara, podnieść i wyjąć wkładkę do płyty stołu (4).



3. Zwolnić dźwignię blokującą (35) (obrócić w kierunku przeciwnym do kierunku ruchu wskazówek zegara!).
4. Wyciągnąć klin rozszczepiający (5) z dolnego położenia transportowego do oporu w górę.



5. Sprawdzić ustawienie klina rozszczepiającego:

- Odległość między zewnętrzną krawędzią piły tarczowej a klinem rozszczepiającym musi wynosić **3 do 8 mm**.
- Klin rozszczepiający musi być zamocowany w jednej linii z piłą tarczową.



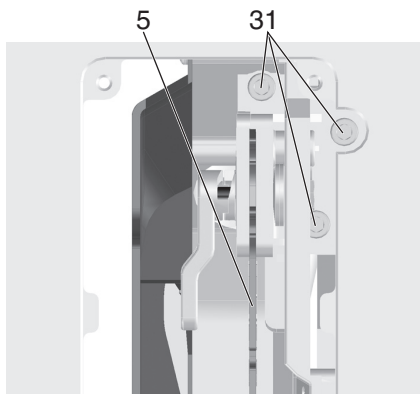
Niebezpieczeństwo!
Klin rozszczepiający należy do elementów zabezpieczających i musi być prawidłowo zamontowany, aby zapewnić bezpieczną pracę.

6. Dokręcić dźwignię blokującą (35) (obrócić zgodnie z kierunkiem ruchu wskazówek zegara!).

Wyregulować ustawienie boczne (tylko w razie potrzeby):
Klin rozszczepiający (5) i piła tarczowa muszą być zamocowane dokładnie w jednej linii.

7. Poluzować trzy śruby imbusowe (36).

8. Wyregulować ustawienie klina rozszczepiającego (5) w jednej linii z piłą tarczową.



9. Ponownie dokręcić trzy śruby imbusowe (31).

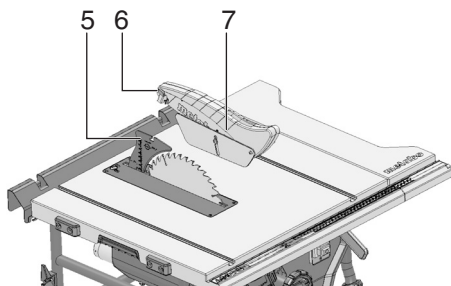
10. Zamocować wkładkę do płyty stołu (4) i zablokować śrubą (29).

Montaż osłony piły tarczowej

1. Za pomocą korbki podkręcić piłę tarczową do samej góry.

2. Zamontować osłonę piły tarczowej (7) w mocowaniu na klinie rozszczepiającym (5).

3. Mocno dokręcić osłonę piły tarczowej za pomocą dźwigni zaciskowej (6).



Regulacja wysokości wkładki do płyty stołu (w razie potrzeby)

Wkładka do płyty stołu (4) jest ustawiona prawidłowo, jeżeli jej powierzchnia znajduje się 0 mm do 0,7 mm poniżej powierzchni stołu.

W celu wyregulowania wysokości obracać 4 śrubami znajdującymi się w narożnikach wkładki (4).

7.2 Przyłączenie do sieci



Niebezpieczeństwo! Napięcie elektryczne

• Urządzenie wolno użytkować wyłącznie w suchym otoczeniu.

• Urządzenie wolno podłączać tylko do takiego źródła prądu, które spełnia następujące wymagania (patrz również „Dane techniczne”):

- gniazda wtykowe zainstalowane zgodnie z przepisami, uziemione i sprawdzone;
- napięcie i częstotliwość sieci muszą się zgadzać z danymi umieszczonymi na tabliczce znamionowej urządzenia;

- zabezpieczenie różnicowo-prądowe (RCD) dla prądu różnicowego 30 mA;



Informacja:

W razie wątpliwości, czy przyłączyć do domu, spełnia te wymogi, zwrócić się do zakładu energetycznego lub do elektryka.

- Kabel sieciowy ułożyć w taki sposób, aby nie przeszkadzał w pracy i nie mógł zostać uszkodzony.
- Chronić kabel sieciowy przed wysoką temperaturą, agresywnymi cieczami i ostrymi krawędziami.
- Stosować wyłącznie przedłużacze w płaszczu gumowym o odpowiednio dużym przekroju.
- Podczas prac wykonywanych na wolnym powietrzu używać wyłącznie odpowiednio oznaczonych przedłużaczy dopuszczonych do stosowania na zewnątrz.
- Nie wyciągać wtyczki z gniazda, ciągnąc za kabel sieciowy.
- Unikać przypadkowego uruchomienia - upewnić się, że podczas podłączania wtyczki do gniazda sieciowego włącznik/wyłącznik urządzenia jest wyłączony.

8. Obsługa



Ryzyko wypadku!

Pilarka może być obsługiwana wyłącznie przez jedną osobę. Inne osoby mogą podchodzić tylko do dostarczenia lub odebrania obrabianych elementów i nie wolno im się zbliżać do pilarki.

Przed rozpoczęciem pracy sprawdzić stan:

- kabla sieciowego z wtyczką
- włącznika/wyłącznika
- klina rozszczepiającego
- osłony piły tarczowej
- przyrządów do przesuwania obrabianych elementów (popychaczy i uchwytu).

Stosować środki ochrony indywidualnej:

- maskę przeciwpyłową
- ochronniki słuchu
- okulary ochronne

Podczas pracy pilarką przyjąć odpowiednią postawę ciała:

- z przodu na pozycji operatora
- przodem do pilarki
- z lewej strony płaszczyzny wirowania piły tarczowej
- w przypadku obsługi dwuosobowej druga osoba musi zachować wystarczającą odległość od pilarki.

W zależności od potrzeb używać:

- odpowiednich podpór do obrabianych elementów, jeżeli po przecięciu obrabiany element może spaść ze stołu
- urządzenia do odsysania wiórów

Unikać typowych błędów podczas obsługi:

- Nie hamować piły tarczowej przez wywieranie nacisku bocznego. Istnieje możliwość odrzutu materiału.
- Podczas obróbki mocno przyciskać element do stołu i nie ustawiać go ukośnie. Istnieje możliwość odrzutu materiału.
- Nigdy nie przecinać kilku elementów jednocześnie – również wiązek, które składają się z wielu pojedynczych sztuk. Niebezpieczeństwo wypadku w razie niekontrolowanego pochwycenia przez piłę tarczową pojedynczych elementów.



Niebezpieczeństwo wciągnięcia!

Nigdy nie przecinać elementów, na których znajdują się liny, sznury, taśmy, kable lub

druty oraz przedmiotów, które takie materiały zawierają.

8.1 Odciąg wiórów / odkurzacz uniwersalny



Niebezpieczeństwo!

Wdychanie niektórych rodzajów pyłu drzewnego (np. z drewna bukowego, dębowego i jesionowego) może mieć działanie rakotwórcze.

Praca w zamkniętych pomieszczeniach jest dozwolona wyłącznie z wykorzystaniem odpowiedniego odciągu wiórów.

Uzupełniająco stosować maskę przeciwpyłową, ponieważ odessanie całości pyłu i wiórów jest niemożliwe.

Praca bez odpowiedniego odciągu wiórów jest dozwolona wyłącznie poza pomieszczeniami.

Instalacja do odsysania wiórów musi spełniać następujące kryteria:

- Przyłączyć odpowiednie do średnicy króćca odsysającego (pojemnik na wióry 35/44 mm);
- Przepływ powietrza $\geq 460 \text{ m}^3/\text{h}$;
- Podciśnienie na króćcu odsysającym pilarki $\geq 530 \text{ Pa}$;
- Prędkość powietrza na króćcu odsysającym pilarki $\geq 20 \text{ m/s}$.

Króćce odsysające (25) znajdują się przy pojemniku osłonowym piły tarczowej.

Przestrzegać instrukcji obsługi odciągu wiórów!

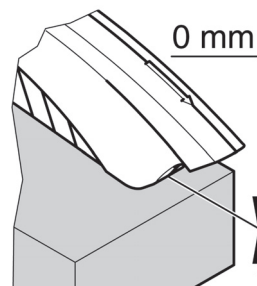
8.2 Ustawianie wysokości cięcia



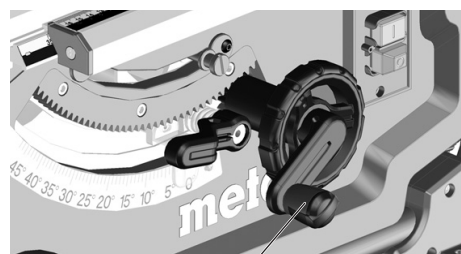
Niebezpieczeństwo!

Części ciała lub przedmioty znajdujące się w obrębie regulacji mogą zostać pochwycione przez wirującą piłę tarczową! Wysokość cięcia wolno zmieniać tylko przy zatrzymanej piły tarczowej!

Wysokość cięcia piły tarczowej dostosować do wysokości obrabianego elementu. Dolna część przedniej krawędzi osłony piły tarczowej musi opierać się na obrabianym elemencie.



- Ustawić wysokość cięcia obracając korbką (17).



17



Informacja:

Aby skompensować ewentualny luz w ustawieniu wysokości cięcia, zawsze podnosić piłę tarczową od dołu do wymaganej pozycji.

8.3 Ustawianie pochylenia piły tarczowej



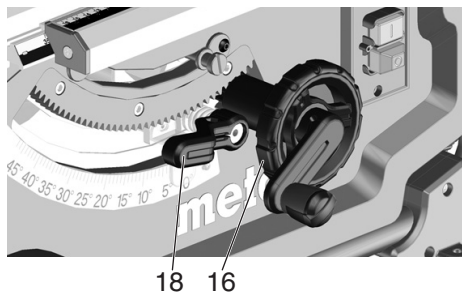
Niebezpieczeństwo!

Części ciała, przedmioty lub części urządzenia znajdujące się w obrębie regulacji

mogą zostać pochwycone przez wirującą piłę tarczową! Pochylenie piły tarczowej wolno zmieniać tylko przy zatrzymanej piły tarczowej!

Pochylenie piły tarczowej można ustawić w zakresie od $-1,5^{\circ}$ do $46,5^{\circ}$.

1. Poluzować dźwignię zaciskową (18).
2. Ustawić wymagane pochylenie piły tarczowej obracając pokrętle (16).

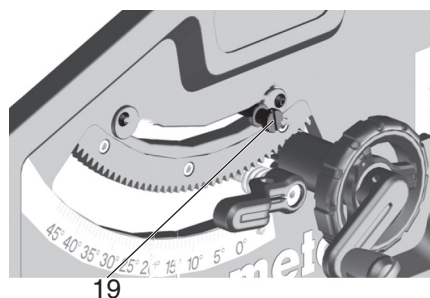


3. Zablokować ustawiony kąt pochylenia przez dociśnięcie dźwigni zaciskowej (18) (obrót zgodnie z kierunkiem ruchu wskazówek zegara).

Ustawienie do podcięć tylnych

Regulacja pochylenia posiada ograniczenie przy wartości 0° i 45° . W celu umożliwienia specjalnych cięć pod kątem (podcięcie tylne) można zwiększyć kąt pochylenia w obydwu kierunkach o $1,5^{\circ}$.

- Wyjąć ogranicznik nachylenia (19) i zamocować do prawej podkładki mimośrodowej = możliwość regulacji kąta pochylenia piły tarczowej między $-1,5^{\circ}$ i 45° .
- Wyjąć ogranicznik nachylenia (19) i zamocować do lewej podkładki mimośrodowej = możliwość regulacji kąta pochylenia piły tarczowej między 0° i $46,5^{\circ}$.



Przycisk Wł./Wył.

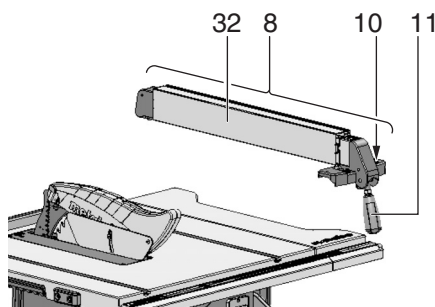
- Włączanie = wcisnąć przełącznik górny (14) i przytrzymać przez 1 - 2 s.
- Wyłączanie = nacisnąć przełącznik dolny (15).

8.4 Ustawianie ogranicznika wzdłużnego

Montaż do profilu prowadnicy z przodu pilarki.

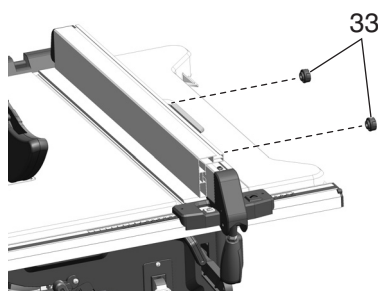
- Umieścić ogranicznik wzdłużny (8) z prawej strony piły tarczowej. Znacznik lupy pokazuje na skali ustawioną odległość ogranicznika wzdłużnego od piły tarczowej.
- Zwolnić dźwignię zaciskową (11) ogranicznika wzdłużnego i przesunąć ogranicznik, aż w znaczniku lupy pojawi się wymagana odległość od piły tarczowej.
- Regulacja dokładna: obracając nakrętkę radełkową (10) (po prawej stronie na przednim elemencie zaciskowym) można precyzyjnie ustawić szerokość cięcia.

W celu zablokowania wcisnąć dźwignię zaciskową (11) do dołu.



– Podczas cięcia z użyciem ogranicznika wzdłużnego profil ogranicznika (32) musi być ustawiony równoległe do piły tarczowej i zablokowany dźwignią zaciskową (11). W tym celu należy wcisnąć dźwignię zaciskową (11) w dół.

– Nakrętki radełkowe (33) do mocowania profilu ogranicznika. Po odkręceniu obydwu nakrętek radełkowych (33) można zdjąć i odwrócić profil ogranicznika.



Niska krawędź dociskowa:

- do cięcia elementów płaskich;
- przy pochyleniu piły tarczowej.

Wysoka krawędź dociskowa:

- do cięcia elementów wysokich.

8.5 Ustawianie wskaźnika na ograniczniku wzdłużnym

1. Wyrównać ogranicznik wzdłużny względem piły tarczowej.
2. Odkręcić śrubę przy wskaźniku ogranicznika wzdłużnego.
3. Zsynchronizować wskaźnik na ograniczniku wzdłużnym i „0” na skali taśmowej.
4. Ponownie dokręcić śrubę przy wskaźniku ogranicznika wzdłużnego.

i Informacja:

Aby zapobiec zakleszczeniu obrabianego elementu podczas cięcia z użyciem ogranicznika wzdłużnego: przesunąć ogranicznik wzdłużny maksymalnie w prawo, a następnie ustawić na wymaganej szerokości cięcia.

i Informacja:

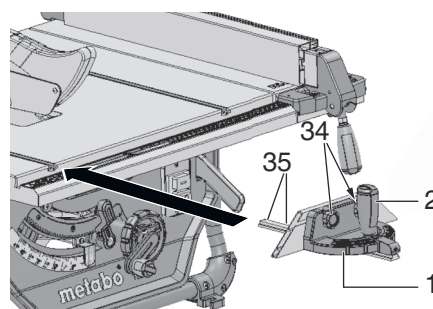
Wyregulować ogranicznik wzdłużny (w razie potrzeby): aby obrabiany element nie zakleszczył się między ogranicznikiem wzdłużnym a piłą tarczową, ogranicznik wzdłużny musi być ustawiony równoległe do piły tarczowej lub rozszerzać się maks. 0,3 mm do tyłu. W celu wyregulowania odkręcić 2 śruby u góry ogranicznika wzdłużnego, a następnie ponownie dokręcić.

i Informacja:

Wyregulować siłę zacisku ogranicznika wzdłużnego (w razie potrzeby): jeżeli zacisk tylny ma dociskać wcześniej lub później niż zacisk przedni, można to ustawić obracając nakrętkę (21). Odkręcić nakrętkę (21), aby zacisk tylny dociskał później. Dokręcić nakrętkę (21), aby zacisk tylny dociskał wcześniej.

8.6 Ustawianie ogranicznika poprzecznego

Ogranicznik poprzeczny (1) wsuwa się z przodu do wpustu w stole pilarki.



Aby wykonać cięcie pod kątem, ogranicznik poprzeczny można przestawić o 60° w obie strony.

Do cięć pod kątem 45° i 90° przewidziane są odpowiednie ograniczniki.

Aby ustawić dany kąt, trzeba zwolnić uchwyt zaciskowy (2) obracając go w kierunku przeciwnym do ruchu wskazówek zegara.



Niebezpieczeństwo urazu! Podczas cięcia przy użyciu ogranicznika poprzecznego uchwyt zaciskowy musi być dokręcony.

Po odkręceniu nakrętek radełkowych (34) można przesunąć lub zdjąć profil nasady.

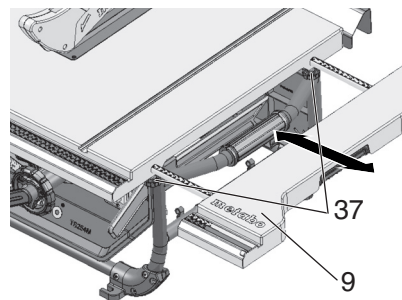


Informacja:

Zależna od potrzeb regulacja luzu ogranicznika poprzecznego (1): odkręcić śruby (35) ślizgów z tworzywa sztucznego na szynie prowadzącej ogranicznika poprzecznego, przesunąć ślizg z tworzywa sztucznego, ponownie dociągnąć śruby.

8.7 Ustawianie poszerzenia stołu

Poszerzenie stołu (9) zwiększa powierzchnię odkładczą, dzięki czemu można bezpiecznie obrabiać również większe elementy.



1. Aby wysunąć poszerzenie stołu, (9) odkręcić dwie śruby radełkowe (37).
2. Wyciągnąć poszerzenie stołu (9) i ustawić na wymaganej odległość.
3. Ponownie dokręcić obie śruby radełkowe (37).



Niebezpieczeństwo obrażeń! Podczas cięcia śruby radełkowe (37) muszą zawsze być dociągnięte.

Odczyt skali taśmowej podczas cięcia z użyciem ogranicznika wzdłużnego

Na której skali należy odczytać szerokość cięcia, zależy sposobu zamontowania profilu ogranicznika wzdłużnego:

- Wysoka krawędź dociskowa = skala z czarnym nadrukiem na białym tle.
- Niska krawędź dociskowa = skala z białym nadrukiem na czarnym tle.

W przypadku małej szerokości cięcia nie rozsuwa się poszerzenia stołu. Szerokość cięcia odczytuje się na skali po prawej stronie przy wskaźniku ogranicznika wzdłużnego:

- Wysoka krawędź dociskowa: możliwa szerokość cięcia od 0 do 35 cm.
- Niska krawędź dociskowa: możliwa szerokość cięcia od 0 do 29,5 cm.

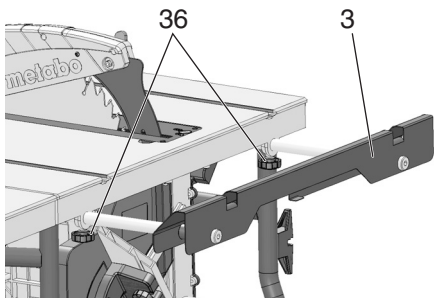
W przypadku cięcia większych elementów trzeba rozsunąć poszerzenie stołu (9).

1. Przesunąć ogranicznik wzdłużny do pozycji końcowej skali.
2. Wyciągnąć poszerzenie stołu i ustawić ogranicznik wzdłużny na wymaganą odległość. Szerokość cięcia odczytuje się na skali po lewej stronie przy wskaźniku skali taśmowej.

8.8 Ustawianie przedłużenia stołu

Przedłużenie stołu (3) zwiększa powierzchnię podparcia, dzięki czemu można bezpiecznie obrabiać również dłuższe elementy.

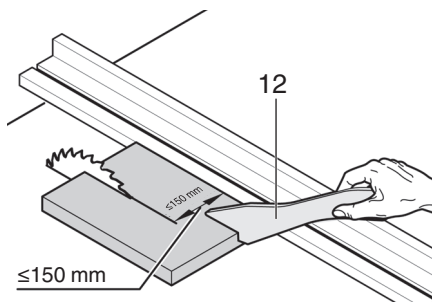
1. W celu wysunięcia przedłużenia stołu trzeba odkręcić dwie śruby radełkowe (36).



2. Wyciągnąć przedłużenie stołu i ustawić na wymaganą odległość.
3. Ponownie dokręcić obydwie śruby radełkowe.

8.9 Cięcie

! Niebezpieczeństwo!
Używać popychacza zawsze, jeżeli odległość między piłą tarczową a ogranicznikiem wzdłużnym jest mniejsza niż 150 mm.

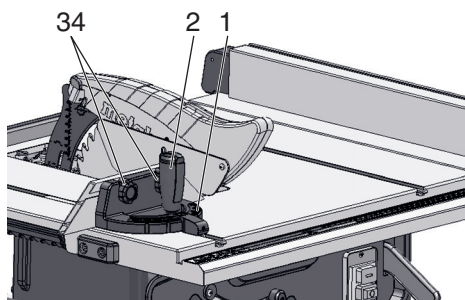


Cięcie proste

1. Ustawić i zablokować kąt nachylenia.
2. Ustawić wysokość cięcia. Osłona piły tarczowej z przodu musi w całości opierać się na obrabianym elemencie.
3. Przy pochylonej piły tarczowej zamontować ogranicznik wzdłużny z lewej strony piły tarczowej i wyregulować ustawienie.
4. Uruchomić pilarkę.
5. Posuwając obrabiany element równomiernie do tyłu przeciąć go jednym ciągiem.
6. Wyłączyć urządzenie, jeżeli praca nie będzie kontynuowana.

Cięcie pod kątem

1. Ogranicznik poprzeczny (1) wsuwa się z przodu do wpustu w stole pilarki.
2. Po odkręceniu uchwyty zaciskowego (2) przy ograniczniku poprzecznym ustawić wymagany kąt i ponownie dokręcić uchwyt zaciskowy.
3. Ustawić odległość boczną między profilem nasady a piłą tarczową:
 - Odkręcić nakrętkę radełkową (34) i przesunąć profil nasady.
 - Dokręcić nakrętkę radełkową (34).



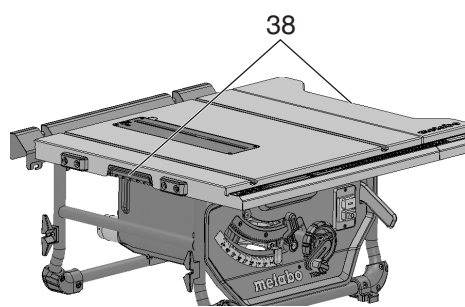
4. Dosunąć obrabiany element do ogranicznika poprzecznego.
5. Posuwając ogranicznik poprzeczny do przodu przeciąć obrabiany element.
6. Wyłączyć urządzenie, jeżeli praca nie będzie kontynuowana.

9. Transport

! Niebezpieczeństwo!
Každorazowo przed transportem urządzenia:

- Wyłączyć urządzenie.
- Odczekać do całkowitego zatrzymania się piły tarczowej.
- Wyciągnąć wtyczkę.
- Zdemontować elementy montowane dodatkowo (osłonę piły tarczowej, odsysanie wiórów). Odstożyc na bok osłonę piły tarczowej.
- Ustawić klin rozszczepiający w pozycji transportowej. Postępować w sposób opisany w rozdziale 7.1, ale przesunąć klin rozszczepiający (5) do oporu w dół (pozycja transportowa).
- Kręcąc korbką opuścić całkowicie piłę tarczową.
- Ustawić kąt pochylenia piły tarczowej na 0° i zablokować dźwignią zaciskową.
- Nawinąć kabel sieciowy na zwijacz przewodu.

! Niebezpieczeństwo zgniecenia
Całkowicie wsunąć poszerzenie stołu i zablokować śrubami radełkowymi.
Do przenoszenia urządzenia używać uchwytów bocznych (38) przy stole.



! Ważne!
Nie przenosić urządzenia trzymając za elementy zabezpieczające, rozsunięte / nie zablokowane poszerzenia stołu lub za elementy obsługowe!

! Ważne!
Przenosić urządzenie z pomocą drugiej osoby (duży ciężar)!

10. Konserwacja i czyszczenie

! Niebezpieczeństwo!
Przed rozpoczęciem wszelkich prac związanych z konserwacją i czyszczeniem:
1. Wyłączyć urządzenie.

2. Zaczekać, aż piła się zatrzyma.

3. Wyciągnąć wtyczkę.

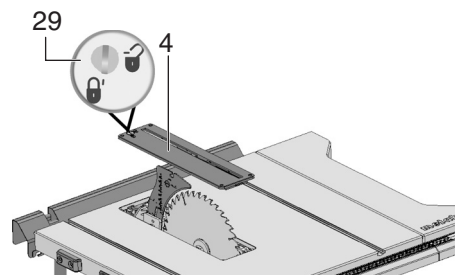
- Po zakończeniu prac związanych z konserwacją i czyszczeniem ponownie uruchomić wszystkie urządzenia zabezpieczające i skontrolować ich sprawność.
- Uszkodzone części, szczególnie urządzenia zabezpieczające, należy wymieniać tylko na części oryginalne, ponieważ części nie skontrolowane i nie zatwierdzone przez producenta mogą doprowadzić do powstania nieprzewidzianych szkód.
- Prace konserwacyjne lub naprawcze, inne niż opisane w tym rozdziale, wolno wykonywać wyłącznie specjalistom.

! Niebezpieczeństwo!
W przypadku uszkodzenia wkładki do płyty stołu między wkładką a piłą tarczową mogą się dostać drobne elementy i zablokować piłę tarczową. Uszkodzoną wkładkę do płyty stołu bezzwłocznie wymienić!

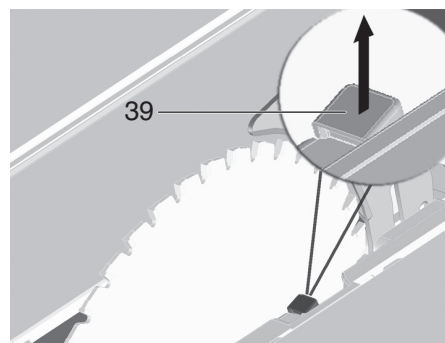
10.1 Wymiana piły tarczowej

! Niebezpieczeństwo!
Krótco po zakończeniu cięcia piła tarczowa może być bardzo gorąca – ryzyko oparzenia!
Odczekać do ostygnięcia rozgrzanej piły tarczowej. Nie czyścić piły tarczowej cieczami palnymi.
Niebezpieczeństwo skażenia istnieje również po zatrzymaniu piły tarczowej. Podczas wymiany piły tarczowej nosić rękawice ochronne. Podczas montażu koniecznie uwzględnić kierunek obrotów piły tarczowej!

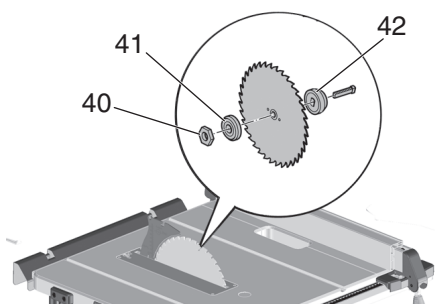
1. Za pomocą korbki podkręcić piłę tarczową do samej góry.
2. Zdjąć osłonę piły tarczowej (7).
3. Obrócić śrubę (29) w kierunku przeciwnym do kierunku ruchu wskazówek zegara, podnieść i wyjąć wkładkę do płyty stołu (4).



4. Obrócić nakrętkę mocującą (40) piły tarczowej kluczem płaskim (27) i jednocześnie pociągnąć do góry dźwignię blokady piły tarczowej (39), aż do zablokowania dźwigni w ząbieniu.



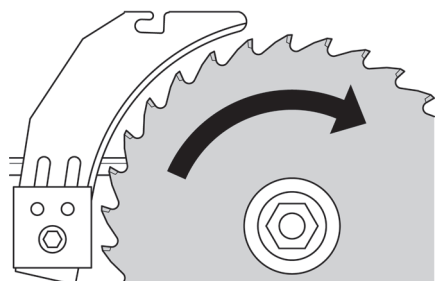
5. Przytrzymać dźwignię (39) i odkręcić nakrętkę mocującą (40) zgodnie z kierunkiem ruchu wskazówek zegara.
6. Z wału piły tarczowej zdjąć nakrętkę mocującą (40), zewnętrzny kołnierz piły tarczowej (41) i samą piłę tarczową.



7. Oczyszczyć powierzchnie mocowania kołnierzy piły tarczowej (41) i (42) oraz samej piły tarczowej.

! Niebezpieczeństwo!
Nie stosować detergentów (np. do usuwania resztek żywicy) mogących wchodzić w reakcje z elementami wykonanymi ze stopów metali lekkich; mogą one negatywnie wpływać na trwałość piły.

8. Nasunąć wewnętrzny kołnierz piły tarczowej (42) na wał silnika.
9. Założyć nową piłę tarczową (uwaga na kierunek obrotów!).



! Niebezpieczeństwo!
Używać wyłącznie pił tarczowych, które spełniają kryteria danych technicznych i normy EN 847-1. Nieodpowiednie lub uszkodzone piły tarczowe mogą spowodować gwałtowne odrzucenie elementu wywołane siłą odśrodkową. Nie wolno stosować:

- pił tarczowych, których dopuszczalna prędkość obrotowa jest mniejsza od nominalnej prędkości obrotowej wału piły tarczowej na biegu jałowym (patrz „Dane techniczne”);
- pił tarczowych wykonanych z wysokostopowej stali szybko tnącej (HS lub HSS);
- pił tarczowych, których szerokość cięcia jest mniejsza lub w których grubość korpusu tarczy jest większa od grubości klina rozszczepiającego.
- pił tarczowych z wyraźnymi uszkodzeniami;
- tarcz tnących.

! Niebezpieczeństwo!

- Do montowania piły tarczowej używać wyłącznie oryginalnych części.
- Nie używać luźnych pierścieni redukcyjnych, w przeciwnym razie piła tarczowa może się obluźnić.
- Piły tarczowe montować w sposób zapewniający wyważenie i pracę bez bicia oraz brak możliwości obluźnienia.

10. Nałożyć zewnętrzny kołnierz piły tarczowej (41).

11. Zakręcić nakrętkę mocującą (40) (gwint lewoskrętny!). Obrócić nakrętkę mocującą (40) kluczem płaskim (27) i jednocześnie pociągnąć do góry dźwignię blokady piły tarczowej (39), aż do zablokowania dźwigni w ząbieniu.

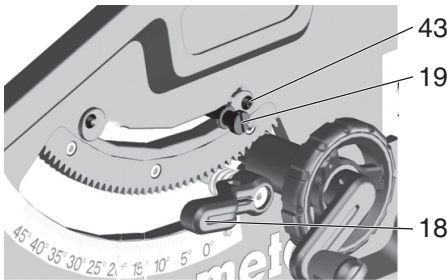
12. Przytrzymać dźwignię (39) i **siłą ręki** dokręcić nakrętkę mocującą w kierunku przeciwnym do kierunku ruchu wskazówek zegara.

! Niebezpieczeństwo!

- Nie przedłużać narzędzia do przykręcania piły tarczowej.
 - Nie dokręcać śruby mocującej poprzez uderzenie w narzędzie.
13. Ustawić klin rozszczepiający odpowiednio do rozmiarów piły tarczowej. (Klin rozszczepiający - patrz 7.1)
14. Zamocować wkładkę do płyty stołu (4) i zablokować śrubą (29).
15. Zamocować osłonę piły tarczowej (7).

10.2 Ustawianie ograniczenia nachylenia

1. Ustawić ogranicznik nachylenia (19) na zakres kątowy 0° / 45°.



2. Zablokować ustawiony kąt nachylenia przez docieszczenie dźwigni zaciskowej (18).
3. Sprawdzić kąt nachylenia:
- 0° = kąt prosty względem stołu pilarki
- 45° za pomocą odrębnego narzędzia do pomiaru kąta.

Jeżeli nie uda się uzyskać dokładnych wartości kątowych:

4. Odkręcić wkręt z rowkiem krzyżowym (43) danej podkładki mimośrodowej i obracać podkładkę mimośrodową, aż kąt nachylenia względem stołu pilarki w pozycjach końcowych wyniesie dokładnie 0° (= kąt prosty) lub 45°.
5. Ponownie dokręcić wkręt z rowkiem krzyżowym danej podkładki mimośrodowej.
6. Po zmianie ustawienia ograniczenia nachylenia wyregulować ewentualnie skalę kątową z przodu urządzenia.

i Informacja:

Aby ustawić ograniczenie nachylenia od -1,5° do 46,5°, należy wyciągnąć dźwignię ograniczenia nachylenia.

10.3 Przechowywanie urządzenia

! Niebezpieczeństwo!
Urządzenie przechowywać poza zasięgiem dzieci. Przechowywać urządzenie w taki sposób, aby wyeliminować możliwość uruchomienia przez osoby nieupoważnione lub skażenia się stojącym urządzeniem.



Ważne!
Niezbezpieczzonego urządzenia nie przechowywać na zewnątrz lub w wilgotnym otoczeniu.

10.4 Konserwacja Czyszczenie pilarki

- Usunąć wióry i kurz za pomocą odkurzacza lub szczotki:
 - elementy prowadzące regulacji piły tarczowej;
 - szczeliny wentylacyjne silnika;
 - pojemnik osłonowy piły.
- Regulacja wysokości
- Prowadnica obrotowa

Każdorazowo przed włączeniem

Sprawdzić wzrokowo, czy odległość piły tarczowa - klin rozszczepiający wynosi 3 do 8 mm.

- klin rozszczepiający jest zamocowany w jednej linii z piłą tarczową.

Sprawdzić wzrokowo, czy kabel sieciowy i wtyczka nie są uszkodzone; w razie potrzeby zlecić wymianę elektrykowi.

Każdorazowo przy wyłączeniu

Sprawdzić, czy piła tarczowa zatrzymuje się w ciągu 10 sekund. W przypadku dłuższego opóźnienia zlecić elektrykowi wymianę silnika.

1x w miesiącu (przy użytkowaniu codziennym)

Usunąć wióry za pomocą odkurzacza lub pędzelka; naoliwić lekko elementy prowadnic:

- trzpień gwintowany i prowadnice prętowe do regulacji wysokości;
- segmenty obrotowe.

Co 150 godzin roboczych

Sprawdzać wszystkie połączenia śrubowe, w razie potrzeby dokręcić.

11. Przydatne wskazówki

- Przed rozpoczęciem właściwego cięcia przeprowadzić próbę na odpowiednich kawałkach odpadów.
- Obrabiany element zawsze układać na stole pilarki w taki sposób, aby nie mógł się przewrócić ani kiwać (np. wyobloną deskę ułożyć wyobleniem do góry).
- Podczas cięcia odcinków o takiej samej długości używać ogranicznika do cięcia na długość.
- Utrzymywać w czystości powierzchnie stołów podporowych.

12. Problemy i usterki

! Niebezpieczeństwo!
Każdorazowo przed przystąpieniem do usuwania usterki:

1. Wyłączyć urządzenie.
2. Wyciągnąć wtyczkę.
3. Odczekać do zatrzymania się piły tarczowej.

Każdorazowo po usunięciu usterki ponownie uruchomić i sprawdzić wszystkie urządzenia zabezpieczające.

Silnik nie pracuje

Zadziałało zabezpieczenie przed ponownym uruchomieniem. Po włożeniu wtyczki przewodu zasilającego do gniazda przy włączonej maszynie lub po przywróceniu zasilania po wcześniejszym zaniku napięcia maszyna nie uruchamia się.

- Wyłączyć i ponownie włączyć maszynę.

Brak napięcia zasilania:

- Sprawdzić kabel, wtyczkę, gniazdo i bezpiecznik.

Przegrzanie silnika, np. wskutek stępionej piły tarczowej lub nagromadzenia trocin w obudowie:

- Usunąć przyczynę przegrzania, odczekać kilka minut do ostygnięcia. Następnie ponownie włączyć urządzenie.

Silnik nie osiąga prędkości obrotowej

Zabezpieczenie przeciążeniowe: prędkość obrotowa pod obciążeniem BARDZO się zmniejsza:

- Temperatura silnika jest zbyt wysoka! Pozostawić urządzenie na biegu jałowym do momentu, aż ostygnie.

Zabezpieczenie przeciążeniowe: prędkość obrotowa pod obciążeniem NIEZNACZNIE się zmniejsza:

- Przeciążenie maszyny. Kontynuować pracę ze zmniejszonym obciążeniem.

Silnik nie osiąga podanej maksymalnej prędkości obrotowej - zbyt niskie napięcie zasilania silnika:

- Zastosować krótszy przewód zasilający lub przewód zasilający o większym przekroju ($\geq 1,5 \text{ mm}^2$).

- Zlecić elektrykowi sprawdzenie zasilania.

Małe wydajność pilarki

Stępiona piła tarczowa (ewentualnie zgorzeliny z boku piły tarczowej):

- Wymienić piłę tarczową (patrz rozdział 10. Konserwacja).

Zatkany wyrzut wiórów

Urządzenie odsysające nie jest podłączone lub zbyt mała moc odsysania:

- Podłączyć urządzenie odsysające lub zwiększyć moc odsysania (prędkość przepływu powietrza na króćcu wyrzutu wiórów ≥ 20 m/s).

13. Osprzęt

Używać wyłącznie oryginalnego osprzętu Metabo.

Stosować wyłącznie osprzęt, który spełnia wymagania i parametry określone w niniejszej instrukcji obsługi.

Piła tarczowa Power Cut

Nr kat.: 6.28025

-Do cięć zgrubnych i średniokładnych przy szybkim posuwie roboczym i niedużej mocy pilarki tarczowej

-Dobre rezultaty cięcia wzdłużnego w litym drewnie

Piła tarczowa Precision Cut

Nr kat.: 6.28059

-Bardzo szeroki zakres zastosowania w obróbce drewna

-Bardzo dobre rezultaty cięcia wzdłużnego i poprzecznego w miękkim i twardym drewnie

-Dobrze nadaje się do cięcia drewna litego i równoległowarstwowego, płyt wiórowych surowych, powlekanych lub fornirowanych, płyt MDF, materiałów kompozytowych

Piła tarczowa Multi Cut

Nr kat.: 6.28093

-Uniwersalne zastosowanie w przypadku wymagających materiałów

-Najwyższa jakość cięcia, np. laminatów, cienkościennych profili syntetycznych, profili aluminiowych, miedzianych i mosiężnych

-Nadaje się idealnie do wielu zastosowań przy wykańczaniu wnętrz

-Perfekcyjne rezultaty cięcia, również w przypadku cięć poprzecznych w litym drewnie, surowych, powlekanych lub fornirowanych płytach wiórowych, płytach MDF

Popychacz (część zamienna)

Nr kat.: 343433180

Pełen program osprzętu można znaleźć na stronie www.metabo.com lub w katalogu.

poddawać odzyskowi surowców wtórnych zgodnie z przepisami o ochronie środowiska.

16. Dane techniczne

Wyjaśnienia do informacji podanych na stronie 3.

Prawo do zmian związanych z postępowaniem technicznym zastrzeżone.

U	= napięcie zasilania (~ prąd przemienny)
P ₁	= moc znamionowa
I	= prąd znamionowy
F	= min. zabezpieczenie
IP	= stopień ochrony
n ₀	= prędkość obrotowa na biegu jałowym
v ₀	= maks. prędkość cięcia
W	= grubość klina rozszczepiającego
D	= średnica piły tarczowej (zewn.)
d	= otwór piły tarczowej (wewn.)
b	= szerokość cięcia
a	= maksymalna grubość korpusu piły tarczowej
T _{90°}	= wysokość cięcia przy pionowo ustawionej pile tarczowej
T _{45°}	= wysokość cięcia przy pochyleniu piły tarczowej 45°
S _{x°}	= zakres pochylania piły tarczowej
L _p	= maks. szerokość cięcia przy użyciu ogranicznika wzdłużnego
L _w	= maks. szerokość cięcia poprzecznego przy użyciu ogranicznika kąтового
A ₁	= wymiary bez podstawy (dł. x szer. x wys.)
S _L	= długość stołu pilarki
S _B	= szerokość stołu pilarki
m	= ciężar maszyny

Wartości pomiarów ustalone w oparciu o normę EN 62841.

~ prąd przemienny

Zamieszczone dane techniczne podlegają tolerancji (odpowiednio do obowiązujących standardów).

Wartości emisji

Wartości te umożliwiają oszacowanie emisji elektronarzędzia i porównanie różnych elektronarzędzi. W zależności od warunków użytkowania, stanu elektronarzędzia lub narzędzi roboczych rzeczywiste obciążenie może być większe lub mniejsze. Podczas dokonywania oceny uwzględnić przerwy w pracy i fazy mniejszego obciążenia. Na podstawie odpowiednio dopasowanych wartości szacunkowych określić środki ochrony dla użytkownika, np. działania organizacyjne.

Typowe poziomy hałas w ocenie akustycznej:

L_{pA} = poziom ciśnienia akustycznego

L_{WA} = poziom mocy akustycznej

K_{pA}, K_{WA} = niepewność pomiarowa

Nosić ochronniki słuchu!

14. Naprawy**Niebezpieczeństwo!**

Ze względów bezpieczeństwa wszelkie naprawy elektronarzędzia wolno wykonywać wyłącznie elektrykom przy użyciu oryginalnych części zamiennych!

Uszkodzony przewód zasilający wolno wymienić wyłącznie na specjalny, oryginalny przewód zasilający Metabo, dostępny w serwisie Metabo.

W sprawie napraw urządzeń Metabo zwracać się do przedstawiciela Metabo. Adresy są dostępne na stronie www.metabo.com.

Wykazy części zamiennych można pobrać pod adresem www.metabo.com.

15. Ochrona środowiska

Przestrzegać lokalnych przepisów dotyczących utylizacji i recyklingu zużytych maszyn, opakowań i osprzętu.



Dotyczy tylko państw UE: nie wyrzucać elektronarzędzi wraz z odpadami komunalnymi! Zgodnie z dyrektywą europejską 2012/19/UE o zużytych urządzeniach elektrycznych i elektronicznych oraz jej implementacją w prawodawstwie krajowym zużyte elektronarzędzia trzeba segregować i

Eredeti használati utasítás

Tartalomjegyzék

1. Megfelelőségi nyilatkozat
2. Rendeltetészerű használat
3. Általános biztonsági utasítások
4. Különleges biztonsági utasítások
5. Áttekintés
6. Felállítás
7. Üzembe helyezés
8. Kezelés
9. Szállítás
10. Karbantartás és ápolás
11. Néhány jó tanács és gyakorlati fogás
12. Problémák és üzemzavarok
13. Tartozékok
14. Javítás
15. Környezetvédelem
16. Műszaki adatok

1. Megfelelőségi nyilatkozat

Kizárólagos felelősségünk tudatában kijelentjük: Ezek az asztali körfűrészek – típus és sorozatszám alapján történő azonosítással *1) – megfelelnek az irányelvek *2) és szabványok *3) összes idevonatkozó rendelkezéseinek. Vizsgajelentés *4), Kiállító ellenőrző szerv *5), Műszaki dokumentumok a *6) - lásd a 3. oldalon.

2. Rendeltetészerű használat

Az asztali körfűrész tömörfa, réteggel bevont fa, faforgácslemez, falapok, asztalos bútorlapok, műanyagok és hasonló szerkezeti anyagok hosszanti és haránt irányú darabolására szolgál.

Fémes anyagot csak az alábbi feltételek mellett szabad fűrészelni:

– Csak megfelelő fűrészlapot használjon (lásd a 13. Tartozékok" fejezetet)

– Csak nemvas fémek (keményfém vagy edzett acél, magnézium darabolására nem alkalmas)

Körkörös keresztmetszetű munkadarabot nem szabad ezzel a szerszámmal fűrészelni, mert a forgó fűrészlap elforgathatja magát a munkadarabot is.

Ha lapos munkadarabot felállítva fűrészeli, használjon megfelelő ütközőt, ami biztonságosan megvezeti a munkadarabot.

A készülék erszterkezésre és hornyolásra nem használható.

A készülék réselésre (munkadarabban végződő horony készítésére) nem használható.

A készülékkel nem végezhető merülő vágás.

Minden más alkalmazás nem rendeltetészerű használatnak minősül és tilos. A nem rendeltetészerű használatból eredő bármilyen kárért a gyártót felelősség nem terheli.

A gépen eszközölt bármilyen szerkezeti módosításnak vagy a gyártó által nem ellenőrzött és nem engedélyezett tartozékok használatának beláthatatlan következményei lehetnek!

3. Általános biztonsági utasítások



Vegye figyelembe a szimbólummal megjelölt szövegrészeket saját testi épsége és a berendezés védelme érdekében!



FIGYELMEZTETÉS – A sérülésveszély csökkentése érdekében olvassa át a kezelési utasítást.

Csak ezekkel a dokumentumokkal együtt adja tovább másnak az elektromos kéziszerszámot.

Elektromos kéziszerszámokra vonatkozó általános biztonsági utasítások



FIGYELMEZTETÉS – Olvassa el az ehhez a kéziszerszámmal mellékelt összes biztonsági figyelmeztetést, előírást,

illusztrációt és specifikációt. Az alábbiakban felsorolt előírások betartásának elmulasztása áramütéshez, tűzhoz és/vagy súlyos testi sérülésekhez vezethet.

Őrizze meg a jövőbeli használatra is valamennyi biztonsági előírást és utasítást! A biztonsági utasításokban alkalmazott „elektromos kéziszerszám” fogalom a hálózati elektromos kéziszerszámokat (hálózati kábellel) és az akkumulátorral működtetett elektromos kézi szerszámokat (kábel nélkül) foglalja magába.

3.1 Munkahelyi biztonság

a) **Tartsa tisztán és jól megvilágítva a munkaterületét.** A rendtelenség és a megvilágítatlan munkaterület balesetekhez vezethet.

b) **Ne dolgozzon az elektromos kéziszerszámmal olyan robbanásveszélyes környezetben, ahol éghető folyadékok, gázok vagy porok vannak.** Az elektromos kéziszerszámok szikrákat bocsáthatnak ki, amelyek meggyújthatják a port és a gőzöket.

c) **Tartsa távol a gyerekeket és az idegen személyeket, ha az elektromos kéziszerszámot használja.** Ha elvonják a figyelmét, elvesztheti az uralmát a berendezés felett.

3.2 Elektromos biztonság

a) **Az elektromos kéziszerszám csatlakozó dugójának illeszkednie kell a csatlakozó aljzatba. A csatlakozó dugót semmilyen módon sem szabad megváltoztatni. Védőföldeléssel ellátott készülékek esetében ne használjon csatlakozó adaptert. A változtatás nélküli csatlakozó dugók és a megfelelő dugaszoló aljzatok csökkentik az áramütés kockázatát.**

b) **Ne érjen hozzá olyan földelt felületekhez, mint csövek, fűtőtestek, kályhák és hűtőszekrények. Az áramütés veszélye megnövekszik, ha a teste le van földelve.**

c) **Tartsa távol az elektromos kéziszerszámot az esőtől vagy nedvességtől. Ha víz hatol be egy elektromos kéziszerszámba, az megnöveli az áramütés veszélyét.**

d) **Ne használja a csatlakozó vezetékét a rendeltetésétől eltérő célokra, vagyis az elektromos kéziszerszámot soha ne hordozza vagy akassza fel a kábelnél fogva, és soha ne húzza ki a hálózati csatlakozó dugót a kábelnél fogva. Tartsa távol a kábelt hőforrásoktól, olajtól, éles peremektől, vagy mozgó gépalkatrészekről. Megrongálódott vagy összekuszálódott csatlakozó vezetékek növelik az áramütés kockázatát.**

e) **Ha egy elektromos kéziszerszámmal a szabadban dolgozik, csak külterületi használatra engedélyezett hosszabbító vezetékét használjon. A szabadban való használatra engedélyezett hosszabbító használatra csökkenti az áramütés veszélyét.**

f) **Ha nem lehet elkerülni az elektromos kéziszerszám nedves környezetben való használatát, alkalmazzon egy hibaáram-védőkapcsolót. Egy hibaáram-védőkapcsoló alkalmazása csökkenti az áramütés kockázatát.**

3.3 Személyi biztonság

a) **Munka közben mindig figyeljen, ügyeljen arra, amit csinál és dolgozzon megfontoltan az elektromos kéziszerszámmal. Ha fáradt, kábítószerek vagy alkohol hatása alatt áll, vagy orvosságokat vett be, ne használja a berendezést. Egy pillanatnyi figyelmetlenség a szerszám használatában közben komoly sérülésekhez vezethet.**

b) **Viseljen személyi védőfelszerelést és mindig viseljen védőeszközöket. A személyi védőfelszerelések, mint porvédő álarc, csúszásbiztos védőcipő, védősapka és fülvédő használatra az elektromos kéziszerszám használatára jellemzően megfelelően csökkenti a személyi sérülések kockázatát.**

c) **Kerülje el a készülék akaratlan üzembe helyezését. Győződjön meg arról, hogy az elektromos kéziszerszámot kikapcsolták, mielőtt bedugná a csatlakozó dugót a dugaszoló aljzatba, csatlakoztatná az akkumulátoregységet, mielőtt felvenné és**

vinni kezdené az elektromos kéziszerszámot. Ha az elektromos kéziszerszám felemelése közben az újat a kapcsolón tartja, vagy ha a készüléket bekapcsolt állapotban csatlakoztatja az áramforráshoz, az balesetekhez vezethet.

d) **Az elektromos kéziszerszám bekapcsolása előtt okvetlenül távolítsa el a beállító szerszámokat vagy csavarkulcsokat. A készülék forgó részében lévő szerszám vagy csavarkulcs sérüléseket okozhat.**

e) **Kerülje el a normálistól eltérő testtartást. Kerülje el a normálistól eltérő testtartást, ügyeljen arra, hogy mindig biztosan álljon és az egyensúlyát megtartsa. Így az elektromos kéziszerszám felett váratlan helyzetekben is jobban tud uralkodni.**

f) **Viseljen megfelelő ruhát. Ne viseljen bő ruhát vagy ékszereket. Tartsa távol a haját és a ruháját a mozgó részekről. A bő ruhát, az ékszereket és a hosszú hajat a mozgó alkatrészek magukkal rántathatják.**

g) **Ha az elektromos kéziszerszámmal fel lehet szerelni por elszívásához és összegyűjtéséhez szükséges berendezéseket, győződjön meg arról, hogy azokat megfelelően csatlakoztatták és azokat megfelelően használják. Porelszívó használatával csökkenthető a por veszélyes hatása.**

h) **Ne ringassa magát hamis biztonságba és vegye tudomásul az elektromos szerszámokra vonatkozó biztonsági szabályokat akkor is, ha az elektromos szerszámot annak számos használatát után már ismeri. A figyelmen kívül hagyás másodpercek alatt súlyos sérülésekhez vezethet.**

3.4 Az elektromos szerszám alkalmazása és kezelése

a) **Ne terhelje túl a készüléket. A munkájához csak az arra kijelölt elektromos kéziszerszámot használja. Egy alkalmas elektromos kéziszerszámmal a megadott teljesítménytartományon belül jobban és biztonságosabban lehet dolgozni.**

b) **Ne használjon olyan elektromos kéziszerszámot, amelynek a kapcsolója elromlott. Egy olyan elektromos kéziszerszám, amelyet nem lehet sem be-, sem kikapcsolni, veszélyes és meg kell javíttatni.**

c) **Húzza ki a csatlakozó dugót a csatlakozó aljzataból és/vagy távolítsa el a levehető akkumulátort, mielőtt az elektromos kéziszerszámon beállítási munkákat végez, tartozékokat cserél vagy a szerszámot tárolásra elteszi. Ez az elővigyázatossági intézkedés meggátolja a szerszám akaratlan üzembe helyezését.**

d) **A használaton kívüli elektromos kéziszerszámokat olyan helyen tárolja, ahol azokhoz gyerekek nem férhetnek hozzá. Ne hagyja, hogy olyan személyek használják az elektromos kéziszerszámot, akik nem ismerik azt, vagy nem olvasták el ezt az útmutatót. Az elektromos kéziszerszámok veszélyesek, ha azokat gyakorlatlan személyek használják.**

e) **Az elektromos kéziszerszámot és tartozékait gondosan tartsa karban. Ellenőrizze, hogy a mozgó alkatrészek kifogástalanul működnek-e, nem szorultak-e be, nem törtek-e el vagy nem rongálódtak-e meg olyan alkatrészek, amelyek hatással lehetnek az elektromos kéziszerszám működésére. A megrongálódott részeket a készülék használatát előtt javíttassa meg. Sok olyan baleset történik, amelyet az elektromos kéziszerszám nem kielégítő karbantartására lehet visszavezetni.**

f) **Tartsa tisztán és éles állapotban a vágószerszámokat. Az éles vágóélekkel rendelkező és gondosan ápolott vágószerszámok ritkábban élőködnek be és azokat könnyebben lehet vezetni és irányítani.**

g) **Az elektromos kéziszerszámokat, tartozékokat, betétszerszámokat stb. csak ezen előírásoknak megfelelően használja. Vegye figyelembe a munkafeltételeket és a kivitelezendő munka sajátosságait. Az elektromos kéziszerszám eredeti rendeltetésétől eltérő célokra való alkalmazása veszélyes helyzetekhez vezethet.**

h) **Tartsa szárazon, tisztán és olaj- és zsírintes állapotban a markolatokat és markoló felületeket.** A csúszós markolatok és markoló felületek váratlan helyzetekben lehetetlenné teszik az elektromos kéziszerszám biztonságos kezelését és irányítását.

3.5 Szerviz

a) **Az elektromos kéziszerszámokat csak szakképzett személyzet és csak eredeti pótalkatrészek felhasználásával javíthatja. Ez biztosítja, hogy az elektromos kéziszerszám biztonságos maradjon.**

4. Különleges biztonsági utasítások

4.1 A védőburkolatra vonatkozó biztonsági utasítások

a) **Hagyja felszerelve a védőburkolatot. A védőburkolatnak működőképés és helyesen felszerelt állapotban kell lennie.** A laza, megrongálódott vagy nem rendszeresen működő védőburkolatot meg kell javítani vagy ki kell cserélni.

b) **Daraboló vágásokhoz használjon mindig fűrészlap-vedőburkolatot és feszítőeket.** Az olyan daraboló vágásoknál, amelyeknél a fűrészlap a munkadarab teljes vastagságát átfűrészeli, a védőburkolat és egyéb biztonsági berendezések csökkentik a sérülések kockázatát.

c) **Az olyan munkafolyamatok befejezésével (pl. eresztékezés), amelyeknél a védőburkolat eltávolítása és feszítőék használata szükséges, haladéktalanul rögzítse újra a védőrendszert.** A védőburkolat és a feszítőék csökkentik a sérülések kockázatát.


d) **Az elektromos kéziszerszám bekapcsolása előtt győződjön meg arról, hogy a fűrészlap ne érjen hozzá a védőburkolathoz, a feszítőékhez vagy a munkadarabhoz.** Ezen elemek fűrészlappal való véletlen érintkezése veszélyes helyzetet eredményezhet.

e) **A feszítőéket a jelen kezelési útmutatóban leírtak szerint állítsa be.** Az ék nem megfelelő távolsága, helyzete és beállítása oda vezethet, hogy a feszítőék a visszacsapódást nem tudja hatékonyan megakadályozni.

f) **Ahhoz, hogy a feszítőék hatni tudjon, annak a fűrészelt résben kell lennie.** Az olyan munkadarabokban végzett vágásoknál, amelyek túl rövidek ahhoz, hogy alkalmazni lehessen a feszítőéket, az hatástalan. Ezen feltételek mellett a feszítőék nem tudja megakadályozni a visszacsapódást.

g) **Használja a feszítőékhez illő fűrészlapot.** A feszítőék megfelelő hatékonyságához a fűrészlap átmérőjének illeszkednie kell a megfelelő feszítőékhez, a fűrészlap törzslapjának vékonyabbnak kell lennie a feszítőéknél és a fogszélességnek meg kell haladnia a feszítőék vastagságát.

4.2 Fűrészelésre vonatkozó biztonsági tudnivalók

 a) **VESZÉLY Ujjai és keze ne kerüljön a fűrészlap közelébe, ill. annak működési területére.** A szerszámmal végzett munka közben már egy pillanatnyi figyelmetlenség vagy kicsúszás is a fűrészlaphoz vezetheti a kezét és komoly sérülésekhez vezethet.

b) **A munkadarabot csak a fűrészlap forgásirányával szemben vezesse.** A munkadarab fűrészlap forgásirányával megegyező irányba vezetése az asztal felett oda vezethet, hogy a fűrészlap behúzhajta a munkadarabot és a kezét.

c) **Hosszirányú vágásoknál soha ne használja a gérvágó ütközőt a munkadarab hozzávezetéséhez, és a gérvágó ütközővel való keresztirányú vágásoknál soha ne használja a párhuzamvezetőt a hosszbeállításához.** A munkadarab párhuzamvezetővel és a gérvágóval egyidőben való vezetése növeli annak a lehetőségét, hogy a fűrészlap beszorul és visszacsapódik.

d) **A hosszirányú vágásoknál a munkadarabra ható hozzávezető erőt az ütközősínnek és a fűrészlap között fejtsse ki.** Használjon tolófát, ha az ütközősínnek és a fűrészlapok között a távolság 150 mm-nél kisebb, és egy tolóblokkot, ha a távolság 50 mm-nél

kevesebb. Ilyen "munkasegédesszközök" gondoskodnak arról, hogy a keze biztonságos távolságban legyen a fűrészlaptól.

e) **Csak a gyártó mellékelt tolófát használja.** A tolófa gondoskodik elegendő távolságról a kezelő keze és a fűrészlap között.

f) **Soha ne használjon megrongálódott vagy megfűrészelt tolófát.** Egy megrongálódott tolófa eltörhet és ennek következményeként a kezelő keze a fűrészlapba kerülhet.

g) **Ne dolgozzon "szabadkézzel". Mindig használjon párhuzamütközőt vagy gérvágó ütközőt a munkadarab felhelyezéséhez és vezetéséhez.** "Szabadkézzel" azt jelenti, hogy a munkadarabot a párhuzamütköző vagy gérvágó ütköző helyett kézzel támasztja ki vagy vezeti. A szabadkézzel végzett fűrészelés hibás beállításhoz, beszoruláshoz és visszacsapódáshoz vezet.

h) **Ne nyúljon egy forgó fűrészlap köré vagy fölé.** Egy munkadarab után nyúlás a forgó fűrészlappal való nem kívánt érintkezéshez vezethet.

i) **Támassza meg a hosszú és/vagy széles munkadarabokat hátul és/vagy a fűrészasztal oldalán úgy, hogy az vízszintesen maradjon.** Hosszú és/vagy széles munkadarabok hajlamosak arra, hogy lebillenjenek a fűrészlap szélén; ez kontrollvesztéshez, a fűrészlap beszorulásához és visszacsapódáshoz vezethet.

j) **Vezesse egyenletesen a munkadarabot. Ne hajlítsa el vagy ne forgassa el a munkadarabot.** Amennyiben a fűrészlap beszorul, azonnal kapcsolja ki az elektromos kéziszerszámot, húzza ki a hálózati csatlakozót és hárítsa el a beszorulás okát. A fűrészlap munkadarab miatti beszorulása visszacsapódáshoz vagy a motor blokkolásához vezethet.

k) **Ne távolítsa el a lefűrészelt anyagot, miközben a fűrész működik.** A lefűrészelt anyag beszorulhat a fűrészlap és az ütközősínnek közé, vagy a védőburkolatba és eltávolításkor behúzhajta a kezelő ujját a fűrészlapba. Kapcsolja ki a fűrészelt és várjon, míg a fűrészlap leáll, mielőtt eltávolítaná az anyagot.

l) **A hosszirányú vágásokhoz az olyan munkadarabokat, amelyek 2 mm-nél vékonyabbak, használjon egy kiegészítő párhuzamütközőt.** A vékony munkadarabok beékelődhetnek a párhuzamütköző alatt és visszacsapódáshoz vezethetnek.

4.3 Visszautés - okok és megfelelő biztonsági tudnivalók

A visszacsapódás a munkadarab hirtelen reakciója egy beakadó, szoruló fűrészlapnak vagy a munkadarabra a fűrészlapra nézve ferde irányban végzett vágásnak következtében, ill., ha a munkadarab egy része beszorul a fűrészlap és a párhuzamütköző vagy más szilárd tárgy közé.

A legtöbb esetben a egy visszacsapódás során a munkadarab a fűrészlap hátsó részébe akad, a fűrészasztaltól felemelkedik és a kezelő személy irányába csapódik.

A visszacsapódás az asztali körfűrész nem megfelelően hibás használatából adódik. A következőkben leírt biztonsági előírások betartásával annak előfordulása elkerülhető.

a) **Soha ne álljon a fűrészlap közvetlen vonalába. Mindig azon az oldalon álljon a fűrészlaphoz képest, amelyiken az ütközősín megtalálható.** Egy visszacsapódás során a munkadarab nagy sebességgel azon személy irányába csapódhat, aki a fűrészlap előtt és azzal egy vonalban áll.

b) **Soha ne nyúljon a fűrészlap fölé vagy mögé, hogy a munkadarabot meg tudja húzni vagy támasztani.** Ilyenkor véletlenül hozzáérhet a fűrészlaphoz, vagy a visszacsapódás hatására a fűrészlap behúzhajta az ujjait.

c) **Soha ne tartsa és tolja a munkadarabot, amelyet lefűrészelt, a forgó fűrészlap ellen.** A lefűrészelt munkadarab fűrészlap ellen nyomása beszoruláshoz és visszacsapódáshoz vezet.

d) **Az ütközősínig igazítsa párhuzamosan a fűrészlaphoz.** Egy be nem igazított ütközősín a munkadarabot a fűrészlaphoz nyomja és visszacsapódást okoz.

e) **Rejtett fűrészlesekknél (pl. eresztékelés során) mindig használjon tolófát a**

munkadarab asztalhoz és ütközősínhez vezetéséhez. Egy tolófésűvel a munkadarab visszacsapódáskor jobban ellenőrizhető.

f) **Legyen mindig különösen óvatos nem belátható területekkel összerakott munkadarabok fűrészlésekor.** A bemerülő fűrészlap olyan tárgyakba vághat, amelyek visszacsapódást okozhatnak.

g) **Támassza alá a nagyméretű lemezeket, hogy a beszoruló fűrészlap okozta visszacsapódást elkerülje.** A nagyméretű lemezek saját súlyuktól behajlanak. A lapokat mindkét oldalon alá kell támasztani, úgy a fűrészelési hézag közelében, mint a széleinél is.

h) **Legyen különösen óvatos olyan munkadarabok fűrészlésekor, amelyek elfordultak, összecsomósodtak, vagy megvetemedtek, ill. amelyekben nincs olyan egyenes perem, amelyen egy gérvágó ütközővel vagy egy ütközősín peremén vezethetőek lennének.** Egy megvetemedett, összecsomósodott vagy elfordult munkadarab nem stabil és a vágási rés hibás beállításához, beszoruláshoz és visszacsapódáshoz vezet.

i) **Soha ne fűrészellen több egymásra vagy egymás mögé rakott munkadarabot** A fűrészlap beakadhat egy vagy több részbe és visszacsapódást okozhat.

j) **Ha az anyagban álló fűrész újra akarja indítani, helyezze a fűrészlapot úgy a vágási hézagba, hogy a fogak ne akadjanak a munkadarabba.** Ha a fűrészlap beszorul, az megemelheti a munkadarabot és visszacsapódást okozhat, amikor újra indítja a fűrészelt.

k) **Tartsa tisztán, élezett állapotban és egyenesen a fűrészlapokat. Soha ne használjon megvetemedett, berendezett vagy letört fogú fűrészlapot.** Eles és jól kiegyenesített fűrészlapok a minimumra csökkentik a beszorulást, blokkolást és a visszacsapódást.

4.4 Az asztali körfűrész kezelésére vonatkozó biztonsági utasítások

a) **Kapcsolja ki az asztali körfűrészelt és húzza azt le a hálózatról, mielőtt eltávolítaná a betétlapot, fűrészlapot cserélné, beállításokat végezne a feszítőéken, a visszacsapódás elleni védelemre vagy a fűrészlap védőburkolatát, valamint minden befejezett fűrészelés után.** Az óvintézkedések a balesetek elkerülését szolgálják.

b) **Soha ne hagyja az asztali körfűrész ellenőrizetlenül működni.** Kapcsolja ki az elektromos kéziszerszámot és ne hagyja ott, mielőtt az teljesen le nem állt volna. Egy ellenőrizetlenül működő fűrész ellenőrizhetetlen veszélyt jelent.

c) **Az asztali körfűrész olyan helyen kell felállítani, amely sima és jól megvilágított, ahol Ön biztosan tud állni és meg tudja tartani az egyensúlyát.** A felállítás helyén elég helynek kell lennie ahhoz, hogy a munkadarab mérete jól kezelhető legyen. Rendetlen és megvilágítatlan munkaterület, valamint egyenetlen és csúszós padló balesetekhez vezethet.

d) **Rendszeresen távolítsa el a forgácsot és a fűrészport a fűrészasztal alatt és/vagy a porészpor gyűlékony és öngyulladásra vezethet.**

e) **Rögzítse az asztali körfűrész.** Egy nem megfelelően rögzített asztali körfűrész elmozdulhat vagy feldőlhet.

f) **Az asztali körfűrész bekapcsolása előtt távolítsa el a beállító szerszámokat, famardványokat stb.** A figyelem elterelése vagy lehetséges beszorulások veszélyesek lehetnek.

g) **Használjon mindig megfelelő méretű és megfelelő felfogató furattal ellátott (pl. csillag alakú vagy kerék) fűrészlapot.** Azok a fűrészlárcsák, amelyek nem illeszkednek a körfűrész szerelőelemeihez, nem futnak körkörösén és a vágási biztonság megszűnését okozhatják.

h) **Soha ne használjon sérült vagy nem megfelelő fűrészlapszerelő eszközöket, mint peremeket, alátéteket, csavarokat vagy anyákat.** Ezt a fűrészlapszerelő eszközt kifejezetten az Ön fűrészéhez tervezték, az

üzembiztonság és az optimális teljesítmény érdekében.

i) **Soha ne álljon az asztali körfűrészre és ne használja azt fellépőként.** Annak komoly sérülések lehetnek a következményei, ha az elektromos szerszám feldől vagy ha véletlenül hozzáérne a fűrészlaphoz.

j) **Győződjön meg arról, hogy a fűrészlapot a megfelelő forgásirányba szerelték-e fel. Ne használjon az asztali körfűrészrel együtt csiszolótarcsát vagy drótkéft.** A fűrészlap szakszerűen felszerelése vagy nem a javasolt tartozékok használata komoly sérülésekhez vezethet.

4.5 További biztonsági utasítások

– Ez a használati útmutató olyan személyek számára készült, akik már rendelkeznek a hasonló gépek kezeléséhez szükséges műszaki alapismeretekkel. Amennyiben semmilyen gyakorlata nincs ilyen gépekkel kapcsolatban, először kérjen segítséget tapasztalt személyektől.

– A jelen használati útmutató figyelmen kívül hagyása miatt bekövetkező károkért a gyártó nem vállal felelősséget.

A jelen használati útmutatóban az egyes előírásokat az alábbi jelöléssel láttuk el:



Veszély!
Figyelmeztetés személyi sérülés vagy környezeti kár veszélyére.



Áramütés veszélye!
Az elektromosság veszélyezteti a kezelő testi épségét.



Behúzásveszély!
Figyelmeztetés testrészek vagy ruhadarabok berántása miatti balesetveszélyre.



Figyelem!
Figyelmeztetés anyagi kár veszélyére.



Megjegyzés:
További információ.

- Tartsa be az egyes fejezetekben található különleges biztonsági utasításokat.
- Tartsa be adott esetben a körfűrészek használatára vonatkozó, jogszabályokban lefektetett irányelveket vagy balesetvédelmi előírásokat.



Általános veszélyhelyzet!

- Vegye figyelembe a környezeti behatásokat.
- Ha hosszú munkadarabot kell megmunkálnia, használjon megfelelő szerkezetet a munkadarab alátámasztásához.
- A fűrész csak olyan személy kapcsolhatja be és használhatja, aki ismeri a körfűrészeket, és mindig tudatában van annak, hogy milyen veszélyekkel jár a gép használata. 18 éven aluliak csak a szakoktatás keretében és kizárólag a képzést irányító szakember felügyelete mellett használhatják ezt a berendezést.
- Ne engedjen idegent, főleg gyerekeket a veszélyes területre. Gondoskodjon arról, hogy idegen üzem közben ne érhesen hozzá a géphez vagy a hálózati tápvezetékhez.
- Kerülje el a fűrészfog csúcsainak túlforrósodását.
- Kerülje műanyagok fűrészeléskor a műanyag olvadását.
- Az ékeket csak megfelelő segédüközéssel lehet fűrészleni.



Áramütés veszélye!

- Óvja a gépet az esőtől. Ne üzemeltesse a gépet nedves vagy vizes környezetben. Amikor a géppel dolgozik, ügyeljen arra, hogy ne érjen hozzá földelt berendezéshez (pl. fűtőtest, csővezeték, tűzhely, hűtőszekrény).
- A hálózati tápvezeték csak rendeltetésének megfelelően használja.



A mozgó alkatrészek fennáll a sérülés és becsípődés veszélye!

- Ne használja a gépet felszerelt biztonsági berendezések nélkül.
- Mindig tartson megfelelő távolságot a fűrészlaphoz. Adott esetben használjon megfelelő adagoló segédesszközt. Munka közben ne álljon túl közel a hajtott gépegységekhez.
- Várja meg, amíg leáll a fűrészlap, mielőtt a munkaterületről eltávolítaná a kisebb munkadarab-szelvényeket, famaradványokat, stb.
- Ne fékezze oldalirányú nyomással a kifutó fűrészlapot.
- Győződjön meg arról, hogy a készüléket lehűzták az áramhálózatról, mielőtt szállítaná a gépet, vagy azon valamilyen beállítást, átszerelést, karbantartást vagy tisztítást végezne.
- Mielőtt bekapcsolná a gépet (pl. a karbantartási munkák befejeztével) ellenőrizze, hogy nem maradt-e benne valamilyen szerelőszerszám vagy felesleges alkatrész.



Akkor is megvághatja magát, ha a vágószerszám nyugalomban van!

- A vágószerszám cseréjekor használjon védőkesztyűt.
- Tárolja úgy a fűrészlapokat, hogy senki se sérülhessen meg.



A munkadarabok visszacsapódása balesetveszélyes!

- Csak megfelelően beállított feszítőekkel dolgozzon.
- Vigyázzon, hogy ne szoruljon meg a munkadarab.
- Ügyeljen arra, hogy a munkadarab anyagának megfelelő fűrészlappal dolgozzon.
- Vékony vagy kis falvastagságú munkadarabot csak finom fogazású fűrészlappal szabad megmunkálni.
- Mindig éles fűrészlappal dolgozzon.
- Kétes esetben ellenőrizze, hogy nincs-e idegen anyag (pl. szög vagy csavar) a munkadarabban.
- Csak olyan méretű munkadarabot fűrészljen, amelynél még biztonságosan meg tudja tartani a fűrész.



Behúzásveszély!

- Figyeljen arra, hogy a gép ne csípje be és ne húzza be valamelyik testrészét vagy ruhadarabját (**ne hordjon se nyakkendőt se kesztyűt, és ne viseljen bő ujjú ruhadarabot; ha hosszú a haja, feltétlenül tegyen rá hajhálót**).
- Soha ne fűrészljen olyan munkadarabot, amelyre
 - kötelet,
 - zsinórt,
 - szalagot,
 - kábelt vagy
 - huzalt szereltek, ill. ha az ilyen anyagot tartalmaz.



A hiányos személyi védőfelszerelés balesetveszélyes!

- Viseljen zajtompító fülvédőt.
- Viseljen védőszemüveget.
- Viseljen porvédő álarcot.
- Csak megfelelő munkaruhában dolgozzon.
- Ha a szabadban dolgozik, ajánlatos csúszásmentes munkacipőt viselni.



A fűrészpor egészségkárosodást okozhat!!

- Néhány fajta (pl. tölgy, bükk és kőris) fűrészpora belélegzés esetén rákkeltő lehet. Mindig használjon elszívóberendezést. Az

elszívó berendezésnek teljesítenie kell a 8.1 fejezetben megadott értékeket.

A porterhelés csökkentése:

- A géppel való munkavégzés során keletkező részecskék rákkeltő, allergiás reakciót kiváltó, légúti megbetegedéseket, születési hibákat vagy egyéb reprodukciós károsodásokat okozó anyagokat tartalmazhatnak. Néhány példa az ilyen anyagokra: ólom (ólomtartalmú réteg), fazelezés kiegészítő anyagai (kromát, favédő anyagok), egyes fafajták (mint tölgy- vagy bükkfa por).
- A kockázat függ attól, hogy a felhasználó vagy a közelben tartózkodó személyek mennyi ideig állnak ezen terhelésnek alatt.
- Figyeljen arra, hogy ne kerüljön a testébe részecske.
- Ezen anyagok okozta terhelés csökkentése érdekében: gondoskodjon a munkavégzés területének jó szellőzéséről és viseljen megfelelő védőfelszerelést, mint pl. olyan álarcot, amely képes a mikroszkopikus részecskék kiszűrésére.
- Vegye figyelembe az anyagra, a személyzetre, a felhasználásra és a felhasználás helyére vonatkozó érvényes irányelveket (pl. munkavédelmi előírásokat, hulladékeltávolítást).
- Fogja fel a keletkező részecskéket, kerülje a környezetbe való lerakódást.
- Használja a készülékkel együtt szállított porlefogó berendezést és megfelelő pórszívó készüléket. Ezzel kevesebb részecske jut ellenőrizetlenül a környezetbe.
- Csökkentse a porleterhelést a következők szerint:
 - ne irányítsa magára, a közelben tartózkodó személyekre vagy a lerakódott porra a kiáramló részecskéket és a gépből kiáramló levegőt,
 - használjon elszívó berendezést és/vagy légtisztító berendezést,
 - szellőztesse megfelelően a munkavégzés területét és tartsa azt pórszívóval tisztán. Seprés vagy lefújás felkavarja a port.
 - Szívja le vagy mossa ki a védőruházatot. Ne fújja azt le, ne porolja ki vagy ne kefélje le.



A nem rendeltetésszerű használatnak, a gépen eszközölt bármilyen szerkezeti módosításnak vagy a gyártó által nem ellenőrzött és nem engedélyezett tartozékok használatának beláthatatlan következményei lehetnek!

- A fűrész pontosan a jelen útmutatóban leírtaknak megfelelően kell összeszerelni.
- Csak a gyártó által engedélyezett alkatrészt használjon. Ez különösen az alábbiakra vonatkozik:
 - Fűrészlapok (a rendelési számokat lásd a 13. Tartozékok c. fejezetben);
 - Biztonsági berendezések.
- Ne eszközöljön semmilyen módosítást az alkatrészekben.



A szerszám meghibásodásából eredő veszélyek!

- Mindig gondosan ápolja a gépet és annak tartozékait. Tartsa be a karbantartási előírásokat.
- Használat előtt mindig ellenőrizze a készüléket esetleges sérülésekre tekintettel: a további használat előtt a biztonsági berendezések, a védőberendezések, ill. a már elözetesen enyhén megrongálódott alkatrészek műszaki állapotát és előírás szerű működését ellenőrizni kell. Ellenőrizze, hogy megbízhatóan működnek-e és nem szorulnak-e a mozgó alkatrészek. A szerszám valamilyen alkatrészét előírás szerűen kell felszerelni, hogy biztosítva legyen a szerszám zavartalan működéséhez szükséges összes előfeltétel.
- A megrongálódott védőberendezéseket vagy alkatrészeket szakszerűen meg kell javíttatni vagy ki kell cseréltetni az erre hivatott szakműhelyben. A meghibásodott kapcsolóegységet az ügyfélszolgálat műhelyében kell

kicséréltetni. Ne használja a szerszámot, ha azt nem lehet bekapcsolni/kikapcsolni az erre rendszeresített kapcsolóval.

! Veszélyes zajterhelés

- Viseljen zajtompító fülvédőt.
- Ügyeljen arra, hogy a feszítőék ne legyen meggörbülve. Az elgörbült feszítőék a munkadarabot oldalról nekinyomja a fűrészlapnak. Ez zajt okoz.

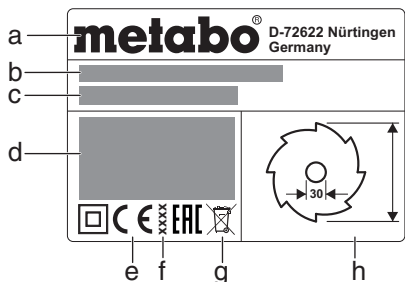
! Útban lévő munkadarabok vagy munkadarabrészek által előidézett veszély!

Ha valami útban van:

1. kapcsolja ki a gépet,
2. húzza ki a hálózati csatlakozót,
3. viseljen kesztyűt,
4. Szüntesse meg az akadályt megfelelő szerszám segítségével.

4.6 Szimbólumok a készüléken

Adatok a típusablán:



- a Gyártó
- b Sorozatszám
- c A készülék megnevezése
- d Motoradatok(lásd még „Műszaki adatok”)
- e CE-jelzés Ez a berendezés kielégíti az EU megfelelőségi nyilatkozat szerinti irányelveit
- f Gyártási év
- g Ártalmatlanítási szimbólum – az elhasznált gépet a gyártó visszaveszi
- h Engedélyezett fűrészlapok méretei

Biztonsági jelölés

! Veszély!
Az itt leírt figyelmeztetések figyelmen kívül hagyása súlyos sérüléshez vagy vagyoni kárhoz vezethet.

- Olvassa el a használati útmutatót.
- Ne nyúljon a mozgó fűrészlapba.
- Hordjon védőszemüveget és viseljen hallásvédő felszerelést.
- Ne üzemeltesse a szerszámot nedves vagy vizes környezetben.

4.7 Biztonsági berendezések

Feszítőék

A (5) feszítőék megakadályozza, hogy a felfelé mozgó fogak elkapják a munkadarabot, amely ilyenkor hozzacsapódhat a kezelőhöz.

Mindig szerelje fel a feszítőéket, amikor a géppel dolgozik.

Forgácsfogó burkolat

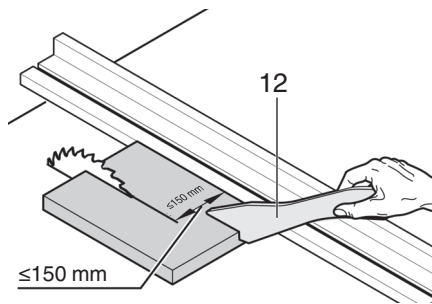
A (7) forgácsfogó burkolat véd a fűrészlap véletlenül érintésétől és a szétrepülő forgácstól.

A forgácsfogó burkolatnak üzemelés közben mindig felszerelt állapotban kell lennie.

Tolófa

A tolófa (12) a kéz meghosszabbításaként szolgál a munkadarab fűrészlap melletti elvezetéséhez és véd a fűrészlap véletlen megérintése ellen.

A tolófát mindig használni kell, ha a fűrészlap és a párhuzamútköző közötti távolság kisebb, mint 150 mm.



A tolófát mindig 20° ... 30°-os szögben kell tartani a fűrészasztal lapjához képest.

A használaton kívüli tolófát a géppel együtt kell tárolni.

Ha a tolófa megrongálódott, ki kell azt cserélni.

5. Áttekintés

Lásd a 2. oldalon.

- 1 Harántútköző
- 2 rögzítő markolat a harántútköző rögzítéséhez
- 3 asztalhosszabbító
- 4 asztalbetét
- 5 feszítőék
- 6 rögzítő kar a forgácsfogó burka rögzítéséhez
- 7 forgácsfogó burka
- 8 Párhuzamútköző
- 9 asztalszélesítő
- 10 recés anya a párhuzamútköző finom beállításához
- 11 rögzítő kar a párhuzamútköző rögzítéséhez
- 12 Tolófa
- 13 tolófa tároló
- 14 bekapcsoló gomb
- 15 kikapcsoló gomb
- 16 kézikerék a dőlésszög állításához
- 17 hajtókar a forgácsvastagság beállításához
- 18 rögzítő kar a dőlésszög reteszeléséhez
- 19 dőléskorlátozó útköző
- 20 lábazat (a padló egyenetlenségeinek kiegyenlítéséhez)
- 21 beállító csavar (a párhuzamútköző rögzítése)
- 22 forgácsfogó burka tároló
- 23 harántútköző tároló
- 24 kábeltekerccselés
- 25 Elszívócsonk
- 26 párhuzamútköző tároló
- 27 villáskulcs
- 28 szerszámotkmány

6. Felállítás

! Mindig biztosan álljon a talajon, hogy ne veszítse el az egyensúlyát.

1. Emelje ki a fűrész két személlyel a csomagolásból.
2. Állítsa a fűrészst stabil asztalra vagy munkapadra.
3. A talaj egyenetlenségeit a beállítható lábbal (20) kiegyenlíteni: Lazítsa meg a csavart, állítsa be a beállítható lábat, húzza meg újra erősen a csavart.
4. Rögzítse csavarral a fűrészst asztalra vagy munkapadra.

7. Üzembe helyezés

i Megjegyzés:

Az első bekapcsolásnál gumiforgácsok repülhetnek ki a készülékből. Ez a gyártásból adódik és ártalmatlan.

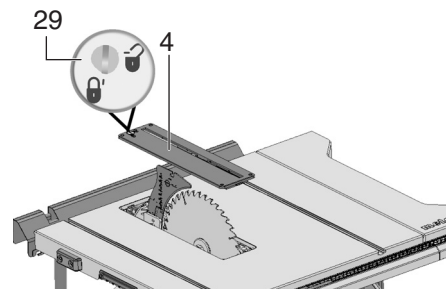
7.1 Szerelés

A feszítőék beállítása (szükség esetén)

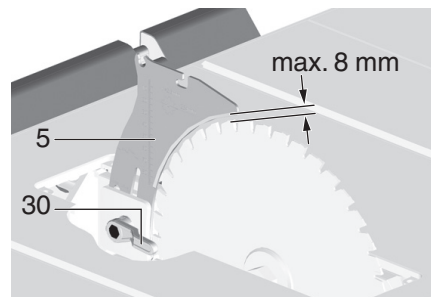
i Megjegyzés:

A feszítőéket (5) kiszállításkor már megfelelően beállították. A beállítás az üzembe helyezés során csak akkor szükséges, ha a feszítőék szállítás közben elállított.

1. Vigye a fűrészlapot felső véghelyzetébe a kézikerékkel.
2. Forgassa el a csavart (29) az óramutató járásával ellentétes irányban, emelje meg az asztalbetétet (4) és vegye ki azt.



3. Oldja a rögzítőkart (35) (forgassa az óramutató járásával ellentétes irányba!).
4. Húzza fel útközésig a feszítőéket (5) az alsó szállítási helyzetből.



5. A feszítőék beállításának ellenőrzése:
 - A fűrészlap külső pereme és a feszítőék közötti távolság legalább 3 - 8 mm kell legyen.
 - A feszítőéknek egy síkban kell állnia a fűrészlappal.

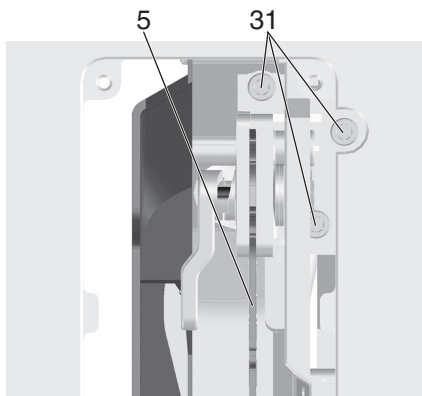
! Veszély!

A feszítőék biztonsági berendezésnek számít és azt a veszélytelen üzemelés érdekében szabályszerűen fel kell szerelni.

6. Húzza meg a rögzítőkart (30) (forgassa az óramutató járásával megegyező irányba!).

Oldalirányú beállítás (szükség esetén): a feszítőéknek (5) és a fűrészlapnak pontosan egy síkban kell lenniük.

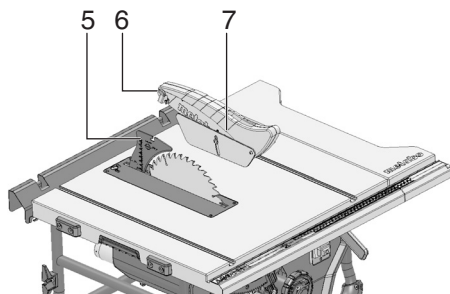
7. Oldja meg a három imbuszcsavart (31).
8. Állítsa a feszítőéket (5) a fűrészlappal egy vonalba.



- Húzza meg újra a három imbuszcsavart (31).
- Rögzítse az asztalbetétet (4) és reteszelve azt a csavarral (29).

A forgácsfogó burkolat szerelése

- Vigye a fűrészlapot felső véghelyzetébe a kézikérékkel.
- Szerelje fel a forgácsfogó burkolatot (7) a feszítőéken (5) levő felfogatásra.
- Szorítsa meg a forgácsfogó burkolatot a rögzítőkarral (6).



Az asztalbetét magassági beállítása (szükség esetén)

Az asztalbetétet (4) akkor állították be megfelelően, ha annak felülete 0 - 0,7 mm az asztal felülete alatt található.

A magasság beállításához forgassa el a 4 csavart az asztalbetét (4) sarkain.

7.2 Hálózati csatlakozás

Veszély! Villamos feszültség

- A készüléket csak száraz környezetben üzemeltesse.
- Csak olyan áramforrásról üzemeltesse a gépet, amely kielégíti az alábbi követelményeket (lásd a „Műszaki adatok” c. részt is):
 - A csatlakozó aljzatokat szakszerűen kell szerelni, földelni és bevizsgálni.
 - A hálózati feszültségnek és a frekvenciának meg kell felelnie a gép típus-tábláján feltüntetett adatoknak;
 - A berendezést 30 mA hibaáramra méretezett érintésvédelmi kapcsolóval (RVD) kell biztosítani;

Megjegyzés:

Forduljon az energiaszolgáltató vállalathoz, vagy villanyszerelőjéhez, ha nem tudja, teljesíti-e saját csatlakozása ezeket a feltételeket.

- A hálózati tápvezetékét úgy kell lefektetni, hogy az ne zavarja a munkát és ne sérülhessen meg.
- Védje a hálózati tápvezetékét a magas hőmérséklet és az agresszív folyadékok behatása ellen és ne fektesse le éles perem közelében.
- Hosszabbító kábelként kizárólag elegendő keresztmetszetű gumiszigetelésű kábelt használjon.

- Csak szabadtéri alkalmazásra engedélyezett hosszabbító kábeleket használjon.
- Soha ne akarja a hálózati csatlakozót a hálózati tápvezetékénél fogva kihúzni a dugaszolóaljzathoz.
- Kerülje a váratlan elindulást: győződjön meg arról, hogy a hálózati csatlakozó aljzatba való csatlakoztatásakor a be-/kikapcsoló gombot kikapcsolta.

8. Kezelés



Balesetveszély!

Egyszerre mindig csak egy személy kezelheti a fűrészelt. További személyek csak akkor tartózkodhatnak a fűrész mellett, ha be kell vezetni a géphez vagy le kell venni a gépről a munkadarabot.

A munka megkezdése előtt ellenőrizze az alábbi alkatrészek műszaki állapotát:

- hálózati tápvezeték és hálózati csatlakozó;
- be-/kikapcsoló
- feszítőék
- forgácsfogó burkolat
- megvezető segédeszközök (tolófa, toló-tuskó és markolat).

Viseljen személyi védőfelszerelést:

- porvédő álarcot,
- zajtompító fülvédőt,
- védőszemüveget.

Fűrészeléskor vegye fel az előírt munkahelyzet:

- elöl, a kezelő oldalán;
- a fűrészszel szemben;
- a fűrészlap síkjától balra;
- ha két személy dolgozik a gépen, a második személynek a fűrészstől elegendő távolságban kell tartózkodnia.

Az adott feladattól függően használja a megfelelő tartozékot:

- megfelelő munkadarab-alátámasztást - ha a munkadarab a szétvágás után leesne az asztalról;
- forgácselszívó berendezést.

Ügyeljen arra, hogy ne kövesse el a tipikus kezelési hibákat:

- Ne fékezze le oldalirányú nyomással fűrészlapot. Visszacsapódás veszélye áll fenn.
- Fűrészelés közben nyomja rá a munkadarabot az asztalra és ügyeljen arra, hogy a munkadarab ne ékelődjön be. Visszacsapódás veszélye áll fenn.
- Soha ne fűrészeljén egyszerre több munkadarabot, de még több egyedi darabból álló nyalábot sem. Ez balesetveszélyes, mert a fűrészszalag könnyen bekaphatja a nyaláb valamelyik tagját.



Behúzásveszély!

Soha ne fűrészeljén olyan anyagot, amelyben kötelek, zsinórok, szalagok, kábelek vagy huzalok futnak, ill. amelyek ilyen anyagot tartalmaz.

8.1 Forgácselszívó berendezés / univerzális elszívó



Veszély!

Egyes fafajfajták (pl. tölgyfa, bükkfa és kőrisfa pora) belégzéskor rákkeltőek lehetnek.

Zárt helyiségekben kizárólag megfelelő forgácselszívó berendezéssel dolgozzon.

Használjon ezt kiegészítően porvédő maszkot, mert nem lehet az összes forgácsport felfogni, illetve felszívni.

Megfelelő forgácselszívó berendezés nélkül a fűrészgépet csak szabadban szabad üzemeltetni.

Az elszívó berendezésnek meg kell felelnie az alábbi követelményeket:

- Az elszívócsonk átmérőjéhez illően (forgácsgyűjtő kazetta 35/44 mm);
- Levegő mennyisége $\geq 460 \text{ m}^3/\text{h}$;
- Vákuum a fűrész elszívó csonkján $\geq 530 \text{ Pa}$;
- Légsebesség a fűrész elszívó csonkján $\geq 20 \text{ m/s}$.

A forgácselszívó berendezés elszívó csonkjai (25) a fűrészlapvédő dobozon találhatóak.

A további adatokat a forgácselszívó berendezés kezelési útmutatójában találja!

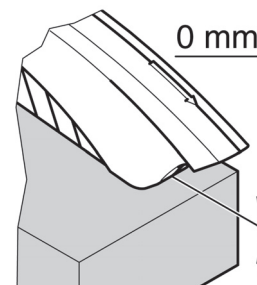
8.2 Forgácsvastagság beszabályozása



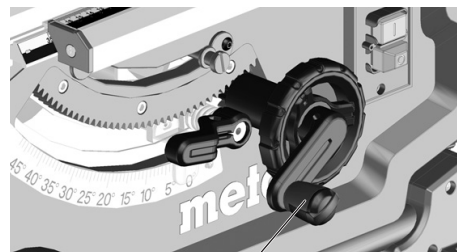
Veszély!

A mozgó fűrészlap az állítási tartományon belül könnyen bekaphatja a kezelő valamelyik testrészét, ill. az ott elhelyezett tárgyakat! A forgácsvastagságot csak olyankor állítsa be, amikor a fűrészlap nyugalomban van.

A forgácsvastagságot a munkadarab vastagságától függően kell beszabályozni: A forgácsfelfogó burkolat alsó első élének fel kell feküdnie a munkadarabon.



- A vágásmagasságot a (17) kézikérékkel lehet beállítani.



Megjegyzés:

Az esetleges rés vágásmagasságon való kiegyenlítéséhez a fűrészlapot mindig alulról vigye a kívánt helyzetbe.

8.3 Fűrészlapdőlés beszabályozása

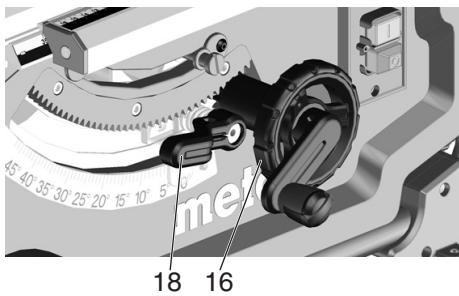


Veszély!

A mozgó fűrészlap bekaphatja a kezelő valamelyik testrészét, és a beállítási területen lévő tárgyakat vagy a berendezés elemeit! A fűrészlap dőlésszögét csak olyankor állítsa be, amikor a fűrészlap nyugalomban van!

A fűrészlap dőlése -1,5° és 46,5° között állítható be.

- Oldja a rögzítőkart (18).
- Állítsa be a kívánt fűrészlapdőlést a kézikérék (16) elforgatásával.

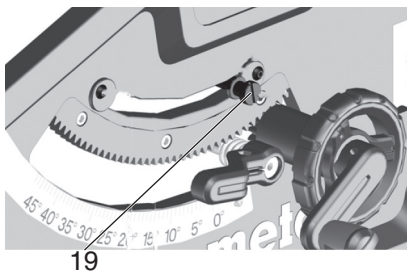


3. Reteszelve a beállított dőlésszöveget a rögzítőkar (18) rögzítésével (az óramutató járásával megegyező irányban elforgatni).

A visszavágások beállítása

A dőlésszög beállítási tartományát 0°-nál és 45°-nál ütközők határolják. Különleges sarokvágásokhoz (visszavágás) a dőlésszög mindkét irányban 1,5°-kal megnövelhető.

- Húzza ki a dőléskorlátozó ütközőt (19) és helyezze a jobb oldali excentertárcsára = a fűrészlap dőlésszöge -1,5° és 45° között beállítható.
- Húzza ki a dőléskorlátozó ütközőt (19) és helyezze a bal oldali excentertárcsára = a fűrészlap dőlésszöge 0° és 46,5° között beállítható.



Be-/kikapcsoló

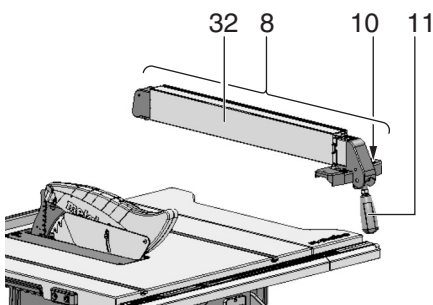
- bekapcsolás = nyomja meg 1–2 másodpercre a felső kapcsolót (14).
- kikapcsolás = nyomja meg az alsó kapcsolót (15).

8.4 A párhuzamütköző beállítása

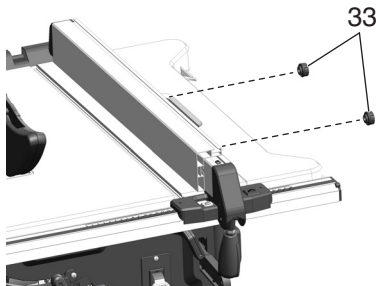
Ennek felszerelése a fűrész frontoldalán történik.

- Helyezze fel a fűrészlaptól jobbra a párhuzamütközőt (8).
- A nagyítóban levő jelölés a párhuzamütköző és a fűrészlap közötti beállított távolságot mutatja a skálán.
- Oldja a párhuzamütköző rögzítőkarját (11) és tolja el a párhuzamütközőt, amíg a nagyítóban levő jelölés a fűrészlaptól mért kívánt távolságot nem mutatja.
- Finom beállítás: a recés anya (10) elforgatásával (az első szorító elem jobb oldalán) a vágásszélesség pontosan beállítható.

A rögzítőkart (11) a rögzítéshez le kell nyomni.



- A ütközőprofilnak (32) a fűrészelésnél párhuzamosan kell állnia a fűrészlapoz és azt a rögzítőkarral (11) reteszelni kell. Ehhez nyomja lefelé a rögzítőkart (11).
- Recés anyák (33) az ütközőprofil rögzítéséhez. Az ütközőprofil a két recés anya (33) oldása után levehető és áthelyezhető:



Alacsony ütközőél:

- lapos munkadarabok megmunkálásához;
- ha a fűrészlapot megdöntötték.

Magas ütközőél:

- magas munkadarabok megmunkálásához.

8.5 A párhuzamütközőn levő mutató beállítása

1. Állítsa be a párhuzamütközőt a fűrészlapoz.
2. Oldja a párhuzamütköző mutatójának csavarját.
3. Állítsa a mutatót a párhuzamütközőre és a vonalzó „0” értékére.
4. Húzza meg újra a párhuzamütköző mutatójának csavarját

i Megjegyzés:

A munkadarab párhuzamütközővel való fűrészelés közbeni beakadásának elkerülése érdekében: tolja egészen jobbra a párhuzamütközőt, majd állítsa be a kívánt vágásszélességre.

i Megjegyzés:

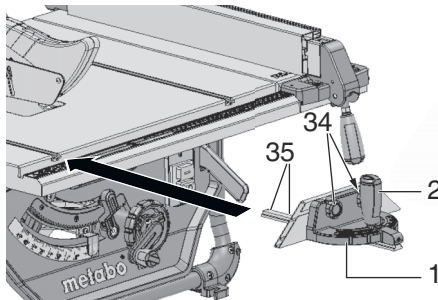
A párhuzamütköző beállítása (szükség esetén): Annak érdekében, hogy a munkadarab ne akadjon be a párhuzamütköző és a fűrészlap közé, a párhuzamütközőnek párhuzamosan kell állnia a fűrészlappal, ill. azt hátrafelé max. 0,3 mm nyitással szabad beállítani. A beállításához oldja a 2 csavart a párhuzamütköző felső oldalán, majd húzza meg azokat ismét.

i Megjegyzés:

A párhuzamütköző szorító erejének beállítása (szükség szerint): Amennyiben a hátsó rögzítő elem hamarabb vagy később rögzítene, azt az anya (21) elforgatásával be lehet állítani. Lazítsa meg az anyát (21) ahhoz, hogy a hátsó rögzítő később rögzítsen. Húzza meg az anyát (21) ahhoz, hogy a hátsó rögzítő hamarabb rögzítsen.

8.6 A harántütköző beállítása

A harántütközőt (1) előlről kell bedugni a fűrészasztal hornyába.



Szögletvágáshoz a harántütköző mindkét oldalra 60°-ban elállítható.

A 45°-os és 90°-os szögletvágáshoz megfelelő ütközők állnak rendelkezésre.

A szög beállítása: oldja a rögzítő markolatot (2) az óramutató járásával ellentétes irányban.

! Sérülésveszély!
A rögzítő markolatot a harántütköző fűrészelésnél meg kell húzni.

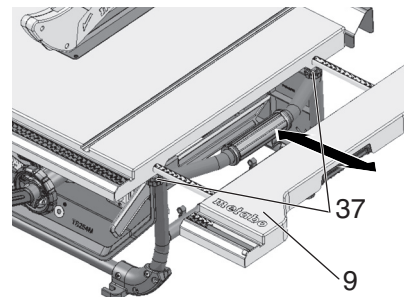
Az előtétprofil a recézett anyák (34) oldásával eltolható vagy levehető.

i Megjegyzés:

Szükség esetén a harántütköző (1) játéka beállítható: Oldja ki a műanyag talpak csavarjait (35) a sínén, tolja el a harántütközőt és húzza meg újra a csavarokat.

8.7 Az asztalszélesítő beállítása

Az asztalszélesítő (9) bővíti a felfekvő felületet, így nagyobb munkadarabok is biztonságosan megtarthatók.



1. Az asztalszélesítő (9) kihúzásához mindkét recés csavart (37) meg kell lazítani.
2. Húzza ki az asztalszélesítőt (9) és állítsa be azt a kívánt távolságra.
3. Húzza meg újra mindkét recés csavart (37).

! Sérülésveszély!
A recés csavaroknak (37) fűrészelésnél mindig meghúzva kell lenniük.

A beosztásos vonalzó leolvasása a párhuzamütközővel végzett munka közben

Az, hogy melyik vonalzón kell leolvasni a vágásszélességet, attól függ, hogyan szerelték fel az ütközőprofil a párhuzamütközőre:

- Magas ütközőél = vonalzó fekete írással, fehér alapon.
- Alacsony ütközőél = vonalzó fehér írással, fekete alapon.

Kis vágásszélesség esetén nem kell kihúzni az asztalszélesítőt. A vágásszélességet a mindenkori jobb oldali vonalzón, a párhuzamütköző mutatóján kell leolvasni:

- magas ütközőél: 0 – 35 cm közötti vágásszélesség lehetséges.
- alacsony ütközőél: 0 – 29,5 cm közötti vágásszélesség lehetséges.

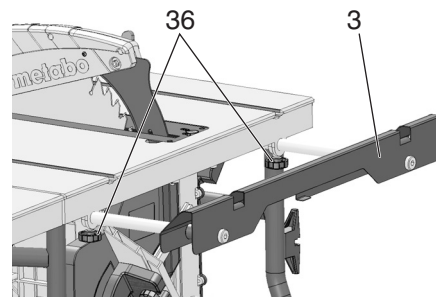
Nagyobb munkadarabok fűrészeléséhez ki kell húzni az asztalszélesítőt (9).

1. Tolja el a párhuzamütközőt a skála véghelyzetébe.
2. Húzza ki az asztalszélesítőt és állítsa be a párhuzamütközőt a kívánt távolságra. A vágásszélességet a mindenkori bal oldali vonalzó mutatóján kell leolvasni.

8.8 Az asztalhosszabbító beállítása

Az asztalhosszabbító (3) megnöveli a felfekvő felületet, így nagyobb munkadarabok is biztonságosan megtarthatók.

1. Az asztalhosszabbító kihúzásához mindkét recés csavart (36) oldani kell.



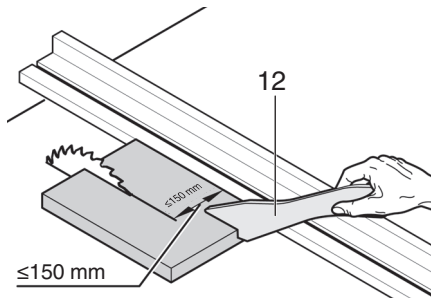
- Húzza ki az asztalhosszabbítót és állítsa be a kívánt távolságra.
- Húzza meg ismét a két recés csavart.

8.9 Fűrészelés



Veszély!

A tolófát mindig használni kell, ha a fűrészlap és a párhuzamütköző közötti távolság kisebb, mint 150 mm.

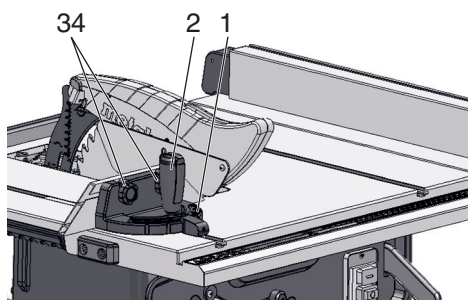


Egyenes vágás

- Állítsa be és reteszolja a dőlésszöget.
- Állítsa be a vágásmagasságot. A forgácsoló burkolatnak elől teljesen fel kell feküdnie a munkadarabon.
- Hajlított fűrészlap esetén a párhuzamütközőt a fűrészlaptól balra felhelyezni és beállítani.
- Kapcsolja be a fűrészelt.
- A munkadarabot egyenletesen tolja hátrafelé és egy menetben fűrészelve át.
- Mindig kapcsolja ki a készüléket, ha nem folytatja azonnal a munkát.

Szögűvágás

- A harántütközőt (1) előlről kell bedugni a fűrészasztal hornyába.
- A kívánt szöget a rögzítő fogantyú (2) oldása után állítsa be a harántütközőn és újra húzza meg a rögzítő markolatot.
- Az előtétprofil és a fűrészlap közötti oldaltávolság beállítása:
 - Oldja a recés anyákat (34) és tolja el az előtétprofil.
 - Húzza meg a recés anyákat (34).



- A munkadarabot nyomja a harántütközőhöz.
- A munkadarabot a harántütköző eltolásával fűrészelve át.
- Mindig kapcsolja ki a gépet, ha nem folytatja azonnal a munkát.

9. Szállítás



Veszély!

Minden szállítás előtt:

- Kapcsolja ki a gépet.
- Várja meg, amíg leáll a fűrészlap.
- Húzza ki a hálózati csatlakozót.
- A kiegészítő elemeket (forgácsoló burkolat, forgácselszívó) szerelje le. Tárolja a forgácsoló burát a házon.
- A feszítőéket szállítási pozícióba kell állítani. A 7.1 fejezetben leírtaknak megfelelően kell eljárni, de a feszítőéket (5) ütközésig le kell tolni (szállítási pozíció).

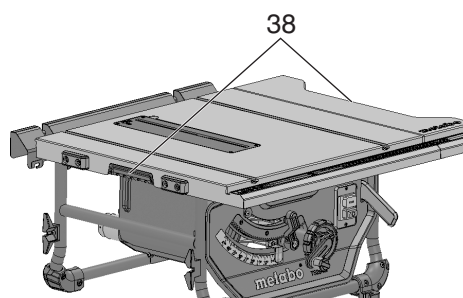
- Tekerje le teljesen a fűrészlapot.
- A fűrészlap dőlésszögét állítsa be 0° -ra és reteszolja a rögzítő karral.
- A hálózati kábelt tekerje fel annak tartójára.



Becsípődés veszélye

Tolja be teljesen az asztalszélesítőt és reteszolja azt a recés csavarokkal.

A készülék szállításához használja az oldalsó fogantyúkat (38) az asztalon.



Figyelem!

Ne szállítsa a gépet a védőberendezéseknél, kihűzött / nem reteszelt az asztalszélesítónél vagy a kezelőelemeknél fogva!



Figyelem!

Mindig két emberrel szállítsa a készüléket (súly)!

10. Karbantartás és ápolás



Veszély!

A karbantartási és tisztítási munkák megkezdése előtt:

- Kapcsolja ki a gépet.
- Várja meg, amíg teljesen leáll a fűrész.
- Húzza ki a hálózati csatlakozót.
 - A karbantartási és tisztítási munkák befejeztével ismét be kell kapcsolni valamennyi biztonsági berendezést és ellenőrizni kell azok helyes működését.
 - A megsérült alkatrész helyett csak eredeti alkatrészt építsen be - ez különösen fontos akkor, ha valamilyen biztonsági berendezésről van szó, mert a gyártó által nem ellenőrzött és nem engedélyezett alkatrészek alkalmazásának beláthatatlan következményei lehetnek.
 - A jelen fejezetben nem említett karbantartási vagy javítási munkákat csak szakember végezheti el.



Veszély!

Ha sérült asztalbetéttel dolgozik, fennáll annak a veszélye, hogy a kisebb méretű tárgyak megszorulnak az asztalbetét és a fűrészlap között és leblokkolják a fűrészlapot. Azonnal cserélje ki a sérült asztalbetétet!

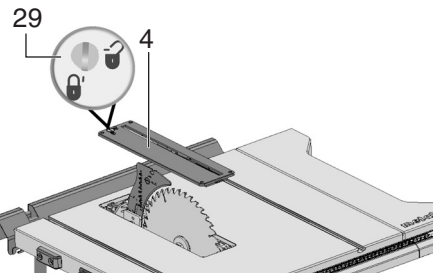
10.1 Fűrészlapcsere



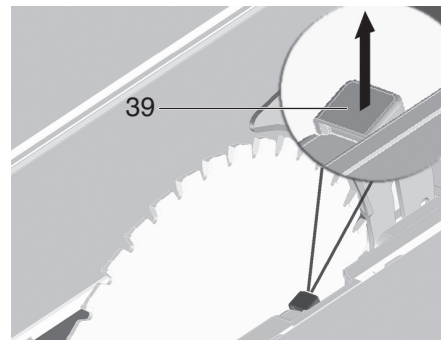
Veszély!

Röviddel a fűrészelés után a fűrészlap még nagyon forró – könnyen megégetheti magát! Várja meg, amíg kihűl a fűrészlap. Soha ne tisztítsa a fűrészlapot gyúlékony folyadékkal. Akkor is megvághatja magát, ha nem forog a fűrészlap. Mindig viseljen kesztyűt, amikor fűrészlapot cserél. Az újbóli összeszerelésnél feltétlenül ügyeljen a fűrészlap helyes forgásirányára!

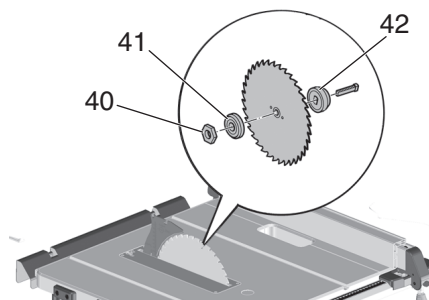
- Vigye a fűrészlapot felső véghelyzetébe a kézikérrel.
- Vegye le a forgácsoló burkolatot (7).
- Forgassa el a csavart (29) az óramutató járásával ellentétes irányban, emelje meg az asztalbetétet (4) és vegye ki azt.



- Forgassa el a fűrészlap rögzítő anyáját (40) villáskulccsal (27) és ezzel egyidejűleg húzza a fűrészlap-reteszelés karját (39) felfelé, amíg az be nem kattann.



- Tartsa meg a kart (39) és csavarja fel a rögzítőanyát (40) az óramutató járásával megegyező irányban.
- Vegye le a rögzítőanyát (40), a külső fűrészlap-karimát (41) és a fűrészlapot a fűrészlapterengelyről.



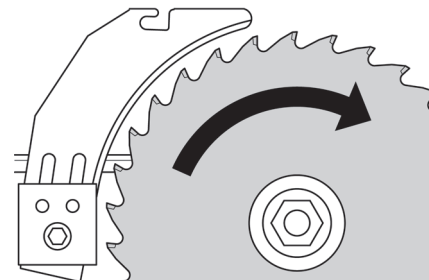
- Tisztítsa meg a és fűrészlapperemek (41) és (42) a fűrészlap rögzítő felületét.



Veszély!

Ne használjon olyan tisztítószeret (pl. a gyantamaradványok eltávolítására), amely megtámadhatja a könnyűfémből készült alkatrészeket; ez befolyásolhatja a fűrész szerkezeti szilárdságát.

- Tolja fel a belső fűrészlapperemet (42) a motortengelyre.
- Szerelje az új fűrészlapot (ügyeljen a forgásirányra!).



Veszély!

Csak olyan fűrészlapot használjon, amely kielégíti a „Műszaki adatok” c. fejezetben megadott követelményeket és az EN 847-1 szabvány előírásait – nem megfelelő vagy sérült fűrészlap alkalmazása esetén a

centrifugális erő robbanásszerűen kiröpítheti az alkatrészeket.

Tilos használni a következőket:

- olyan fűrészlapot, amelynek a legnagyobb megengedett fordulatszáma kisebb, mint a fűrészlap-henger névleges alapjáratú fordulatszáma (lásd „Műszaki adatok“);
- erősen ötvözött gyorsvágóacélból gyártott fűrészlapot (HSS vagy HS);
- olyan fűrészlapokat, amelyek vágási szélessége kisebb vagy amelyek alaptestvastagsága nagyobb, mint a feszítőék vastagsága.
- szabad szemmel látható sérülést mutató fűrészlapot;
- daraboló tárcsát.



- **A fűrészlapot csak eredeti alkatrészekkel szabad szerelni.**
- **Ne használjon egyedi előtétgyűrűket, mert kilazulhat a fűrészlap.**
- **A fűrészlapot úgy kell szerelni, hogy az egyensúlyban legyen, forgáskor ne legyen ütése és üzem közben ne tudjon meglazulni.**

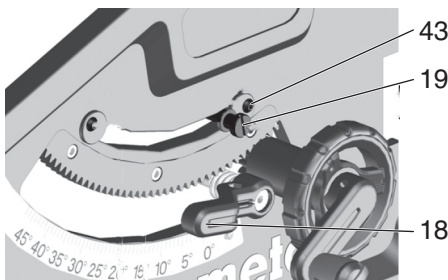
10. Tolja fel a külső fűrészlapkarimát (41).
11. Csavarja fel a rögzítőanyát (40) (balmenet!). Forgassa el a rögzítőanyát (40) a villáskulccsal (27) és ezzel egyidejűleg húzza a fűrészlap-reteszelt karját (39) felfelé, míg az be nem kattant.
12. Tartsa meg a kart (39) és az óramutató járásával ellentétesen húzza meg kézzel a rögzítőanyát.



- **Ne hosszabbítsa meg a szerszámot, amikor megszorítja a csavart.**
 - **Tilos a szerszámot ütögetve meghúzni a szorítócsavart.**
13. Állítsa be a feszítőéket a fűrészlap méretének megfelelően. (A feszítőék beállítását lásd az 7.1 fejezetet)
 14. Rögzítse az asztalbetétet (4) és reteszelve azt a csavarral (29).
 15. Rögzítse a forgácsfogó burkolatot (7).

10.2 Az ütközőkorlátozó beszabályozása

1. Állítsa be az dőléskorlátozó ütközőt (19) a 0° / 45°-os szögtartományra.



2. A rögzítőkar (18) rögzítésével reteszelve a beállított dőlésszöget.
 3. Ellenőrizze a dőlésszöget:
 - 0° = a fűrészasztalra merőleges
 - 45° külön szögmérővel.
- Ha ezen értékek pontos elérése nem lehetséges:
4. Oldja a mindenkor excentertárcsa keresztfejú csavarját (43) és tolja el az excentertárcsát addig, amíg a fűrészasztalhoz képest a dőlésszög pontosan 0° (= merőleges), illetve 45° nem lesz.
 5. Húzza meg újra az excentertárcsa keresztfejú csavarját.
 6. Az ütközőkorlátozó átállítása után szükség esetén állítsa be újra a szögskálát az elülső oldalon.



Megjegyzés:

A dőléskorlátozó -1,5° és 46,5° közé történő beállításához ki kell húzni az ütközőkorlátozó kart.

10.3 A gép tárolása



A gépet gyermekektől távol kell tárolni. Ügyeljen arra, hogy illetéktelenek ne indíthassák el, és hogy az álló gép senkinek se okozhasson sérülést.



Figyelem!

A szabad ég alatt vagy nedves levegőn csak megfelelő védelemmel ellátva szabad tárolni a gépet.

10.4 Karbantartás

A fűrész tisztítása

- Távolítsa el a fűrészforgácsot és a fűrészport porszívóval vagy kefével:
 - a fűrészlap beállítására szolgáló vezetőelemekről,
 - a motor szellőzőnyílásaiból,
 - a fűrészlap védőtokjáról,
 - a magasságállításról,
 - a billenő vezetőről.

Minden bekapcsolás előtt

szemrevételezéssel ellenőrizze:

- a fűrészlap és a feszítőék 3 és 8 mm közötti távolságát,
- hogy a feszítőék és a fűrészlap egy síkban vannak-e.

Szemrevételezéssel ellenőrizze, nem sérült-e meg a hálózati tápvezeték és a hálózati csatlakozó, adott esetben cseréltesse ki villamos szakemberrel a sérült vezetékét, ill. a hálózati csatlakozót.

Minden kikapcsolás alkalmával

Ellenőrizze, hogy a fűrészlap nem fut-e tovább 10 másodpercnél hosszabb ideig; hosszabb utánfutás esetén elektromos szakemberrel cseréltesse ki a motort.

Havonta egyszer (ha minden nap használja a gépet)

Porszívóval vagy ecsettel távolítsa el a fűrészforgácsot; vékonyan olajozza le a vezetőelemeket:

- a magasságállító menetes orsóját és vezetőorsóját;
- az állítható szegmenseket.

Minden 150 üzemóra után

Ellenőrizze az összes csavarkötést, szükség esetén húzza meg a csavarokat.

11. Néhány jó tanács és gyakorlati fogás

- A darabolás megkezdése előtt próbálja ki hulladékanyagon a beállítást.
- Mindig úgy fogja fel a munkadarabot a fűrészasztalon, hogy az ne tudjon eldőlni, ill. elmozdulni (pl. a megvetemedett deszkát a domború oldalával felfelé kell felfogni).
- Ha azonos méretű szelvényeket kell fűrészelnie, a gazdaságosság érdekében használjon hosszütöközőt.
- Tartsa tisztán a felfogóasztalok felületét.

12. Problémák és üzemzavarok



Mielőtt megkezdene az üzemzavar megszüntetését:

1. **Kapcsolja ki a gépet.**
2. **Húzza ki a hálózati csatlakozót.**
3. **Várja meg, amíg leáll a fűrészlap.**

Az üzemzavar megszüntetését követően ismét be kell kapcsolni valamennyi biztonsági berendezést és ellenőrizni kell azok helyes működését.

A motor nem működik

Működésbe lépett az újraindítás elleni védelem. Amennyiben a csatlakozódugót bekapcsolt gépnél dugják be, vagy az áramellátás előzetes megszakítás után ismét rendelkezésre áll, a gép nem indul el:

- Kapcsolja ki, majd újra be a készüléket.

Nem kap feszültséget a motor.

- Ellenőrizze az összes kábelt, csatlakozódugót, csatlakozó aljzatot és biztosítékot.

A motor túlmelegedett, pl. nem elég éles fűrészlap vagy a házban lévő túl sok forgács miatt.

- Szüntesse meg a túlmelegedés okát, néhány percig hagyja lehűlni a motort. Ezután kapcsolja be újra a gépet.

A motor nem éri el a fordulatszámot

Túlterhelésvédelem: A terhelés alatti fordulatszám EROSEN lecsökken:

- A motor hőmérséklete túl magas! Járassa üresjáratban a gépet, amíg az lehül.

Túlterhelésvédelem: A terhelés alatti fordulatszám KICSIT lecsökken:

- A gépet túlterhelik. Csökkentett terheléssel dolgozzon tovább.

A gép nem éri el a megadott maximális fordulatszámot - túl kicsi hálózati feszültséget kap a motor:

- Használjon rövidebb vagy nagyobb keresztmetszetű hálózati tápvezetékét ($\geq 1,5 \text{ mm}^2$).
- Vizsgáltsa meg villamos szakemberrel a villamos hálózatot.

Csökken a gép teljesítménye

Eltompult a fűrészlap (esetleg beégett a fűrészlap oldalfelülete):

- Cserélje ki a fűrészlapot (lásd a 10. „Karbantartás“ c. fejezetet).

A forgácskivető eltömődött

Nem csatlakoztattak forgácselvező rendszert vagy nem elegendő a szívóteljesítmény:

- Csatlakoztasson elszívó berendezést vagy növelje a szívóteljesítményt (a légáram sebessége a forgácskivető csőben $\geq 20 \text{ m/s}$).

13. Tartozékok

Kizárólag eredeti Metabo tartozékokat használjon.

Csak olyan tartozékokat használjon, amelyek megfelelnek a jelen használati utasításban megadott követelményeknek és adatoknak.

Power Cut körfűrészlap:

Rendelési szám: 6.28025

-Durva és közepesen finom vágásokhoz gyors előtolásnál és csekély teljesítményszükséglet esetén

-Jó vágási eredmények hosszanti vágásoknál tömör fában

Precision Cut körfűrészlap:

Rendelési szám: 6.28059

-Nagyon széles alkalmazási tartomány a fagemunkálás területén

-A nagyon jó, tiszta vágási eredmények érdekében hosszirányú és harántvágásoknál puha- és keményfába

-Nagyon jól használható tömörfa és rétegelt lemezeknél, faforgács lapokon, nyers, bevonattal ellátott vagy furnérozott, MDF lapokon, kompozit anyagoknál

MULTI CUT körfűrészlap

Rendelési szám: 6.28093

-Univerzális alkalmazás az igényes anyagoknál

-A vágási minőségre vonatkozó legnagyobb igények esetén, pl. laminált, vékony falú műanyag, alumínium, réz és sárgaréz profiloknál

-Ideális sok alkalmazáshoz a belsőépítészeti területén

-Tökéletes vágási eredmények harántvágásoknál is tömörfában, nyers, bevonattal ellátott vagy furnézott falapoknál, MDF lapokon

Tolófa (pót alkatrész)

Rend.-sz.: 343433180

A teljes tartozékprogram megtalálható a www.metabo.com honlapon vagy a katalógusban.

védőintézkedéseket a felhasználó számára, illetve hozzon szervezési intézkedéseket.

Jellemző A-osztályú zajszint:

L_{pA} = hangnyomásszint

L_{WA} = hangteljesítményszint

K_{pA} , K_{WA} =bizonytalanság



Viseljen hallásvédő eszközt!

14. Javítás



Veszély!

Elektromos szerszámot biztonsági okokból csak elektromos szakember és csak eredeti alkatrészek felhasználásával javíthat!

Egy meghibásodott hálózati csatlakozó vezetékét csak speciális, eredeti Metabo hálózati csatlakozó vezetékre lehet kicserélni, amely a Metabo Service -nél szerezhető be.

A javításra szoruló Metabo készülékekkel forduljon a Metabo képviselőhöz. A címeket a www.metabo.com honlapon találja.

A pótalkatrészek listája letölthető a www.metabo.com honlapról.

15. Környezetvédelem

Kövesse a régi gépek, csomagolások és tartozékok környezetbarát ártalmatlanítására és újrahasznosítására vonatkozó helyi előírásokat.



Csak az EU tagországok esetében: elektromos kéziszerszámot soha ne dobjon háztartási hulladék közé! A 2012/19/EU sz., a régi elektromos és elektronikus berendezésekről és annak nemzeti jogba való átvételéről szóló Európai Irányelvnek megfelelően a használt elektromos szerszámokat külön kell gyűjteni és környezetbarát újrahasznosításba kell helyezni.

16. Műszaki adatok

Az adatok értelmezését lásd a 3. oldalon.

A műszaki változtatás joga a továbbfejlesztés érdekében fenntartva.

U	=	hálózati feszültség (~ váltóáram)
P_1	=	névleges felvett teljesítmény
I	=	névleges áram
F	=	min. rögzítés
IP	=	védelmi osztály
n_0	=	üresjárat fordulatszám
v_0	=	max. vágási sebesség
W	=	a feszítőek vastagsága
D	=	a fűrészlap átmérője (kívül)
d	=	tömlőátmérő (belső)
b	=	vágásszélesség
a	=	a fűrészlap alaplapjának max. vastagsága
T_{90°	=	vágásmagasság függőleges fűrészlapnál
T_{45°	=	vágásmagasság 45°-os fűrészdőlésnél
S_{x°	=	a fűrészlap dőlési tartománya
L_p	=	max. vágásszélesség párhuzamútközővel
L_W	=	max. harántvágási szélesség szögútközővel
A_1	=	méretek gépállvány nélkül (HxSzxM)
S_L	=	a fűrészasztal hossza
S_B	=	a fűrészasztal szélessége
m	=	gépsúly

A mérési eredményeket az EN 62841 szabvány szerint határoztuk meg.

~ váltóáram

A megadott műszaki adatokra térés vonatkozik (a mindenkor érvényben levő szabványoknak megfelelően).



Emissziós értékek

Ezek az értékek lehetővé teszik az elektromos szerszám kibocsátási értékeinek meghatározását, illetve különböző elektromos szerszámok összehasonlítását. Az alkalmazási feltételektől, az elektromos szerszám állapotától vagy a használt betétszerszámoktól függően a tényleges környezeti terhelés nagyobb vagy kisebb is lehet. A becsléshez vegye figyelembe a munkaszüneteket és az alacsonyabb környezeti terheléssel járó fázisokat is. A megfelelően alkalmazott becsült értékek alapján írjon elő

Оригинальное руководство по эксплуатации

Оглавление

1. Декларация соответствия
2. Использование по назначению
2. Общие указания по технике безопасности
4. Особые указания по технике безопасности
5. Обзор
6. Установка
7. Ввод в эксплуатацию
8. Управление
9. Транспортировка
10. Техническое обслуживание и уход
11. Советы и рекомендации
12. Проблемы и неисправности
13. Принадлежности
14. Ремонт
15. Защита окружающей среды
16. Технические характеристики

1. Декларация соответствия

Настоящим заверяем с полной ответственностью, что данные настольные дисковые пилы с идентификацией по типу и серийному номеру *1) отвечают всем действующим положениям директив *2) и норм *3). Отчет об испытаниях *4), инспекционный орган, выдавший документ *5), техническая документация для *6) - см. на стр. 3.

2. Использование по назначению

Настольная дисковая пила предназначена для продольной и поперечной распиловки массива древесины, ламинированной древесины, ДСП, столярных плит, пластика и аналогичных материалов.

Резка металла допускается только при следующих условиях:

– использование только подходящего пильного полотна (см. главу 13. «Принадлежности»).

– только цветные металлы (без твердых сплавов или закаленного металла, без магния)

Не допускается пилить круглые заготовки, так как они могут начать вращаться вследствие воздействия на них вращающегося пильного полотна.

При распиловке плоских заготовок, установленных на ребро, в целях их безопасной подачи необходимо использовать поддерживающий упор.

Запрещается использовать данный станок для выборки четвертей и обработки пазов.

Не используйте инструмент для прорезания пазов (пропил, оканчивающийся внутри заготовки).

Запрещается использовать инструмент для погружных пропилов.

Любое иное использование является использованием не по назначению. Производитель не несет ответственность за повреждения, возникшие в результате несоответствующего использования.

Переделка данного инструмента или использование деталей, не проверенных и не разрешенных производителем, могут привести к непредсказуемым последствиям (травмам, материальному ущербу) в ходе эксплуатации.

3. Общие указания по технике безопасности



Для вашей собственной безопасности и защиты электроинструмента от повреждений соблюдайте указания, отмеченные данным символом!



ПРЕДУПРЕЖДЕНИЕ! В целях снижения риска получения травм прочтите данное руководство по эксплуатации.

Передавайте электроинструмент следующему владельцу только вместе с этими документами.

Общие указания по технике безопасности для электроинструментов

⚠ ПРЕДУПРЕЖДЕНИЕ — Ознакомьтесь со всеми указаниями по технике безопасности, инструкциями, иллюстрациями и спецификациями, представленными вместе с настоящим электроинструментом. Несоблюдение каких-либо из указанных ниже инструкций может стать причиной поражения электрическим током, пожара и/или тяжелых травм.

Сохраните все инструкции и указания по технике безопасности для использования в будущем! Используемый в указаниях по технике безопасности термин «электроинструмент» относится к электроинструменту, работающему от электрической сети (с сетевым кабелем) и от аккумулятора (без сетевого кабеля).

3.1 Безопасность на рабочем месте

а) Следите за чистотой и порядком на вашем рабочем месте. Беспорядок на рабочем месте или плохое освещение могут привести к несчастным случаям.

б) Не работайте этим электроинструментом во взрывоопасной среде, где находятся горючие жидкости, воспламеняющиеся газы или пыль. При работе электроинструмент искрит, а искры могут воспалить пыль или пары.

в) Не допускайте детей и других лиц на вашем рабочем месте во время работы с электроинструментом. Отвлекаясь от работы, вы можете потерять контроль над электроинструментом.

3.2 Электрическая безопасность

а) Вилка сетевого кабеля электроинструмента должна соответствовать электрической розетке. Ни в коем случае не измените штепсельную вилку. Не применяйте переходные штекеры для электроинструментов с защитным заземлением. Неизменные штепсельные вилки и подходящие штепсельные розетки снижают риск поражения электротоком.

б) Избегайте контакта с заземленными поверхностями, включая трубы, нагреватели, плиты и холодильники. Повышенная опасность поражения электрическим током, если ваше тело заземлено.

в) Защищайте электроинструмент от дождя и сырости. Проникновение воды в электроинструмент повышает риск поражения электротоком.

г) Не используйте соединительный кабель не по назначению, например, для переноски электроинструмента, его подвешивания или для вытягивания вилки из розетки. Примите меры по защите соединительного кабеля от воздействия высоких температур, масла, острых кромок и подвижных частей прибора. Поврежденный или спутанный соединительный кабель повышает риск поражения электрическим током.

д) При работе с электроинструментом на открытом воздухе используйте только те удлинительные кабели, которые разрешено использовать вне помещений. Применение пригодного для работы под

открытым небом кабеля-удлинителя снижает риск поражения электротоком.

е) Если невозможно избежать применения электроинструмента в сыром помещении, подключайте электроинструмент через устройство защитного отключения. Использование устройства защитного отключения снижает риск поражения электрическим током.

3.3 Безопасность персонала

а) Будьте внимательны, следите за своими действиями и серьезно относитесь к работе с электроинструментом. Не пользуйтесь электроинструментом в состоянии усталости, под действием наркотиков, алкоголя или медикаментов. Невнимательность при работе с электроинструментом может привести к серьезным травмам.

б) Пользуйтесь средствами индивидуальной защиты и всегда надевайте защитные очки. Средства индивидуальной защиты, применяемые в зависимости от вида и использования электроинструмента, например, пылезащитный респиратор, обувь с нескользящей подошвой, защитная каска, защитные наушники, снижают риск получения травм.

в) Предотвращайте непреднамеренное включение электроинструмента. Перед подключением электроинструмента к сети электропитания и/или аккумулятору, а также перед его переноской убедитесь, что электроинструмент выключен. Не держите палец на выключателе во время переноса инструмента или при подключении электроинструмента к сети электропитания — это может привести к несчастным случаям.

г) Удалите регулировочные инструменты и гаечные ключи перед включением электроинструмента. Инструмент или гаечный ключ, находящийся во вращающейся части прибора, может привести к травмам.

д) Следите за правильной постановкой корпуса при работе с прибором. Всегда занимайте устойчивое положение и сохраняйте равновесие. Это позволит лучше контролировать электроинструмент в непредвиденных ситуациях.

е) Используйте подходящую одежду. Не пользуйтесь просторной одеждой или украшениями. Держите волосы и одежду на безопасном расстоянии от подвижных деталей. Свободная одежда, украшения или длинные волосы могут быть захвачены ими.

ж) Если предусмотрено подключение устройств для удаления и сбора пыли, убедитесь в том, что они присоединены и используются по назначению. Использование данных устройств помогает уменьшить вред, причиняемый пылью.

з) Даже при наличии большого опыта работы с электроинструментом не прибегайте к методам работы, нарушающим соответствующие правила техники безопасности. Невнимательность в работе за доли секунды может привести к тяжелым травмам или материальному ущербу.

3.4 Использование электроинструмента и обращение с ним

а) Не допускайте перегрузки электроинструмента. Используйте для выполняемой работы предназначенный для нее электроинструмент. Соблюдение этого правила обеспечит более высокое качество и безопасность работы в указанном диапазоне мощности.

б) Не пользуйтесь электроинструментом с неисправным выключателем. Электроинструмент, включение или выключение которого затруднено, опасен и подлежит ремонту.

в) Перед регулировкой электроинструмента, заменой оснастки или перерывом в работе выньте вилку из розетки и/или съемный аккумулятор из электроинструмента. Эта мера предосторожности предотвращает

непреднамеренное включение электроинструмента.

г) **Неиспользуемые электроинструменты храните в недоступном для детей месте. Не позволяйте использовать прибор лицам, не умеющим обращаться с ним или не ознакомленным с настоящей инструкцией. В руках неопытного персонала электроинструменты представляют опасность.**

д) **Тщательно следите за состоянием вашего электроинструмента и принадлежностей. Проверяйте безупречное функционирование подвижных частей, легкость их хода, целостность всех частей и отсутствие повреждений, которые могли бы вызвать нарушение правильного функционирования электроинструмента. Сдавайте поврежденные части в ремонт и не используйте прибор до устранения неисправности. Причиной большого числа несчастных случаев является несоблюдение правил технического обслуживания электроинструментов.**

е) **Следите за тем, чтобы режущие инструменты были в заточенном и чистом состоянии. Тщательный уход за режущими инструментами и своевременная заточка режущих кромок позволяет снизить риск застревания и потери контроля во время работы.**

ж) **Используйте электроинструмент, оснастку, съемные инструменты и т. д. в соответствии с приведенными инструкциями. Учитывайте при этом рабочие условия и характер выполняемой работы. Использование электроинструментов не по назначению может привести к возникновению опасных ситуаций.**

з) **Рукоятки и контактные поверхности должны быть сухими и чистыми, не допускайте их загрязнения маслом или консистентной смазкой. Скользкие ручки и контактные поверхности препятствуют безопасному управлению электроинструментом и контролю за ним в непредвиденных ситуациях.**

3.5 Сервис

а) **Поручайте ремонт вашего электроинструмента только квалифицированным специалистам. Для ремонта должны использоваться только оригинальные запасные части. Это гарантирует сохранение эксплуатационной надежности электроинструмента.**

4. Особые указания по технике безопасности

4.1 Указания по технике безопасности относительно защитных кожухов

а) **Не демонтируйте защитные кожухи. Защитные кожухи должны быть правильно установлены и исправно функционировать. Незакрепленные, поврежденные или неправильно функционирующие защитные кожухи подлежат ремонту или замене.**

б) **Всегда используйте для распиловки защитный кожух пильного полотна и расклинивающий нож. В случае распиловки, при которой пильное полотно распиливает заготовку насквозь, защитный кожух и прочие защитные устройства снижают риск травмирования.**

в) **После выполнения работы (например, выборки четвертей), при которой требуется снять защитный кожух и расклинивающий нож, следует безотлагательно установить защитную систему на прежнее место. Защитный кожух и расклинивающий нож позволяют снизить риск травмирования.**


г) **Перед включением электроинструмента убедитесь, что пильное полотно не соприкасается с защитным кожухом, расклинивающим ножом или заготовкой. Случайный контакт компонентов с пильным полотном может привести к возникновению опасной ситуации.**

д) **Отрегулируйте расклинивающий нож согласно указаниям данного руководства по эксплуатации. Неправильные расстояния, положение и направления могут привести к тому, что расклинивающий нож не будет эффективно предотвращать отдачу.**

е) **Чтобы правильно функционировать, расклинивающий нож должен находиться в пропиле. При распиловке заготовок, которые имеют недостаточную длину для зацепления с расклинивающим ножом, неэффективно использовать данный нож. В данном случае расклинивающий нож не может предотвратить отдачу.**

ж) **Используйте пильное полотно, подходящее для расклинивающего ножа. Для правильного функционирования расклинивающего ножа диаметр пильного полотна должен соответствовать расклиниваемому ножу, основание пильного полотна должно быть тоньше, чем расклинивающий нож, а ширина зуба должна быть больше толщины расклинивающего ножа.**

4.2 Указания по технике безопасности при распиловке

 а) **ОПАСНО: не подносите близко руки к пильному полотну или зоне распиловки. В случае утраты внимания всего на мгновение или соскальзывания рука может коснуться пильного полотна, в результате чего неизбежны серьезные травмы.**

б) **Ведите инструмент только против направления вращения пильного полотна. Подача инструмента в направлении, аналогичном направлению вращения пильного полотна над столом может привести к затягиванию заготовки и вашей руки в пильное полотно.**

в) **При продольной распиловке запрещается использовать наклонный упор для подачи заготовки, а при поперечной распиловке с наклонным упором запрещается дополнительно использовать параллельный упор для регулировки длины. В то же время подвод заготовки с помощью параллельного и наклонного упоров повышает вероятность застревания пильного полотна с отдачей.**

г) **При выполнении продольной резки усилие подачи должно воздействовать на заготовку всегда между упорной шиной и пильным полотном. Используйте толкатель, если расстояние между упорной шиной и пильным полотном составляет менее 50 мм, и специальный блок, если расстояние составляет менее 50 мм. Подобные вспомогательные рабочие средства предотвращают опасное приближение ваших рук к пильному полотну.**

д) **Используйте только толкатель, входящий в комплект поставки. Толкатель обеспечивает безопасное расстояние между руками и пильным полотном.**

е) **Не используйте поврежденный или изношенный толкатель. Поврежденный толкатель может сломаться и стать причиной травмирования ваших рук пильным полотном.**

ж) **Всегда используйте при работе средства защиты для рук. Всегда используйте параллельный или наклонный упор для укладки и подачи заготовки. Запрещается удерживать или подавать заготовку руками, а не при помощи параллельного или наклонного упоров. Распиловка без использования защитных устройств может привести к неправильному размещению, застреванию и отдаче.**

з) **Запрещается близко подносить руки к вращающемуся пильному полотну. Попытка схватить руками заготовку может привести к непреднамеренному контакту с вращающимся пильным полотном.**

и) **Необходимо обеспечить опору для длинных и/или широких заготовок сзади и/или сбоку от пильного стола таким образом, чтобы они сохраняли горизонтальное положение. Длинные и/или широкие заготовки могут опрокидываться на краю стола; в результате этого возникает опасность потери контроля, застревания пильного полотна и отдачи.**

й) **Обеспечьте равномерную подачу заготовки. Не сгибайте и не перекручивайте заготовку. В случае застревания пильного полотна немедленно отключите электроинструмент, выньте сетевую вилку и уберите причину застревания. Застревание пильного полотна в заготовке может стать причиной отдачи или блокировки двигателя.**

к) **Не пытайтесь убрать отпиленные куски материала, пока пила включена. Отпиленный материал может застрять между пильным полотном и упорной шиной или в защитном кожухе и при попытке убрать его затянуть ваши пальцы в пильное полотно. Отключите пилу и подождите, пока пильное полотно полностью не остановится, прежде чем начать убирать материал.**

л) **Для продольной распиловки заготовок, которые тоньше 2 мм, используйте дополнительный параллельный упор. Тонкие заготовки могут застрять под параллельным упором и вызвать отдачу.**

4.3 Причины отдачи и соответствующие указания по технике безопасности

Отдача — это внезапная реакция заготовки на застревание пильного полотна или на расхождение при распиловке относительно пильного полотна, либо на застревание части заготовки между пильным полотном и параллельным упором или другим неподвижным объектом.

В большинстве случаев при отдаче заготовка цепляется за заднюю часть пильного полотна, поднимается с пильного стола и выбрасывается в направлении оператора.

Отдача является следствием неправильного или ошибочного использования настольной дисковой пилы. Ее можно избежать при соблюдении описанных ниже мер предосторожности.

а) **Запрещается становиться на одной линии с пильным полотном. Держитесь всегда на той стороне от пильного полотна, на которой расположена упорная шина. В случае отдачи инструмент может на большой скорости вылететь и попасть на человека, находящегося перед пильным полотном или на одной линии с ним.**

б) **Держите руки на безопасном расстоянии от пильного полотна, не предпринимайте попытки тащить или удерживать заготовку руками. Существует опасность затягивания пальцев руки в пильное полотно в результате непреднамеренного контакта с пильным полотном или отдачи.**

в) **Запрещается удерживать и прижимать отпиливаемую заготовку к вращающемуся пильному полотну. Прижатие заготовки, которую вы отпиливаете, к пильному полотну может вызвать заклинивание или отдачу.**

г) **Направляйте упорную шину параллельно пильному полотну. Неправильно направленная упорная шина прижимает заготовку к пильному полотну и вызывает отдачу.**

д) **В случае со скрытым распилом (например, выборка четвертей) используйте упорный гребень для подачи заготовки на стол и упорную шину. Упорный гребень позволяет лучше контролировать заготовку в случае отдачи.**

е) **Будьте особенно внимательны при пилении непросматриваемых зон составных заготовок. При контакте погружаемого пильного полотна со скрытыми объектами может возникнуть отдача.**

ж) **Поддерживайте плиты большого размера, чтобы снизить риск отдачи в случае защемления пильного полотна. Под действием собственного веса такие плиты могут прогибаться. Плиты необходимо поддерживать с обеих сторон — как вблизи места пропила, так и с краев.**

з) **Соблюдайте особую осторожность при распиловке заготовок, которые деформированы или не имеют ровной кромки, по которой можно было бы подавать заготовку при помощи наклонного упора или упорной шины.**

Деформированная заготовка неустойчива и может стать причиной неправильного направления пильного полотна, застревания или отдачи.

и) **Запрещается распиливать заготовки, сложенные одна на другую или расположенные одна за другой.** Пильное полотно может заклинить при соприкосновении со скрытыми препятствиями, вследствие чего возникает отдача.

й) **При повторном запуске пилы, которая находится в заготовке, отцентрируйте пильное полотно в пропиле и проверьте, нет ли зацепления зубьев в заготовке.** В случае зацепа пильного полотна при повторном запуске пилы заготовка может подпрыгнуть и вызвать отдачу.

к) **Следите за тем, чтобы пильные полотна были остро заточенными, чистыми, зубья должны быть при этом достаточно разведены.** Запрещается использовать перекошенные пильные полотна или пильные полотна с треснувшими или поломанными зубьями. Острые пильные полотна с правильно разведенными пильными дисками позволяют снизить риск защемления, блокировки и отдачи до минимума.

4.4 Указания по технике безопасности для обслуживания круглопильных станков с рабочим столом

а) **Выключите станок и отсоедините его от сети электропитания, прежде чем снять вкладную плиту, заменить пильное полотно, отрегулировать расклинивающий нож, установить защиту от отдачи или защитный кожух пильного полотна, а также каждый раз по завершении распиловки.** Меры предосторожности направлены на предотвращение несчастных случаев.

б) **Не оставляйте работающий станок без присмотра.** Прежде чем положить электроинструмент после отключения следует дождаться его полной остановки. Работающая без надзора пила представляет особую опасность.

в) **Станок должен устанавливаться на ровной поверхности, в хорошо освещенном месте, обеспечивающем устойчивость и равновесие оператора при выполнении работ.** Место установки должно быть достаточно просторным, чтобы можно было беспрепятственно работать с крупными заготовками. Беспорядок на рабочем месте, плохое освещение и неровный, скользкий пол могут стать причиной несчастных случаев.

г) **Регулярно удаляйте стружку и опилки из-под пильного стола и/или с устройства удаления пыли.** Скопление опилок может воспламениться.

д) **Настольная дисковая пила должна быть надлежащим образом зафиксирована.** Ненадлежащим образом зафиксированный станок может сдвинуться или перевернуться.

е) **Удалите со стола регулировочные инструменты, остатки древесины и т. д., прежде чем выключить пилу.** Посторонние предметы могут отвлечь вас в неподходящий момент или стать причиной опасного защемления.

ж) **Всегда используйте пильные полотна подходящего размера и с крепежным отверстием соответствующей формы (например, звёздообразной или круглой).** Пильные полотна, которые не соответствуют установочному размеру пилы, вращаются неравномерно и приводят к потере контроля над инструментом.

з) **Никогда не используйте поврежденный или неподходящий материал для монтажа пильных полотен, такой как фланцы, подкладные шайбы, винты или гайки.** Данный материал для монтажа пильного полотна специально разработан для вашего станка и предназначен для обеспечения безопасной эксплуатации и оптимальной производительности.

и) **Запрещается становиться ногами на станок и использовать его в качестве подставки.** Существует опасность получения серьезных травм в случае опрокидывания

электроинструмента или нечаянного прикосновения к пильному полотну.

й) **Убедитесь в том, что пильное полотно установлено в правильном направлении вращения. Не используйте шлифовальные круги или проволочные щетки с настольной дисковой пилой.** Неправильно выполненный монтаж пильного полотна или использование не рекомендованных производителем принадлежностей может стать причиной получения тяжелых травм.

4.5 Дополнительные указания по технике безопасности

– Данное руководство по эксплуатации рассчитано на людей с базовыми техническими знаниями, необходимыми для работы с устройствами, подобными тем, которые описываются в данном руководстве. Если у вас отсутствует опыт работы с такими инструментами, вам следует сначала воспользоваться помощью опытных специалистов.

– Производитель не несет ответственность за повреждения, возникшие в результате несоблюдения данного руководства по эксплуатации.

Информация обозначена в данном руководстве по эксплуатации следующим образом:



Опасность!
Предупреждение об опасности травмы или о вреде для окружающей среды.



Опасность получения травм от удара электрическим током!
Предупреждение об опасности травмы при работе с электрооборудованием.



Опасность затягивания!
Предупреждение об опасности травмы людей вследствие захвата частей тела или одежды.



Внимание!
Предупреждение о возможном материальном ущербе.



Указание:
Дополнительная информация.

• Также следует соблюдать специальные указания по технике безопасности, изложенные в соответствующих главах.

• При работе с циркулярными пилами соблюдайте соответствующие директивы или предписания по предотвращению несчастных случаев.



Общие опасности!

• Учитывайте воздействия окружающей среды.

• При обработке длинных заготовок используйте подходящие опоры для них.

• Этот инструмент может использоваться только теми лицами, которые прошли инструктаж по безопасному обращению с циркулярными пилами и ознакомлены с возможными опасностями, которые могут возникнуть в ходе работы с ними. Лицам младше 18 лет разрешается использовать этот инструмент только в рамках профессионального обучения и под надзором мастера производственного обучения.

• Не допускайте посторонних, особенно детей, в опасную зону. Не разрешайте посторонним лицам прикасаться к инструменту или его сетевому кабелю во время эксплуатации.

• Не допускайте перегрева зубьев пилы.

• При распиловке пластика не допускайте его плавления.

• При распиловке клиновидных заготовок используйте соответствующий вспомогательный упор.



Опасность, связанная с электричеством!

- Не оставляйте инструмент под дождем. Не используйте инструмент во влажных и сырых помещениях. Во время работы старайтесь не прикасаться частями тела к заземленным конструкциям/элементам конструкций (например, к батареям отопления, трубам, электроплитам, холодильникам).
- Используйте сетевой кабель только по назначению.



Опасность травмы и зажима подвижными деталями!

- Не эксплуатируйте данное устройство без установленных защитных приспособлений.
- Всегда соблюдайте безопасное расстояние до пильного полотна. При необходимости используйте подходящие приспособления для подачи заготовок. Во время работы соблюдайте безопасное расстояние от приводимых в движение деталей.
- Прежде чем удалять обрезки заготовок и т. п. из рабочей зоны, дождитесь полной остановки пильного полотна.
- Не останавливайте пильное полотно, вращающееся по инерции, путем его прижима сбоку.
- Убедитесь, что инструмент отсоединен от электросети, прежде чем приступать к его транспортировке или проведению любых работ по настройке, переоснащению, техобслуживанию или очистке.
- Перед включением инструмента (например, после завершения технических работ) убедитесь в том, что внутри него не осталось никаких монтажных инструментов или иных отдельных деталей.



Даже неподвижный режущий инструмент может представлять опасность пореза!

- При замене режущих инструментов надевайте защитные перчатки.
- Храните пильные полотна так, чтобы полностью исключить вероятность травмирования людей.



Опасность в результате отдачи заготовки!

- Работайте только с правильно отрегулированным расклинивающим ножом.
- Не допускайте перекоса заготовок.
- Убедитесь в том, что пильное полотно подходит для обработки материала, из которого изготовлена заготовка.
- Пилите тонкие/тонкостенные заготовки только с использованием пильных полотен мелкими зубьями.
- Всегда используйте только остро заточенные пильные полотна.
- В случае сомнений осмотрите заготовки на наличие в них посторонних предметов (например гвоздей или шурупов).
- Пилите заготовки только тех размеров, которые гарантируют надежность фиксации деталей в ходе пильных работ.



Опасность затягивания!

- Следите за тем, чтобы во время работы части тела или одежды не затянуло вращающимися деталями (**не** надевайте галстуки, **не** надевайте перчатки, **не** носите одежду с длинными рукавами; длинные волосы убирайте под сетку для волос).
- Категорически запрещается пилить заготовки, на которых/в которых находятся
 - тросы,
 - шнуры,
 - ленты,
 - кабели или

– проволока и аналогичные материалы.

! Опасность вследствие недостаточного оснащения средствами индивидуальной защиты!

- Используйте защитные наушники.
- Работайте в защитных очках.
- Используйте пылезащитный респиратор.
- Работайте в специальной одежде.
- При работе на открытом воздухе рекомендуется надевать обувь с нескользящей подошвой.

! Опасность, связанная с древесной пылью!

- Некоторые виды древесной пыли (например, древесины дуба, бука и ясеня) при вдыхании могут приводить к раковым заболеваниям. Всегда работайте только с подключенным вытяжным устройством. Вытяжное устройство должно соответствовать параметрам, указанным в главе 8.1.

Снижение пылевой нагрузки:

- Частицы, образующиеся при работе данного инструмента, могут содержать вещества, которые способствуют развитию рака, появлению аллергических реакций, заболеванию дыхательных путей, возникновению патологий, вызванных тератогенными факторами, или других заболеваний репродуктивной системы. Несколько примеров подобных веществ: свинец (в содержащем свинец ЛКП), добавки для обработки древесины (соль хромовой кислоты, средства для защиты древесины), некоторые виды древесины (например, пыль от дуба или бука).
- Степень риска зависит от продолжительности воздействия этих веществ на оператора или находящихся вблизи людей.
- Не допускайте попадания частиц обрабатываемого материала внутрь организма.
- Для уменьшения вредного воздействия этих веществ: обеспечьте хорошую вентиляцию рабочего места и носите подходящие средства защиты, например, респираторы, которые способны отфильтровывать микроскопические частицы.
- Соблюдайте директивы, относящиеся к вашим условиям, включая обрабатываемый материал, персонал, варианты применения и место проведения работ (например, положения об охране труда или об утилизации).
- Обеспечьте удаление образующихся частиц. Не допускайте образования отложений в окружающем пространстве.
- Используйте входящее в комплект устройство для улавливания пыли и подходящее вытяжное устройство. Это позволит сократить количество частиц, неконтролируемо выбрасываемых в окружающую среду.
- Для уменьшения пылевой нагрузки:
 - не направляйте выбрасываемые из инструмента частицы и отработанный воздух на себя, находящиеся рядом людей или на скопления пыли;
 - используйте вытяжное устройство и/или воздухоочиститель;
 - хорошо проветривайте рабочее место и содержите его в чистоте с помощью пылесоса. Подметание или продувка только поднимает пыль в воздух.
 - Обрабатывайте пылесосом или стирайте защитную одежду. Не продувайте одежду воздухом, не выбивайте и не сметайте с нее пыль.

! Опасность вследствие технических изменений или использования деталей,

не проверенных и не разрешенных производителем

- Монтируйте этот инструмент в точном соответствии с данным руководством.
- Используйте только разрешенные изготовителем детали. В частности, это касается:
 - пыльных полотен (коды для заказа см. в разделе 13. «Принадлежности»);
 - Защитные приспособления.
- Не переделывайте детали.

! Опасность, обусловленная дефектами устройства!

- Тщательно ухаживайте за устройством, а также за принадлежностями. Необходимо соблюдать предписания по техническому обслуживанию.
- Перед каждым использованием устройства проверьте его на возможность повреждений: перед каждым применением устройства тщательно проверяйте исправность и работоспособность предохранительных устройств и защитных приспособлений, а также легко повреждаемых деталей. Проверьте, исправно ли работают подвижные детали, не зажаты ли они. Все детали следует правильно монтировать и выполнить все условия по обеспечению безупречной работы инструмента.
- Поврежденные защитные устройства или детали подлежат ремонту или замене в специализированной мастерской. Замену поврежденных выключателей осуществляйте через сервисную мастерскую. Не используйте этот инструмент в случае неисправности его выключателя.

! Опасность вследствие шума!

- Используйте защитные наушники.
- Убедитесь в том, что расклинивающий нож не деформирован. Деформированный расклинивающий нож прижимает заготовку сбоку к пыльному полотну. Это вызывает появление шума.

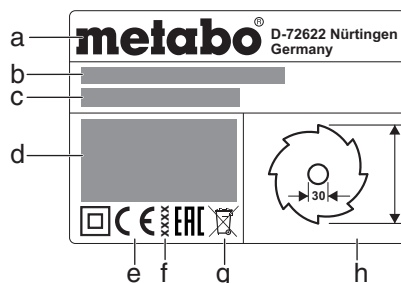
! Опасность вследствие блокирования заготовок или их частей!

В случае блокировки:

1. выключить устройство,
2. вынуть вилку из розетки,
3. надеть защитные перчатки,
4. устранить причину блокировки с помощью подходящего инструмента.

4.6 Символы на устройстве

Данные на заводской табличке:



- a Изготовитель
- b Серийный номер
- c Наименование инструмента
- d Данные двигателя (см. также «Технические характеристики»)
- e Маркировка CE — этот инструмент отвечает требованиям директив ЕС согласно Декларации соответствия
- f Год выпуска
- g Символ утилизации — утилизация инструмента может быть выполнена фирмой производителя

h Размеры допущенных к эксплуатации пыльных полотен

Знаки безопасности

! Опасность! Несоблюдение следующих предупреждений может привести к тяжелым травмам или материальному ущербу.

- Прочитать руководство по эксплуатации.
- Не беритесь руками за вращающееся пыльное полотно.
- Носите защитные очки. Используйте защитные наушники.
- Не эксплуатируйте устройство во влажных или сырых помещениях.

4.7 Предохранительные устройства Расклинивающий нож

Расклинивающий нож (5) предотвращает захват заготовки зубьями вращающегося пыльного полотна и ее отбрасывание в направлении оператора.

Во время работы расклинивающий нож должен быть всегда установлен.

Защитный кожух

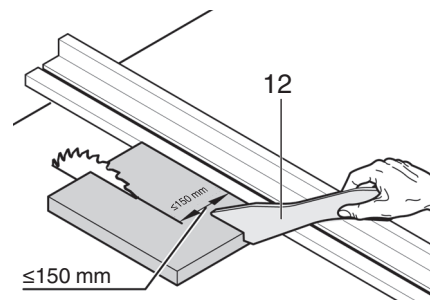
Защитный кожух (7) служит для защиты оператора от случайного соприкосновения с пыльным полотном и отлетающих опилок.

Во время работы защитный кожух должен быть всегда установлен.

Толкатель

Толкатель (12) служит в качестве удлинительного элемента для безопасного прогона заготовки через пыльное полотно и для защиты оператора от случайного прикосновения к пыльному полотну.

Толкатель должен использоваться всегда в тех случаях, когда расстояние между пыльным полотном и параллельным упором составляет менее 150 мм.



Толкатель должен устанавливаться под углом в диапазоне от 20° до 30° относительно поверхности пыльного стола.

Если толкатель не используется, его следует хранить вместе с инструментом.

При повреждении толкателя его следует заменить.

5. Обзор

См. стр. 2.

- 1 Поперечный упор
- 2 Зажимная рукоятка для крепления поперечного упора
- 3 Удлинение стола
- 4 Вставка стола
- 5 Расклинивающий нож
- 6 Зажимной рычаг для крепления защитного кожуха
- 7 Защитный кожух
- 8 Параллельный упор
- 9 Расширение стола
- 10 Гайка с накаткой для точной регулировки параллельного упора
- 11 Зажимной рычаг для крепления параллельного упора

- 12 Толкатель
- 13 Место хранения толкателя
- 14 Включатель
- 15 Выключатель
- 16 Маховик для регулировки угла наклона
- 17 Кривошипная рукоятка для регулировки глубины пропила
- 18 Зажимной рычаг для фиксации угла наклона
- 19 Ограничитель наклона
- 20 Регулируемая ножка (для компенсации неровностей пола)
- 21 Юстировочный винт (крепление параллельного упора)
- 22 Место хранения защитного кожуха
- 23 Место хранения поперечного упора
- 24 Держатели для намотки кабеля
- 25 Всасывающий патрубок
- 26 Место хранения параллельного упора
- 27 Гаечный ключ
- 28 Держатель инструментальных насадок

6. Установка

! Обеспечьте устойчивое положение и сохранение равновесия.

1. К работам по распаковке инструмента следует привлечь не менее двух человек.
2. Установите пилу на неподвижное основание (стол или верстак).
3. Нивелирование неровностей пола с помощью регулировочной ножки (20): ослабить винт, отрегулировать ножку, снова крепко затянуть винт.
4. Привинтите пилу к основанию (столу или верстаку).

7. Ввод в эксплуатацию

i Указание:

При первом включении могут вылетать резиновые опилки. Это связано с особенностями конструкции и не должно вызывать опасений.

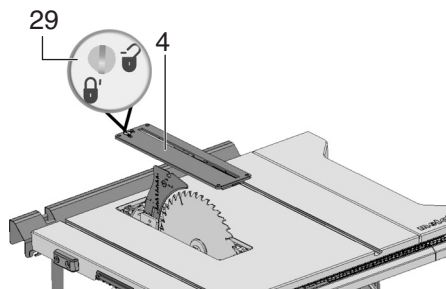
7.1 Монтаж

Выравнивание расклинивающего ножа (при необходимости)

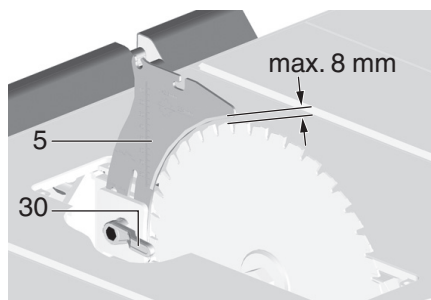
i Указание:

Расклинивающий нож (5) при поставке с завода уже настроен должным образом. Его регулировка при вводе инструмента в эксплуатацию необходима лишь в том случае, если положение ножа изменилось во время транспортировки пилы.

1. Поднимите пильное полотно до упора вверх.
2. Поверните винт (29) против часовой стрелки, приподнимите вставку стола (4) и извлеките ее.



3. Разблокируйте стопорный рычаг (35) (поверните против часовой стрелки!).
4. Вытащите расклинивающий нож (5) из нижнего положения для транспортировки до упора вверх.

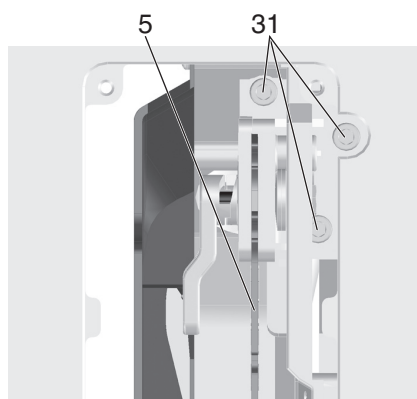


5. Проверка правильного положения расклинивающего ножа:
 - Расстояние от наружной кромки пильного полотна до расклинивающего ножа должно составлять от 3 до 8 мм.
 - Расклинивающий нож должен быть установлен соосно с пильным полотном.



! Опасность! Расклинивающий нож относится к защитным приспособлениям и в целях безопасной эксплуатации инструмента должен быть установлен правильно.

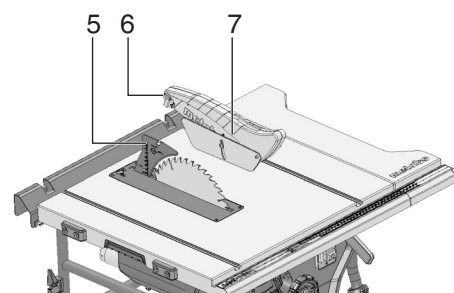
6. Заблокируйте стопорный рычаг (30) (поверните по часовой стрелке!).
Выровняйте положение по бокам (при необходимости): расклинивающий нож (5) и пильное полотно должны быть расположены точно на одной оси.
7. Выкрутите три винта с внутренним шестигранником (31).
8. Выровняйте расклинивающий нож (5) по одной оси с пильным полотном.



9. Затяните три винта с внутренним шестигранником (31).
10. Закрепите вставку стола (4) и зафиксируйте винтом (29).

Установка защитного кожуха

1. Поднимите пильное полотно до упора вверх.
2. Смонтируйте защитный кожух (7) на переднем креплении у расклинивающего ножа (5).
3. Затяните защитный кожух с помощью зажимного рычага (6).



Регулировка вставки стола по высоте (при необходимости)

Вставка стола (4) отрегулирована верно, если ее поверхность находится ниже поверхности стола на 0–0,7 см.

Для регулировки по высоте закрутите 4 винта в углы вставки стола (4).

7.2 Подключение к сети электропитания



! Опасность! Электрическое напряжение

- Используйте прибор только в сухих помещениях.
- Подключайте инструмент только к тому источнику питания, который отвечает следующим требованиям (см. также «Технические характеристики»):
 - розетки надлежащим образом установлены, заземлены и проверены;
 - напряжение и частота сети электропитания соответствуют параметрам, указанным на заводской табличке инструмента;
 - защита инструмента осуществляется с помощью автомата защиты от тока утечки макс. на 30 мА.



i Указание:

При наличии вопросов относительно того, отвечает ли ваша бытовая электросеть данным условиям, обращайтесь в соответствующую организацию энергосбыта или к специалисту-электрику.

- Сетевой кабель необходимо прокладывать таким образом, чтобы он не мешал и не был поврежден в ходе эксплуатации.
- Следует предохранять сетевой кабель от нагрева, воздействия агрессивных жидкостей и контакта с острыми кромками.
- В качестве удлинительного кабеля используйте только кабель с резиновой изоляцией с достаточным сечением.
- При работах вне помещений используйте только разрешенные к эксплуатации удлинительные кабели с соответствующей маркировкой.
- При отсоединении сетевой вилки от розетки электросети не тяните за кабель.
- Не допускайте непреднамеренного пуска: перед тем как вставить вилку в розетку убедитесь, что выключатель инструмента выключен.

8. Управление



! Опасность несчастного случая! Работы с пилой должен выполнять только один человек. Другие лица могут привлекаться к работе только для подачи или снятия заготовок, находясь при этом на безопасном расстоянии от пилы.

Перед началом работы проверьте исправное состояние следующих элементов инструмента:

- сетевой кабель и сетевая вилка;
- выключатель;
- расклинивающий нож;
- защитный кожух;
- дополнительные приспособления для подачи заготовок (толкатель, палка и рукоятка).

Используйте средства индивидуальной защиты:

- пылезащитный респиратор;
- защитные наушники;
- защитные очки.

При распиловке примите правильное рабочее положение:

- впереди на рабочей стороне;
- лицом к пиле;
- слева по оси пильного полотна;
- при работе вдвоем помощник должен находиться на безопасном расстоянии от пилы.

В ходе работы по мере необходимости используйте:

- подходящие опоры для заготовки — если после распиловки заготовки могут упасть со стола;
- устройство для удаления опилок.

Избегайте типичных ошибок оператора:

- не останавливайте пильное полотно, вращающееся по инерции, путем его прижима сбоку. Существует опасность отдачи!
- При распиловке всегда прижимайте заготовку к столу и не допускайте ее перекоса. Существует опасность отдачи!
- Категорически запрещается выполнять одновременную распиловку нескольких заготовок, в т. ч. в связках из нескольких штук. Опасность несчастного случая при неконтролируемом захвате отдельных предметов пильным полотном.



Опасность затягивания!
Категорически запрещается пилить заготовки, на которых/в которых находятся тросы, шнуры, ленты, кабели или проволока или подобные материалы.

8.1 Стружкоотсос / универсальный пылесос



Опасность!
Некоторые виды древесной пыли (например древесины дуба, бука и ясеня) при вдыхании могут приводить к раковым заболеваниям.

При выполнении работ внутри закрытых помещений обязательно используйте подходящий стружкоотсос.

Дополнительно используйте пылезащитный респиратор, так как улавливается и удаляется не вся древесная пыль.

Эксплуатация пилы без использования соответствующего стружкоотсоса разрешается только вне помещений.

Это устройство должно отвечать следующим требованиям:

- соответствие диаметру всасывающего патрубка (емкость для опилок 35/44 мм);
- расход воздуха $\geq 460 \text{ м}^3/\text{ч}$;
- разряжение на всасывающем патрубке пилы $\geq 530 \text{ Па}$;
- скорость воздушного потока на всасывающем патрубке пилы $\geq 20 \text{ м/с}$.

Всасывающий патрубок (25) для стружкоотсоса расположен на защитном коробе пильного полотна.

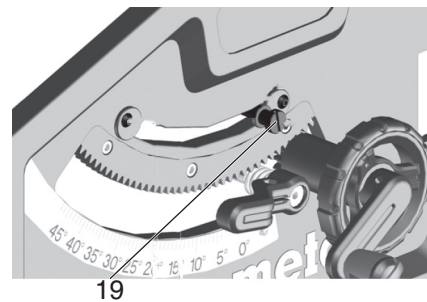
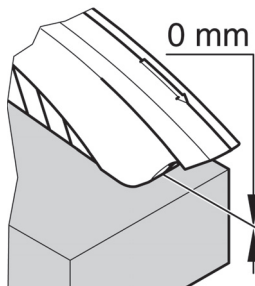
Также соблюдайте руководство по эксплуатации стружкоотсоса!

8.2 Регулировка глубины пропила

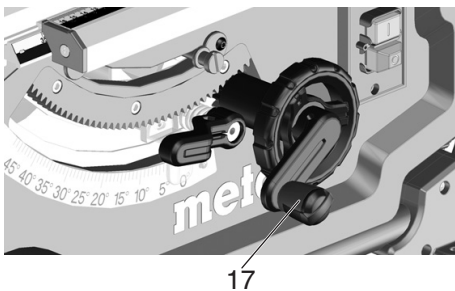


Опасность!
Части тела или предметы, которые находятся в зоне регулировки, могут быть захвачены вращающимся пильным полотном! Регулировку глубины пропила выполняйте только после полной остановки пильного полотна!

Глубину пропила пильного полотна необходимо отрегулировать по высоте заготовки: защитный кожух своей нижней передней кромкой должен прилегать к заготовке.



- Отрегулируйте глубину пропила путем вращения маховика (17).



Указание:
Чтобы компенсировать возможный зазор при регулировке глубины пропила всегда перемещайте пильное полотно вниз в нужную позицию.

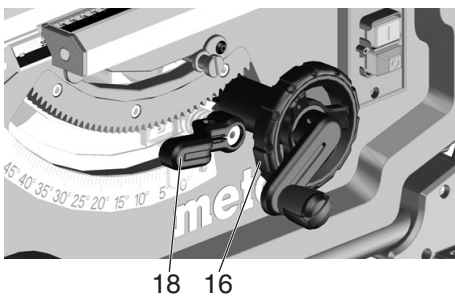
8.3 Регулировка наклона пильного полотна



Опасность!
Части тела, предметы или части инструмента, которые находятся в зоне регулировки, могут быть захвачены вращающимся пильным полотном! Регулировку наклона пильного полотна выполняйте только после полной остановки пильного полотна!

Наклон пильного полотна можно регулировать в диапазоне между $-1,5^\circ$ и $46,5^\circ$.

1. Разблокируйте зажимной рычаг (18).
2. Отрегулируйте наклон пильного полотна путем вращения маховика (16).



3. Зафиксируйте установленный угол наклона путем блокировки зажимного рычага (18) (вращайте по часовой стрелке).

Регулировка для внутренних пазов

Для облегчения регулировки наклона положение 0° и 45° имеет специальный упор. Для выполнения специальных косых распилов диапазон угла наклона можно увеличить на $1,5^\circ$ в обоих направлениях.

- Вытащите ограничитель наклона (19) и установите его через правый эксцентрик = угол наклона пильного Hinterschnittea можно регулировать в диапазоне между $-1,5^\circ$ и 45° .
- Вытащите ограничитель наклона (19) и установите его через левый эксцентрик = угол наклона пильного полотна можно регулировать в диапазоне между 0° и $46,5^\circ$.

Выключатель (вкл./выкл.)

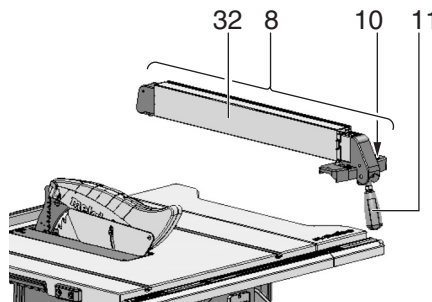
- Включение = нажмите верхний переключатель (14) и удерживайте его в нажатом положении в течение 1 - 2 с.
- Выключение = нажмите нижний переключатель (15).

8.4 Регулировка параллельного упора

Монтаж происходит на направляющем профиле с передней стороны пилы.

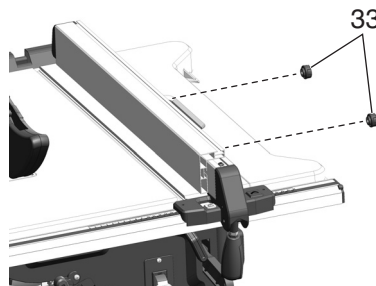
- Установите параллельный упор (8) справа от пильного полотна. Метка внутри указателя-лупы показывает установленное расстояние от параллельного упора до пильного полотна на шкале.
- Разблокируйте зажимной рычаг (11) параллельного упора и сдвигайте упор до тех пор, пока метка внутри указателя-лупы не покажет нужное расстояние до пильного полотна.
- Точная регулировка: путем вращения гайки с накаткой (10) (на переднем зажимном элементе, справа) точно устанавливается ширина реза.

Фиксирующий рычаг (11) опустите вниз для фиксации.



- Упорный профиль (32) при распиловке с использованием параллельного упора должен быть установлен параллельно пильному полотну и заблокирован зажимным рычагом (11). Для этого прижмите зажимной рычаг (11) вниз.

- Гайки с накаткой (33) для крепления упорного профиля. После отвинчивания обеих гаек (33) упорный профиль можно снять и переустановить.



Низкий упор:

- для распила плоских заготовок;
- если пильное полотно установлено под наклоном.

Высокий упор:

- для распиловки высоких заготовок.

8.5 Настройка указателя на параллельном упоре

1. Выровняйте параллельный упор у пильного полотна.
2. Выверните винт на указателе параллельного упора.
3. Совместите указатель на параллельном упоре и «0» на шкале.
4. Снова затяните винт на указателе параллельного упора.

i Указание:

Во избежание заклинивания заготовки при распиловке с использованием параллельного упора: сместите параллельный упор до упора вправо, после чего настройте нужную ширину пропила.

i Указание:

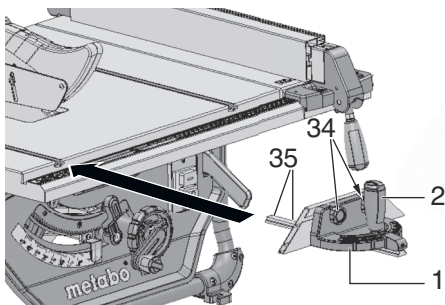
Регулировка параллельного упора (при необходимости): во избежание заклинивания заготовки между параллельным упором и пильным полотном параллельный упор должен быть размещен параллельно пильному полотну, либо установлен со смещением назад не более чем на 0,3 мм. Для регулировки отвинтите 2 винта на верхней стороне параллельного упора, затем снова затяните их.

i Указание:

отрегулируйте усилие зажима параллельного упора (при необходимости): последовательность защелкивания заднего и переднего зажимов можно настроить посредством вращения гайки (21). Отвинтите гайку (21), чтобы задний зажим защелкнулся позже. Затяните гайку (21), чтобы задний зажим защелкнулся раньше.

8.6 Настройка поперечного упора

Поперечный упор (1) задвигается спереди в паз в пильном столе.



Для выполнения угловых пропилов поперечный упор можно смещать в обе стороны на 60°.

Для выполнения пропилов под углом 45° и 90° предусмотрены соответствующие упоры.

Для настройки угла: разблокируйте зажимную рукоятку (2) путем вращения против часовой стрелки.

! **Опасность травмы!**
Зажимная рукоятка при пилении должна быть затянута поперечным упором.

Приставной профиль можно смещать или снимать путем отвинчивания гаек с накаткой (34).

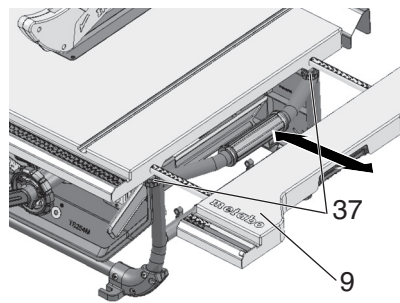
i Указание:

При необходимости можно установить зазор поперечного упора (1): отпустите винты (35) пластиковых ползунков на направляющей поперечного упора, передвиньте пластиковые ползунки и снова затяните винты.

8.7 Регулировка расширения стола

Расширение стола (9) служит для увеличения опорной поверхности, благодаря чему

обеспечивается надежная фиксация заготовок больших размеров.



1. Для выдвигания расширения стола (9) необходимо ослабить оба винта с накатанной головкой (37).
2. Выдвинуть расширение стола (9) и установить его на нужном расстоянии.
3. Снова затянуть оба винта с накатанной головкой (37).

! **Опасность травмы!**
Винты с накатанной головкой (37) должны быть всегда затянуты во время распила.

Считывание шкалы при выполнении работ с параллельным упором

На какой шкале считывается ширина реза, зависит от того, каким образом упорный профиль смонтирован на параллельном упоре:

– Высокий упор = шкала с черной надписью на белом фоне.

– Низкий упор = шкала с белой надписью на черном фоне.

В случае резов небольшой ширины расширение стола не выдвигается. Соответственно, ширина реза считывается на правой шкале на указателе параллельного упора:

– Высокий упор: возможная ширина реза от 0 до 35 см.

– Низкий упор: возможная ширина реза от 0 до 29,5 см.

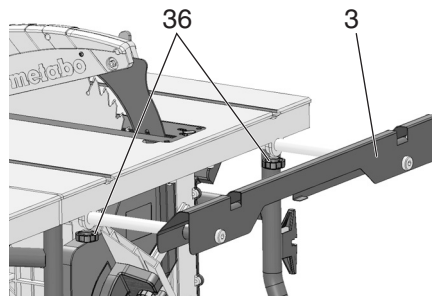
При необходимости распиловки заготовок большого размера следует выдвинуть расширение стола (9).

1. Переместите параллельный упор в конечную позицию шкалы.
2. Извлеките расширение стола и установите параллельный упор на нужное расстояние. Соответственно, ширина реза считывается на левой шкале на указателе шкалы.

8.8 Регулировка удлинения стола

Удлинение стола (3) служит для увеличения опорной поверхности, благодаря чему обеспечивается надежная фиксация заготовок большой длины.

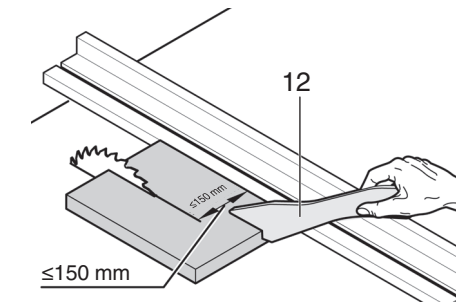
1. Для выдвигания удлинения стола необходимо ослабить оба винта с накатанной головкой (36).



2. Выдвиньте удлинение стола и установите его на нужное расстояние.
3. Снова затяните оба винта с накатанной головкой.

8.9 Пиление

! **Опасность!**
Толкатель должен использоваться всегда в тех случаях, когда расстояние между пильным полотном и параллельным упором составляет менее 150 мм.

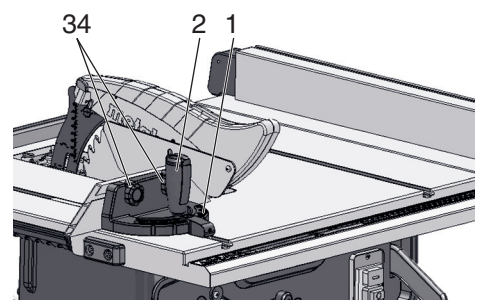


Прямой пропил

1. Отрегулируйте и зафиксируйте угол наклона.
2. Отрегулируйте глубину пропила. Защитный кожух должен полностью прилегать к заготовке с передней стороны.
3. Если пильное полотно расположено под углом, то разместите слева от него параллельный упор и отрегулируйте его.
4. Включите пилу.
5. Равномерно смещая заготовку назад, выполните распил в один заход.
6. Выключите устройство, если дальнейшая работа не предполагается.

Угловой пропил

1. Поперечный упор (1) задвигается спереди в паз в пильном столе.
2. Установите нужный угол после разблокировки зажимной рукоятки (2) на поперечном упоре и снова затяните зажимную рукоятку.
3. Отрегулируйте боковое расстояние между приставным профилем и пильным полотном:
 - отверните гайку с накаткой (34) и передвиньте приставной профиль.
 - Затяните гайку с накаткой (34).



4. Прижмите заготовку к поперечному упору.
5. Распилите заготовку путем смещения поперечного упора вперед.
6. Выключите инструмент при необходимости прервать работу.

9. Транспортировка

! **Опасность!**
Перед каждой транспортировкой:

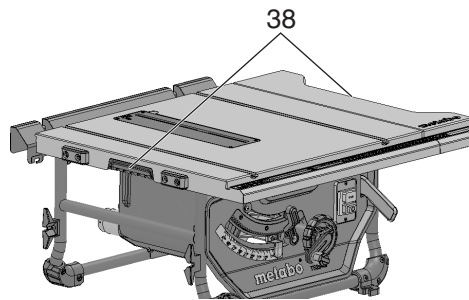
- Выключите устройство.
- Дождитесь, пока пильное полотно остановится.
- Извлеките сетевой штекер.
- Демонтируйте навесные детали (защитный кожух, стружкоотсос). Положите защитный кожух на корпус.
- Переместите расклинивающий нож в транспортировочное положение. Действуйте, как указано в главе 7.1, при этом сместите расклинивающий нож (5) до

упора вниз (транспортное положение).

- Полностью опустите пильное полотно.
- Установите угол наклона пильного полотна на 0° и зафиксируйте с помощью зажимного рычага.
- Намотайте сетевой кабель на держатели для намотки кабеля.

⚠ Опасность защемления
Полностью задвинуть расширение стола и зафиксировать его с помощью винтов с накатанной головкой.

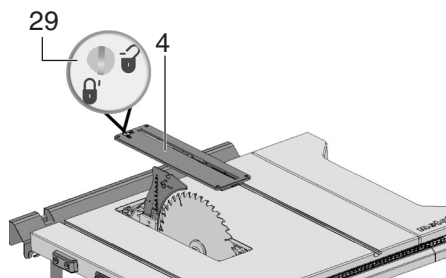
Переносите инструмент за боковые рукоятки (38) на столе.



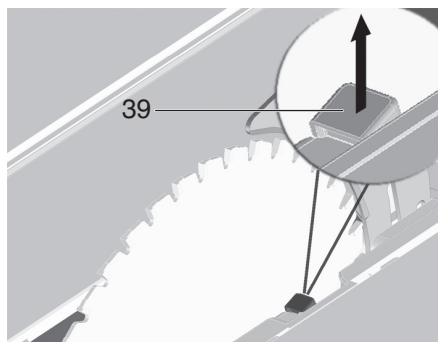
травмирования (порезов). При замене пильного полотна используйте защитные перчатки.

При сборке обязательно учитывайте направление вращения пильного полотна!

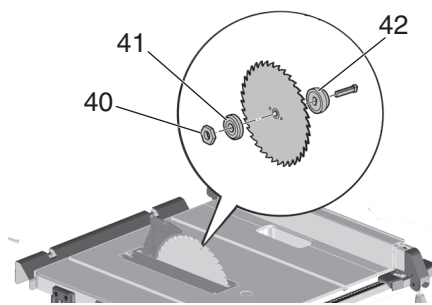
1. Поднимите пильное полотно до упора вверх.
2. Снимите защитный кожух (7).
3. Поверните винт (29) против часовой стрелки, приподнимите вставку стола (4) и извлеките ее.



4. Поворачивайте зажимную гайку (40) пильного полотна с помощью гаечного ключа (27) и одновременно тяните рычаг фиксации (39) пильного полотна вверх до тех пор, пока он не защелкнется.



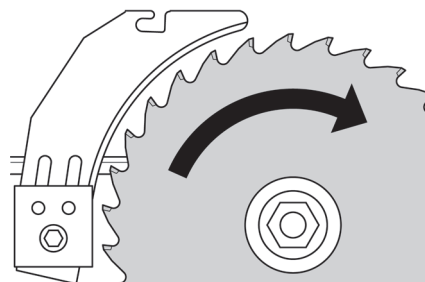
5. Зажмите рычаг (39) и отвинтите зажимную гайку (40) по часовой стрелке.
6. Снимите зажимную гайку (40), наружный фланец для крепления пильного полотна (41) и пильное полотно с вала для пильного полотна.



7. Очистите зажимные поверхности (41) и (42) фланца для крепления пильного полотна и пильного полотна.

⚠ Опасность!
Не используйте средства очистки (например, для удаления остатков смолы), которые могут повредить легкосплавные металлические детали; в противном случае возможно снижение эксплуатационной надежности пилы.

8. Насадите фланец (42) для крепления пильного полотна на вал двигателя.
9. Установите новое пильное полотно (соблюдайте направление вращения!).



⚠ Опасность!
Используйте только те пильные полотна, которые соответствуют параметрам, указанным в технических характеристиках и в стандарте EN 847-1 — в случае использования неподходящих или поврежденных пильных полотен под действием центробежной силы возможно внезапное разлетание осколков.
Запрещается использовать:

- пильные полотна, максимально допустимая частота вращения которых ниже номинальной частоты вращения вала пильного полотна на холостом ходу (см. «Технические характеристики»);
- пильные полотна из высоколегированной быстрорежущей стали (HS/HSS);
- не используйте пильные полотна, основание которых толще либо ширина реза которых меньше толщины расклинивающего ножа;
- пильные полотна с видимыми повреждениями;
- отрезные круги.

⚠ Опасность!
- Монтируйте пильное полотно только с использованием оригинальных деталей.
- Не используйте неплотно сидящие переходные кольца; в противном случае пильное полотно может сорваться.
- Пильные полотна должны быть установлены таким образом, чтобы они работали без дисбаланса и биения и не могли сорваться с места крепления в ходе работы.

10. Насадите внешний фланец (41) для крепления пильного полотна.
11. Навинтите зажимную гайку (40) (левая резьба!). Поворачивайте зажимную гайку (40) с помощью гаечного ключа (27) и одновременно тяните рычаг фиксации (39) пильного полотна вверх до тех пор, пока он не защелкнется.
12. Зафиксируйте рычаг (39) и затяните зажимную гайку против часовой стрелки от руки.

⚠ Опасность!
- Не удлинняйте инструмент, используемый для затягивания пильного полотна.
- Не затягивайте зажимной винт, ударяя по инструменту.

13. Отрегулируйте расклинивающий нож в соответствии с размером пильного полотна. (описание регулировки расклинивающего ножа см. в п. 7.1).
14. Закрепите вставку стола (4) и зафиксируйте винтом (29).
15. Закрепите защитный кожух (7).

10.2 Регулировка ограничителя упора

1. Отрегулируйте рычаг-ограничитель упора для угла в диапазоне (19) 0° / 45°.

10. Техническое обслуживание и уход

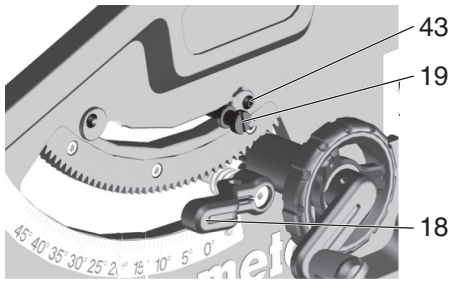
⚠ Опасность!
Перед проведением любых работ по техническому обслуживанию и очистке:

1. Выключите устройство.
 2. Дождитесь полной остановки пилы.
 3. Извлеките сетевой штекер.
- После любых работ по техническому обслуживанию и очистке активируйте и проверьте все защитные приспособления.
 - Поврежденные детали, в частности, защитные приспособления, заменяйте только на оригинальные, т. к. использование деталей, не проверенных и не разрешенных изготовителем, может привести к непредсказуемым последствиям.
 - Описанные в настоящем разделе работы по техническому обслуживанию и ремонту должны выполняться только специалистами.

⚠ Опасность!
В случае повреждения вставки стола существует опасность заклинивания мелких предметов между вставкой и пильным полотном и, как следствие, блокировки пильного полотна. Немедленно замените поврежденные вставки стола!

10.1 Замена пильного полотна

⚠ Опасность!
В течение короткого времени после завершения работы пильное полотно может оставаться сильно нагретым — опасность ожога! Подождите, пока горячее пильное полотно остынет. Не очищайте пильное полотно горючими жидкостями. Даже неподвижное пильное полотно может представлять опасность



2. Зафиксируйте установленный угол наклона путем блокировки зажимного рычага (18).
 3. Проверка угла наклона:
 - 0° = перпендикулярно пильному столу
 - 45° с отдельным угольником.
- Если эти значения установлены неточно:
4. Выкрутите винт с крестообразным шлицем (43) на соответствующем эксцентрик и отрегулируйте эксцентрик так, чтобы угол наклона относительно пильного стола в конечных положениях составлял точно 0° (= перпендикулярно) или 45°.
 5. Снова затяните винт с крестообразным шлицем на эксцентрик.
 6. После регулировки ограничителя упора при необходимости дополнительно отрегулируйте угловую шкалу на передней стороне.

И **Указание:**

для регулировки ограничения угла наклона в диапазоне от –1,5° до 46,5° необходимо вытянуть рычаг-ограничитель упора.

10.3 Хранение машины

! **Опасность!**
Храните инструмент в месте, недоступном для детей. Храните инструмент таким образом, чтобы исключить возможность его использования посторонними лицами и возможное травмирование людей неподвижным инструментом.

⚡ **Внимание!**
Запрещается хранение инструмента вне помещений или во влажных помещениях без соответствующей защиты.

10.4 Техническое обслуживание

Очистка пилы

- Удаление опилок и древесной пыли с помощью пылесоса или щетки из:
 - направляющих элементов для регулировки пильного полотна;
 - вентиляционных щелей двигателя;
 - защитного кожуха пильного полотна;
 - Регулировка по высоте
 - поворотной направляющей.

Перед каждым включением

Визуальный контроль:

- расстояние между пильным полотном и расклинивающим ножом 3 - 8 мм;
- соосность расклинивающего ножа с пильным полотном.

Визуальный контроль на отсутствие повреждений сетевого кабеля и его вилки; при необходимости замена неисправных деталей с привлечением специалиста-электрика.

При каждом выключении инструмента

Проверяйте время (продолжительность) выбега пильного полотна — оно не должно быть больше 10 с; в противном случае замените двигатель с привлечением специалиста-электрика.

Ежемесячно (при ежедневном использовании)

Удаление опилок с помощью пылесоса или кисти; смазка небольшим количеством масла следующих направляющих элементов:

- резбовая штанга и направляющие штанги регулировки высоты;
- поворотные сегменты.

Через каждые 150 часов работы

Проверка всех резьбовых соединений, при необходимости их затяжка.

11. Советы и рекомендации

- Перед распиловкой выполните пробные резы на подходящих для этого обрезках.
- Укладывайте заготовку на пильный стол всегда таким образом, чтобы исключить ее возможное опрокидывание или шатание (например в случае выпуклой доски укладывайте доску выпуклой стороной вверх).
- Для распиловки заготовки на части одинаковой длины используйте продольный упор.
- Держите поверхности опорных участков чистыми.

12. Проблемы и неисправности

! **Опасность!**
Перед каждым устранением неисправностей:

1. Выключите устройство.
2. Извлеките сетевой штекер.
3. Дождитесь, пока пильное полотно остановится.

После каждого устранения неисправностей вновь активируйте и проверяйте все защитные приспособления.

Не работает двигатель

Сработала защита от повторного пуска. Если сетевая вилка вставляется в розетку при включенном инструменте или была восстановлена подача электропитания после сбоя, инструмент не запускается:

- Выключите и снова включите инструмент. Напряжение сети отсутствует:
- Проверить кабель, вилку, розетку и предохранитель.

Двигатель перегрет, например, вследствие использования затупившегося пильного полотна или скопления опилок внутри корпуса:

- устранили причину перегрева, дайте остыть двигателю в течение нескольких минут. Затем вновь включить инструмент.

Не достигается нужная частота вращения

Защита от перегрева: частота вращения под нагрузкой РЕЗКО понижается.

- Повышенная температура двигателя! Дайте поработать инструменту на холостом ходу, пока он не остынет.

Защита от перегрева: частота вращения под нагрузкой понижается НЕЗНАЧИТЕЛЬНО.

- Электродвигатель перегружен. Уменьшите нагрузку на инструмент.

Указанная максимальная частота вращения не достигается — недостаточное напряжение сети для питания двигателя:

- используйте питающий кабель меньшей длины или питающий кабель с большим сечением ($\geq 1,5 \text{ мм}^2$).
- Проверьте электропитание с помощью специалистов-электриков.

Производительность инструмента падает

Пильное полотно затупилось (возможно, пильное полотно имеет следы прожогов на боковой стороне):

- Замените пильное полотно (см. Главу 10. «Техническое обслуживание»).

Устройство выброса опилок забито

Не подключен стружкоотсос или слишком низкая производительность всасывания:

- подключите стружкоотсос или увеличьте производительность всасывания (скорость воздушного потока $\geq 20 \text{ м/с}$ в патрубке устройства выброса опилок).

13. Принадлежности

Используйте только оригинальные принадлежности компании Metabo.

Используйте только те принадлежности, которые отвечают требованиям и параметрам, перечисленным в данном руководстве по эксплуатации.

Пильный диск Power Cut

№ для заказа: 6.28025

-Для распила с черновой и средней точностью, с ускоренной подачей и низким потреблением мощности

-Хорошие результаты продольного распила цельной древесины

Пильный диск Precision Cut

№ для заказа: 6.28099

-Очень широкий спектр применения в деревообработке

-Для очень качественного, чистого продольного и поперечного распила мягкой и твердой древесины

-Прекрасно подходит для цельной и слоеной древесины, необработанных древесностружечных панелей, с покрытием или фанеровкой, МДФ, многослойных материалов

Пильный диск Multi Cut

№ для заказа: 6.28099

-Универсальное применение со сложными материалами

-При высочайших требованиях к качеству реза, например, ламинат, тонкостенные полимерные, алюминиевые, медные, латунные профили

-Идеально подходит для многих задач внутренней отделки

-Превосходные результаты также при поперечной резке цельной древесины, необработанных древесностружечных панелей, с покрытием или фанеровкой, МДФ

Толкатель (для замены)

№ для заказа: 343433180

Полный ассортимент принадлежностей см. на сайте www.metabo.com или в каталоге.

14. Ремонт

! **Опасность!**
В целях безопасности ремонт электроинструментов должен выполняться только специалистами-электриками с использованием оригинальных запчастей!

Поврежденный сетевой кабель следует заменять только на специальный, оригинальный сетевой кабель Metabo, который можно приобрести в сервисном центре Metabo.

Для ремонта продукции Metabo обращайтесь в региональное представительство Metabo. Адрес см. на сайте www.metabo.com.

Списки запасных частей можно скачать с сайта www.metabo.com.

15. Защита окружающей среды

Соблюдайте национальные предписания по экологически безопасной утилизации и переработке отслуживших машин, упаковки и принадлежностей.

! Только для стран ЕС: не утилизируйте электроинструменты вместе с бытовыми отходами! Согласно европейской директиве 2012/19/EU по отходам электрического и электронного

оборудования и соответствующим национальным нормам отработавшие электроинструменты подлежат сбору с целью их последующей экологически безопасной переработки.

Импортер в России:
ООО "Метабо Евразия"
Россия, 127273, Москва
ул. Березовая аллея, д 5 а, стр 7, офис 106
тел.: +7 495 980 78 41

Дата производства зашифрована в 10-значном серийном номере инструмента, указанном на его шильдике. 1 я цифра обозначает год, например «4» обозначает, что изделие произведено в 2014 году. 2 я и 3 я цифры обозначают номер месяца в году производства, например «05» - май

Срок службы изделия составляет 7 лет. Не рекомендуется к эксплуатации по истечении 5 лет хранения с даты изготовления без предварительной проверки (дату изготовления см. На этикетке).

16. Технические характеристики


Пояснения к данным, приведенным на стр. 3.
Оставляю за собой право на технические изменения.

U	=	напряжение сети (~ переменный ток)
P ₁	=	номинальная потребляемая мощность
I	=	номинальный ток
F	=	мин. защита
IP	=	класс защиты
n ₀	=	частота вращения без нагрузки
v ₀	=	макс. скорость резания
W	=	толщина расклинивающего ножа
D	=	диаметр пильного полотна (наружный)
d	=	отверстие пильного полотна (внутренний диаметр)
b	=	ширина распиловки
a	=	макс. толщина основы пильного полотна
T _{90°}	=	глубина пропила при вертикальном положении пильного полотна
T _{45°}	=	глубина пропила при наклоне пильного полотна на 45°
S _{x°}	=	диапазон отклонения пильного полотна
L _p	=	макс. ширина реза с параллельным упором
L _w	=	макс. ширина поперечного реза с угловым упором
A ₁	=	размеры без станины (ДхШхВ)
S _L	=	длина пильного стола
S _B	=	ширина пильного стола
m	=	вес станка

Результаты измерений получены в соответствии со стандартом EN 62841.


~ переменный ток

На указанные технические характеристики распространяются допуски, предусмотренные действующими стандартами.

 **Значения эмиссии шума**
Эти значения позволяют оценивать и сравнивать эмиссию шума различных электроинструментов. В зависимости от условий эксплуатации, состояния электроинструмента или используемых рабочих инструментов фактическая нагрузка может быть выше или ниже. Для оценки примерного уровня эмиссии учитывайте перерывы в работе и фазы работы с пониженной шумовой нагрузкой. Определите перечень мер, например, организационных мероприятий, по защите пользователя с учетом тех или иных значений эмиссии шума.

Типичный амплитудно-взвешенный уровень звукового давления:

L _{pA}	=	уровень звукового давления
L _{WA}	=	уровень звуковой мощности
K _{pA} , K _{WA}	=	коэффициент погрешности

 **Используйте защитные наушники!**

 EAC-Text

Информация для покупателя:

Сертификат соответствия:

№ ТС N RU Д-ДЕ.БЛ08.В.00157, срок действия с 29.04.2016 по 28.04.2021 г., зарегистрирована органом по сертификации продукции «ИВАНОВО-СЕРТИФИКАТ» ООО «Ивановский Фонд Сертификации»; Адрес(юр. и факт.): 153032, Российская Федерация, Ивановская обл., г. Иваново, ул. Станкостроителей, д. 1; тел. (4932)77-34-67; факс (4932)77-34-67; E-mail: ivfs@mail.ru; Аттестат аккредитации № RA.RU.11БЛ08 от 24.03.16 г., выдан Федеральной службой по аккредитации

Страна изготовления: Китай

Производитель: "Metabowerke GmbH", Metaboallee 1, D-72622 Nuertingen, Германия

Metabowerke GmbH
Metabo-Allee 1
72622 Nuertingen
Germany
www.metabo.com

metabo[®]

PROFESSIONAL POWER TOOL SOLUTIONS