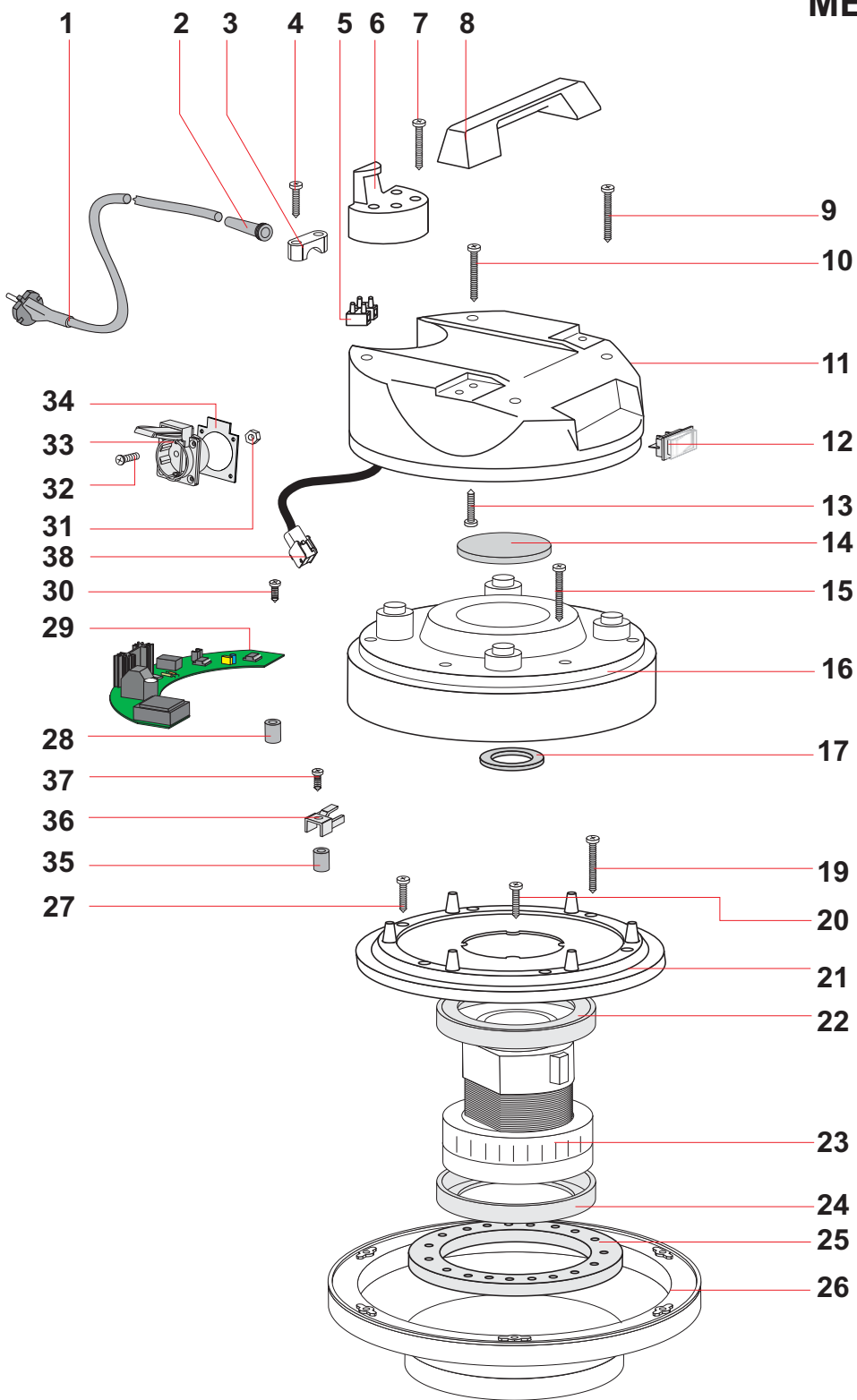


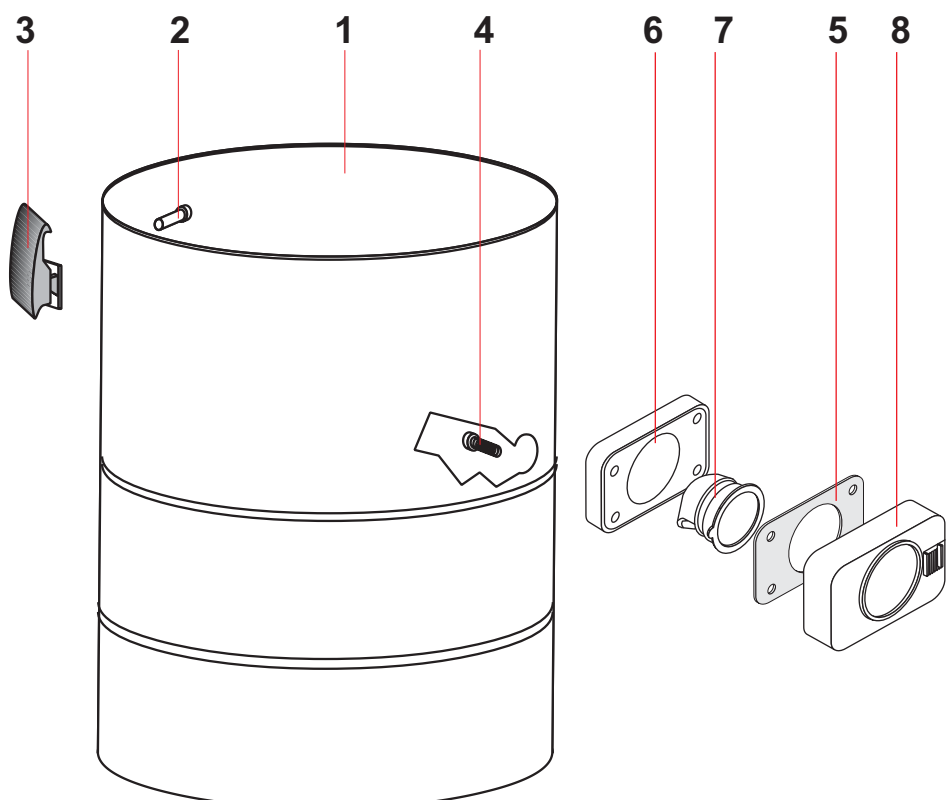
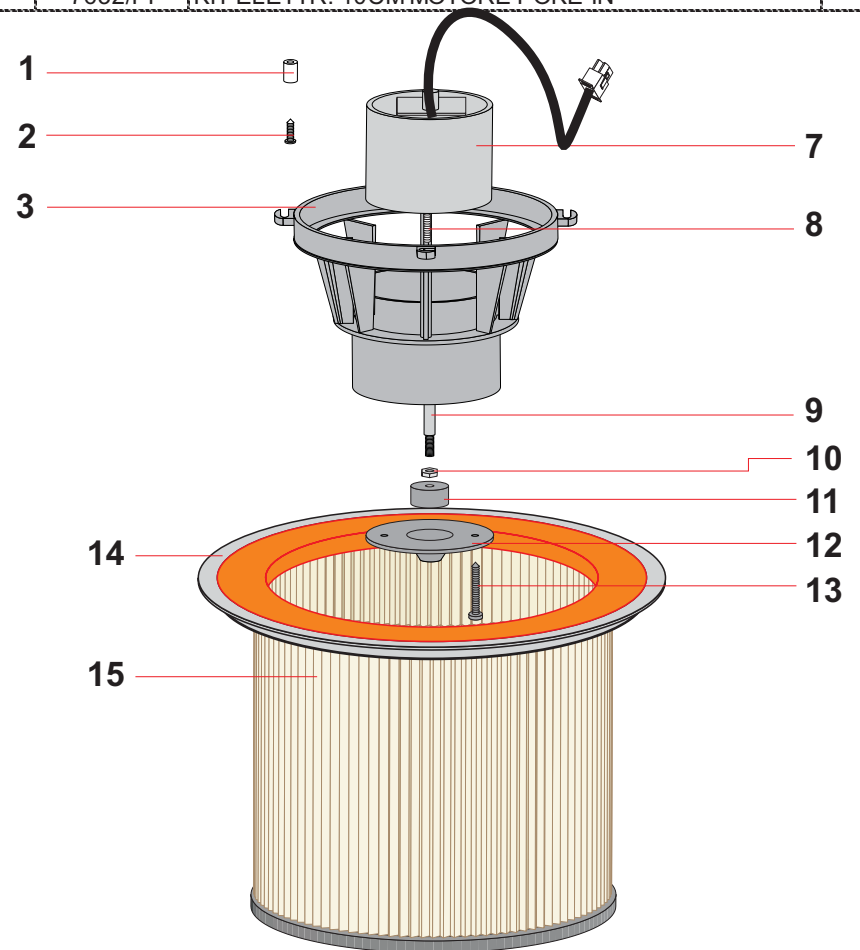
MECSH503DTCA

TAV.194/SH-D/TC
04/09/2007



TESTATA 99/1200W TC SH DRY C/P REF 2664 P TC SHD			
POS.	REF.	DESCRIZIONE	N°
1	489	CAVO ELETTRICO 3X1,5 MT.8,5	1
2	138	PASSACAVO	1
3	139	BLOCCACAVO	1
4	1006	VITE PFU TMT PHL 5X20 ZINC. P/R	2
5	3442/1,5	MORSETT. 300/500 TRIP. S/R 1,5MMQ	1
6	2589	GANCIO 99 PORTACAVO	1
7	1026	VITE PAT TMT PHL 5X30 ZINC.	4
8	2588	MANIGLIA 99	1
9	1050	VITE PAT TMT PHL 5X35 ZINC.	2
10	1050	VITE PAT TMT PHL 5X35 ZINC.	2
11	3761 SHD	COPERCHIO 99 X SH TC DRY	1
12	7724	COMMUTATORE PULSANTE BIPOL. 16A	1
12	484/D	INTERRUTTORE LUM.ROSSO	1
13	1006	VITE PFU TMT PHL 5X20 ZINC. P/R	4
14	3937	FILTRO MTP/65 Ø95	1
15	1050	VITE PAT TMT PHL 5X35 ZINC.	6
16	2738	COPERTURA 99 S/FORI	1
17	3969	RONDELLA H=8 Ø 85 X 65	1
19	2627	VITE PAT TMT PHL 5X40 ZINC.	6
20	1006	VITE PFU TMT PHL 5X20 ZINC. P/R	4
21	2634	FERMAMOTORE JOB/LAVA	1
22	3901	GUARNIZIONE AL S/F H=5,5	1
23	3890	MOT.BD382 1200W 220-240 50/60	1
24	3901	GUARNIZIONE AL S/F H=5,5	1
25	3866	RONDELLA MTP/65 MM18 Ø230X145	1
26	2636 GP	BASAMENTO JOB/LAVA C/G.C/P.	1
27	3189	VITE TC CROCE M5X30 UNI 7989	1
28	3706	BUSSOLA D.8 PLAST	2
29	20766	SCHEDA ELETT.SHAKE WET & DRY NEW	1
30	7905	VITE TC M5X22 ZB	2
31	1854	DADO M 4 UNI 5588	4
32	6377	VITE TSP CROCE M4X12 UNI 7688	4
33	3452	PRESA SCHUKO C/SPORTELLO	1
34	3453	GUARNIZIONE PRESA SCHUKO	1
35	3706	BUSSOLA D.8 PLAST	1
36	2958 FF	MORSETTO MASSA C/FASTON	1
37	1979	VITE PFU TMT PHL 5X25 ZN NERA P/R	1
38	20284	CAVO SHAKE C/CONN. FEMMINA E4	1
*	7632/PI	KIT ELETTR. 40CM MOTORE POKE-IN	1

KIT FILTRANTE 500 SHAKE C/CART REF. 7804/C			
POS.	REF.	DESCRIZIONE	N°
1	3706	BUSSOLA Ø 8 PLAST.	4
2	3724	VITE PAT TMT PHL 5x25 INOX	4
3	2822	CORPO ANTISCHIUMA 99 BASSO	1
7	7715	ELETTROMAGNETE 230V X SCUOTIFILTRO	1
8	20265	ASTA ACCIAIO ELETTROMAGNETE M5	1
9	7671M5	ASTA SCUOTIFILTRO ELETTRICO M5 L=66	1
10	1033	DADO M 8 UNI 5588	1
11	6363	PIEDINO TENDICINGHIA M8 H=20	1
12	7675	COPERCHIETTO PROT.SCUOTIFILTRO ELET	1
13	1026	VITE PAT TMT PHL 5X30 ZN NERA	2
14	507/SH	ANELLO PORTAFILTRO SERIE 500 SH	1
15	20148	CARTUCCIA POLY 1MIC D250 H245 SHD	1
16	20760-1	PROTEZIONE PER SHAKE H=51 07804/C	1
17	1005	VITE PAT TMT PHL 5X14 ZN NERA P/R	3
*	20799	FASCETTA 4.8X180 NERA	2



FUSTO 500 AISI 430 SH COMP REF. 894/SH			
POS.	REF.	DESCRIZIONE	N°
1	1564/SH	FUSTO 500 SH AISI 430 F/B H320	1
2	1301	RIVETTO 5X11	4
3	1847/S	GANCIO PLASTICA COMPLETO	2
4	1026	VITE PAT TMT PHL 5X30 ZINC.	4
5	2846	GUARNIZIONE Ø 38	1
6	2586	GUARNIZIONE R 205	1
7	2593	DEFLETTORE 99	1
8	2652 A	BOCCHETTONE R155	1

CARRELLO 202 QUADRO REF. 1219			
POS.	REF.	DESCRIZIONE	N°
1	1218	CORPO CARRELLO QUADRO	1
2	558	RUOTA CARRELLO BOX	4

