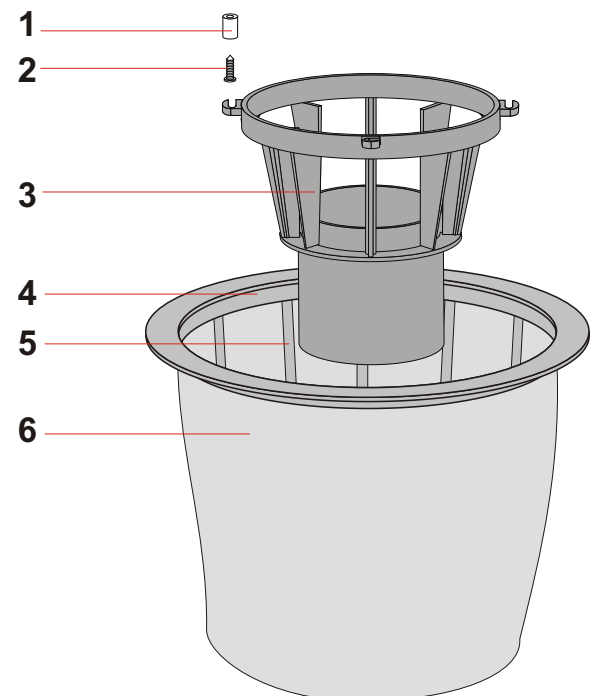
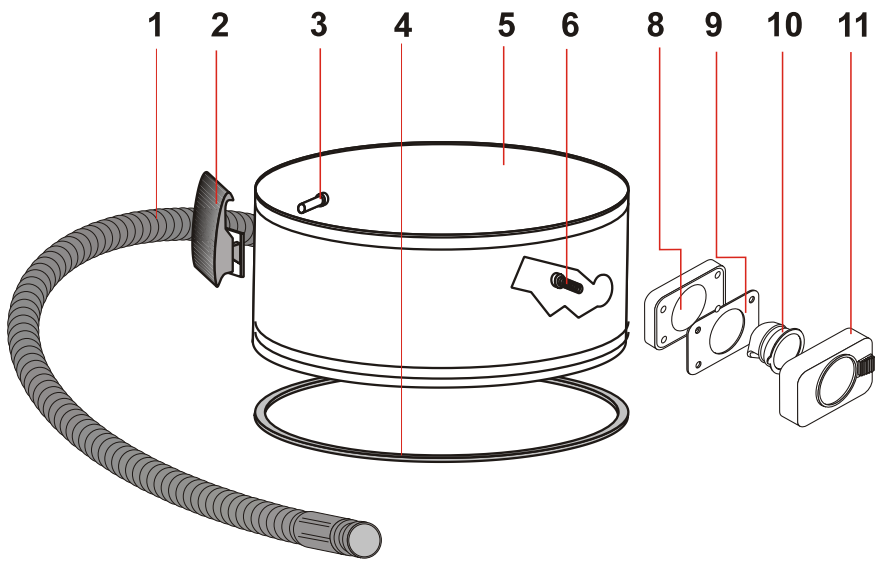


TESTATA B.429 AUTOP. RAD. 3HP C/PLCH REF.1485 RAD CH			
POS	REF.	DESCRIZIONE	N°
1	1006	VITE PFU TMT PHL 5X20 ZIN C.P/R	6
2	1166	COPERCHIO B.400 AUTOPULENTE	1
3	2992	MANIGLIA TBASE NEW	1
4	1006	VITE PFU TMT PHL 5X20 ZIN C.P/R	2
5	139	BLOCCCAVO	1
6	138	PASSCAVO	1
7	117 ASEV	CAVO ELETTRICO 2X1 MT.8,5 ASEV	1
8	1471	POMOLO TESTATA AUTOPULENTE	1
9	1349	RONDELLADENTELLATAM6 UNI6978	1
10	1003	DADO M6 UNI 5588	1
11	1002	GREMBIALINA M6X18	1
12	1469	PRIGIONIERO OTTONE M6X65	1
13	1006	VITE PFU TMT PHL 5X20 ZIN C.P/R	2
14	1052	RONDELLAPIANA M6 UNI 6592	1
16	1468	DISCO CHIUSURA Ø 75 AUTOPULENTE	1
17	1470	MOLLA RINVIO DISCO CHIUSURA	1
19	1650	DADO AUTOBLOCANTE M6 BASSO	1
20	1005	VITE PAT TMT PHL 5X14 ZIN C.P/R	2
21	3445	MORSETTIERA AUTOPULENTE	1
22	1050	VITE PAT TMT PHL 5X35 ZIN C.	8
23	1163	COPERTURA AUTOPULENTE	1
24	484	INTERRUTTORE LUMINOSO ANTISPRUZZO	2
25	1472	MICROINTERUTTORE AMFC/DADO	1
26	1467	PRESAD'ARIA ECCENTRICA AUTOPULENTE	1
27	325	GUARNIZIONE H=10	1
28	3381 S	MOT. TS30 1000W 250 5060 MONO	1
30	3969	RONDELLAH=8 Ø85X65	2
31	1004	VITE DUE FIX TC PHL 4.3X19 ZN NERA	1
33	1026	VITE PAT TMT PHL 5X30 ZIN C.	1
34	1098	VITE TC CROCE M5X16 UNI 7989	1
35	1006	VITE PFU TMT PHL 5X20 ZIN C.P/R	8
36	1460	FERMAMOTORE 3/F ABS AUTOP.	1
38	335	GUARNIZIONE AUTOADESIVA 15X4 L=40	2
39	3901	GUARNIZIONE A L S/F H=5,5	2
43	310	ANELLO MOTORE H=15 PLAST.	2
44	3901	GUARNIZIONE A L S/F H=5,5	2
45	3891/E	MOT. BD302 1000W 220-240V 50/60	2
46	3901	GUARNIZIONE A L S/F H=5,5	2
47	3454	TRIANGOLO FONOASSORBENTE H=51	3
49	3456	GUARNIZIONE MTP/30 AU-AD 50X10X125	3
50	1466	ANELLO CENTRAGGIO MOLLA	2
51	1465	MOLLA INOX VALVOLA AUTOMATICA	2
52	468	VALVOLA AUTOMATICA	2
53	488 P	BASAMENTO 400 C/PIASTRINA	1
*	7632/PI TP	KIT ELETT. 40 CM MOTORE POKE-IN-TP	2

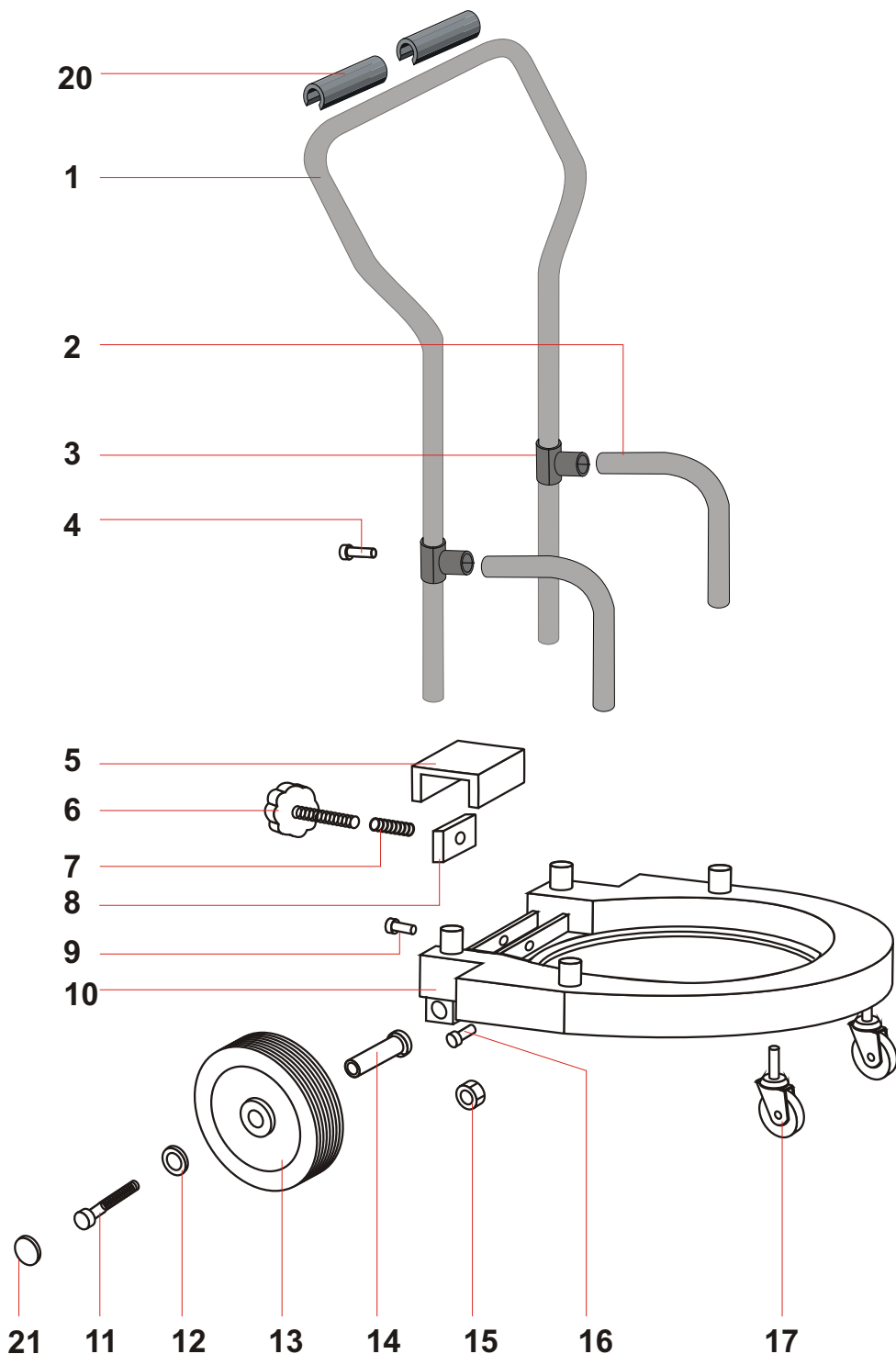
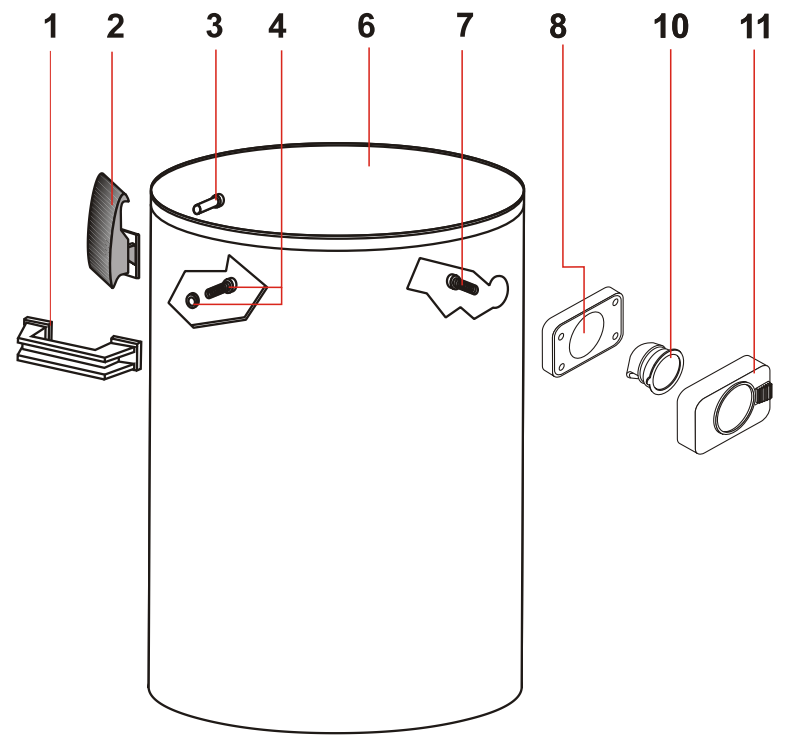
KIT FLTRANTE 400 X AUTOP. COMP. REF.4246 PUL			
POS	REF.	DESCRIZIONE	N°
1	3706	BUSSOLA Ø 8 PLAST	4
2	3724	VITE PAT TMT PHL 5X25 IN OX	4
3	2823-1	CORPO ANTISCHIUMA 99 ALTO	1
4	473	ANELLO PORTAFILTRO SERIE 400	1
5	2845 SAN	FIL-TESPOLYAN4-600 CON REGH320	1
6	2833-1	CESTELLO 400 CONICO	1





FUSTO DEC.400 2/F G/P C/1999 COMP			REF. 1583
POS.	REF.	DESCRIZIONE	N°
1	1999	TUBOFLEX 38 MT.0.80 COMPLETO	1
2	1847/S	GANCIO PLASTICA COMPLETO	2
3	1301	RIVETTO 05X11	4
4	7746	GUARNIZIONE DEC.600 DIA 7 L=1230	1
5	1579	FUSTO DEC 400 2 FORI	1
6	1026	VITE PAT TMT PHL 5X30 ZINC.	8
8	2586	GUARNIZIONE R 205	2
9	2846	GUARNIZIONE DIA.38	2
10	2593	DEFLETTORE 99	2
11	2652 A	BOCCHETTONE R155	2

FUSTO 400 AISI 430 COM.BASE NERO			REF.874 BASE
POS.	REF.	DESCRIZIONE	N°
1	2993	MANIGLIA VF NEW	2
2	1847/S	GANCIO PLASTICA COMPLETO	2
3	1301	RIVETTO 05X11	4
4	3968	TENUTA COMPLETA C/VITE L=25	4
6	476	FUSTO 400 AISI 430	1
7	1026	VITE PAT TMT PHL 5X30 ZINC.	4
8	2586	GUARNIZIONE R 205	1
9	2846	GUARNIZIONE DIA.38	1
10	2593	DEFLETTORE 99	1
11	2652 A	BOCCHETTONE R155	1



CARRELLO MARKET BASE NERO			REF900 BASE
POS.	REF.	DESCRIZIONE	N°
1	918 V	MANIGLIONE MARKET	1
2	917 V	TUBO RINFORZO	2
3	913	TUBO "T"	2
4	1301NE	RIVETTO 5X11	2
5	902	TASSELLO M	1
6	914	VOLANTINO M8X60	1
7	1402	MOLLA RINVIO TASSELLO M.	1
8	1403	PIATTO FILETTATO CHIUSURA M.	1
9	1301NE	RIVETTO 5X11	2
10	901/1	CORPO CARRELLO MARKET	1
11	915	VITE TE M12X140 UNI5735	2
12	1028	RONDELLA PIANA M12 UNI 6592	2
13	904	RUOTA POSTERIORE Ø 200	2
14	1401	BOCCOLA RUOTA POSTERIORE	2
15	2052	DADO AUTOBLOCCANTE M12	2
16	1302NE	RIVETTO 5X19	2
17	20418	RUOTA ANTERIORE D.80 CON PERNO	2
20	6250	IMPUGNATURA PLAST. CARRELLO	2
21	3835	TAPPO RUOTA D.200	2