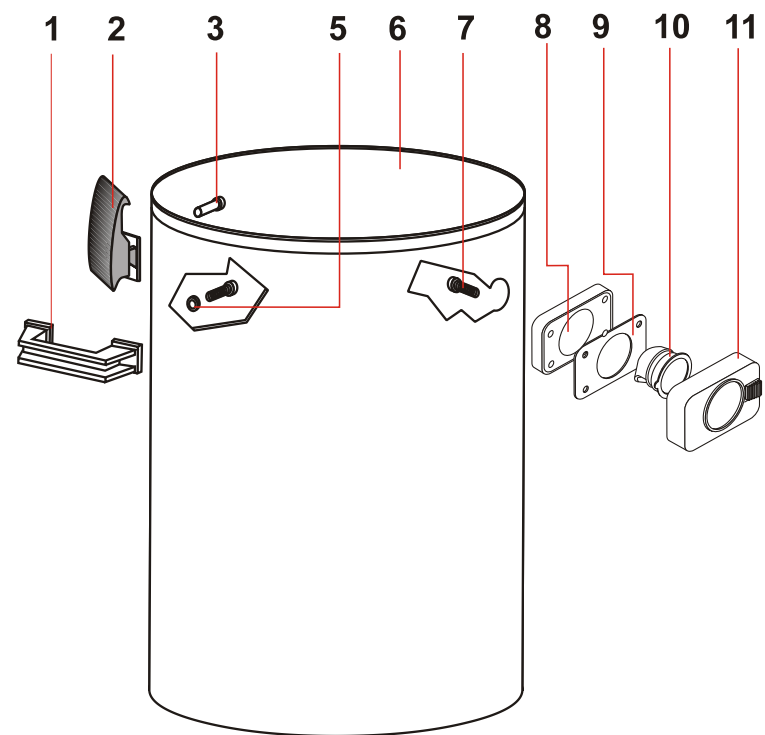
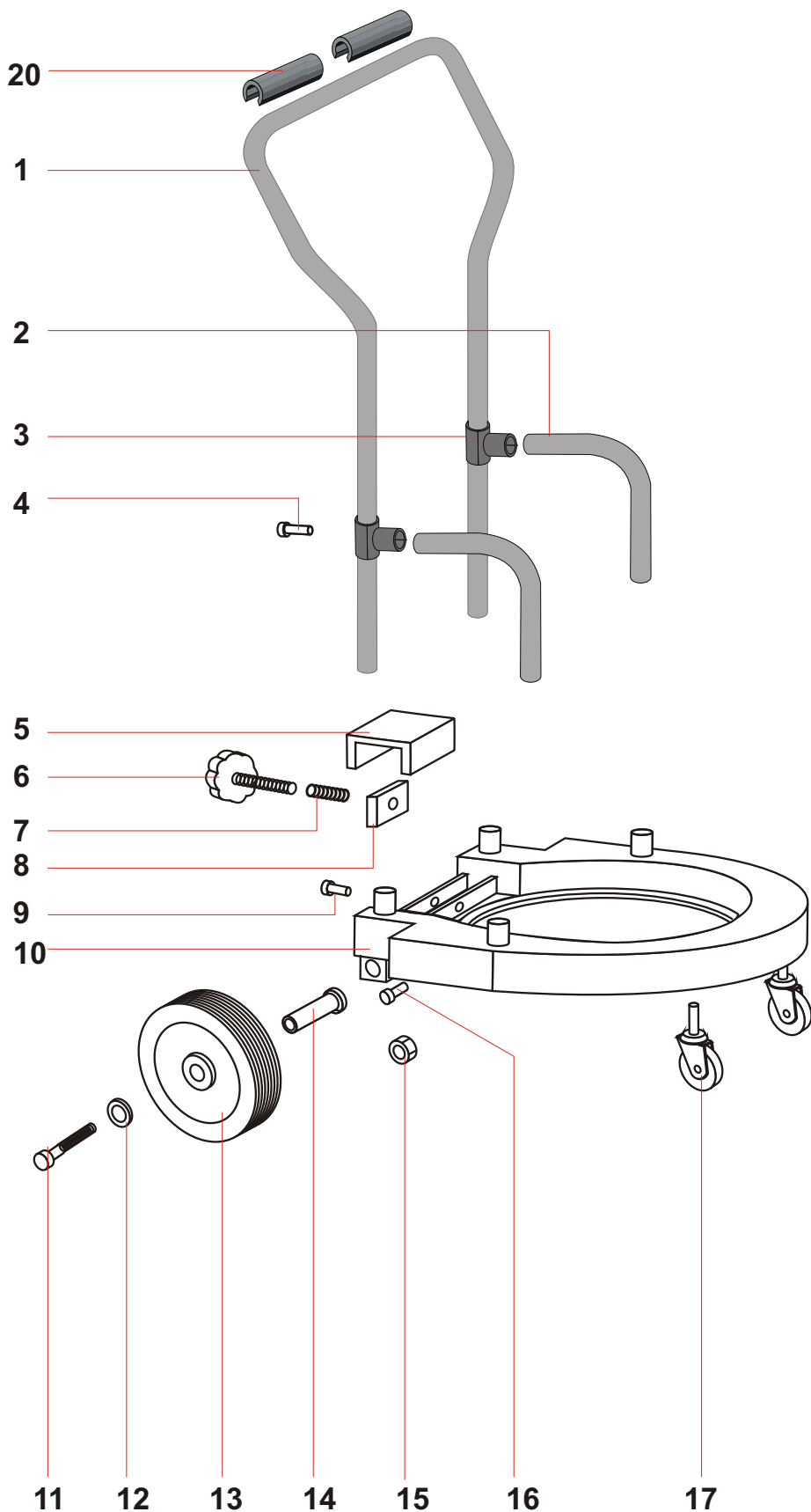


TAV.49/2
15/02/2000

FUSTO 400 AISI430 COMPLETO			REF.874
POS.	REF.	DESCRIZIONE	N°
1	2993	MANIGLIA VF NEW	2
2	1847/S	GANGO PLASTICA COMPLETO	2
3	1301	RIVETTO 05X11	4
5	3968	TENUTA COMPLETA C/VITE L=25	4
6	476	FUSTO 400 AISI 430	1
7	1026	VITE PAT TMT PHL 5X30 ZINC.	4
8	2586	GUARNIZIONE R 205	1
9	2846	GUARNIZIONE DIA. 38	1
10	2593	DEFLETTORE 99	1
11	2652 A	BOCCHETTONE R155	1



CARRELLO MARKET			REF900
POS.	REF.	DESCRIZIONE	N°
1	918 V	MANIGLIONE MARKET	1
2	917 V	TUBO RINFORZO	2
3	913	TUBO "T"	2
4	1301NE	RIVETTO 5X11	2
5	902	TASSELLO M.	1
6	914	VOLANTINO M8X60	1
7	1402	MOLLA RINVIO TASSELLO M.	1
8	1403	PIATTO FILETTATO CHIUSURA M.	1
9	1301NE	RIVETTO 5X11	2
10	901/1	CORPO CARRELLO MARKET	1
11	915	VITE TE M12X140 UNI 5735	2
12	1028	RONDELLAPIANA M12 UNI 6592	2
13	904	RUOTA POSTERIORE Ø 200	2
14	1401	BOCCOLA RUOTA POSTERIORE	2
15	2052	DADO AUTOBLOCCANTE M12	2
16	1302NE	RIVETTO 5X19	2
17	20418	RUOTA ANTERIORE D.80 CON PERNO	2
20	6250	IMPUGNATURA PLAST. CARRELLO	2
21	3835	TAPPO RUOTA D.200	2